

DX 挤扩钻孔灌注桩施工实践

刘法雪

(山东正元建设工程有限责任公司,山东 济南 250014)

摘要:山东省莱钢永锋钢铁有限公司二期工程部分基础采用 DX 挤扩钻孔灌注桩基础,通过该 DX 挤扩钻孔灌注桩的施工实例,介绍了 DX 桩质量控制措施。

关键词:DX 挤扩支盘桩;钻孔灌注桩;质量控制

中图分类号:TU473.1⁺4 **文献标识码:**B **文章编号:**1672-7428(2006)10-0022-03

DX 桩全称叫 DX 多节挤扩灌注桩(DX piles with expanded branches and plates),是在成孔后向孔内下入专用的 DX 液压挤扩装置,通过地面液压站控制该装置的弓压臂的挤胀和收缩,按承载力的要求和地层土质条件在桩身不同的部位水平挤压出对称扩大盆腔或经多次挤扩形成近似圆锥盘状扩大头腔,然后提出 DX 挤扩设备,放入钢筋笼,灌注砼,形成由桩身、分岔、分承力盘和桩根共同承载的桩型。本工程形成的是多节承力盘桩。

1 概述

1.1 工程概况

山东省莱钢永锋钢铁有限公司拟建 100 万吨钢

二期配套工程,位于山东省齐河县城东约 4.0 km, G308 国道路南,交通便利。DX 桩基础部分由我公司设计并组织施工。

1.2 场地岩土工程地质条件

根据岩土工程勘察报告,该场地地貌单元属黄河下游冲积平原,地形平坦,地面绝对高程 18.80 m 左右。地下水属第四系孔隙潜水,地下水位埋深约 1.80~2.10 m,相应绝对标高 16.75~16.97 m。据判定,该场地地下水对混凝土结构及其中的钢筋均无腐蚀作用。场地地基土在桩的范围内共划分为 8 层,其厚度及力学性质见表 1。

1.3 桩基设计参数及设计要求

1.3.1 桩基设计参数(见表 2)

表 1 场地地层厚度及物理力学指标表

土层序号	土层名称	厚度/m	ω / $\%$	γ / $(\text{kN}\cdot\text{m}^{-3})$	e	I_p	I_L	a_{1-2} / MPa^{-1}	E_{s1-2} / MPa	c / kPa	φ / $(^\circ)$	N' / 击	q_c / MPa	f_s / MPa
①	粉土	3.30~4.70	29.4	18.4	0.91	8.8		0.20	10.3	4.0	16.3	4.0	0.85	13.5
②	粉土夹粉质粘土	5.20~7.70	24.4	19.7	0.69	8.1		0.23	8.93	9.0	21.9	9.1	4.56	48.4
③ ₁	粉质粘土	4.40~6.20	30.8	18.8	0.90	15.7	0.55	0.45	4.33	18.8	3.6			
③ ₂	粉土	0.60~1.20	24.6	19.7	0.71	8.9		0.14	13.0	4.0	22.8	14.3	5.70	61.9
④	粉质粘土	1.40~4.30	22.1	19.6	0.70	13.3	0.12	0.26	7.32	20.7	8.6	8.0	0.77	20.7
⑤	粉土	3.70~6.60	22.3	19.1	0.78	8.8		0.10	17.0	11.0	22.0	15.4	9.64	16.2
⑥	粉质粘土	3.00~6.00	22.2	19.8	0.68	12.2	0.14	0.25	6.81	35.4	11.8	14.3	2.53	89.2
⑦	粉土	1.40~5.40	22.2	19.5	0.67	8.3		0.14	12.1	73.0	13.7	17.9	1.73	23.1
⑧	粉砂	9.10~12.70												

表 2 桩基设计参数表

桩型	桩径/m	桩数/根	桩顶标高/m	桩长/m	盘数/个	盘径/m	笼长/m	极限承载力标准值/kN
主厂房主控楼配电室	0.70	352	-2.70, -3.40, -1.90	37.80	5	≥ 1.50	26.10	6800
转炉混铁炉钢包回转	0.70	58	-2.40, -0.90, -3.30	34.80	4	≥ 1.50	24.10	5600
合计	0.70	410				≥ 1.50		

1.3.2 设计要求

(1) 桩端持力层为⑧层粉砂。

(2) DX 桩试桩采用堆载静载荷试验法,主厂房柱下桩基进行 4 组试桩,其中一组进行极限承载力

收稿日期:2006-03-28

作者简介:刘法雪(1969-),男(汉族),山东聊城人,山东正元建设工程有限责任公司项目经理、岩土工程师,地基与基础工程专业,从事岩土工程工作,山东省济南市文化东路 51 号汇东星座 510 房,13306406068, ytcbs@163.com。

破坏性试验。其它建(构)筑物的试桩数量和具体方法另定。

- (3) DX 桩砼强度等级设计为 C35。
- (4) 桩身砼保护层厚度 50 mm。
- (5) 桩位偏差 ≥ 100 mm, 孔底沉渣厚度 ≥ 150 mm。
- (6) 工程施工 ± 0.000 相当于绝对高程 19.605 m。施工时应对照勘察报告中的各土层标高进行换算,以正确指导施工。
- (7) 盘位标高分别为: -13.805 m、-20.805 m、-25.305 m、-29.305 m、-34.305 m。施工 4 个盘时去除 -13.805 m 盘位。

(8) 钢筋笼配筋为:主筋 8 Φ 16,加强筋 Φ 12@200,螺旋筋 Φ 6.5@100 或 Φ 6.5@200。

(9) DX 桩的施工、检查和验收应同时符合《建筑桩基技术规范》(JGJ 94-94)和《挤扩灌注桩技术规程》(DBJ 14-019-2002)的条文要求,应采用可靠的动测法检测成桩质量,检测桩数不少于总桩数的 30%,每根桩下或每个基础下不少于 1 根。

2 施工工艺流程、挤扩设备

2.1 施工工艺流程

根据设计要求与场区地质情况,采用回转钻机正循环钻进成孔、挤扩机支盘、现场制作钢筋笼、现场搅拌砼、导管水下灌注砼。DX 桩施工工艺如图 1 所示。

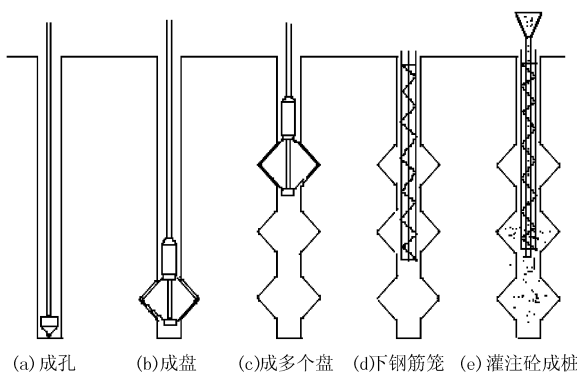


图 1 DX 桩施工工艺示意图

2.2 挤扩设备

挤扩机选用 DX98-600 型,最大盘径 1500 mm。

3 质量控制措施

3.1 成孔质量

成孔质量的检测允许偏差严格执行《建筑桩基

技术规范》(JGJ 94-94)。

3.1.1 孔深

按设计要求孔深进行校核检测,其方法:(1)检查钻探记录,按钻杆钻具的总长减去机上余尺复核孔深;(2)用标准测绳量测孔深;(3)用自制的孔规在检测孔径孔斜时同时检测孔深。

3.1.2 成孔垂直度

在施工过程中,必须保持“三点一线”,即天车、转盘中心、桩位中心在一条直线上,经常检测转盘水平,机上钻杆的垂直度。检测方法有 2 种:(1)用测斜仪测量;(2)用自制孔规测量,孔规的规格一般其长度为 5 倍的桩径,外直径比桩径小 50 mm。若桩孔的垂直度偏差过大,孔规则不能顺利下入孔底。

3.1.3 孔径

孔径的检测方法:(1)用井径仪或超声波孔壁测定仪抽检;(2)检查成孔后的钻头直径;(3)孔规下放时是否能顺利到达孔底。

3.1.4 成孔后清孔的质量要求

- (1) 孔底沉渣厚度 < 150 mm,用标准测绳测量。
- (2) 泥浆相对密度 1.20 ~ 1.25 kg/L,用泥浆相对密度秤测定。

3.2 挤扩成型施工技术操作

(1) 挤扩机入孔前必须检查法兰连接、螺栓、油管、液压装置、张臂分合情况,一切正常才能入孔进行挤扩成盘。

(2) 成孔验收合格后方可将挤扩机吊入孔底。

(3) 在挤扩支盘施工时,将挤扩头放至设计位置,根据实际情况在设计位置处从下往上挤扩,确保首次压力值不小于设计综合预估值,并控制好压力和角度。当发现挤扩压力明显偏小时,应及时与甲方、值班监理、设计单位联系,重新确定成盘位置。

(4) 挤扩支盘工作按弓臂宽度算出挤扩次数 ($\Phi 700$ mm 桩,盘径 1500 mm,挤扩一般不少于 7 次),本工程施工挤扩次数为 7 次,人工或机械转动挤扩机,用人工读数采集挤扩压力值,转动 180°后成盘完成。

(5) 成盘过程中,认真观察液压表的变化,详细记录压力值及挤扩时间,并测量泥浆液面落差。

(6) 每盘成型后,及时补充泥浆,以维持水头压力。

(7) 成盘时,若遇地质条件复杂多变,及时上报甲方和工程监理人员,同时做好施工记录。

3.3 成盘质量检验标准

- (1) 首次压力值:设计综合预估值,偏差 \pm

20%。

(2) 挤扩成盘液压变化:首次张臂压力达到 20 MPa 以上(经验值),盘径、孔径不小于设计值。盘位应有监理确认,成盘时由专人操作,施工质检员会同甲方、监理对以上指标进行检查、验收并共同签字,合格后方可进行下一步工序施工。

(3) 成盘检验方法首次压力值:观测、记录压力表值,根据 DX98-600 型全液压支盘机的特点,其额定压力 25 MPa,油缸活塞下行支盘挤压成形时间为 1.68 min,油缸活塞下行至上行复位的机动时间为 2.77 min。成盘时观察挤扩成盘油压表的变化,最后一次张臂压力值达到 6 MPa 以上。

(4) 盘径、孔径检验:根据挤扩机的设计尺寸检测。

设计持力层位、盘位:根据设计图纸、勘察报告、施工记录、现场挤扩张臂完成后,缩臂时间 < 60 s,即表示已达到设计盘径要求。

3.4 清孔

DX 支盘桩孔施工的清孔分 3 次进行。

第一次清孔是在钻进深度达到终孔深度后,将钻头提离孔底 0.30 m 空转,持续泥浆循环,将沉渣带出孔底。

第二次清孔是在成盘后,孔底沉渣较多时下钻回转清孔,当沉渣较少时,可免去第二次清孔。

第三次清孔是在钢筋笼、导管下入孔内后,若沉渣厚度 > 150 mm 则进行第三次清孔。

3.5 钢筋笼的安放及砼的灌注

钢筋笼的安放及砼的灌注与普通钻孔灌注桩相同,在砼的灌注过程中,当砼面灌注到支盘的位置时,详细记录砼的方量,以检测支盘的质量。

4 质量检测

本工程选用根据压力表读数和挤扩的时间与支盘检测仪检测相结合的方法,对挤扩过程中有异议的桩用支盘检测仪检测,最后用超声波检测施工过程中有异议的桩。检测结果表明,本工程支盘效果较好,满足设计要求。

5 结语

DX 桩是近几年兴起的一种新的桩型,能大幅度提高桩的承载力,相应降低成本,在桩基础施工中得到了广泛的推广应用。但在施工中会遇到以下问题:

(1) 如何检测支盘成型后支盘的质量。现常用方法有:①根据压力表读数和挤扩的时间来控制,因它受地层和人为因素影响难免出现差错;②购买的支盘检测仪不灵敏,检测的时间较长,效果不理想;③根据支盘的灌注量来检测,此方法即使检测出支盘质量不合格在施工过程中也无法补救;④超声波检测,成桩后利用超声波检测除受人的因素影响外同样也有第三种方法的缺陷。因此设计一种直观、简单、有效的支盘质量检测器是急需解决的问题。

(2) 支盘位置的确定。支盘的位置是根据地层、桩承载力等因素来确定的,大多数设计中只标明支盘的标高,而施工过程中地层变化较大,设计中的支盘位置不一定是最佳位置。因此必须实行信息化管理,根据施工中该桩的地层情况,设计部门及时调整支盘的位置。

参考文献:

- [1] JGJ 94-94, 建筑桩基技术规范[S].
[2] DBJ 14-019-2002, 挤扩灌注桩技术规程[S].

导管专家

许昌臻发

许昌臻发物资机械有限公司是省重点生产基础工程桩机导料管的专业化骨干公司,其研制开发生产的专利产品卡扣式快装导料管是继法兰盘式、丝扣联结式之后的第三代新产品,具有密封可靠、自动调心、抗拉强度高、联接、拆装方便快捷等安全可靠的特点。投放市场以来,深受广大用户的欢迎和信赖。

专利号:ZL 2004 2 0118303.5

卡扣式快装导料管技术参数

参 数 \ 型 号	Ø219 (楼桩)	Ø250	Ø273	Ø300	Ø325	Ø360 (最大)
导管工作压力(MPa)	1.1	1.2	1.3	1.4	1.6	1.8
密封圈承受压力(MPa)	1.47	1.47	1.47	1.47	1.73	1.92
导管外径×壁厚(mm)	Ø219×4.2 (成型)	Ø250×4.5 (卷管)	Ø273×6 (成型)	Ø305×5 (卷管)	Ø325×6 (成型)	Ø355×8 (成型)
导管灌注深度极限(m)	40	60	90	90	120	150
漏斗容积(m ³)	0.6~1.0	1.0~1.3	1.3~1.5	1.5~1.8	1.8~2.0	2.0~3.0
导管灌注直径(mm)	600~800	800~1500	1500~1800	1500~1800	1800~2000	2000~2600
一次不间断可灌注砼量(m ³)	190	190	220	220	260	290