

SMW 工法技术在上海某基坑围护中的应用

陈家旺¹, 侯传彬¹, 王安², 褚军华³

(1. 吉林大学建设工程学院, 吉林 长春 130026; 2. 浙江华东建设工程有限公司, 浙江 杭州 310014; 3. 中铁二十四局上海铁建公司, 上海 200070)

摘要:通过 SMW 工法在上海某基坑围护的应用,介绍了 SMW 工法工艺流程、施工质量保证措施、异常情况处理。SMW 工法在城市建设中的成功运用说明其具有广阔的应用前景。

关键词:基坑围护; SMW 工法; 工艺流程

中图分类号: TU473.2 **文献标识码:** B **文章编号:** 1672-7428(2006)11-0013-03

Application of Soil Mixing Wall Technique in an Excavation's Struttred Structure Project in Shanghai/CHEN Jia-wang¹, HOU Chuan-bin¹, WANG An², CHU Jun-hua³ (1. Jilin University, Changchun Jilin 130026, China; 2. East China Construction & Engineering Co. Ltd., Hangzhou Zhejiang 310014, China; 3. Shanghai Railway Construction Company of No. 24 Bureau of China Railway Corp, Shanghai 200070, China)

Abstract: This paper briefly introduces soil mixing wall technique in one excavation's struttred structure project in Shanghai, such as technological process, guaranteed method of construction quality, dealing with abnormal instance by means of application of SMW technique. The successful application illustrates broad feasible utilizable prospect of SMW in city construction.

Key words: struttred structure of excavation; soil mixing wall; technological process

1 工程概况

上海铁路南站行包房工程围护结构,位于铁路南站主站房西侧。该工程地下室部分开挖面积约为 4080 m²,围护挡土结构长约 350 延长米,开挖深度按 6.12 m 考虑。周边环境复杂,南侧为在建高架匝道,距离基坑开挖面约 4~7 m,北侧为新建的地铁一号线区间段,部分区域已进入行包房基础范围。根据上海市基坑工程设计规程,该工程定级为一级。其岩土力学指标见表 1。

表 1 岩土力学指标

层号	土层名称	容重 γ /(kN·m ⁻³)	c /kPa	φ /(°)	渗透系数建议 值/(cm·s ⁻¹)
① ₁	杂填土	18.0	10.0	15.0	
②	粘土	18.1	17.0	16.5	1.25 × 10 ⁻⁷
③	淤泥质粉质粘土	17.3	13.0	14.0	5.0 × 10 ⁻⁵
④	淤泥质粘土	16.5	13.0	11.5	3.96 × 10 ⁻⁶

2 设计要求

坑边地面施工临时超载不得大于 20 kN/m², SMW 搅拌桩采用 Ø850 mm 三轴搅拌桩设备进行施工,采用一喷一搅的施工工艺,采用 32.5 普通硅酸盐水泥,水泥掺量 20%,土体容重统一取 18 kN/m³,

内插型钢采用 H 型钢 700 mm × 300 mm × 12 mm × 14 mm 规格,插设间距为 1200、900、600 mm(按设计要求为 3 类),桩体垂直偏差控制为 1/150 以下, SMW 围护桩按设计要求分为 3 类,即桩深为 13.5、14.5、16.5 m。H 型钢配长分别为 12、13、15 m。

3 基坑围护施工——SMW 工法

3.1 施工工艺

水泥土搅拌桩以其施工简便、造价低廉和抗渗性能好等特点,在基础围护工程中得到广泛应用。但由于挡土结构抗弯性能差、抗剪强度低,以及应用的基坑开挖深度常有挡土失稳现象发生,限制了基坑深度的发展。为了克服水泥土搅拌桩抗弯性能差的缺点,采用了在搅拌桩中插入型钢的方法, SMW 工法应运而生,即水泥土搅拌桩与各类型钢复合的支护结构(常用 H 型钢)。该工法既保持了水泥土搅拌桩止水效果好的优点,又使其抗弯能力进一步提高。SMW 工法又称加劲水泥土搅拌墙法,是 Soil Mixing Wall 的缩写,1976 年在日本问世,最近几年才引入我国,该方法是利用专用的三轴或多轴深层搅拌机钻进切削土体,同时注入水泥浆液,经反复搅

收稿日期:2006-06-20

作者简介:陈家旺(1978-),男(汉族),浙江兰溪人,吉林大学在读博士,地质工程专业,从事多工艺冲击回转钻进技术研究工作,吉林省长春市吉林大学朝阳校区建工学院 2004 级博士,13578926559,chenjiawang@126.com。

拌混合后,再将 H 型钢或钢板桩插入搅拌桩墙中,形成既挡土又能阻水的复合型地下连续墙体。其施工工艺及操作流程见图 1。

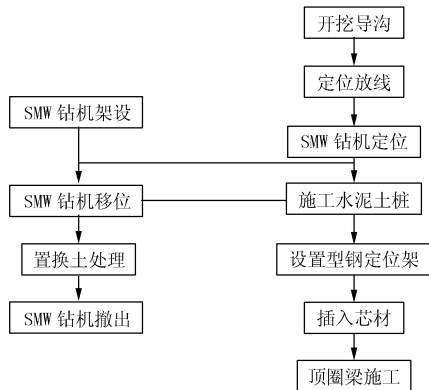


图1 SMW工法施工工艺及操作流程图

根据该基坑的技术要求,使用常规的 DH508 型桩机,实行一次钻搅达到设计深度。

3.1.1 测量放线、开挖导沟

根据施工单位提供的轴线基准点,按照图纸制定的尺寸位置,在施工现场放置围护结构的轴线,提请监理单位复核,采用 1 m^3 挖机开挖施工沟槽,沟槽宽度为 1000 mm ,深度为 1000 mm 。遇到有地下障碍物时,利用挖土机清除,如遇特殊情况,由施工单位负责制定清除方案后,协助配合施工,直至清除完毕,清除后产生过大的空洞时需回填土压实,重新开挖沟槽以保证 SMW 工法施工顺利进行。

3.1.2 定位、钻孔、移机

在开挖的工作沟槽两侧铺设导向定位型钢(见图 2),按设计要求在导向定位型钢上划出钻孔位置和插 H 型钢的位置,操作人员根据确定的位置严格控制钻机桩架的移动,确保钻孔轴心就位不偏,同时控制钻孔下钻深度的达标,利用钻杆和桩架相对错位原理,在钻管上划出钻孔深度的标尺线,严格控制下钻、提升的速度和深度。

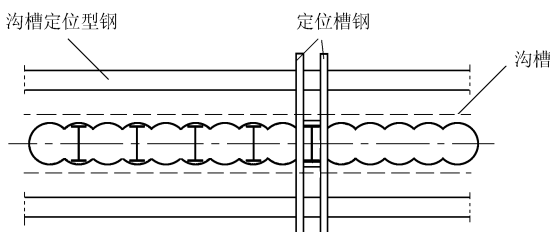


图2 定位型钢示意图

机械设备沿基坑围护轴线移动,采用如图 3 或图 4 所示的施工顺序套钻,两种方法均为安全可靠。图 3 所示方法适宜 18 m 以浅深度的桩体施工,优点

是施工速度较快。图 4 所示方法适宜大于 18 m 深度的桩体,可避免桩架侧向力偏移。依次循环直至围护墙体成型。水泥土搅拌桩为基坑内外隔水帷幕,施工时不容许出现施工冷缝,如出现超过 24 h 的冷缝,需采用搭接套钻或在后排补桩工艺。

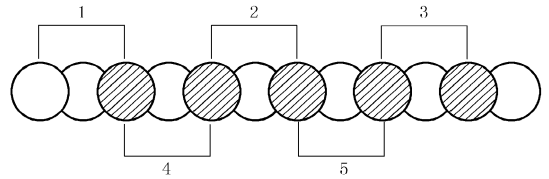


图3 单侧挤压式连接方式图

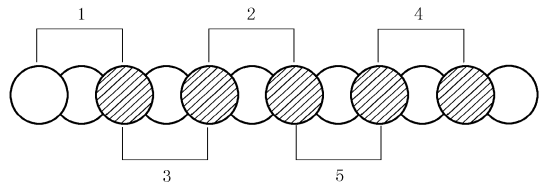


图4 跳槽式双孔全套复搅式连接图

3.1.3 搅拌注浆

根据设计所标深度,钻机在钻孔和提升全过程中,保持螺杆匀速转动,匀速下钻,匀速提升,同时根据 2 种不同的下钻和提升速度,注入不同掺量的水泥浆液,并采取高压喷气在孔内使水泥土翻搅拌和,在桩底部分必须重复搅拌注浆,保证整桩搅拌均匀,确保搅拌桩的质量,搅拌时间与下沉、提升关系见图 5。

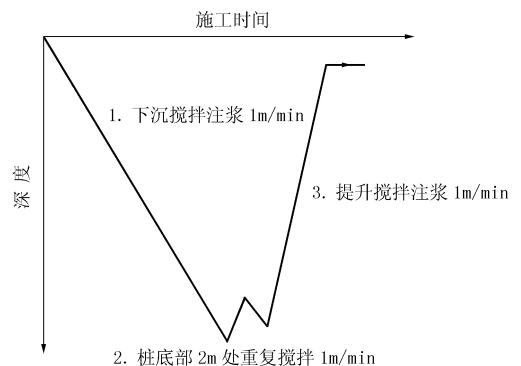


图5 搅拌时间-下沉、提升关系示意图

3.1.4 H 型钢的插放和固定

在钻孔的水泥土充分搅拌均匀后,开始初凝硬化之前,采用大型吊装机械将定尺的 H 型钢吊起,插入指定位置,依靠 H 型钢的自重下插到设计规定深度,然后进行换勾法,使 H 型钢脱离吊钩,固定在沟槽两侧铺设的定位型钢上直至孔内的水泥土凝固(见图 6)。

3.1.5 清理沟槽内泥浆

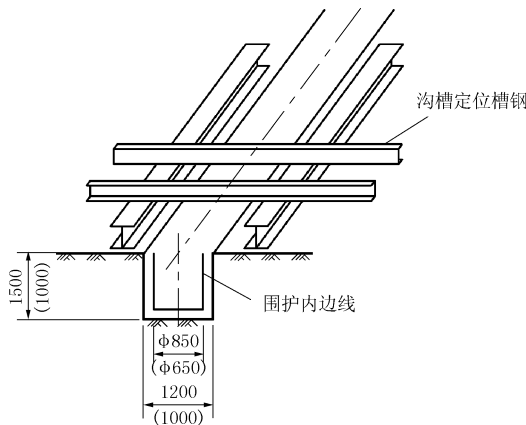


图 6 沟槽示意图

由于水泥浆液的定量注入、搅拌和 H 型钢的插入,将有一部分水泥土被置换出沟槽,采用挖机将沟槽内的水泥土清理出沟槽,保持沟槽沿边的整洁,确保桩体的硬化成型和下道工序的继续,被清理的水泥土将在 24 h 之后开始硬化,随日后基坑开挖一起运出场地。

3.2 施工质量保证措施

(1) 外购水泥、钢材必须严格控制质量标准,检查复核质量保证资料,对于重要材料坚持进行必要的实验测试,特别是对非轧制钢材,包括 H 型钢的接长加工,做到工艺检查、设备检查、施工操作检查、焊接质量检查,建立严格验收把关制度。

(2) 施工现场配备专职质量检查人员,检查复核桩机和桩架的走位,钻孔深度、速度,水泥浆液的搅拌操作规范,控制水灰比。

(3) 桩机移位、开钻、提升要有现场指挥负责,开钻前需检查桩机平稳性,做到固定端正,桩架垂直,并采用测量仪器或其它手段完成桩架的水平度、垂直度的测量,在确认无误后,指挥下达操作命令。

(4) 根据确定的水泥浆液的配合比,做好量具的检验,严格控制水灰比、搅拌时间、浆液质量,注浆时控制注浆压力和注浆速度。

(5) 严格控制钻管下钻、提升的速度,若出现注浆阻塞或断浆现象,应及时停泵,排除故障后,再采取有效的措施进行复喷浆,严防断桩、空桩。

(6) 在插入 H 型钢时,必须做到垂直不斜,控制插深和严防错位、插偏、扭歪。

(7) 为保持工作连续性,严禁钻管下钻提升中途进行换岗接班,建立交接班记录制度。

(8) 整个施工过程要接受监理的监督,听从监理的有益的建议,并与工程有关协作单位建立良好协作关系,确保工程顺利进行。

3.3 基坑监测

对基坑围护施工期间的监测,由专业监测单位执行,并按照基坑施工规范,随时提供检测数据报告,为基坑开挖及施工提供安全可靠的依据。

3.4 异常情况处理

3.4.1 停机、停电机机械故障处理

由于对本项工程施工特殊性考虑,选用 DH508 型履带式吊机,移动灵活、设备性能优良,但是由于施工现场特殊因素,产生停电、设备故障,排除故障时间过长造成断桩、空桩,及插入 H 型钢困难等局面,我们采取了如下快速处理措施。

(1) 当 H 型钢不能靠自重完全下插到位时,采取 SMW 钻管头部静压或采用挖机送压。

(2) 当上述方案失败时,可果断地割除露出地面部分的型钢,在外挡加一幅水泥土搅拌桩,加插(相对应)H 型钢作强度补偿。

(3) 在长时间停工后恢复施工时应在外侧加作一二幅单排水泥土搅拌桩,以防止内挡因时间过长造成新老搅拌桩接触面的缝隙渗水。

3.4.2 搅拌桩渗漏水情况处理措施

采用 SMW 工法施工搅拌桩,一般不会出现渗漏水情况,但如果地下土层变化较大,可能出现意外渗漏水情况,处理措施如下。

(1) 出现轻微渗漏水时,可采用基坑内侧注浆堵漏方法进行处理,基本操作参照《上海防水堵漏施工法》进行,主要设备有手动注浆泵或电动齿轮泵、希里德钻机、电焊机,主要材料有双快速凝水泥、聚氨酯堵漏剂、预埋注浆嘴、封孔用钢板。

(2) 发生严重渗漏水时,一般采用基坑外侧双快速凝注浆堵漏方法(凝固时间数秒至数分钟)。

4 结语

SMW 工法施工搅拌桩在该基抗工程的应用证明,它具有墙体厚度小、施工速度快、造价低、质量容易控制、对周边环境影响小的特点,在城市建设中具有广阔的应用前景。但其结构的整体刚度与强度逊于传统围护结构。

参考文献:

- [1] 楼如岳. SMW 工法的模拟试验[J]. 地下工程与隧道, 1995, (3).
- [2] 朱悦明, 许建军, 刘爱华, 等. SMW 工法在南京地铁工程中的设计应用与实践[J]. 都市快轨交通, 2005, 18(8).
- [3] 王健, 夏明耀, 等. H 型钢与水泥土搅拌桩围护结构的设计与计算[J]. 同济大学学报, 1998, 26(6): 636 - 639.