

# 水上作业平台的制作及在水库库区勘探中的应用

刘振杰

(中国煤炭地质总局 119 勘探队,河北 邯郸 056107)

**摘要:**针对岳城水库库区水下煤炭资源的勘探,采用了水上作业平台施工的方法,解决了库区内勘探的难题。

**关键词:**库区水下煤炭资源勘探;水上作业平台;吊装运输船;客运船

**中图分类号:**P634.3   **文献标识码:**B   **文章编号:**1672-7428(2007)10-0043-03

磁县申家庄煤矿计划开采岳城水库库区上游部分的水下煤炭资源,但没有该区域地质资料,故委托我队进行水下煤炭资源的勘探,我队采用了水上作业平台的方法,顺利完成了勘探施工,并提交了区域地质资料。

## 1 施工前的准备

(1)施工前对水上施工区的水文、气象、雷雨、水深、水下地势,以及水上运输等进行全面的调查和了解。

(2)根据勘探区范围和钻孔的布置情况,在水位较深的靠岸处建造船舶停靠码头(以满足吊装运输船吊臂方便操作为基准)。

## 2 水上作业平台的制作

### 2.1 水上作业平台高度的确定

水上作业平台的高度取决于水上作业平台立腿的高低,立腿高低又根据水文、雷雨、水深和水下的地势确定。在调查、了解的基础上,既能满足春、秋季施工的需要,又能满足夏季施工的安全,所以选择了三节组装式立腿;下节、中节、上节的高度分别为 3500、1500、2000 mm,根据不同的季节和水位深浅选择单节或组装。

施工顺序为春季先施工水位深的钻孔,夏季安排施工水位浅的钻孔;春季只用下节也能满足水深的需要,水位深点的孔位选用下节和中节连接起来的方法,夏季水位最深时选择下、中、上三节连接起来的方法,能满足安全施工的需要。

### 2.2 立腿底盘尺寸的确定

立腿底座不但要承载钻探设备的重力,而且还要承载孔内正常或不正常时提升钻具的拉力,并要

考虑平台的稳定性;尤其是中间的 4 个立腿,在孔内钻具提升有阻力时,增加的压力全由它们承担。

#### 2.2.1 立腿的受力分析

钻机、柴油机、泥浆泵、钻塔等设备的合计质量约 10000 kg,对大地的压力为  $10000 \text{ kg} \times 9.8 = 98000 \text{ N}$ ;孔内有阻力时最大拉力按 294000 N 计算,总承载力约 392000 N,全部作用在中间 4 个立腿底面的钢板上。根据库底泥泞情况,每个立腿底面钢板承载 98 kPa 的压强是没有问题的,每个立腿底面钢板面积有  $1 \text{ m}^2$  就够了。

#### 2.2.2 立腿底面积受力分析

立腿是焊接的框架结构,底面积周围也是只有框架,整个底面积需要铺设一块钢板,这块钢板的厚度为多少才能满足全部承载需要,进行以下受力分析和计算。

在立腿底面钢板平面上,钻探设备和上下钻具时孔内钻具及阻力对地面有载荷  $P$ ,地面对钢板就有一个反作用力  $P'$ ,两个作用力的大小相等,方向相反。因为钢板中间没有支撑点,所有对钢板的载荷力  $P$  集中在了四周的框架上,如图 1;在  $AOB$  一条线上均匀地分布着大地的反作用力  $P_1'$ ,  $A$ 、 $B$  两点当受到  $P'$  作用力的同时,产生一种方向向内的作用力  $P''$ (随着地面反作用力的大小而增减),为了保持立腿底面不变形,就必须有一个水平向外的反作用力  $P_1''$ (这个力就是周围焊接处受到的拉力),见图 1。与此同时,力矩  $AO$  和力矩  $OB$  对  $A$ 、 $B$  两点的影晌很大,在  $P_1'$  一致的情况下,随着力矩的增长而增大。 $A$ 、 $B$  两点的力矩为:

$$P_{AO} = \sum P_n'$$

$$P_{OB} = \sum P_n'$$

当:  $AO = OB$  时,  $P_{AO} = P_{OB}$

收稿日期:2007-03-28; 改回日期:2007-08-01

作者简介:刘振杰(1955-),男(汉族),河北磁县人,中国煤炭地质总局 119 勘探队工程师,钻探工程专业,从事钻探技术和安全生产的管理工作,河北省邯郸市高新区科技路 8 号, lzj7119329@sina.com。

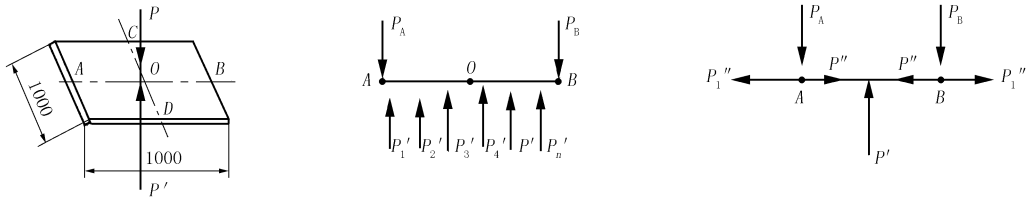


图 1 平台立腿底面受力分析示意图

$$\begin{aligned} \text{则: } P_{AO} &= P_{OB} = \sum P_1' + 2P_1' + 3P_1' + \dots + 50P_1' \\ &= (P_1' + 50P_1') \times 50/2 \end{aligned}$$

$$\text{得: } P_{AO} = P_{OB} = (9.8 \times 1 + 9.8 \times 50) \times 50/2 = 2499 \text{ N} \cdot \text{m}$$

根据 AB 两点的力矩和加工工艺及安全系数, 确定钢板厚度为 10 mm。

### 2.2.3 立腿稳定性受力分析

根据施工范围内了解到的水深情况, 不是雨季施工, 立腿高度一般在 4 m 左右, 夏季雨后水位一般上涨 2 ~ 3 m, 按最深水位计算。经受力分析, 全部受力方向向下, 只有流水和风力及操作时的不稳定力作用为水平方向, 所以单腿底盘的长和宽选择了 2000 mm × 2000 mm, 8 个立腿就有 32 m<sup>2</sup> 与地面接触的面积, 接触钢板厚度为 10 mm, 8 个立腿与平台框架结构连结, 确保水上作业平台的稳定性达到要求。

图 2 为立腿示意图。

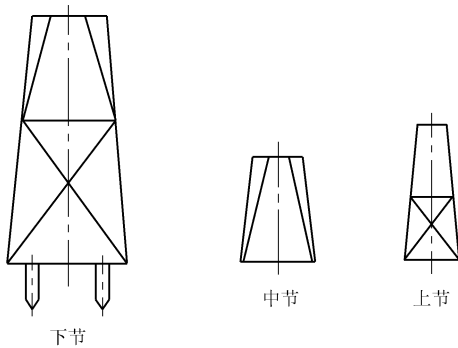


图 2 水上平台立腿示意图

## 2.3 水上平台尺寸的确

### 2.3.1 机台尺寸的确

根据钻孔设计深度和技术要求, 四角钻塔就能满足施工的要求, 机台的尺寸是根据四角钻塔底角连接螺栓孔的尺寸确定的。

### 2.3.2 前后场房平台尺寸的确定

前后场房平台的宽度尺寸与机台的宽度尺寸相一致。前场房平台的长度应该长些, 不但有前机房的空间, 还要留有存放管材、材料的空间, 所以选择了长为 7500 mm。后场房平台以能安装柴油机、泥

浆泵和存放泥浆材料为准, 所以选择了长 5000 mm。图 3 为平台示意图。

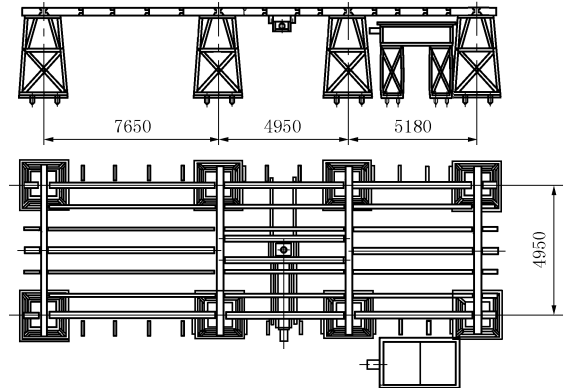


图 3 水上作业平台示意图

## 3 吊装运输船和客运船的选择

### 3.1 吊装运输船的选择

吊装运输船是水上作业平台和钻探设备安装、运输的水上主要交通工具, 水上作业平台的各个部件和各种设备、管材都必需经过吊装运输船从码头运到钻孔位置, 并安装、存放到位。所以必需选择能满足吊运最大钻探设备的能力为标准, 并留有足够的安全系数, 保证水上作业的安全。所以选择了 40 吨位的吊装运输机动船。

### 3.2 客运船的选择

客运船是承担大班、小班人员的上下班、送饭和小材料、工具的运输任务, 为了确保运输安全, 选择了能防风、避雨的 10 吨位 20 座位的机动客船。

## 4 水上平台与钻探设备的安装

### 4.1 水上平台的安装

安装前首先对水底的地势进行探测, 尽可能地选择较平缓之处作为地基安装平台。其次是安装或拆卸平台、钻探设备时, 吊装运输船做好抛锚稳定工作。三是水上作业人员穿好救生衣。在安装的过程中将每个立腿墩实在一个平面位置, 安装稳固、周正、水平, 各部螺栓齐全, 连接紧固; 防护栏杆齐全、牢固, 并设有扶梯。最后全部铺满厚 50 mm 的木

板。

#### 4.2 钻塔安装

钻塔安装时,必须保持天轮、提引器、孔口中心三点在一个铅垂线上,并拉好钻塔拉线和地锚。地锚为1000 kg的铁锚。

#### 4.3 钻机、柴油机、泥浆泵的安装

钻机、柴油机、泥浆泵安装时,必须安装平稳、牢固,所有螺母必须垫好弹簧垫以避免松动,减少振动和噪声。尤其是钻机的地脚螺栓必须紧固。还应在钻探施工过程中经常做好各螺栓的检查工作,确保连接牢固,安全生产。

### 5 钻探施工注意的几个问题

(1)开孔后必须下好隔水套管,严密隔离水库水侵入孔内,隔水套管与孔口箱及循环系统焊接严密,以防冲洗液漏失并污染环境。

(2)下入隔水套管后,采用慢速钻进谨慎操作,防止将隔水套管打活。

(3)在施工过程中,经常检测平台沉降及水位变化情况,发现异常应及时查明原因并进行处理。

(4)水上钻探施工现场必须配备移动通讯工具,以便能随时与陆地联系。

### 6 水上作业安全

(1)水上平台配置了舢舨、救生衣、救生圈、绝缘胶鞋等救护设备,并放置在随时取用方便之处。

(2)水上平台设置了值班房,其内铺设了绝缘胶板,并保持干燥,遇到雷雨时,可停止作业到值班房内躲避。

(3)遇到特大风暴时,工作人员穿好救生衣、乘舢舨避开钻塔可能翻倒的危险范围。

(4)水上作业人员严禁在水库洗澡、游泳或与作业无关的事情。

### 7 施工效果

利用水上作业平台在磁县申家庄煤矿岳城水库库区施工了5个地质钻孔和1个水文地质钻孔,经综合验收,特级钻孔5个,甲级钻孔1个,特、甲级孔率100%。圆满地完成了水库库区水上勘探任务,赢得了磁县申家庄煤矿的信誉,取得了较好的经济效益和社会效益。

#### 参考文献:

- [1] 李世忠. 钻探工艺学(上、中)[M]. 北京:地质出版社,1989.
- [2] 郭绍仕,等. 钻探手册[M]. 武汉:中国地质大学出版社,1993.
- [3] 邹振戊,等. 五金手册[M]. 北京:机械工业出版社,1996.

(上接第42页)

### 7 结语

轻便快速振动冲击取样机具是一种轻便、快捷的取样设备。与其他钻进取样设备相比,振动取样器的优势主要表现在:

(1)一次可完成较大的穿入深度,并能获取连续、完整的样品,使样品的扰动性更小(而其他钻机往往需要用多个回次完成);

(2)取心直径较大;

(3)工作消耗低,操作简便、灵活;

(4)取样效率高,适用范围广。

通过生产试验也发现了一些不足之处,并听取

了生产单位人员的建议,今后需要进行补充完善的方面主要有:设计不同的钻具和取样器,满足不同目的的取样要求;设计可安装在小型皮卡车上的机架和配套设备,实现小型取样机具车载化。

#### 参考文献:

- [1] 周林森. 冲击式振动锤沉桩的土力学特性研究[J]. 建筑机械, 1996, (10):25.
- [2] Tom Lunne, Michael Long. Review of long seabed samplers and criteria for new sampler design[J]. Marine Geology, 2006, (226): 145-165.
- [3] 鄯泰宁. 岩土钻掘工程学[M]. 武汉:中国地质大学出版社, 2001.