

湖南澧县芒硝矿采卤井建井施工工艺

李友辉, 李立明

(湖南省地质矿产勘查开发局四〇三队, 湖南 石门 415300)

摘要:介绍了澧县芒硝矿采卤井建井施工工艺, 针对建井施工中极易引起的钻进孔斜、垮塌、漏浆、岩矿心易破碎、环境污染等问题, 采取了相应的处理措施, 取得了良好的效果。

关键词:芒硝矿; 建井; 钻进; 固井

中图分类号: P634.5; TD265.1 **文献标识码:** B **文章编号:** 1672-7428(2007)11-0030-05

Construction Technology of Brine Extraction Well of Glauber Mine in Li County of Hunan Province/Li You-hui, Li Li-ming (No. 403 Brigade, Hunan Bureau of Geological and Mineral Exploration and Development, Shimen Hunan 415300, China)

Abstract: The paper introduced construction technology of brine extraction well of glauber mine in Li County, satisfied result was received by some counter measures adopted according to the series of difficulties, such as borehole deviation, collapse, leakage, core broken and environment pollution etc.

Key words: glauber mine; well construction; drilling; cementing

1 工程概况

澧县芒硝矿矿区位于湖南省澧县县城以北9 km, 澧水下游冲积平原——澧阳平原, 是湖南省发现的第一个无水芒硝矿床, 矿体呈层状、似层状, 产状平缓。无水芒硝主要矿体三矿组矿层累计厚6.50~13.03 m, 平均厚10.66 m, 平均品位62.39%, 含矿率50%~72%, 无水芒硝矿储量1342万t。自2001年7月投资进行开采, 开采方法采用钻孔水溶法, 每组采卤井由3口井组成, 开采采用“单井对流与两井对流”工艺。

2 矿区地质情况

2.1 地层情况

地层自上而下描述如下。

(1) 全新统~上更新统(Q_{3+4}): 粘土层, 底部含砂, 层厚4.9~13.85 m。

(2) 中更新统(Q_2): 以砂砾(卵)石为主, 局部地段的顶部或底部为细砂层, 砾(卵)石粒径0.2~15 cm, 多数大于5 cm, 含少量粒径20~30 cm的漂石, 砂砾(卵)石层结构松散, 含孔隙承压水, 层厚9.0~51.0 m。

(3) 下更新统(Q_1): 上部为粘土, 含砂粘土, 含部分砾石, 粒径0.2~2 cm; 中部为砾石, 局部含绿色粘土; 底部为砾卵石, 粒径0.2~15 cm不等, 是矿

区主要孔隙含水层之一。层厚23.0~158.0 m。

(4) 新沟嘴组上互层段(E_{2x}^4): 紫红色粉砂质泥岩夹灰绿色泥岩, 含稀少石膏; 中下部为紫红色砂质泥岩与灰绿色泥岩不等厚互层。层厚52.0~123.0 m。

(5) 新沟嘴组含盐岩段第五亚段(E_{2x}^{3-5}): 含泥质钙芒硝岩、钙芒硝岩, 顶部及底部为云质泥岩。下部部分钙芒硝具硬石膏外形, 呈球粒状。层厚40.0~50.0 m。

(6) 含盐岩段第四亚段(E_{2x}^{3-4})。

①三矿组顶板: 含泥质钙芒硝岩、钙芒硝岩夹云质泥岩, 部分钙芒硝具硬石膏外形, 呈球粒状产出, 层厚3.5~6.5 m。

②三矿组: 无水芒硝矿夹含泥质钙芒硝岩, 层厚16.5~22.5 m。

③三矿组底板: 含泥质钙芒硝岩、钙芒硝岩, 部分地段分布2~3层含硬石膏或含钙芒硝的云质泥岩、白云岩或沥青质页岩。

2.2 工程地质特征

(1) 第四系属松散软弱多层状岩组, 其粘性土潮湿饱和, 粘性较好~好, 呈软塑~硬塑状态; 砂及砂砾(卵)石层结构松散、饱水, 施工中易垮塌。

(2) 下第三系属软弱~半坚硬层状岩组, 粉砂泥岩及泥质粉砂岩, 质地软弱, 钙芒硝属难溶矿物,

收稿日期: 2007-04-15

作者简介: 李友辉(1968-), 男(汉族), 湖南石门人, 湖南省地质矿产勘查开发局四〇三队, 探矿工程专业, 从事桩基施工、矿产勘查技术和管理工作, 湖南省石门县澧阳东路4号, lyh.403@163.com。

数量多的云泥质薄层属质地软弱层,稳固性较差。

(3) 矿区主要含水层为第四系孔隙承压含水层,以潜流形式向东排泄,水位埋深 < 10 m,第四系中的粘性土层为极弱~不透水层,为相对隔水层;矿层、围岩及其顶底板极弱~不透水,为相对隔水层。

3 井身结构和技术要求

3.1 井身结构

采卤井采用垂直井型、三段式井身结构。一开井径 425 mm,表层套管 $\Phi 377$ mm,混凝土固井;二开井径 311 mm,止水套管 $\Phi 219$ mm,A 级油井水泥固井;三开井径 190 mm,技术套管 $\Phi 139.7$ mm,G 级油井水泥固井;中心管为 $\Phi 73$ mm,扫孔终孔井径为 110 mm,终井孔深 240~275 m。其井身结构如图 1 所示。

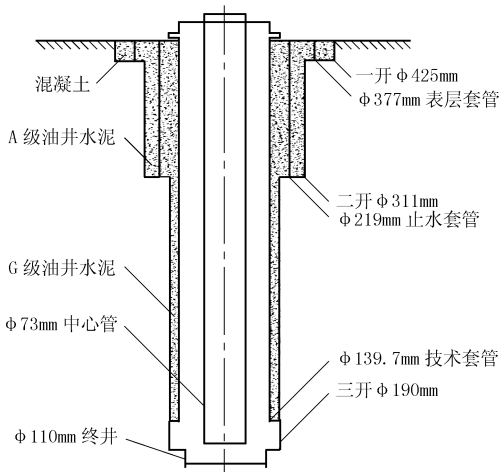


图 1 井身结构示意图

3.2 技术要求

3.2.1 钻井质量要求

(1) 钻井深度:钻穿矿层并超深 5 m,以满足测井要求。

(2) 深度误差:完井深度、取心层位与电测深度对比,误差 $\geq 1\%$ 。

(3) 井斜:井底最大水平位移 ≥ 4 m,井斜度变化率 ≥ 0.5 m/30 m。

(4) 井径扩大率 $\geq 10\%$ 。

3.2.2 录井技术要求

3.2.2.1 岩屑录井

捞屑间距:设计要求 E_{2x}^4 层段以上为 5 m, E_{2x}^{3-5} 层段为 3 m, E_{2x}^{3-4} 层段为 1 m;取屑质量 < 500 g;岩屑采集后,洗净晾干,装袋保存,并在样袋上填写井号、编号、井深度;在岩屑鉴定分出各岩类

百分比的基础上,进行分层描述,并及时编制 1:200 现场录井剖面柱状图。

3.2.2.2 钻时录井

钻井录井间距 E_{2x}^{3-5} 层段为 2 m, E_{2x}^{3-4} 层段为 1 m。

3.2.2.3 岩心录井

一般一组井只对两端井进行取心,岩心采取率 $< 80\%$ 。岩矿心从岩心管取出洗净,按岩心出管顺序摆放在岩心箱内,经检查无误后,对岩矿心进行编号。岩矿心均按 1:50 分层精度进行岩矿心编录描述。编录及时,定名严谨准确,描述全面,重点突出。

3.2.2.4 简易水文观测

要求每班 2 次,时间间隔 < 30 min。在钻井过程中,如遇涌水、漏水、孔内坍塌、放空等,都要详细记录井深、层位、涌漏量,配合岩屑录井,对其作出初步判断。

3.2.3 测井要求

钻至三矿组底板以下 5 m 要求对全井段进行常规电测井,比例 1:500,具体测井项目为:人工伽玛、自然伽玛、井径、井温(井底)。

3.2.4 固井质量要求

(1) 套管下至钻井深度。

(2) 水泥浆返至地表。

(3) 套管柱密封良好,水泥胶结良好,套管不断不破,管外不冒水、气。

(4) 试压合格:止水套管试压 1 MPa,技术套管试压 3 MPa,试压达到规定值后,30 min 后压力下降 ≥ 0.5 MPa。

(5) 测井曲线解释:全井段全部合格,隔水层为优良段。

4 施工工艺

根据开采工艺要求,设计采用垂直井型、三段式井身结构。

4.1 完井方式

取心井采用先期完井,不取心井采用裸眼后期完井。其成井工艺流程如图 2 所示。

4.2 钻进施工工艺

4.2.1 钻进方法

采用正循环回转钻进的方法,无心钻进用优质泥浆护壁,取心钻进用卤水饱和液护矿钻进。

4.2.2 钻进难点

(1) 钻孔较深,砂砾(卵)石层厚且粒径大,钻孔易弯曲;

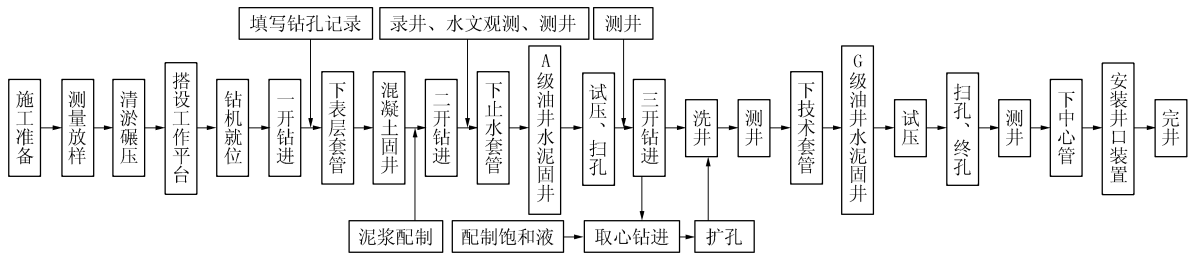


图2 成井工艺流程图

(2) 砂砾(卵)石层易垮塌、漏浆,漂石易掉落卡钻;

(3) 粉砂泥岩及泥质粉砂岩易扩径和垮塌;

(4) 无水芒硝易溶蚀且可钻性为2~5级,极易破碎,取心难度大。

4.2.3 钻进设备

矿区为农田保护区,没有较好的施工便道,这要求机械设备便于拆卸搬运。根据矿区地质条件、设计要求,综合本工程的特点,选用国产XY-4-5型钻机,配3PNL型泥浆泵和BW-250型泥浆泵。

4.2.4 钻具结构

(1) 一开采用 $\varnothing 425$ mm三翼硬质合金钻头钻进, $\varnothing 89$ mm钻杆。

(2) 二开采用 $\varnothing 311$ mm三翼硬质合金钻头、三牙轮钻头钻进,配6.0 m长 $\varnothing 273$ mm导向管, $\varnothing 89$ mm钻杆。

(3) 三开采用 $\varnothing 190$ mm三翼硬质合金钻头钻进,配6.0 m长 $\varnothing 180$ mm导向管, $\varnothing 89$ mm钻杆。

(4) $\varnothing 110$ mm井段采用金刚石钻头钻进,配4.5 m长 $\varnothing 108$ mm岩心管, $\varnothing 50$ mm钻杆。

4.2.5 钻进技术参数和冲洗液性能(见表1)

表1 各层钻进技术参数和冲洗液性能表

地层	转速 /($r \cdot \min^{-1}$)	压力 /kN	泵量 /($L \cdot \min^{-1}$)	冲洗液性能		
				密度/($g \cdot \text{cm}^{-3}$)	粘度/s	波美度
第四系	18~105	8~12	900~1800	1.20~1.40	32~40	
下第三系	71~105	8~1	250	1.28	30	
取心岩段	180~240	6~8	250	1.30	28	35

4.3 固井工艺

4.3.1 管材安放

(1) 管材用XY-4-5型钻机的卷扬起吊安放。

(2) 表层套管($\varnothing 377$ mm \times 8 mm)为20号卷管,止水套管($\varnothing 219$ mm \times 8 mm)为(J55) API石油管材,技术套管($\varnothing 139.7$ mm \times 7.72 mm)为(N80) API石油管材,中心管($\varnothing 73$ mm \times 5.51 mm)为(N80) API石油管材。

(3) 止水套管、技术套管、中心管均采用接箍丝扣连接,丝扣刷白厚漆进行密封防锈。

(4) 止水套管、技术套管安放时,在井口下约0.5 m处及往下每隔40~50 m井管处各焊一组护正板,以保证套管居中。

4.3.2 固井和试压

(1) 因施工交通不便,使用了便于拆卸搬运的设备;2 m³自制搅拌机2台套搅拌水泥浆,2台BW-250型泵并联注浆。

(2) 表层套管采用管外普通水泥和砂、石料搅拌的混凝土固井;止水套管用A级油井水泥搅拌的

水泥浆(密度 ≥ 1.8 g/cm³)固井,技术套管用G级油井水泥搅拌的水泥浆(密度 ≥ 1.8 g/cm³)固井。水泥浆方量通过井径曲线计算,保证有充足的浆量连续注入并返出井口。

(3) 使用密度1.25 g/cm³的稀水泥浆替换套管内浓浆,替浆时首先计算并准备好替浆方量,使止水套管、技术套管内水泥柱心长度均大于15 m。

(4) 孔口返浆密度 ≥ 1.65 g/cm³,关井候凝期间,在上部空隙部分用水泥浆补灌至井口。

(5) 止水套管固井候凝48 h后试压,试压压力1 MPa,30 min压力降 < 0.5 MPa;技术套管固井候凝72 h后试压,试压压力3 MPa,30 min压力降 < 0.5 MPa。

4.3.3 测井

(1) 测井设备:JJZ-1A型四笔全自动测井记录仪2台套;JFS-1A型单道闪烁辐射测井仪2台套;JJX-3A型测斜仪2台;JJY-1A型井径仪2台;JW-1型井温仪2台。

(2) 测井内容:人工伽玛检查止水套管、技术套

管固井质量;天然伽玛、人工伽玛、井径曲线综合对比定量解释三矿组里各自然无水芒硝矿层的井深位置及厚度;天然伽玛曲线检查下第三系岩石中放射性赋存情况;每钻进30 m测斜1次;止水套管和技术套管固井前各测井径1次;钻进终井洗井后测井温1次。

5 施工技术措施

5.1 防斜保直措施

因钻孔较深,地层软硬不均,第四系结构松散且卵石粒径大,极易造成孔斜,因此施工中采取了以下防斜保直措施:

(1)重视设备安装。钻机平台地基提前半个月经过清淤碾压,使地基坚固;钻机安装时,塔上滑车、钻机立轴和孔位做到“三点一线”,然后把钻机立轴准确地固定。机座用地脚螺钉固定在枕木上,避免钻机移位。坚持每天检查钻机“三点一线”和移位情况,发现问题及时纠正。

(2)把好开孔关。开孔时,检查钻具的同轴度,确保开孔的垂直性。

(3)正确选择钻具结构。使用不弯曲、不偏心、不扁的钻具,连接后检查其轴线的同轴度;使用 $\varnothing 108\text{ mm} \times 7.1\text{ mm}$ 厚壁刚性好的岩心管,不易变形,防斜效果好;导向管长为6.0 m,较长且与井壁间隙较小,提高了钻具的导正性,以利防斜。

(4)选择好钻进参数。地层由软换硬时,轴心压力适当减轻,转速降低;由硬换软时,压力减小到正常压力的1/3;在松散地层钻进时,使用粗径钻具,适当减少钻进液量,以保护孔壁,减小间隙,增强防斜能力。

5.2 护壁堵漏措施

(1)控制下钻速度,升降机操作平稳,减少惯性效应,以避免破坏孔壁。

(2)随时调整冲洗液的性能,保持孔底清洁,避免造成泥包。细砂易塌地层实行快速通过,使用密度稍大的泥浆以稳定孔壁,开泵要稳,防止冲垮地层。

(3)弯曲的钻杆不能用,以免造成对孔壁的碰撞和敲打。

(4)漏浆层钻进时,升降钻具要慢要稳;3PNL型泵用三通控制,开泵要慢,用小泵量循环;泥浆密度降至 1.2 g/cm^3 左右,加入聚丙烯酰胺和惰性材料如锯木粉等,泵入孔内堵漏。

(5)泥质砂岩地层钻进时,泥浆中加入CMC降

失水剂,控制孔径扩大和垮塌。

5.3 保证取心率措施

(1)使用 $\varnothing 110\text{ mm}$ 金刚石钻头单管取心,岩心直径较粗,易于卡取;机械钻速快,对岩心的破坏小。

(2)卤水饱和液配制:盐+泥粉+CMC。此饱和液中悬浮有盐颗粒,这能随时补充因井底温度升高所需盐量,不使冲洗液失去饱和性,保证岩心不被溶蚀,提高岩心的完整性。

(3)回次进尺控制在3~4 m,回次时间控制在30 min内。

(4)采用卡料卡心方法,卡料使用2~5 mm的碎石和长度为15 cm的10号铁丝。

(5)提钻方法:慢速提升、起钻刹车稳、回绳稳、插放垫叉稳、拧卸钻杆稳。

(6)提前做好取心工具的准备,每次使用前对取心工具进行检查。

(7)坚持见矿预报制度和守矿制度,坚守岗位和遵守规章制度,避免人为因素对取心质量的影响。

5.4 污浆处理措施

采卤井施工有大量的化学污浆物产生,这些污浆物对农田的污染特别严重,采取了以下治理措施:

(1)设置排污池:每口井均围筑了一个约 80 m^3 的污浆池,池底和四周均铺上彩条布以防止污浆渗漏。

(2)外运污浆物:每口井施工完毕后,待排污池内的污浆沉淀,水分蒸发后,用渣土车将沉淀物运至指定地点排放并集中处理。

5.5 保证固井质量措施

(1)止水套管、技术套管及中心管均采用API石油管材,降低了套管在服务年限内被锈穿的可能性。止水套管和技术套管安放时分别安置3个和5个扶正板,使套管居中,避免水泥环单边现象。

(2)固井采用油井水泥,提高水泥浆的强度和抗盐能力。

(3)固井段的实际孔径略大于设计孔径,提高水泥环的厚度。

(4)钻进和扩孔时,加强钻井液性能管理和提高操作水平,减少超径,防止固井时水泥侧流现象。

(5)固井时水泥注入设计量充足,确保每次固井时水泥浆均返出地面。

6 施工效果评价

6.1 钻进工艺

就已完成的前五期采卤井的钻进效果来看,第一期完成建井需40天左右,而从采卤井第二期开始,采用现在的施工工艺完成建井只需15~17天;早期取心钻进使用硬质合金钻头,取心率80%左右,但后两期使用金刚石钻头取心,取心率均在95%以上。现阶段的钻进设备、技术参数的选择、钻头选择、钻井液的配制已日趋完善,效果明显。

6.2 固井工艺

第一期选用20号无缝钢管,但由于材质软,施工中丝扣容易损坏,止水套管和技术套管经常无法紧箍到位,往往要重新加工,造成极大的时间和财物浪费;从第二期开始,止水套管、技术套管、中心管均采用石油管材,施工中省力省时,也充分保证了下管质量。注浆时,因矿区道路不适宜使用固井车,但充分利用自制设备,做到了优质高效固井。

6.3 存在问题

(1) 钻杆丝扣锈蚀严重,受力不均,接箍材质和加工有问题,钻进中钻杆断扣和滑丝经常发生,今后应引起重视,加强管理。

(2) 第四系钻进时牙轮钻头磨损严重,应加强泥浆的管理和钻进参数的选择,减少钻头磨损;磨损钻头也要重新加工利用以降低成本。

7 结语

通过澧县芒硝矿前五期采卤井(132口)的施工,使用国产XY-4-5型钻机、三翼硬质合金钻头和三牙轮钻头泥浆正循环钻进、取心钻进用金刚石钻头和卤水饱和液施工,成井质量和取心质量完全能够达到设计和规范要求;固井管材的安放、固井的质量从测井的效果看均达到设计要求;化学污浆的排放和处理效果良好,未造成矿区环境污染。从澧县芒硝矿的采卤井的开采情况看,没有出现固井管材断裂和卤水渗涌地表的现。

实践证明澧县芒硝矿的采卤井建井施工工艺是成熟的,取得了很好的效果,获得了较高的经济效益和社会效益,为施工同类采卤井提供了可以借鉴的经验。

“中美联合非开挖工程研究中心”在武汉成立

本刊讯 2007年10月10日,“中美联合非开挖工程研究中心”在中国地质大学(武汉)成立,它是由中国地质大学(武汉)与美国路易斯安娜工业大学美国国家非开挖工程研究中心、美国德克萨斯大学地下设施研究与教育中心以及普渡大学联合共同成立的一个以非开挖工程及地下基础设施为主要研究对象的一个中美联合学术机构。中国地质大学校长张锦高和美国普渡大学教授Tom Iseley博士为中心成立揭牌。中国地质大学副校长唐辉明教授任该中心主任,原国际非开挖协会主席Sterling博士、美国非开挖领域的创始人和开拓者Iseley博士以及美国德州大学的Najafi博士分别被聘请为中国地质大学客座教授并担任该中心的联合主任,中国地质大学(武汉)马保松教授任常务副主任,主持日常工作。目标是建立一个中美之间高校、政府和企业相互支持、互惠互利的具有国际水平的非开挖工程研究中心,推动我国非开挖工程领域的技术进步。

非开挖工程是一个多学科交叉的高新技术领域,通过这样一个高水平研究团队和学术平台的建立,在下列领域共同开展科学研究:

(1) 开展非开挖工程领域的基础理论研究。这是目前我国最缺乏、最薄弱也是最急需大力投入开展的相关研究。

(2) 研究开发地下管线非开挖工程新技术、新理论。充分发挥中国地质大学(武汉)在地质工程、岩土工程的科研优

势,整合机电一体化技术、地球物理探测理论和技术,研究开发地下管线探测技术和新产品、地下管道/管线非开挖施工新技术和新的仪器设备,开发适合地下管道非开挖修复和更新的新型化学材料等。

(3) 充分利用中国地质大学(武汉)新建的结构实验室,开展埋地管道的相关基础理论研究,包括埋地管道的力学分析、灾变机理研究等;各种管道的力学性能试验等。

(4) 以GIS为平台,研究开发地下生命线工程的寿命预测、安全评价和信息管理系统。

(5) 为政府决策提供技术支持,为企业提供技术咨询和培训服务。各方将分别以不同的形式对联合研究中心进行相应的投入,通过整合各方资源,积极探索先进技术和前沿领域的研究和协作。与此同时,通过与企业的交流,将最新的研究成果及时转化为商业应用,并依托联合研究中心的研究力量和设施,积极为企业服务。通过国际学术交流与合作,快速提升我国非开挖工程的技术水平,缩小与国外同行的之间的差距。联络非开挖工程的有关单位和专业人员,组织国内外技术交流、学术研讨、供需洽谈和信息交流等活动。

(6) 研究非开挖技术的体系和发展战略。就其重大技术课题进行论证,建议并促成有关部门立项,并协调会员单位开展协作研究;制订非开挖施工行业标准、协助政府对施工单位进行资质论证。