

# 南宁市朝阳环形立交桥爆破拆除技术

谭志敏

(广西地矿建设工程发展中心, 广西南宁 530023)

**摘要:**介绍了复杂环境下城市环形立交桥拆除爆破方案及爆破高度、爆破参数、爆破网络的选择和计算,以及爆破采取的防飞石、防振措施。

**关键词:**环形立交桥;拆除爆破;安全措施

**中图分类号:**U445.6 **文献标识码:**B **文章编号:**1672-7428(2007)01-0057-03

## 1 工程概况

南宁市朝阳环形立交桥、江滨立交桥建于 1988 年、1991 年。随着城市的不断发展以及南宁成为东盟博览会承办城市的需要,南宁市政府拟拆除这两座立交桥,重新规划该地段交通,以适应新形势下交通的要求。

朝阳、江滨两立交桥两两相连,两者连接部分长 130 m。朝阳立交桥东接民族大道,西北接朝阳路,西南与江滨立交桥相连;江滨立交桥则将朝阳环形立交桥、邕江大桥连接起来,其西北接滨江路、东南接临江路。

该工程位于南宁市商业繁华地段,周围环境复杂,朝阳立交桥两侧均为商业铺面,桥面外边缘距最近商铺为 8 m。江滨立交桥东侧距邕江宾馆 5 m,北侧距华侨大厦 8 m,邕江宾馆和华侨大厦均为高层建筑。立交桥下路面埋有多种管线。根据安全、快速、扰民少的指导思想,本次工程朝阳环形立交桥采用爆破方法进行拆除,江滨立交桥采用机械方法拆除。本文仅介绍爆破方案部分。

朝阳环形立交桥为钢筋砼结构,图 1 为其平面图。上部为不等高程的非连续性桥面(隔跨有伸缩缝),桥面高 2.6~6 m(引桥部分低于 2 m),桥面板厚 0.60 m,桥板宽 8~14 m。下部结构为桥墩,共有 97 根圆柱形桥墩(含引桥),桥墩直径均为 0.7 m,桥墩配  $\varnothing 25$  mm 钢筋 14 根,箍筋为  $\varnothing 8$  mm 的圆筋。立交桥下路面有自来水管、电缆、通信、燃气等管道横穿立交桥,埋深 0.6~1.0 m。

## 2 工程特点

(1) 周边环境复杂,桥面距商铺最近只有 8 m;

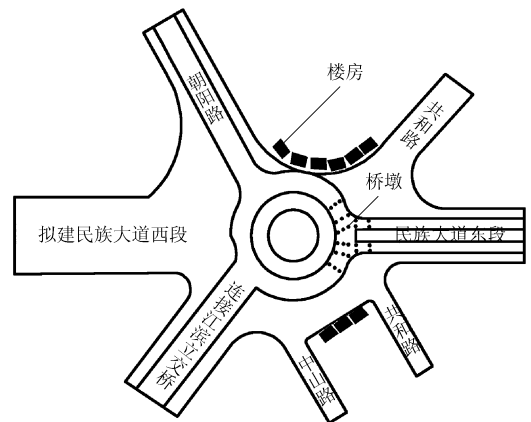


图 1 朝阳立交桥平面示意图

(2) 立交桥呈环形状,桥面相隔 15 m 有伸缩缝;

(3) 立交桥桥面最高为 6 m,高度低,重心低,且结构物为圆形,不存在定向倾倒,只需要原地坍塌爆破即可;

(4) 桥的承重部位为桥墩,桥面厚度为 0.6 m,相对其宽度较小。

## 3 爆破拆除方案

根据立交桥的特点及周边环境,选择采用一次性炸碎支撑重力的桥墩的方案。实施过程中利用不同爆破段位让桥墩先后爆破,使桥面先后原地垮塌并因有时间差而破裂成块状,再利用液压移动破碎机对桥面板进行破碎解体。

## 4 爆破施工预处理

(1) 预先切断朝阳立交桥与江滨立交桥的连接;

收稿日期:2006-08-28

作者简介:谭志敏(1968-),男(壮族),广西合山人,广西地矿建设工程发展中心爆破工程部总工程师、工程师,广西南宁市建政路 1 号,(0771)5655711、13877186915,tzm.gxnn@163.com。

(2)切断与引桥的连接;

(3)为保证桥墩柱完全炸碎,使桥面全部垮塌,考虑到桥墩配筋较多,桥面板质量也不是很大,预先割断每根墩柱的1/3配筋。

## 5 爆破参数设计

### 5.1 桥墩爆破高度 $H$

立交桥的承重部位是桥墩,正确的选择桥墩爆破高度对取得预定爆破效果十分重要。爆破高度按下式计算:

$$H = K(B + H_{\min})$$

式中: $H$ ——桥墩的爆破高度; $K$ ——经验系数, $K = 1.5 \sim 2$ ,取  $K = 1.8$ ; $B$ ——柱截面宽边长度,此处柱为圆柱形, $B$ 取直径  $0.7 \text{ m}$ ; $H_{\min}$ ——柱的最小破坏高度,一般  $H_{\min} = 12.5d$  ( $d$ 为配筋的直径,  $\varnothing 25 \text{ mm}$ )。

经计算, $H = 1.82 \text{ m}$ ,取  $1.9 \text{ m}$ 。

### 5.2 最小抵抗 $W$

$W$ 是控制爆破的重要参数,一般取立柱截面短边的一半,此处取圆柱直径的一半,即  $W = D/2 = 35 \text{ cm}$ 。

### 5.3 炮孔间距 $a$

爆破钢筋砼梁柱时,一般取  $a = (1.0 \sim 1.5)W$ ,此处取  $a = 1.0W$ ,则  $a = 35 \text{ cm}$ 。桥墩为圆柱,于中心由下而上布一列孔,孔数6个,最低炮孔距地面  $0.15 \text{ m}$ 。炮孔布置见图2。

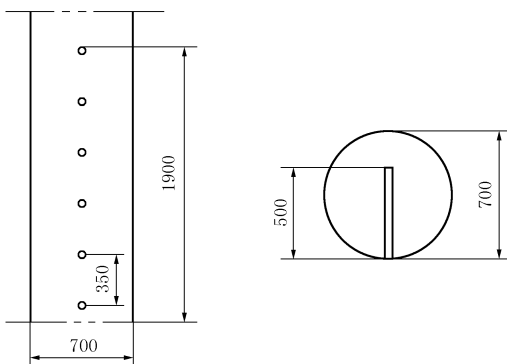


图2 桥墩炮孔布置示意图

### 5.4 炮孔深度 $L$

根据公式:

$$L = CH$$

式中: $H$ ——柱的厚度、直径, $H = 0.7 \text{ m}$ ; $C$ ——边界条件系数, $C$ 取  $0.7$ 。

计算得  $L = 0.49 \text{ m}$ ,取  $L = 50 \text{ cm}$ 。

### 5.5 药量计算

$$q = Ka\pi R^2$$

式中: $q$ ——单孔装药量, $g$ ; $K$ ——单位炸药用量,取  $K = 600 \text{ g/m}^3$ ; $a$ ——炮眼间距, $m$ ; $R$ ——圆柱桥墩的半径, $m$ 。

计算得  $q = 81 \text{ g}$ ,经过试爆,每个孔的药量  $q$ 增加到  $100 \text{ g}$ 。

共97根桥墩(引桥43根,环形桥54根),每个桥墩炮孔数6个,总炮孔数582个,总装药量  $58.2 \text{ kg}$ 。桥墩爆破方量  $71 \text{ m}^3$ ,实际单耗  $820 \text{ g/m}^3$ 。

## 6 起爆网络

采用多排孔内延时爆破网络。

爆破点位于闹市地段,路面下还有多种管线、电路,为避免感应电流、射频电流和杂散电流对起爆网络的影响,决定采用抗干扰性强、起爆可靠、使用简单的非电导爆管网络系统。

所有的炮孔装两发段位导爆管雷管,采取多排孔内毫秒、半秒差分段起爆达到原地垮塌拆除目的。从东面引桥分段逐段起爆、传爆,引桥及环形桥同排桥墩为同段,环形桥对称桥墩取同段,共分15个段位,毫秒为1、3、5、7、8、9 MS,半秒段为2~10 HS。孔外用瞬发雷管进行炮孔间的接力簇联,起爆网络始端用两发电雷管起爆。

## 7 爆破安全

### 7.1 飞石防护

本次爆破,桥墩分散,使得爆破部位多且分散,防飞石是本工程的安全重点和难点。

拆除爆破产生的飞石主要是立柱爆破部位产生的飞石、倒塌过程中钢筋弯曲、折断而弹出的飞石、倒塌触地产生的飞石,最主要是来自爆破飞石。本次爆破除了合理计算、控制装药量之外,还采取了以下措施:

(1)对桥墩的爆破部位进行多层覆盖防护,近体第一层为草袋,第二层为麻袋,外层为竹跳板,三者用铁线捆扎连成一体;

(2)在距桥墩  $3 \text{ m}$  处的桥面下搭建防护墙,挂竹跳板用于遮挡穿越近体防护的飞石,高度为爆破高度的1.5倍,即  $2.7 \text{ m}$  以上;

(3)对大玻璃门窗的商铺,增设一层防护竹跳板。

### 7.2 爆破震动

#### 7.2.1 确定最大一段的装药量

爆破部位离最近的建筑物为  $15 \text{ m}$ ,建筑物允许

最大震动按 3 cm/s 选取,则:

$$Q = R^3 (V/K \cdot K')^{3/\alpha}$$

式中:Q——最大一段的装药量,kg;R——按最近建筑物距离取值,R = 15 m;V——允许震动速度,为确保安全,取 V = 3 cm/s;K、α——与爆破地形地质条件有关系数和衰减指数,取 K = 200,α = 1.5;K'——与爆源远近和爆破体临空面多少有关的系数,一般为 0.25 ~ 1,取 0.3。

则 Q = 8.4 kg。

设计中,最大同段药量为 6 根桥墩同时起爆,即最大的同段药量为:6(根) × 6(个) × 100(g/孔) = 3600 g,3.6 kg < 8.4 kg,所以爆破震动不会造成危害。

爆破时,在管线横穿路面的部位铺设减震垫层,沙包垫层厚 0.8 m。

### 7.2.2 空气冲击波

空气冲击波的强度取决于一次爆破的药量,本次单段最大爆破药量仅为 3.6 kg,且分散在 6 个桥墩的 36 个炮孔中,药量不大,所以空气冲击波不是爆破的主要危害。

## 8 爆破效果

起爆后,立交桥从东面引桥开始塌落,到环形桥部位时,分左右两边对称塌落。爆后爆堆高度大部

分为 70 cm,有桥墩的部位超过 1.2 m,桥板大部分裂成块状,但配筋未断,爆破没有产生过远飞石,附近建筑物玻璃门窗均未损坏,爆破震动也小,站在距爆点 40 m 的建筑物内,没有丝毫的震感。爆破取得了成功。

## 9 施工体会

(1) 立交桥采取爆破桥墩原地塌落的拆除方法是可行的,对城市控制爆破中炮孔数量大而且分散的拆除工程,采用非电导爆系统爆破网络是行之有效的;

(2) 由于立交桥重心低,爆破桥墩时,炮孔装药量应考虑主筋大小及布筋情况,爆破时尽量使爆渣飞出钢筋笼,同时预先切割 1/3 的主筋,利于桥墩的破坏及桥面的塌落;

(3) 爆破部位采取草袋、麻袋及竹跳板用铁线进行捆扎防护飞石,是一种可靠、安全、经济的防护方法。

### 参考文献:

[1] 马乃耀,等.爆破施工技术[M].北京:中国铁道出版社,1985.  
[2] 于亚伦,等.工程爆破理论与技术[M].北京:冶金工业出版社,2004.

(上接第 56 页)

片,井管为水泥管。故障现象为漏砂出浑水,超声图像上清晰地反映了水泥管在白管与过滤管接头处以下有大面积破损现象,过滤管滤眼的形状(制管时由木楔形成的孔眼)也反映得很清楚,坏的位置在 78 m 以下南偏西方向。

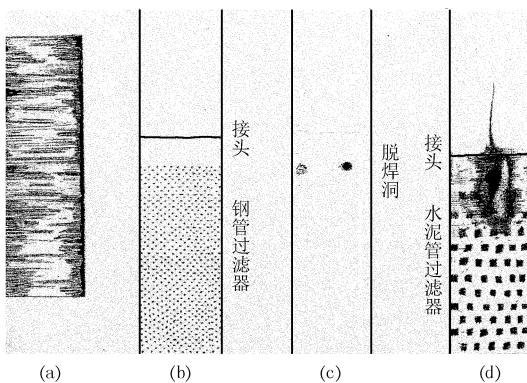


图 2 井中超声成像图片

## 4 结语

常规超声成像测井仪器加上陀螺定向系统和人工磁场以后,克服了以往超声成像测井仪器不能在磁屏蔽、磁干扰条件下正常工作的缺点,能准确显示井(管)壁的损坏情况、虚焊、脱焊问题,还能准确解读井管损坏的空间位置。测试结果直观明了,效益明显,为修井方案的制定提供了可靠的依据。如果将这种方法应用到金属矿区的测量和勘探工作,可以测出金属矿层的产状、厚度、完整性等地质要素,为矿业勘探、储量计算提供必要的数据,必将产生更大的社会效益,具有广阔的应用前景。

### 参考文献:

[1] 南亲江,叶晓彤.陀螺定向的超声成像测井测管仪的研制[P].中国:86207534,1987.  
[2] 房乾,李永胜,梁冰,等.Ø43 mm 小直径井壁超声成像测井仪的研制及应用[J].测井技术,2005,(6):562-563.