

大连中远浮船坞工程海上基桩施工技术

李 华, 卢 飞, 赵振峰, 李贵华

(辽宁省第八地质大队, 辽宁 本溪 117000)

摘 要:大连中远 30 万 t 浮船坞工程是目前国内最大的浮船坞工程,共设计海上基桩 30 根,桩径 800 mm,嵌入中风化岩石 4~5 m,最深达 8 m。利用驳船进行海上基桩施工,采用 FGC-15D 型大直径湿式反循环潜孔锤钻进成孔,满足施工工艺和工期要求。

关键词:浮船坞工程;海上基桩;驳船;大直径潜孔锤

中图分类号:U655.5 **文献标识码:**B **文章编号:**1672-7428(2007)04-0006-03

Construction Technology for Sea Pile in Floating Dock of Dalian COSCO /LI Hu, LU Fei, ZHAO Zhen-feng, LI Gui-hua (No.8 Team, Bureal Geology and Resources Exploration of Liaoning, Benxi Liaoning 117000, China)

Abstract: Dalian COSCO 300000 DWT floating dock is the largest floating dock engineering in China at present, with 30 sea piles of 800 mm in diameter, embedded 4~5 m (the deepest is up to 8 m) in intermediary weathering rock. Barge was used in sea pile construction, and FGC-15D large diameter wet reverse circulation DTH was adopted for hole completion.

Key words: floating dock engineering; sea pile; barge; large diameter DTH

1 工程概况

大连中远 30 万 t 浮船坞工程是目前国内最大的浮船坞工程。其附属设施包括锚固浮船坞,搭建海陆连接的平台和栈桥分部工程,这些分部工程共设计基桩 30 根,其中 22 根锚链桩,8 根平台、栈桥支撑桩。桩径 800 mm,嵌入中风化岩石 4~5 m,最深达 8 m。

锚链桩是将锚链底段含在桩中心通过灌注桩固定在海底岩石里。分布于浮船坞四周,锚链上端拴在浮船坞上,使其固定在海面,左右前后位置不动,上下随海水潮汐涨落而浮动。锚链桩的结构形式在国内属于首次设计。

支撑桩外部是壁厚 8 mm 的卷管,内部是钢筋混凝土桩。

施工区内平均海水深度为 9.8 m,潮水最大落差 4.5 m。地层由上至下为:淤泥,一般深度为 6~7 m,含有大量的贝壳;粘土碎石,一般深度为 3 m;强、中、微风化灰岩地层。局部淤泥中含有修建码头时投入海里的人工抛石层,厚度 3 m 左右,块度不等,中风化灰岩中多数含有溶洞。人工抛石层和溶洞的客观存在,增加了施工难度。

因工程需要,甲方给予的施工期仅为 3 个月,对于海上施工来说工期比较紧张。

2 施工方案

海上基桩施工方案有 2 种选择:一是搭建海上平台进行施工;二是采用驳船进行施工。

搭建海上平台施工的特点是:钻进施工不易受天气影响,但搭建海上平台时,同样受天气影响,而且需要钢材多,平台的拆、迁、安需要大型的海上吊装设备,因此施工时间长、占用施工区域面积大、综合费用高。

因此我们选用驳船进行施工。采用驳船施工的特点是:设备和材料都固定在船上,进行整体移动时,省时、省力,方便、迅速。但这种施工方法在本工程采用会遇到如下困难。

(1)浮船坞锚链及平台、栈桥桩工程位于黄海北部海域,春夏两季多南风、涌浪大,有 2/3 的时间不能正常施工,相对连续平和期大约是 3 天,而在施工期内强风多,有时会遇到台风,所以对海上桩施工来说要越快越好,最迟不能超过 3 天。

(2)海上桩孔嵌岩直径大,嵌岩的深度深(一般深度 >4 m),且地质条件复杂,易坍塌、掉块等。

(3)受风浪影响桩孔施工定位难度增大。

因此关键是要提高钻进成孔效率,以缩短施工时间,避免因受风浪影响而导致出现多种孔内事故(桩孔错位、钻杆折断、孔斜等)。

收稿日期:2007-02-07

作者简介:李华(1963-),男(满族),辽宁开原人,辽宁省第八地质大队工程师,探矿工程专业,从事探矿工程技术工作,辽宁省本溪市平山区东明路 19 号,(0414)2808394。

3 成孔工艺方法选择

针对上述困难,通过分析,我们选用吉林大学建设工程学院设计的 FGC-15D 型大直径湿式反循环潜孔锤钻进技术进行海上基桩施工。

4 施工工艺

4.1 施工设备及安装

主要设备:2400 t 驳船 1 艘;GPS-15 型钻机 1 台;25 t 汽车吊 1 台;柴油空压机 4 台,总风量计 53 m³/min;柴油发电机组 2 台套;FGC-15D 型潜孔锤钻具、钻杆、主动钻杆、气水笼头、钻头 1 套。

安装:用工字钢焊接加工一个平台,将平台放在驳船上,在平台上面安装 GPS-15 型钻机。桩孔顶部套管上部外侧悬挂在钻机上;下部内侧包含桩孔护筒,套管可以沿桩孔的轴线方向上随船上下滑动(在海上波浪、涨落潮的作用下)。各种设备安装及钻具系统见图 1。

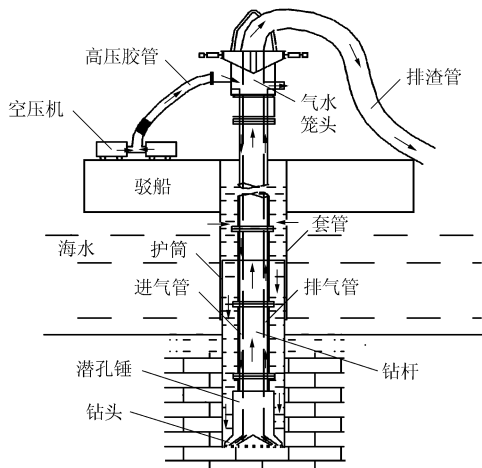


图 1 FGC-15D 型潜孔锤海上施工钻具系统图

4.2 锚链桩施工

4.2.1 工艺流程

设备安装调试→移船定位→淤泥、粘土碎石钻进→下入钢护筒→基岩潜孔锤钻进→下入钢筋笼、锚链、导管→灌注混凝土→下入浮漂→移船。

4.2.2 施工工艺

4.2.2.1 设备安装调试

将各种设备安装、固定在驳船上,并对各主要设备进行调试。

4.2.2.2 移船定位

用小船和手持 GPS 卫星定位仪检测定位后,向海里放入浮漂,将驳船移至浮漂处,再用 RTK 卫星定位仪进行精确测量,通过船上 5 台锚机固定船位。施工过程中根据情况需要随时调整驳船的位置,使

其基本保持在设定的方位上。

4.2.2.3 淤泥碎石层钻进

利用潜孔锤的三通道钻杆在其下部联接 Ø1100 mm 刮刀钻头,以压缩空气为动力进行反循环钻进。

4.2.2.4 下入钢护筒

用刮刀钻头反循环钻进至较完整基岩后下入 Ø1000 mm、壁厚 8 mm 的钢护筒。

4.2.2.5 基岩潜孔锤钻进

下入钢护筒后用 Ø800 mm 潜孔锤冲孔,钻进入中风化岩石 4~5 m 终孔。

4.2.2.6 下入钢筋笼、锚链、导管、灌注混凝土

在钢筋笼的上方焊接 2 根横梁钢筋,将锚链固定于上部横梁上并保证其在钢筋笼内处于垂直状态,位于钢筋笼的中线上。将最底部导管的上部法兰卡在横梁上,保证导管插在钢筋笼内。这样钢筋笼、锚链、导管结合成一体,用吊车吊住锚链整体式下入孔内。由锚链和导管的长度综合判定钢筋笼是否到达孔底。然后灌注混凝土成桩。锚链桩结构如图 2 所示。

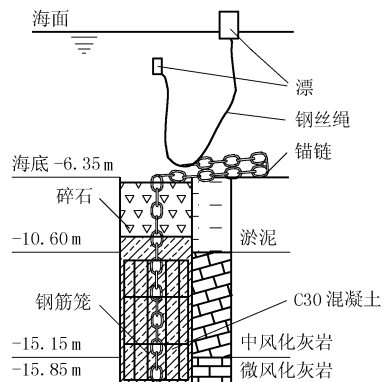


图 2 30 万 t 浮船坞锚链桩结构示意图

4.3 栈桥、平台桩施工

4.3.1 工艺流程

移船定位→淤泥、粘土碎石钻进→下入钢护筒→基岩潜孔锤钻进→下入钢外管→下入钢筋笼→驳船移出桩孔位置→灌注混凝土→移船。

4.3.2 施工工艺

栈桥、平台桩施工工序基本上与锚链桩是相同的,不同之处如下。

(1) 下入钢护筒:锚链桩施工时,全部下入钢护筒,否则下入钢筋笼、锚链、导管、灌注混凝土都因桩孔上部流、掉其它杂物而无法进行。但栈桥、平台桩由于下入钢外管而不存在这个问题,所以在施工中多数没有下入钢护筒。

(2) 下入钢外管:钻进终孔后下入 Ø800 mm(栈

桥、平台桩基岩潜孔锤钻进桩径已由 800 mm 改成 830 mm) 的钢外管, 钢外管起模板作用。

(3) 下入钢筋笼: 将加工好的钢筋笼下入桩孔的钢外管内, 然后测量钢外管的标高, 将其高出的部分割去。

待潮水涨到一定高度时将驳船移至桩孔附近, 进行混凝土灌注工作。

栈桥、平台桩结构如图 3 所示。

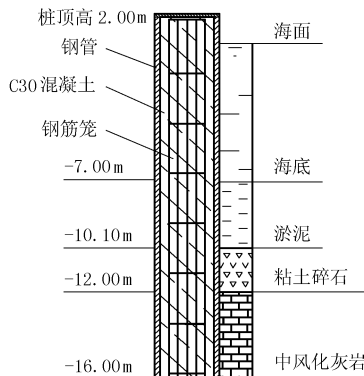


图 3 30 万 t 浮船坞栈桥、平台桩结构示意图

5 施工效果

5.1 桩位

通过卫星定位仪和船上 5 台锚机固定船位后, 施工过程中根据海上波浪和潮水情况需要随时调整驳船的位置, 使其基本保持在设定的方位上。施工中误差可以控制在 100 mm 之内, 基本上满足了海上锚链桩施工对桩位精度的要求。

5.2 淤泥、粘土碎石层的钻进

利用潜孔锤的三通道钻杆在其下部联接刮刀钻头, 以压缩空气为反循环动力进行反循环钻进, 钻进平均时效 3~4 m, 钻进效率高, 成孔质量好。

5.3 强、中和部分微风化灰岩钻进

施工平均时效达 1.2 m (最高时效达 2.2 m), 基岩钻进效率高, 平均 2.5 天可完成一根成品桩 (最高 16 h 就完成一根成品桩)。

5.4 桩孔质量好

反循环排渣效果好, 返出的大颗粒岩屑可直接判断钻头进入岩层的岩性, 分层位置准确、明显, 孔内干净、事故少。由于回转的转速低 (15 r/min), 且以冲击为主, 所以桩孔垂直度好。

5.5 人工抛石层和溶洞充填层的钻进

反循环和潜孔锤钻进工艺能有效地进行人工抛石层和溶洞充填层的钻进。在淤泥层中的人工抛石用潜孔锤钻头钻进, 可将小块抛石和淤泥用反循环

快速排出孔外; 大块石被向下钻至硬层时, 潜孔锤冲击器开始工作, 将其破碎后排出孔外。钻进溶洞时由于反循环排渣迅速, 能够快速穿过, 很好地解决了溶洞及溶洞充填层难以钻进的问题。

6 施工中存在的主要问题及解决的方法

6.1 起锚时间长

由于锚的自身质量超过 800 kg, 再加上锚和海底淤泥抓附力的影响, 一般装有 4 t 锚头轮的渔船进行起锚时都比较吃力, 需要一定的时间, 而每次移船时最低要移动 5 个锚, 因此起锚移船时间较长。解决的办法是在施工范围允许的情况下, 增加锚绳的长度, 抛一次锚尽量可以施工 2 个桩孔, 这样可以节省时间。

6.2 定位难度大

精确定位需要用 RTK 卫星定位测量, 调整锚绳使船固定在设计的方位上, 但遇风浪大时困难, 尤其是桩孔位置接近设计方位 (200 mm) 时更加困难, 为此调船定位时需要有经验的船员, 另外尽量在天气好的时候移船定位。

6.3 淤泥、粘土碎石层钻进用反循环刮刀钻头底部过水通道易堵塞

由于淤泥中含有大量的贝壳, 粘土中含有碎石, 所以反循环钻进时钻头底部中间过水通道容易堵塞。钻进时应控制给进的速度, 适当修改钻头底部结构参数, 改善介质循环性能。

6.4 施工驳船随海水起伏影响钻进压力

施工驳船随海水上下波动时, 加在钻头上的轴压力时大时小, 影响成孔钻进效率。所以加在钻头上的轴压力比陆地上钻进时要大一些, 风浪大、驳船波动严重时停止施工。

6.5 孔斜

溶洞底板位置较易发生孔斜, 在溶洞钻进时一定要控制给进速度, 还要经常上下窜动钻具进行修孔。

由于栈桥、平台桩是在岸边 10 m, 海底恰好在已炸礁挖泥的港池中 45° 的斜坡上。即使不在斜坡上, 也由于海底被炸礁挖泥成裸露岩石, 用大直径潜孔锤开孔钻进时, 孔位易错位、偏斜。

上述两种情况皆需先用小直径潜孔锤钻进定位、固定导正护筒, 然后用大直径潜孔锤开孔钻进, 待钻头底部已形成一小段钻孔时, 再调整到正常参数进行钻进。

(下转第 11 页)

5.2 外侧用双液注浆堵漏

双液注浆利用液压通过注浆管把2种浆液短时间内混合均匀的注入地层中,浆液充填、渗透和挤密等方式,赶走土颗粒间或土体空洞中的水分和空气占据其位置,经人工控制一定时间后,浆液将原来松散的土颗粒或空洞胶结成一个整体,形成结构新、强度大、防水性能高和化学稳定性良好的结实体。

5.2.1 施工主要设备

XP-20型钻机,DSJ注浆泵2台。

5.2.2 配料

水玻璃原浆40 Be',模数3.0~3.4;采用P.O42.5普通硅酸盐水泥,水泥浆液水灰比0.5,附加料掺入3%~5%的膨润土,防止水泥浆离析。

5.2.3 施工

(1)设备组装并进行调试,注浆管Y形连接,两种浆液分罐搅拌,2个泵分别压浆。

(2)布孔:漏水点附近下钻,钻机钻进注入单液水泥浆找到漏水通道。

(3)找到漏水点后打开水玻璃浆液阀,同时开泵,2种浆液在钻杆内混合,浆液初凝时间约为30s。

(4)堵漏时注浆压力0.5~3MPa,2个注浆泵泵压相等注射。

(5)流水口出现粘稠浆液,伴随出现气泡,用布片堵住孔口,流量逐渐变小直至停止,即停止注浆。观察1h,再开始注浆,直至孔口返浆为止。

(6)注浆结束后,同时关闭注浆泵,关闭注浆阀,用清水清洗注浆泵及管道。

(7)注浆检查:注浆量以堵住漏点、孔口返浆为止;24h后静压注浆加固,下钻距离堵漏孔间距1m注浆,加固时注浆压力为10MPa以上。

(上接第8页)

7 结语

(1)大直径潜孔锤碎岩是目前国内较先进实用的大直径成孔工艺,其钻进机具、钻机、潜孔锤安装在驳船上进行海上基桩施工,为全国首创。

(2)海上大直径桩孔需要成孔速度快、质量高,潜孔锤钻进工艺完全满足施工和工期要求,是此类施工的最佳选择。

(3)大直径潜孔锤海上钻进投入的设备比较少,且配置方便,操作简单,具有良好的工艺性。

(4)大直径潜孔锤安装在驳船上施工,海上移位方便,定位迅速,免去了搭建、拆迁施工平台的麻

6 实际效果及经验

本基坑工程经过处理后,地下工程施工到±0.0基坑没有出现漏水、流泥现象。在天津地区软土地质条件下,这种典型的深基坑漏水、流泥险情,基坑内侧采用快硬性刚性止水材料“水不漏”堵漏,基坑外侧采用双液注浆封住水道、填充空洞。这种处理方法的效果显著,处理方法适用、周期短、经济。

(1)“水不漏”强度上升快,5min内强度上升3~5MPa,操作简单,近期还在其他深基坑工程堵漏中使用,见效快、效果良好。

(2)外侧用双液注浆堵漏,是一种比较常用的基坑堵漏方法,短时间内堵住漏水通道,效果显著。

(3)针对漏水、流泥险情,采用单一的堵漏方法很难达到治理目标,2种方法相结合,周期短、经济、见效快。

(4)高压旋喷桩止水无法成墙,钻杆挠度大、变形量大,垂直度难以控制,其成桩质量受地质条件影响很大,单排桩止水效果不理想。

(5)要根据基坑深度和地基地质条件确定注浆深度。

参考文献:

- [1] 刘景政,杨素春,钟冬波.地基处理与实例分析[M].北京:中国建筑工业出版社,1998.
- [2] 王曙光.深基坑支护技术事故处理经验录[M].北京:机械工业出版社,2005.
- [3] 彭振斌.注浆工程设计计算与施工[M].武汉:中国地质大学出版社,1997.
- [4] 林宗元.岩土工程治理手册[M].北京:中国建筑工业出版社,2005.

烦,节省了时间和资金。

(5)大直径潜孔锤海上钻进防坍塌作用强,由于潜孔锤钻进速度快,可快速高效的穿过硬脆碎、坍塌掉块地层。

(6)开孔泥层段最好采用刮刀钻头钻进,待形成较深的桩孔并下入护筒后再换用潜孔锤钻进,这样导正效果好。

(7)FGC-15D型潜孔锤在海上钻进中风化岩层时风量至少需要50m³/min。

参考文献:

- [1] 张祖培,殷琨,等.岩土钻掘工程新技术[M].北京:地质出版社,2003.