

# 盘道岭隧道维修工程设计与施工技术

李会武<sup>1</sup>, 乔友杰<sup>2</sup>

(1. 辽宁省公路勘测设计公司, 辽宁 沈阳 110005; 2. 辽宁地矿井巷建筑工程公司, 辽宁 朝阳 122000)

**摘要:** 丹东盘道岭隧道始建于 1981 年, 隧道限界高度仅为 3.5 m, 且隧道内漏水严重, 已不能满足行车需要。隧道维修设计中为了不破坏原隧道衬砌, 采取了隧道下卧方案。施工中为了控制原衬砌结构下沉量, 采取了跳槽马口开挖方式。经实践证明采取的措施是有效的。

**关键词:** 盘道岭隧道; 隧道维修; 隧道下卧; 跳槽马口开挖

**中图分类号:** U457 **文献标识码:** B **文章编号:** 1672-7428(2007)06-0063-02

## 1 工程概况

丹东盘道岭隧道位于丹东西北八道沟与蛤蟆塘之间, 丹东至汤山城 5 km 处, 里程桩号 K0 + 669.143 ~ K1 + 105.125, 总长度为 435.982 m。隧道位于直线段上, 纵向坡度为双向坡, 进口坡度为 +0.657%, 出口坡度为 -1.027%。路面横向坡为单向坡, 坡度为 2%。

盘道岭隧道始建于 1981 年, 隧道限界高度 3.5 m, 隧道净宽 12.0 m, 采取离壁式衬砌, 衬砌厚度 0.5 m。由于原设计防水措施简单, 隧道漏水严重, 冬季路面结冰, 对行车安全构成严重威胁。为了改善盘道岭隧道的运行状况, 拟对本隧道进行全面维修, 维修内容为增加隧道限界高度和解决漏水问题。

## 2 隧道维修设计

隧道维修设计有 2 种方案: 破坏原隧道衬砌方案和隧道下卧方案。

破坏原隧道衬砌方案就是将原隧道衬砌拆除后, 进行隧道扩挖, 扩挖至设计断面后, 再进行衬砌。这种方法相当于新建隧道, 设计施工均比较简单, 但对隧道围岩的稳定性要求较高。原隧道衬砌拆除后, 不允许有大的塌方, 否则将会增加塌方的处理时间和处理费用。而盘道岭公路隧道的围岩稳定性较差, 原隧道施工时塌方部位较多, 塌方量也较大, 尤其是隧道出口端的塌方, 塌方长度达 40 m, 塌方范围直达地表, 塌方处理将极其困难。

隧道下卧方案就是不拆除原隧道衬砌, 通过隧道下卧解决隧道限界高度问题。由于不拆除原隧道衬砌, 原隧道衬砌仍对围岩起到支护的作用, 因此原

隧道的塌方不会影响隧道维修施工。但存在的问题是如何防止原隧道衬砌整体塌落和原隧道衬砌下沉量过大。如果原隧道衬砌出现整体塌落, 其后果将不可想象。如果出现下沉量过大会使衬砌厚度变小, 将严重影响衬砌质量。因此如何防止原隧道衬砌整体塌落和如何保证原隧道衬砌的下沉量控制在允许的范围之内是这个方案需要解决的问题。

经方案比较, 隧道下卧方案更适用于本工程, 因此选择了下卧方案作为盘道岭隧道维修方案, 其维修工程设计见图 1。

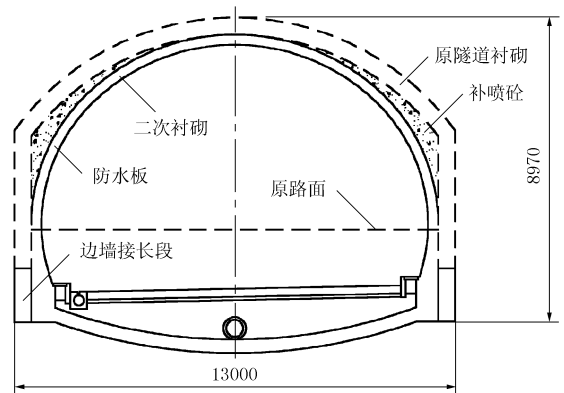


图 1 盘道岭隧道维修工程设计图

图中虚线部分为原隧道衬砌, 原隧道衬砌厚度 0.5 m。二次衬砌厚度 0.3 m, 砼标号 C25, 布置单层钢筋。边墙接长段由钢支撑和喷射砼组成, 钢支撑为 16 号工字钢(两端带钢板), 喷射砼标号 C20。为了解决原隧道漏水问题, 在二次衬砌与原隧道衬砌之间铺设一层背贴式复合防水板。改造后隧道限界高度为 5.0 m, 隧道最大下卧深度 3.65 m。

收稿日期: 2007-01-15

作者简介: 李会武(1963-), 男(汉族), 辽宁锦州人, 辽宁省公路勘测设计公司高级工程师, 矿山建筑专业, 从事隧道技术工作, 辽宁省沈阳市和平区砂山街 42 号, 13840598545。

### 3 隧道维修施工

#### 3.1 开挖方法

##### 3.1.1 隧道下卧开挖施工顺序

隧道下卧方案最大的难点是隧道开挖时如何防止原隧道衬砌整体塌落和原隧道衬砌下沉量过大。为了解决这一问题,施工中采取了拉中槽和跳槽马口开挖方式。隧道下卧开挖施工顺序如图 2 所示。

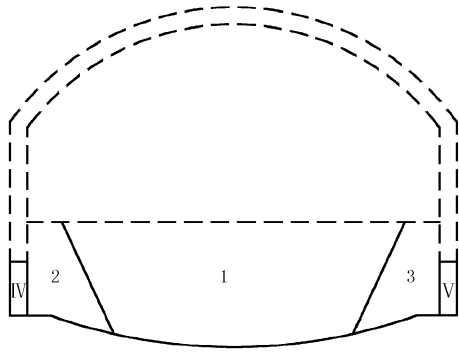


图 2 隧道下卧开挖施工顺序图

施工顺序:拉中槽 1→施做左侧马口 2→左侧初期支护 IV→右侧马口 3→右侧初期支护 V。

##### 3.1.2 马口开挖

马口开挖采取跳槽马口开挖方式,马口长度取 1.5~2.0 m,跳槽马口开挖施工如图 3 所示。

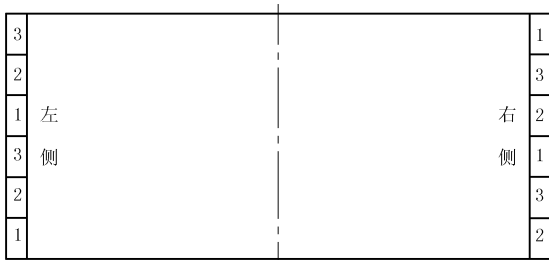


图 3 跳槽马口开挖施工示意图

施工顺序:编号 1 开挖与支护→编号 2 开挖与支护→编号 3 开挖与支护→下一段如此循环。

在同一断面的左侧马口和右侧马口采取错开开挖,即左侧马口开挖时右侧马口不开挖,左侧马口支护完成后再开挖右侧马口。这样在同一断面开挖马

口时,可避免两侧边墙同时悬空,从而最大限度地防止该断面原隧道衬砌整体塌落和原隧道衬砌下沉量过大。

在同一侧马口采取跳槽开挖方式,即同时开挖的马口应间隔 2 个马口,其目的是保证未开挖部分具有足够的强度来支撑原隧道衬砌。

##### 3.1.3 爆破设计

为了最大限度地减少爆破对围岩的破坏,减少超欠挖,全隧道实行光面爆破。炸药选用 4 号抗水硝铵炸药,光爆药选用  $\varnothing 25 \text{ mm} \times 400 \text{ mm}$  型,起爆器材选用 ms 非电塑料导爆管雷管。

对围岩稳定性较差地段,则采用风镐或液压镐进行边墙部位的开挖。

#### 3.2 监控量测

随时掌握原隧道衬砌下沉量是十分必要的。只有掌握了原隧道衬砌下沉和边墙内移动态,才可正确判断原隧道衬砌的稳定情况。施工中进行了顶拱下沉量测、边墙内移量测和喷射砼表面裂纹观察。量测频率为 2~3 次/天。经实测顶拱下沉量、边墙内移量均小于 10 mm,下沉量和内移量均在允许范围之内。

### 4 结语

丹东盘道岭隧道维修工程于 2006 年 7 月开工,12 月主体工程全部结束,历时 6 个月。通过本工程施工有如下几点体会。

(1)旧隧道维修改造采取隧道下卧方案是可行的。由于不破坏原隧道衬砌,因此安全性好、速度快、费用低。

(2)为了防止原隧道衬砌整体塌落和保证原隧道衬砌的下沉量控制在允许的范围之内,可采取跳槽马口开挖方式。

(3)施工中应加强监控量测,通过对量测数据分析,随时掌握原隧道衬砌下沉和边墙内移动态,为是否调整施工方案提供可靠依据。

## 瑞士:世界最长陆地隧道通车

新华网 2007 年 6 月 15 日电 世界上最长的陆地隧道——瑞士勒奇山隧道 2007 年 6 月 15 日举行了通车典礼。这条隧道穿越阿尔卑斯山,全长近 35 km,由瑞士政府斥资 43 亿瑞士法郎(约合 35 亿美元),历时 8 年建成。这条隧道拉近了南北欧洲的距离,开启了从南欧进入欧洲腹地的交通新纪元。不仅缓解了交通压力,还使货物运输变得更加方

便。隧道将于 2007 年 12 月 9 日正式投入运营。

隧道的铁轨加铺了橡胶,以适合来自德国、法国和意大利的高速列车。货运列车过隧道的最高时速可达 160 km,客车则可达 250 km。这样,从德国到意大利的旅途时间从以前的 3 个多小时缩短至不到 2 个小时,滑雪爱好者也可以更快地到达瑞士滑雪胜地。