

天津地区地热钻井及成井技术

马忠平¹, 庞海², 王艳宏², 鲍卫和¹, 李振杰¹

(1. 天津地热勘查开发设计院, 天津 300250; 2. 天津市地质工程勘察院, 天津 300191)

摘要:多年来,天津地热钻井技术不断发展。天津市地热井施工最深达 4041 m,最高井口温度 105 ℃,自流量 300 m³/h。针对天津地区不同热储层的钻井工艺技术进行简要介绍,并总结了一些经验教训。

关键词:地热井;钻井;成井;套管程序;天津地区

中图分类号:TE249 **文献标识码:**A **文章编号:**1672-7428(2008)12-0009-03

Geothermal Well Drilling and Completion in Tianjin Area/MA Zhong-ping¹, PANG Hai², WANG Yan-hong², BAO Wei-he¹, LI Zhen-jie¹ (1. Tianjin Geothermal Exploration and Development-designing Institute, Tianjin 300250, China; 2. Tianjin Geo-engineering Investigation Institute, Tianjin 300191, China)

Abstract: Geothermal well drilling technique has been developing in recent years in Tianjin area with 4041 m in ultimate depth, 105 ℃ of the highest temperature at wellhead and outlet of 300 m³/h. The article briefly introduced the drilling technology in different geothermal reservoirs, and summarized the experience and lessons.

Key words: geothermal well; well drilling; well completion; casing program; Tianjin area

地热能已成为新能源家族中的重要成员,其经济效益和环境效益显著。天津地区地热能源丰富,天津地区的地热开发在中国起步较早,天津地热勘查开发设计院自 20 世纪 70 年代开始就从事地热的研究与开发,在探索中发展,积累了一定的经验。

1 热储层类型

天津地区地热按热储层岩性特征分为 2 种:砂岩孔隙型热储和碳酸盐基岩裂隙型热储。砂岩孔隙型热储位于新近系明化镇组、馆陶组及古近系东营组地层,岩性以泥岩、砂岩、砂砾岩不等厚互层。基岩裂隙型热储位于奥陶系、寒武系、蓟县系雾迷山组灰岩和白云岩地层,热储层溶洞裂隙发育。天津地热井钻遇地层岩性变化大,易出现缩径、掉块、井漏、坍塌等井下复杂情况。

2 地热井套管程序

2.1 孔隙型热储套管程序

孔隙型热储为松散或半胶结特点,岩性为砂岩、砂砾岩,须下带过滤器的井管来保护井壁,以起到挡砂取水的作用。

(1)一般针对深度 1200 m 以内地热井,砂岩颗粒细,无胶结或胶结差,为防止地层出砂,一般采用

传统的水井成井工艺,Ø444.5 ~ 550 mm 大口径钻井,一开完井,下入 Ø325 和 219 mm 管串,采用缠丝过滤器,缠丝间距 1 mm,管外投 Ø2 ~ 4 mm 龙口砂砾料,粘土球止水,套管与井眼环空用红土回填。

(2)深度 1200 ~ 1500 m 的地热井,地层可钻性比浅部差,大口径钻井成本高,同时投砾难度加大,地层砂岩胶结和粒径情况比浅部好,可采用 Ø444.5 和 241.3 mm 一开完井,下入 Ø339.7 和 177.8 mm 套管串,过滤器采用缠丝滤水管,缠丝断面为梯形,缠丝间距根据热储层砂岩粒径确定,一般 0.5 ~ 0.7 mm,为防止出砂过滤器外可包裹 40 目铜网。也可加大钻井直径 Ø311 mm,下入双壁过滤器,中间加 5 mm 厚的 Ø2 ~ 4 mm 龙口砂砾料,缠丝间距要加大至 1 ~ 1.5 mm,下管前要注意换浆,并在管串中加阻流装置,防止下管过程中过滤器堵塞,导致洗井困难。

(3)深度 1500 ~ 3000 m 的地热井,过滤器采用缠丝滤水管,缠丝间距 0.5 ~ 1 mm。二开完井,钻井直径为 444.5 和 241.3 mm;套管直径为 339.7 和 177.8 mm。见图 1。

2.2 基岩裂隙型热储套管程序

基岩裂隙型热储为较硬的碳酸岩地层,热储层较稳定,套管封闭上部不稳定地层,热储层一般采用先期裸眼完井技术。

收稿日期:2008-08-12; 改回日期:2008-11-17

作者简介:马忠平(1970-),男(满族),辽宁丹东人,天津地热勘查开发设计院副院长、高级工程师,探矿工程专业,从事钻井技术及管理工
作,天津市河东区卫国道 189 号,ma_zhongping@sina.com;庞海(1965-),男(满族),河北承德人,天津市地质工程勘察院工程队队长、经济师,
建筑工程专业,从事钻井、工勘、桩基施工技术及管理工
作,天津市南开区红旗南路 261 号;王艳宏(1971-),女(汉族),天津人,天津市地质工
程勘察院技术管理、工程师,建筑工程专业,从事水文地质和工程地质技术管理工作。

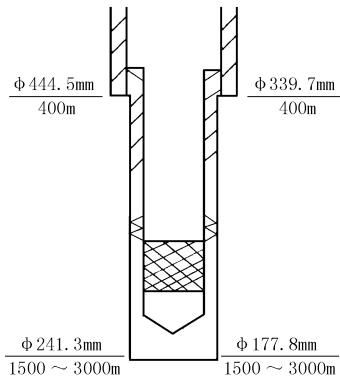


图 1 孔隙型热储井身结构

根据钻井地层的复杂程度设计为三开井和四开井。钻头口径为 $\phi 444.5$ 、 $\phi 311$ 、 $\phi 215.9$ 和 $\phi 152.4$ mm；套管直径为 $\phi 339.7$ 、 $\phi 244.5$ 和 $\phi 177.8$ mm。见图 2。

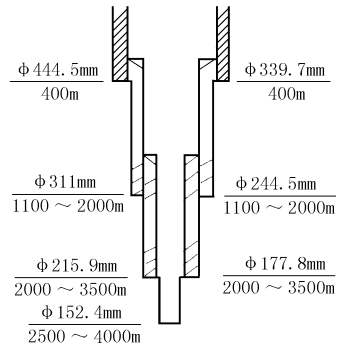


图 2 基岩裂隙型热储井身结构

2.3 开采回灌定向对井套管程序

为保护性开发地热资源,加强回灌,落实只采热不取水的管理思路,天津推行采灌对井开发模式,开采井和回灌井地面相距 5 m 左右,利用定向技术,井底相距 800 m 左右,方便采水和回灌管理,取得了很好的效果。套管程序见图 3。一般后施工的井造斜点要比第一口井深 80 ~ 100 m,以防钻井交叉。

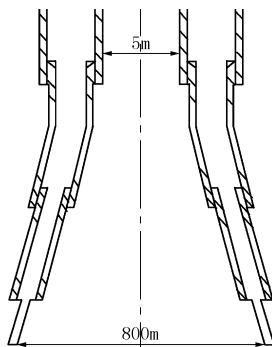


图 3 开采回灌对井结构

最大钻井深度 3000 ~ 4000 m,基本可满足天津地区地热钻井需要。其中 ZJ40J 型钻机最大钩载 2250 kN,井架工作高度 43 m,钻台高度 7 m,可钻深 4000 m。

3.2 钻头选用

结合天津地层特点,首选三牙轮钻头,三牙轮钻头所钻井眼圆滑、规则,钻头形成系列、质量可靠,可适用不同地层钻进。为了获取最高的机械钻速,我们在砂岩和泥页岩地层中使用 PDC(聚晶金刚石复合片)钻头,取得了很好的效果。例如在寒武系馒头组泥页岩地层使用牙轮钻头钻速 1 ~ 1.5 m/h,而使用 PDC 钻头钻速提高到 4 m/h。

3.3 定向井眼轨迹和钻具组合

天津地区施工定向井多采用四段制剖面,包括直井段、造斜段、稳斜段、自然降斜段。直井段 450 ~ 650 m,设计最大井斜 $18^\circ \sim 35^\circ$,井底水平位移 400 ~ 600 m。钻直井段采用塔式钻具组合,定向井段采用井底动力钻具,采用随钻测量技术,控制方位角和井斜角,钻至井斜角 9° 左右,用增斜钻具组合钻至设计最大井斜角,换稳斜钻具组合。全井根据取得的井眼轨迹数据,调整合理的钻具组合和钻进参数,来控制井斜和方位的变化,使井眼曲率变化平缓。自然降斜井段位于开采层,一般存在井漏,此时去掉扶正器,简化钻具结构钻进至终孔。

3.4 钻井液

天津地区地热井施工中,1500 m 左右较浅的第三系直井,一般用膨润土配制原浆,可满足施工要求,深度较大的第三系直井用 NaOH 和 KHM 调节性能,孔隙型热储钻井液中限制高分子用量,以防止对产层的污染,降低洗井难度。

施工基岩地热深井,地层较复杂,钻井液要有良好的护壁性能,要有一定的抗高温能力,要有较低的密度,以预防和减小井漏。天津地区地热钻井液经过不断的发展,现今采用聚合物防塌钻井液。主要处理剂为聚丙烯腈铵盐。聚丙烯腈钾盐,聚合物防塌钻井液的特点为:抑制性强,能够防止泥岩地层的粘土分散,稳定井壁,减少钻屑分散造浆,降低泥浆中土的含量。同时,由于它具有良好的剪切稀释特性,有利于各类井眼条件下的携砂和发挥水力破岩作用,提高机械钻速。配合使用润滑剂增强钻井液的润滑性,可以满足定向钻井的要求。

3.5 井漏热储层钻进工艺

可采用清水顶漏钻进和气举反循环钻进 2 种措施。清水钻进要注意钻头选型和参数控制,尽可能使钻屑较少进入漏层,防止井内沉屑过多,造成井下

3 钻井工艺

3.1 钻井设备

主要采用 MR7000、SPR3000、ZJ40J 型 3 种钻机,

事故,完钻后要配合强力洗井和大流量抽水将钻屑排出。气举反循环钻进,通过降低钻具内的水柱当量密度,形成反循环,有利于保护热储层,值得推广,不足之处是容易堵塞钻具内眼,影响钻进效率。

4 成井工艺

4.1 下套管作业和水泥固井

地热井采用符合 API 标准的石油套管。常用套管的附件有:浮鞋、浮箍、弹性扶正器等,除表层套管返至地表,其它套管均采用钻杆连接反扣接头送入方式,以降低工程造价,同时满足潜水电泵泵室要求,套管下到位以后要立即进行水泥固井。

水泥固井是用水泥浆封闭套管与钻井环空。封闭非开采层,起到止水和固定套管的作用。固井方法有内管固井、尾管固井和挤水泥固井。

4.2 洗井和抽水试验

孔隙型热储采用化学洗井和物理洗井相结合的方式,浸泡洗井液,破坏泥皮结合空压机气举洗井。裂隙型热储采用气举洗井,洗井至水清砂净即可转入抽水试验。

抽水试验采用井下潜水电泵进行,用变频装置控制流量,进行 3 个落程抽水试验。

4.3 增产措施

经抽水取得的数据未达到预期指标时,要认真分析原因,有针对性地采取增产措施,对孔隙型热储可采用射孔方式打开被套管封闭的其它含水段,对于裸眼成井碳酸盐基岩地热井,可采用酸化压裂的增产措施。

5 经验教训

经过多年在天津地区施工地热井,我们不断探索取得了一定的经验,但也不乏教训,现列举几条以为前车之鉴。

5.1 预防水泥环掉块卡钻

以前套管鞋距井底 2~3 m 留“口袋”固井,在深部钻进时因留有水泥环,曾多次出现水泥掉块并出现卡钻事故。现在套管与钻具相连送至井内,固井结束后将套管下放至井底,为保证井底清洁可在井底注入稠泥浆塞,较好地避免了水泥环卡钻。

5.2 钻具短路循环造成事故

钻具泄漏比较常见,但因管理不善和经验不足容易被误判,造成严重事故。1992 年施工一口 2000 m 直井,施工中突然出现泵压下降,判断为泥浆泵故障,修泵后未排除,又主观认为是钻头喷嘴脱落,未

引起重视继续钻进,恰逢钻遇砂砾岩地层,结果发生埋钻事故,经过套铣处理,事故解除,留下惨痛教训。泵压下降应认真查找原因,结合迟到时间、测量方法判断,若难以排除钻具问题应立即起钻检查。

5.3 卡准基岩面预防井漏

天津地区基岩漏层较多,如奥陶系、寒武系、蓟县系等,第一层技术套管一定要进入基岩且在井漏前下入,以封闭松散地层,预防因井漏引起塌孔埋钻事故。2000 年施工的一口基岩定向井,1500 m 时出现大漏,抢钻 50 m 钻具卡死造成埋钻事故。后来分析,该井馆陶组砂砾岩直接与奥陶系灰岩不整合接触,采用镶齿牙轮钻头钻进进尺很快,等到捞取岩屑发现变层时已进入灰岩 4 m 出现大漏,该事故套铣处理了 1 个月后事故解除,经济损失很大。钻井中地质预报和卡准地层很关键,若该井能加密捞样,必要时控制钻进节奏进行地质循环,井内岩渣要控制在 2 m 以内。

5.4 小井眼卡钻

基岩钻井因地层硬度大,钻头外径磨损严重而打出小井眼,容易导致卡钻。在 1998 年施工的一口地热井中, $\varnothing 152.4$ mm 井段时,因钻进砂岩和含燧石白云岩地层,钻头外径磨损很大,更换新钻头后因下钻未及时扫孔,导致下入小井眼卡钻,经泡酸套铣事故仍未解除,不得已抛弃“落鱼”,在 $\varnothing 152.4$ mm 上部裸眼井段侧钻绕障继续钻进,小井眼硬地层侧钻难度也很大,做了 2 次人工井底才侧钻成功。如果在钻头选型和使用方面,钻头出井测量、新钻头入井扫孔这些环节多加注意,就不会出现此类问题。

6 结语

天津地区已施工地热井 300 余口,有经验也有教训,天津地区地热钻井融合了水井和油井的工艺,并结合地热施工特点,形成了一套相对成熟的工艺技术。但钻井施工中还存在着一些管理缺陷,有待完善,同时还有许多技术问题有待解决,如孔隙型热储回灌量偏小,限制了对地热的保护性开发,深部地热有待研究开发等,这些都需要在今后的实践中加以解决。

参考文献:

- [1] 编写组. 钻井手册(甲方)[M]. 北京:石油工业出版社,1990.
- [2] 王新纯,等. 钻井施工工艺技术[M]. 北京:石油工业出版社,2005.
- [3] 编写组. 钻井液技术手册[M]. 北京:石油工业出版社,2005.
- [4] 刘广志,汤凤林. 特种钻探工艺学[M]. 上海:上海科学技术出版社,2005.