

# 禹登高速下伏铝土矿采空区注浆治理施工技术

任江涛

(河南省地矿建设工程(集团)有限公司,河南 郑州 450007)

**摘要:**对禹登高速公路下伏铝土矿采空区注浆治理施工中遇到的实际问题进行分析研究,采取有效的技术措施和组织措施,保证了采空区治理的效果。

**关键词:**禹登高速;铝土矿采空区;钻孔;注浆;终孔标准;钻孔取心;波速测井;静水位观测

**中图分类号:**U416.1 **文献标识码:**A **文章编号:**1672-7428(2008)12-0060-03

**Onstruction Technique of Grouting Treatment in Bauxite Goaf under Yudeng Expressway/REN Jiang-tao** (China Henan Geological & Mineral Resources Construction Engineering (Group) Co., Ltd., Zhengzhou Henan 450007, China)

**Abstract:** Analysis and research were made on the problems in the grouting treatment construction of bauxite goaf under Yudeng expressway, effective technical measure and organizing measure were adopted to guarantee the treatment result.

**Key words:** Yudeng expressway; bauxite goaf; borehole; grouting; standard of end hole; coring drilling; well logging; observation of hydrostatic level

## 1 工程概况

禹州至登封高速公路在登封市境内穿越多处煤矿、铝土矿采空区。根据公路建设的需要,必须对采空区进行注浆治理,我公司承担了第一标段铝土矿采空区的注浆治理工作。本标段内铝土矿采空区主要是由村集体或个人开采而形成的,采空区为群井开采平巷相互贯通,部分矿顶塌陷呈坑穴状,沉陷完成程度较低。后期的残余沉降将会使拟建公路的路基、路面产生裂缝以及不均匀下沉,直接影响着拟建公路工程的质量和运营安全。根据设计,本标段工作量共计17个帷幕孔,75个注浆孔,钻探工作量约2023 m,注浆量约15763 m<sup>3</sup>。合同工期100天。

## 2 工程地质条件

该工程地处华北地层区嵩箕小区。岩性由寒武系石灰岩、石炭系砂岩及铝土质泥岩及铝土矿层(或采空区)组成。区内地表存在多处裂缝、塌陷坑。据区域地质资料和钻孔揭露,自老到新发育地层有:寒武系,奥陶系中统马家沟组(O<sub>2m</sub>),石炭系上统本溪组(C<sub>3b</sub>)和太原组(O<sub>3t</sub>),二叠系山西组(P<sub>1sh</sub>)、第四系(Q)。

铝土矿采空区为群井开采平巷相互贯通,部分矿顶塌陷呈坑穴状,沉陷完成程度较低。第四系松散物亚粘土层、碎石土层,占覆岩总厚度的30%~60%。勘探区铝土矿采深在7~32 m,采厚5 m,故

深度比 $H/M=1.4\sim 6.4$ ,采深与采厚比小于30。因此,地表变形和移动将会出现不连续性,产生不规则的塌陷坑、地表裂缝等现象,这将给拟建的高速公路带来极大危害。采空区塌陷区分布特征见表1。

表1 第一标段采空区塌陷区分布特征一览表

区 位	矿层 类别	矿层厚 度/m	埋深 /m	顶板 岩性	开矿时代	现状	危害性 程度
1	铝土	5	20~32	泥岩	1988至今	部分塌陷	需治理
2	铝土	5	7~25	泥岩	1988至今	部分塌陷	需治理

## 3 主要施工工艺

### 3.1 钻孔施工工艺

主要设备及配套器具包括2台150型钻机,1台300型钻机,3台BW-250型注浆泵,2台套JXY-测斜仪,1台全站仪。

#### 3.1.1 注浆孔、帷幕孔成孔工艺及技术要求

##### 3.1.1.1 成孔工艺

(1)用 $\varnothing 130$  mm钻头开孔,钻至完整基岩4~6 m后,下入 $\varnothing 127$  mm套管护壁,或跟管钻进,然后变径为 $\varnothing 91$  mm。

(2)用 $\varnothing 91$  mm钻头,钻至采空区中的塌陷冒落带下1.5 m终孔。

##### 3.1.1.2 技术要求

(1)每个注浆孔测斜至少一次,终孔孔斜要求不得超过 $2^\circ/100$  m。

(2)施工前期,打11个全取心孔,要求采空区

收稿日期:2008-06-14

作者简介:任江涛(1980-),男(汉族),河南郑州人,河南省地矿建设工程(集团)有限公司,岩土工程专业,从事岩土工程施工和管理工作,河南省郑州市互助路25号,majianjt@126.com。

上部岩心采取率为 60%, 采空塌陷区部位岩心采取率 > 30%; 注浆孔(非全取心孔), 在采空区或矿层顶板上 6 m 至采空区或矿层底板下 1.5 m 进行取心, 岩心采取率 > 60%, 采空塌陷区岩心采取率 > 30%。

(3) 做好钻探原始记录和岩心编录工作, 岩心摆放整齐并照相。

(4) 钻孔施工过程中, 如发现漏水、掉钻、埋钻等现象要详细记录其深度、层位和耗水量。

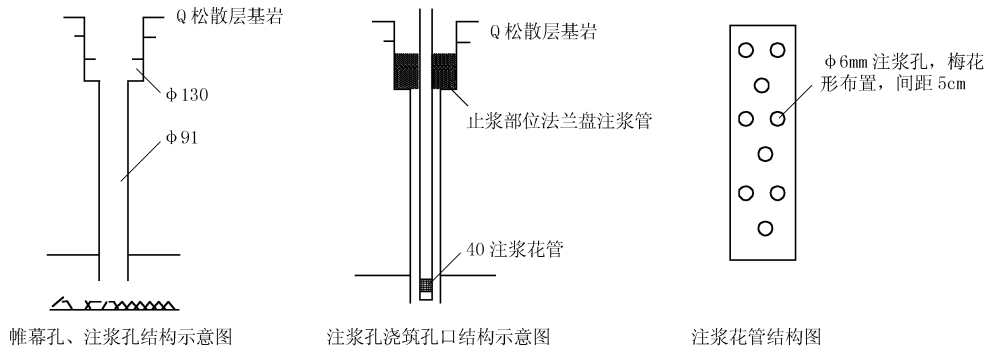


图 1 孔口管浇筑示意图

### 3.1.2 注浆材料及配合比

注浆材料有水、水泥、粉煤灰、速凝剂组成。施工用水可用当地村民饮用水,  $\text{SO}_4^{2-}$  含量 < 1.0%, pH 值 < 4。其水固比为 1: 1.0 ~ 1: 1.3, 采用水泥为固体总量的 30%, 粉煤灰为固体总量的 70%。浆液试块强度  $R_7 > 0.5 \text{ MPa}$ 。

在施工前, 对所计划的原材料进行取样, 并送实验室做浆液配合比实验, 确定出浆液配合比的容重、标准稠度、初凝时间、结石率、浆液试块的无侧限抗压强度 ( $R_7$ ) 等不同浆液配合比的质量控制指标。

## 3.2 注浆过程及结束标准

### 3.2.1 注浆过程技术要求

(1) 帷幕孔、注浆孔注浆时, 均应先从小浆 (1: 1.0 ~ 1: 1.2)、低流量 ( $\leq 90 \text{ L/min}$ ) 开始, 当孔口压力  $\leq 0.6 \text{ MPa}$  时, 可逐渐提高流量。

(2) 当孔口压力 > 1.0 MPa 时, 要降低流量; 当注浆量达到单孔平均注浆量的 30% 时, 要求用稠浆 (1: 1.3 ~ 1: 1.4)。

(3) 当单孔注浆量较大 (需增加 1% ~ 3% 的速凝剂), 且达到单孔平均注浆量的 150%, 孔口压力  $\leq 0.6 \text{ MPa}$ , 注浆泵量  $\geq 90 \text{ L/min}$  时, 要求间歇, 间歇时间  $\geq 12 \text{ h}$ 。

(4) 间隙过程中, 在孔口加入一漏斗状的投砂器, 用浆液将砂或矿渣石粉等带入孔内。

(5) 间隙后的注浆, 不得用稀浆。

### 3.1.1.3 浇筑孔口管

将一端带有  $\text{Ø}120 \text{ mm}$  法兰托盘的  $\text{Ø}50 \text{ mm}$  注浆管下入孔内变径处, 孔内放入少量砾石, 以堵塞大的缝隙, 之后放入少量粘土, 防止浆液大量渗漏。然后灌入水灰比为 1: 1.5 ~ 1: 2 的水泥浆, 浇注长度为基岩顶板下 4 ~ 6 m 处。水泥浆液中应加入水泥质量 2% 的速凝剂, 或采用 42.5 MPa 快凝水泥, 快速将注浆管与孔壁固结。注浆孔浇筑孔口管结构如图 1 所示。

(6) 帷幕孔注浆时, 需增加 1% ~ 3% 的速凝剂。

### 3.2.2 注浆结束标准

(1) 对地面冒浆孔, 间隙次数不得超过 3 次, 每次间隙时间  $\geq 12 \text{ h}$ ; 当第 3 次注浆, 又发生冒浆时, 要终止注浆。

(2) 注浆过程中, 当  $1.5 \text{ MPa} > \text{孔口压力} > 1.0 \text{ MPa}$ , 注浆泵量  $\leq 52 \text{ L/min}$ , 稳定 15 min, 要终止注浆。

(3) 注浆及间歇式注浆前必须用清水洗孔, 压水时间 < 10 min。

## 4 针对注浆过程中的实际问题对工艺的改进措施

在钻探过程中发现较多的孔位地表下几米至十几米范围内有人工回填层, 回填材料主要是大小不一的石块和红粘土, 回填过程没有碾压。150 型岩心钻机在这些地层钻进时孔内塌方, 大量漏水, 钻进非常困难。我公司及时调来 300 型钻机并且配备带肋钻头, 发现钻进时也有孔内塌方和漏水现象, 但是情况不严重, 钻进过程较顺利。因此我公司又向工地增调一台 300 型岩心钻机, 保证了注浆孔的钻进速度。

上述的注浆过程技术要求和注浆结束标准是统一的设计技术规范要求。但针对本采空区治理一标段的特点, 由于以下的原因及分析, 我认为如此控制不一定能取得很好的治理效果, 提出了改进控

制措施。

#### 4.1 原因分析

本区为铝土矿采空区,已存在的采空区的原铝土矿开采方式为竖井加横道开采,横道并不一定全部连通,而且矿井基本上是无序开采。由于未作详细的勘探,钻孔设计采取了均匀布置的原则,势必会形成部分钻孔会打到采空横道上,则部分钻孔打不到采空区。所以,不同的钻孔对浆液的需求量不同,并且差异很大。因此,以“单孔平均注浆量”的指标来控制注浆量,会造成需浆大的钻孔“吃不饱”的现象,达不到治理的最佳效果。另外,由于治理区域内地层结构并非单一的采空区,有的地方是采空区上覆的岩土层塌陷冒落,自下而上形成冒落带、采空区、裂隙带;有些地方是采空区的周边位置,在采空区塌陷时形成了较严重的裂隙带,而没有冒落带和采空区,所以,如果按照设计要求注浆管的花管长度统一采用30 cm的话,必然会导致各个钻孔之间注浆效果有好有坏。

#### 4.2 控制方法

(1)与周边村民或矿主进行良好的合作,在钻孔定位放线时,视具体情况请示监理工程师批准后尽量将钻孔定位在采空区上方,保证钻孔能打到采空区,并且在每个采空区上方至少布置一个钻孔,保证采空区治理效果。

(2)做好帷幕孔的灌浆工作,使帷幕孔的灌浆真正能达到帷幕的效果。

(3)加强巡视工作,当出现地面冒浆时,立即采取间歇式注浆。

(4)在保证帷幕及地面不漏浆、冒浆的同时,单孔注浆按压力指标控制(即上述3.2.2注浆结束标准第二条)。

(5)在制作注浆管时严格按照钻探结果,合理布置注浆花管的位置和长度。不仅保证采空区的注浆效果,还要保证采空区塌陷造成的裂隙带的注浆效果。

### 5 注浆治理检测结果

注浆工程结束一个月后,进行钻探取心、波速测井、岩心无侧限抗压强度试验、静水位观测、压浆验证等采空区治理工作的竣工质量检测,检测结果如

下:

(1)注浆浆液对采空区及上伏冒落带的充填率 $\geq 95\%$ ,高于验收标准充填率 $\geq 75\%$ 的要求;

(2)注浆浆液的结石率 $\geq 95\%$ ,高于验收标准结石率 $\geq 80\%$ 的要求;

(3)岩心(浆液)结石体无侧限抗压强度测试结果在2.63~11.80 MPa之间,高于验收标准0.5 MPa的要求;

(4)6个质量检测孔在钻探终孔10 h内,静水位稳定,且水位变化量较小,说明孔内裂隙和采空区段已被浆液有效填充;

(5)通过声波检测,注浆后波速明显高于注浆前,波速提高量在472~576 m/s之间,注浆前后波速提高了16.9%~20.7%,检测结果高于验收标准:横波波速提高量 $> 200$  m/s,横波波速提高率 $> 15\%$ ~20%的要求。

通过对综合检测资料的分析研究,检测单位认为采空区的注浆质量和注浆效果满足设计和规范要求。

### 6 结语

因为我公司在施工过程中结合实际情况,经过监理工程师同意后采取了一些有效的措施来保证注浆治理的效果,如与当地村民和矿主合作合理确定钻孔位置、参考钻探结果制作注浆管、及时调配合适的岩心钻机并采用带肋钻头等,使我公司的钻进速度和治理效果在采空区治理5个标段中是最快和最好的。

另外,根据本工程5个标段的检测结果,提出以下建议:

设计单位认为,注浆结束6个月内作质量检测,因采空区内的水泥粉煤灰浆液尚未凝固,无法取出浆液结石体,影响检测效果,并将注浆质量检测工作设计为注浆结束后6个月再进行检测。根据检测情况来看,注浆治理工程结束一个月后,完全能取出已凝固的浆液结石体,这样既缩短施工竣工时间,且一旦检测出施工质量存在问题,又可及时采取有效补救措施,彻底根除安全隐患。建议在今后有关项目的设计中将最终检测时间确定为注浆结束一个月后。