

# 筐家 I 号隧道洞口偏压段处理技术

孙狂飙<sup>1</sup>, 邓文龙<sup>2</sup>

(1. 安徽省高速公路总公司, 安徽 合肥 230051; 2. 安徽省公路勘测设计院, 安徽 合肥 230041)

**摘要:**筐家 I 号隧道是六安至岳西(黄尾)高速公路霍山县境内的一座左、右分离式单向行车隧道,从设计、施工方面对隧道洞口段 V 级围岩偏压复合式衬砌、明洞暗进、半明半暗等方案的应用进行了探讨,重点讨论了隧道明洞暗进、半明半暗方案穿越洞口浅埋偏压段的工程经验,为类似隧道的建设提供技术参考。

**关键词:**隧道;浅埋偏压;明洞暗进;半明半暗

**中图分类号:**U455 **文献标识码:**A **文章编号:**1672-7428(2009)01-0079-03

**Treatment Technology for Biased Pressure Section at Kuangjia 1# Tunnel Portal/SUN Kuang-biao<sup>1</sup>, DENG Wen-long<sup>2</sup>** (1. Anhui Expressway holding Corporation, Hefei Anhui 230051, China; 2. Anhui Highway Survey and Design Institute, Hefei Anhui 230041, China)

**Abstract:** Kuangjia 1# tunnel is a separation type of one-way driving tunnel. The paper discussed the design and construction of biased pressure compound lining for V-grade surrounding rock at the tunnel portal, open tunnel subsurface excavation, half light and half dark and so on; and put emphasis on discussing the engineering experience of crossing shallow embedded under biased pressure section at tunnel portal with construction scheme of open tunnel subsurface excavation and half light and half dark.

**Key words:** tunnel; shallow embedded under biased pressure; open tunnel subsurface excavation; half light and half dark

## 1 工程概况

筐家 I 号隧道位于霍山县筐家湾北,为左右分离式单向行车中短曲线隧道。隧道建筑限界:净宽 10.50 m,净高 5.0 m,隧道复合式衬砌净高 7.10 m,净宽 10.66 m,设计行车速度为 80 km/h。隧道左线全长 624 m,右线全长 784 m。受地形限制,隧道左、右线均位于平面曲线内,左线曲线半径  $R = 1498.013$  m,右线曲线半径  $R = 1650.00$  m。

## 2 工程地质及水文地质情况

隧址区发育的地层主要有:第四系全新统残坡积层( $Q_4^{el+dl}$ ),主要分布在隧道洞身山体表面,少量为冲积层( $Q_4^{al}$ ),分布于隧道进出口沟谷中;下伏基岩主要为中元古代~新太古代大别山杂岩四望山花岗片麻岩( $Pt_1sm$ )及磨子潭花岗片麻岩( $Pt_1md$ ),局部基岩裸露。

该隧道地下水主要为第四系松散岩类孔隙水和基岩裂隙水。孔隙水分布于基岩顶部残坡积土层中,含水岩组主要为碎石,水量贫乏。基岩裂隙水含水岩组为片麻岩,岩石较致密,孔隙度低。地下水主要集中在风化裂隙和节理裂隙发育的地段。含水极不均一,呈带状或脉状分布。

隧址区地貌属于褶断侵蚀低山,进出洞口段冲沟较发育,V级围岩,偏压较为严重。

## 3 隧道穿越浅埋偏压段工程措施的探讨

隧道 ZK61+110~130、ZK61+706~718 段,洞身主要埋置于强风化层中,山体顶部为残坡积层,厚度 2~3 m,地下水不发育,主要为基岩裂隙水。这些段落地面横坡 1:1.5~1:1,隧道最小埋深约 3 m,隧道最大埋深约 20 m,结构的不均匀荷载主要是由浅埋段地形造成。

### 3.1 明洞方案与明洞暗进方案的比选

#### 3.1.1 明洞方案

隧道 ZK61+706~718 段地面横坡较陡,上覆残坡积层厚 2~3 m。对埋深很浅隧道洞口段,暗洞进洞困难时,一般情况下采用切槽开挖山体,设置明洞,回填恢复地形的明洞处理方案。如图 1 所示,该段隧道入口若采用明洞施工方案,需将隧道左侧山体分 3 个台阶开挖,由上至下临时边坡坡率分别采用 1:0.5、1:0.3 和 1:0.3。明洞段最大开挖高度为 24.52 m,隧道进暗洞位置的临时仰坡高达 20 m 以上,施工活动将严重扰动岩体,破坏山体植被。临时边、仰坡都必须采取很强的支护措施,才能保证

收稿日期:2008-07-24

作者简介:孙狂飙(1968-),男(汉族),安徽人,安徽省高速公路总公司高级工程师,公路工程专业,从事高速公路建设的技术与管理工作,安徽省合肥市美菱大道 8 号(合宁高速机场入口处)。

隧道施工的安全。

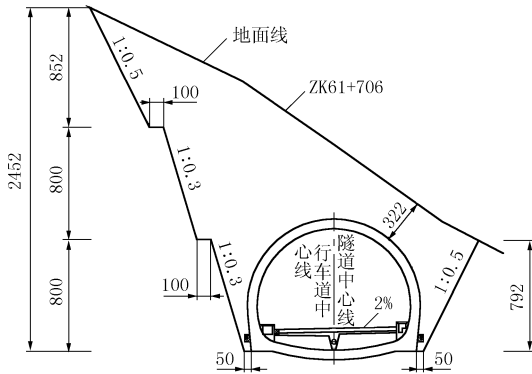


图1 ZK61+706~718段明洞方案

### 3.1.2 明洞暗进方案

如图2所示,对同一隧道段,采用明洞暗进方案是先采用水泥稳定碎石土,对严重偏压的山体进行反压回填,使隧道埋深在回填后达到3 m以上,然后根据地质情况,对山体进行注浆加固,改善围岩的物理、力学参数,最后进行隧道的暗挖和衬砌。这一方案对山体的破坏小,也不需要采取较强的临时支护,增加了隧道施工的安全性。

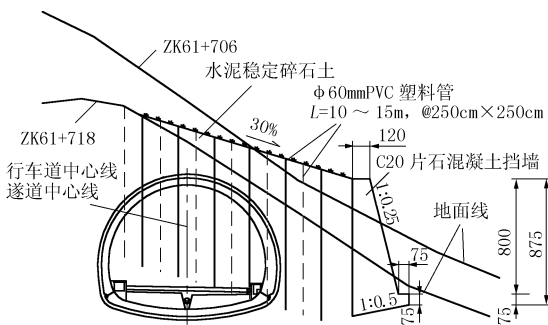


图2 ZK61+706~718段明洞暗进方案

### 3.1.3 两种方案比选

从两种方案的对比可知,由于隧道 ZK61+706~718 段地面横坡极陡,如果采用传统的明洞方案,必然造成靠山侧边坡高,开挖时边坡对山体的扰动大,环境破坏严重,难以恢复原地形、地貌,并且会给隧道的施工、运营带来一定的安全隐患。明洞暗进方案避免了对山体的过度破坏,保护了山体的原始植被,降低了工程风险,相对于明洞方案具有明显的优越性。经过对明洞方案和明洞暗进方案的技术比选,对该段隧道设计选择了明洞暗进方案。

## 3.2 明洞暗进方案的主要工程措施

### 3.2.1 水泥稳定碎石土回填

回填前应先设置挡墙,清除表面植被、腐质土,并在山体表面开挖台阶,填料应选用稳定性较好的

碎石土,水泥掺量 7%~9%,拱顶覆土高度  $\geq 3.0$  m。水泥稳定碎石土回填后应夯实。

### 3.2.2 对开挖山体进行预注浆

采用 1:1 水泥浆,并掺入 3% 的水玻璃作为速凝剂,模数  $m = 2.5 \sim 3.0$ ,浓度  $Be' = 43 \sim 45$ ,注浆管采用  $\text{Ø}60 \text{ mm} \times 5 \text{ mm}$  PVC 打孔塑料管,管壁每隔 15 cm 交错布眼,孔眼直径 10 mm,孔心间距为 250 cm 梅花状布置,注浆终压  $\leq 2.0$  MPa。此段为软弱地层,采用分段后退式注浆,每阶段为 1.5~2 m,注浆序次为先注边孔,形成止浆墙,然后横向每隔 3 个孔注一个孔,纵向每隔 2 个孔注一个孔,依次而注,最后注满所有孔。

### 3.2.3 隧道暗挖施工

遵循“管超前、严注浆、短开挖、强支护、快封闭、勤量测”的施工原则,采用超前管棚预支护及锚网喷,辅以工字钢拱架支撑的初期支护,以确保施工安全。

## 3.3 半明半暗方案及主要工程措施

隧道 ZK61+110~130 段地面横坡极陡,隧道主要埋置于全风化花岗片麻岩中,上覆残坡积层厚 2~3 m,如采用明洞方案,开挖量大,边坡高,安全性难以保证;受地形条件的限制,也不具备明洞暗进的条件。综合考虑地形、地质等因素,对该段隧道采用了半明半暗方案。

### 3.3.1 半明半暗方案

如图3所示,在该段先设置挡墙及护拱,并对边坡采取注浆加固,做好地表排水措施,开挖前做好施工超前支护,进行开挖时辅以工字钢拱架支撑,最后进行隧道衬砌。

### 3.3.2 主要工程措施

(1)清表后以 5 m 为单位区间进行临时边坡开挖并进行防护,然后从地表对隧道拱顶以上不小于 15 m 范围进行注浆加固,注浆浆液采用 1:1 水泥浆,并掺入 3% 的水玻璃作为速凝剂,水玻璃模数  $m = 2.5 \sim 3.0$ ,浓度  $= 43 \sim 45 Be'$ 。注浆管采用  $\text{Ø}50 \text{ mm} \times 5 \text{ mm}$  打孔钢管,管壁每隔 15 cm 交错布眼,孔眼直径 10 mm,注浆孔中心间距为 200 cm,梅花状布置,注浆终压  $\leq 2.0$  MPa。通过对山体进行注浆加固,达到防止山体失稳,控制隧道开挖过程中的围岩过度变形,保证隧道施工安全。对隧道拱底以下不小于 5 m 范围山体进行锚固注浆处理,具体工程措施同上,以避免山体整体失稳。

(2)施做外侧挡墙和护拱,并预留管棚套管。隧道半明半暗衬砌挡墙及护拱,采用 C25 钢筋混凝

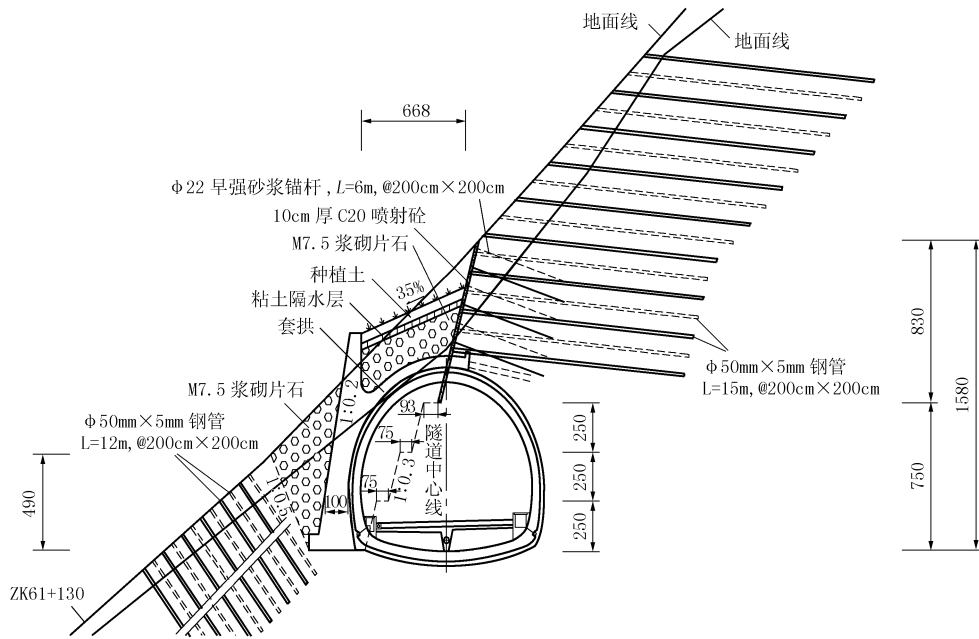


图3 ZK61 + 110 ~ 130 段半明半暗方案

土整体浇注,增强隧道结构的整体抗倾覆、抗滑移安全系数。

(3)回填 M7.5 浆砌片石,恢复山体原貌,对山体进行反压回填,保证后继工程的施工安全。

(4)施工超前预支护后,分步开挖隧道主洞并预支护。隧道主洞管棚采用  $\varnothing 89 \text{ mm} \times 6 \text{ mm}$  钻孔钢管,环向布置间距 40 cm,注浆浆液采用 1: 1 水泥浆。主洞初衬采用锚网喷、并辅以 I20 工字钢拱架,严格控制围岩变形量,保护围岩的自承能力,二衬采用 50 cm 厚的 C25 钢筋混凝土衬砌。

### 4 V 级围岩偏压衬砌

隧道左线六安端、岳西端洞口段由于偏压较为严重,设置了单侧变截面偏压衬砌,二次衬砌为 C25 钢筋混凝土衬砌。采用超前管棚预支护及锚网喷,辅以工字钢拱架支撑的初期支护。施工时在进洞之前首先做好边仰坡的防护和加固,减少临时仰坡的开挖高度,尽量减少对围岩的扰动,做到“管超前、强支撑”以确保施工安全。

V 级围岩偏压段采用复合式衬砌,根据不同的埋深、地形地质情况支护参数选择如表 1。

表 1 V 级围岩浅埋偏压衬砌支护参数表

超前支护			喷射砼		锚杆		钢筋网		钢架		二衬
类型		间距	C25 早强砼	直径	长度	锚杆布置	直径	钢筋网格	截面尺寸	间距	C25 砼
管棚/mm	小导管/mm	/cm	/cm	/mm	/cm	/cm	/mm	/cm	/mm	/cm	/cm
$\varnothing 89 \times 6$	$\varnothing 50 \times 5$	40	25	25	400	75 × 100	8	20 × 20	I20a 工字钢	75	50 ~ 80

注:超前支护管棚用于洞口第一环,最小埋深 < 6 m;超前支护小导管的最小埋深 > 6 m。

### 5 经验与体会

(1)山区公路隧道建设,应尽量减少洞口段山体的开挖,以减少工程活动对自然环境的破坏,减少开挖作业对山体的扰动。

(2)在自然山体能保证一定的隧道埋深的情况下,一般情况下,隧道的最小埋深应在 3 m 以上,V 级围岩偏压衬砌辅以超前管棚、超前小导管等预支护措施,是较优的支护选择。

(3)隧道洞口段埋深 < 2 m 情况下,只要地形地貌条件允许,采用反压回填、地表预注浆措施,明洞

暗进能够最大限度地保护自然环境、保证工程安全。

(4)在地形复杂,其它措施难以施作,或对洞口自然景观造成较大破坏时,采用半明半暗方案,能保证工程安全,减少开挖工程量,是环保理念深入山区公路建设的一种较优的偏压隧道洞口处理方案。

### 参考文献:

[1] JTGD 70 - 2004,公路设计规范[S].  
 [2] 关宝树.隧道工程施工要点集[M].北京:人民交通出版社,2003.  
 [3] 梁炯崆.锚固与注浆技术手册[M].北京:中国电力出版社,2006.  
 [4] 王建设.半明半暗公路隧道施工技术[J].铁道标准设计,2007,(6).