

KL 植物胶钻井液的环保特性研究

王 胜¹, 陈礼仪¹, 刘科宇², 谢永祥³

(1. 成都理工大学地质灾害防治与地质环境保护国家重点实验室, 四川 成都 610059; 2. 北京理工大学生命科学与工程学院, 北京 100081; 3. 中国建筑材料工业地质勘查中心四川总队, 四川 成都 610051)

摘要:植物胶钻井液由于源自天然植物资源且具备诸多优良性能,在地质灾害防治钻探工程中的应用越来越广泛。为了准确评价植物胶钻井液对环境的影响程度,从植物胶原料组分分析、聚丙烯酰胺的环保性分析、植物胶钻井液的毒性研究等3方面分层次对KL植物胶钻井液的环保特性进行了研究。研究表明,KL植物胶钻井液主要原材料和钻井液体系均符合环保要求,可实现自然降解,对人畜无害,对环境无污染,具有显著的环保特性。

关键词:地质灾害防治;植物胶钻井液;环保特性;毒性

中图分类号:P634.6 **文献标识码:**A **文章编号:**1672-7428(2009)05-0013-03

Study on Environmental Protection Performance of KL Plant Glue Drilling Fluid/WANG Sheng¹, CHEN Li-yi¹, LIU Ke-yu², XIE Yong-xiang³ (1. State Key Laboratory of Geohazard Prevention & Geoenvironment Protection, Chengdu University of Technology, Chengdu Sichuan 610059, China; 2. School of Life Science and Technology, Beijing Institute of Technology, Beijing 100081, China; 3. Sichuan Branch, China National Geological Exploration Center of Building Materials Industry, Chengdu Sichuan 610051, China)

Abstract: With many good performance of the natural plant extract, plant glue drilling fluid is applied more and more extensively in drilling engineering for geological disaster prevention. The environmental protection performance was studied in raw material structure, pollution by polyacrylamide and the toxicity to evaluate accurately on the influence degree on environment. The study proved that main raw material of KL plant glue drilling fluid and drilling fluid system met the environmental requirement with characteristics of no-pollution, natural degradation and being harmless to human and animal.

Key words: geological disaster prevention; plant glue drilling fluid; environmental protection characteristic; toxicity

0 引言

我国西部是一个地质灾害极其频繁的地区,作为勘察的主要手段之一,钻探在地质灾害防治中起着重要的作用。随着钻探服务领域的不断扩展,人们环保意识的逐渐增强,钻井液类型、组分对生态环境的污染和生存环境的影响的重要性日益显现。我国西部要建设成祖国的绿色屏障、生态屏障,必须重视地质灾害防治中的环境保护问题。而钻探工程中钻井液本身就存在对工作人员、对岩层取心、对设备机具等的污染问题。

植物胶钻井液是适应钻井技术发展的要求,在无固相冲洗液的基础上发展起来的。主要成分是植物胶,其次是高分子聚合物(聚丙烯酰胺)和相应的化学处理剂,几个成分相互协调,互为补充,制成可以满足钻进性能要求的钻井液。其主要成分植物胶为天然植物资源,大多数属天然高分子聚合物。植物胶钻井液与清水相比,具有较好的悬浮岩屑和携带岩屑的能力,能在井壁上形成薄而韧的聚合物膜,

有较好的护心护壁防塌和润滑减阻作用;与含有粘土的泥浆相比,具有密度低、粘度可调、流动性好的优点。并且在钻进过程中由于高聚物絮凝剂对固相颗粒的自动絮凝清除,不会产生钻屑积累,能大幅度提高孔底钻头的碎屑效率,避免了钻井液中因粘土固相而造成的地层孔隙受堵或岩心污染等现象^[1~3]。植物胶钻井液由于其源自天然植物资源且具备优良的性能,在地质灾害防治钻探工程中得到了越来越广泛的应用,是一种发展前景广阔的新型钻井液体系。为了准确评价其在使用过程中对环境的影响程度,使钻探工程技术人员安全、放心、正确的使用这种新型钻井液,扩大其应用范围,对其进行专门的环保特性研究是十分必要的。本文以目前应用最为广泛的KL植物胶钻井液为例对其进行环保特性研究。

1 植物胶原料组分分析

由于植物胶钻井液的主要成分是植物胶,为了

收稿日期:2009-04-21

作者简介:王胜(1982-),男(土家族),重庆黔江人,成都理工大学在读博士,地质工程专业,主要从事岩土钻掘及工程地质方面的研究工作,四川省成都市成华区二仙桥东三路1号成都理工大学环境与土木工程学院博二,yongyuandewangsheng@sina.com。

准确评价植物胶钻井液的环保性,对其原料组分进行分析是十分必要的。KL 植物胶来源于豆科植物野皂荚种子的内胚乳,其加工工艺包括物理改性(浸泡、干燥、碾压、温度控制等)和化学改性(萃取、提纯等),是一种非离子交链的多糖,主要有用成分为半乳甘露聚糖^[4,5]。半乳甘露聚糖是由半乳糖和甘露糖形成的线性天然高分子化合物,其分子结构是由主链以 $\beta-(1,4)$ -苷键连接的半甘露糖和支链 $\alpha-(1,6)$ -苷键连接的D半乳糖链接而成(见图1)^[5]。KL 植物胶的主要技术指标为^[4,5]:外观为淡黄色粉末,细度(200目过筛量) $\geq 98\%$,水分 $\leq 9\%$,pH值6.5~7.5,残渣含量 $\leq 9\% \sim 11\%$,水不溶物含量 $\leq 15\% \sim 18\%$,1%纯胶液粘度 $\geq 180 \text{ mPa}\cdot\text{s}$ 。

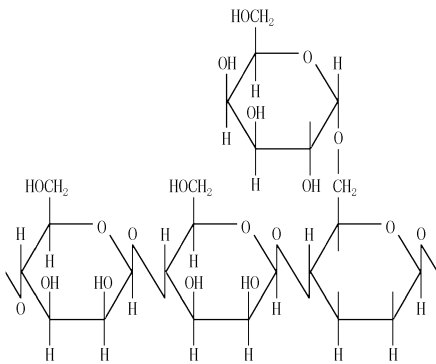


图1 KL 植物胶半乳甘露聚糖的分子结构

对KL 植物胶种子成分研究表明^[4],种子千粒重为137.9 g,种子中种皮、胚乳和胚芽的含量分别为26.75%、41.37%和31.88%,胚乳和胚芽的含量分别高于其他豆科植物胶资源。种子中粗蛋白含量达22.12%,胚乳中聚糖含量 $> 66\%$ 。种子中含有丰富的蛋白质,是用作饲料或开发天然绿色食品的优质原料。种子中皂荚油含量达到7.45%,组成分析测定表明,皂荚油与大豆油组成比较接近,总不饱和脂肪酸达84.1%,其中亚油酸的含量最高。表1为KL 植物胶的物理组成及特性^[4,5]。

表1 KL 植物胶物理组成及特性

千粒重 /g	密度 /($\text{kg}\cdot\text{m}^{-3}$)	物理组成/%		
		种皮	内胚乳	胚芽子叶
137.9	797.7	26.75	41.37	31.88

对KL 植物胶内多糖化学结构的研究表明,KL 植物胶种子的多糖与瓜尔胶多糖化学结构基本相同,同属半乳甘露聚糖。种子中的多糖均为中粘多糖,平均分子量为206000。KL 植物胶主要性能指标分析测定结果为^[4]:含水率8.6%,不溶物28.4%,表观粘度 $120 \text{ mPa}\cdot\text{s}$,pH值6.5,聚糖含量

66.7%,铅含量 ≤ 10 /百万,砷含量 ≤ 3 /百万,灰份1.38%。

对KL 植物胶的种子成分和化学结构的研究表明,KL 植物胶本身没有毒性,其溶解性和交链性很好,符合食品添加剂使用卫生标准要求,是一种环保型的植物胶原料。

2 聚丙烯酰胺的环保性分析

聚丙烯酰胺(PAM)及其水解聚合物(PHP)、衍生物以及复合物是钻探工程中广泛使用的高分子聚合物。国家有关部门对PAM的生产和应用极为重视,制定了相应的管理标准,有效地减少了PAM带来的副作用和对环境的影响。

众多研究文献表明^[6-9],PAM和PHP本身无毒性,也不会燃烧和爆炸,对动物、植物无害,即使其水溶液浓度高达2%,对人体的刺激也极其微小。它的毒性主要来自于合成PAM和PHP时未反应完全的残留丙烯酰胺单体(AM)和生产过程中夹带的有毒重金属以及复配使用中添加的助剂。

各国卫生部门对PAM生产过程和出厂以及现场应用中残留AM的含量均有明确的规定^[9]。一般为0.05%~0.2%;用于水的一般纯化处理,如食品包装纸用水,AM含量在0.2%以下;用于饮用水处理时在0.05%以下;排放中AM含量在0.01 mg/L以下。对生产中夹带的重金属含量规定为:镉 $< 2 \text{ mg/L}$ 、铅 $< 20 \text{ mg/L}$ 、汞 $< 1 \text{ mg/L}$ 。我国国家技术监督局也规定了生产和应用中残留AM含量的检测方法,对PAM中残留AM含量也做了相应的规定,PAM中残留AM含量标准如表2所示。

表2 PAM中残留AM含量标准

残留单体	/ %		
	优级	一般	合格
普通非离子型	≤ 0.2	≤ 0.5	≤ 1.5
阴离子型	≤ 0.2	≤ 0.5	≤ 1.0
食品卫生级	≤ 0.2	≤ 0.5	≤ 0.05

根据上述标准,按有关资料^[4-10],用国产聚丙烯酰胺进行试验,小白鼠灌胃致死量 $> 4 \text{ g/kg}$ 。一年慢性实验结果,饮水中聚丙烯酰胺的浓度为80 mg/L,每天平均摄入量为6.8 mg/kg(其中含丙烯酰胺0.18 mg),大鼠生前和宰后检查均未发现有害影响。饮水中浓度400 mg/L,每天平均摄入量36.2 mg/kg(其中含丙烯酰胺0.96 mg),才出现部分大鼠坐骨神经和甲状腺出现病理改变现象。按照上述要求,对比超级水解聚丙烯酰胺质量指标(见表3),可以看出KL 植物胶钻井液中使用的聚丙烯酰胺的游

离 AM 单体含量完全符合环保要求,不会引起人身中毒和环境污染。

表 3 超级水解聚丙烯酰胺质量指标

形态	外观	有效含量/%	离子度/%	游离单体/%	分子量	水溶性/h
粉剂	白色或淡黄色粉末、颗粒	≥88	0~100	0.02~0.3	1200万~2000万	0.5~2.0

3 植物胶钻井液毒性研究

为研究和探讨植物胶钻井液的环保性能,在相关部门的大力帮助和指导下进行了 KL 植物胶钻井液的生物毒理学效应研究。研究选择生活在清洁水体中的在中国广泛生存的草鱼幼鱼为试验对象,采用美国环保局标准中推荐的钻井液急性毒性实验程序和标准进行急性毒性试验^[11-14],以评价 KL 植物胶钻井液的毒性强度。表 4 为 KL 植物胶钻井液对草鱼急性毒性试验结果。

表 4 KL 植物胶钻井液对草鱼急性毒性试验结果

组别	浓度		48 h			96 h		
	$\times 10^4$ /($\text{mg} \cdot \text{L}^{-1}$)	对数	死亡/尾	死亡率/%	概率单位	死亡/尾	死亡率/%	概率单位
1	0	/	0	0	/	1	10	3.72
2	0.5	3.7	0	0	/	1	10	3.72
3	1.0	4.0	1	10	3.72	1	10	3.72
4	1.5	4.2	1	10	3.72	2	20	4.16
5	2.0	4.3	2	20	4.16	3	30	4.48
6	2.5	4.4	2	20	4.16	4	40	4.75
7	3.0	4.5	3	30	4.48	6	60	5.25

注:每组投鱼 10 尾。

通过试验结果计算半致死浓度 LC50 及 LC50 的 95% 可信限,表 5 为 KL 植物胶钻井液对草鱼 LC50 值及 LC50 的 95% 可信限结果。

表 5 KL 植物胶钻井液对草鱼 LC50 值及 LC50 的 95% 可信限

时间/h	LC50		LC50 的 95% 可信限	
	对数	$\times 10^4$ /($\text{mg} \cdot \text{L}^{-1}$)	对数	$\times 10^4$ /($\text{mg} \cdot \text{L}^{-1}$)
48	4.94	8.71	4.63~5.25	4.27~17.9
96	4.60	3.98	4.42~4.78	2.63~6.26

采用美国环保局批准的常用钻井液毒性等级分类(见表 6),对 KL 植物胶钻井液进行毒性评价。

表 6 美国常用钻井液毒性等级分类

毒性等级	LC50/($\text{mg} \cdot \text{L}^{-1}$)	毒性等级	LC50/($\text{mg} \cdot \text{L}^{-1}$)
剧毒	<1	微毒	$10^3 \sim 10^4$
高毒	$1 \sim 10^2$	实际无毒	$> 10^4$
中毒	$10^2 \sim 10^3$	排放标准	$\geq 3 \times 10^4$

从表 5 可以看出,KL 植物胶钻井液 96 h 的

LC50 为: $3.98 \times 10^4 \text{ mg/L}$, 95% 可信限范围为: $(2.63 \sim 6.26) \times 10^4 \text{ mg/L}$, 上述结果与表 6 所列标准比较,超过标准中的实际无毒水平 ($> 10^4 \text{ mg/L}$), 因此 KL 植物胶钻井液属于实际无毒水平,符合排放标准。

4 结论

对 KL 植物胶钻井液主要成分分析表明,KL 植物胶大多属于高分子聚糖胶,其主要成分为多糖与蛋白质、脂肪和纤维素形成的聚合物,其中主要成分半乳甘露聚糖含量为 66.7%,种子内胚乳含量 $> 41\%$;植物胶钻井液中的主要改性原料(超级水解聚丙烯酰胺)用量很少,不足以引起人身中毒和环境污染;钻井液体系组成简单,不含有毒有害的化学成分,通过试验并与美国环保局钻井液毒性等级标准比较,证明 KL 植物胶钻井液属于实际无毒水平,符合排放标准,对生态环境不会造成负面影响。

KL 植物胶钻井液主要原材料和钻井液体系均符合环保要求,可实现自然降解,对人畜无害,对环境无污染,具有显著的环保性。鉴于 KL 植物胶钻井液诸多优点,作为一种新型环保型钻井液,必将得到很好的推广和应用。

参考文献:

- [1] 李世忠,等. 钻探工艺学(中册)[M]. 北京:地质出版社,1989.
- [2] 成都地质学院泥浆教研室. PW 植物胶在钻探泥浆中的应用资料汇编[Z]. 1986.
- [3] 孙涛,等. 植物胶冲洗液的性能与开发研究[J]. 探矿工程(岩土钻掘工程),2004,31(4).
- [4] 朱莉伟,蒋建新,徐嘉生. 野皂荚豆及其化学成分的研究[J]. 中国野生植物资源,2000,(1).
- [5] 蒋建新,张卫明,朱莉伟,等. 半乳甘露聚糖型植物胶的研究进展[J]. 中国野生植物资源,2001,(4).
- [6] 张春光,等. 聚丙烯酰胺泥浆的成分和性能的研究[M]. 北京:地质出版社,1980.
- [7] 王中华. 高分子处理剂的结构与性能分析[J]. 钻井液与完井液,1987,5(3).
- [8] 秦华明,莫测辉. 聚丙烯酰胺生物降解研究进展[J]. 生物技术通报,2007,(6).
- [9] 李威,周启星,华涛. 常用化学絮凝剂的环境效应与生态毒性研究进展[J]. 生物学杂志,2007,(6).
- [10] 兰州医学院训练部聚丙烯酰胺毒性研究小组. 国产聚丙烯酰胺毒性的初步研究[Z].
- [11] 李长兴,王卫东,李钟玮,等. 大庆油田钻井液幼鱼急性毒性试验研究[J]. 油田环境保护,1997,(3).
- [12] 张宝森,李守春. 大庆油田钻井液对中华米虾的毒性研究[J]. 黑龙江省环境报,1999,23(1).
- [13] 黄红兵. 钻井液毒性评价概述[J]. 钻井液与完井液,1993,10(1).
- [14] GB 15193.3-94,急性毒性试验[S].