

沙田赣江铁路特大桥钻孔灌注桩气举反循环施工技术

张青平^{1,2}, 余红武², 陈雪峰²

(1. 中国地质大学(北京), 北京 100083; 2. 江西省昌水建设工程有限公司, 江西 南昌 330095)

摘要:介绍了气举反循环在沙田赣江特大桥桩基础工程中的创新性应用,具有非常好的实用价值,该方法设备简单、适用于各种类型的钻机,是气举反循环的另一种方法的成功应用。

关键词:气举反循环;桥基;钻孔灌注桩;水上施工

中图分类号:U443.15⁺4 **文献标识码:**A **文章编号:**1672-7428(2009)02-0032-03

Application of Air-lift Reverse Circulation in Bored Cast-in-place Pile for Oversized Shatian - Ganjiang Railway Bridge/ZHANG Qing-ping^{1,2}, YU Hong-wu², CHEN Xue-feng² (1. China University of Geosciences, Beijing 100083, China; 2. Jiangxi Changshui Construction Engineering Co., Ltd., Nanchang Jiangxi 330095, China)

Abstract: Innovative application of air-lift reverse circulation was introduced with the case of pile foundation engineering in oversized large railway bridge. And this technology can be used in different types of drilling machine with simple equipment.

Key words: air-lift reverse circulation; bridge foundation; bored cast-in-place pile; over-water construction

1 工程概况

江西省南昌沙田赣江铁路特大桥是南昌枢纽新建西环线工程中的关键性工程,我公司承接了其中水上墩台桩基础施工任务。该工程为水上桩基础施工,桩径2000 mm,每个墩台8根桩,桩长平均30 m左右,由于桩和墩台基础工程必须在雨季汛期来临之前完成,工期非常紧迫。该工程桩孔直径大,工期紧,施工难度大。

2 工程地质情况

该工程主要地层为细砂、中砂、粗砂、砾砂、卵石、全风化砂岩、中风化砂岩、弱风化砂岩。砂层厚度达10 m以上。桩基持力层进入中风化岩,要求入岩深度为15~17 m。

3 设备情况

钻机为GPS-20H型;泵组为6PS砂石泵+3PNL泥浆泵;2台W-2.8/5型空压机。

4 泥浆循环系统

由于按照墩台施工,墩台之间用栈桥连接,每组墩台的护筒及施工平台、栈桥已先期布设,每个平台配备2台套钻机施工。护筒之间通过8 in(Ø203.2

mm)钢管连接,形成一个闭合的循环系统,可以起到储浆和补浆的作用,另外设一泥浆船,作为排渣用,泥浆船内的泥浆通过泥浆泵送回桩孔内,泥浆船装满岩渣后通过水上拖船运走。

5 工程施工特点与难点

(1)平台搭设难度大:根据赣江水位特点,涨水和枯水季节水位相差达7~8 m。为确保安全,平台搭设一般应高出最高水位2 m以上,因此,钻机施工平台距离江水面最高达10 m。

(2)护筒的埋设:护筒长度约11~14 m,由于河床底部基岩高低不平(岩层高差有0.5~2 m),护筒无法埋入足够的深度,不能很好地阻隔不稳定的砂、砾石等地层,造成孔内漏浆或窜浆。

(3)泥浆护壁:由于枯水季节,水位低,护筒内外水头高差较大,极易导致孔内泥浆压力不平衡而形成护筒底部漏浆或穿孔。护筒一般仅能下入到中砂或砾砂层,护筒以下的孔壁需要优质泥浆护壁,因此,需要选用优质膨润土造浆,外加CMC或聚丙烯酰胺等泥浆处理剂,确保孔壁稳定。

(4)排渣困难:由于桩孔直径大,地层中含有中砂、粗砂、砾砂以及卵石等,采用常规的正循环施工无法排除孔内的岩渣,只有采用反循环施工工艺才

收稿日期:2008-10-06

作者简介:张青平(1970-),男(汉族),江西兴国,江西省昌水建设工程有限公司总工程师、高级工程师,探矿工程专业,中国地质大学(北京)硕士研究生在读,从事大口径桩基施工工作,江西省南昌市高新区昌东高校园区紫阳大道169号,zhqingping@sohu.com;余红武(1969-),男(汉族),江西鄱阳,江西省昌水建设工程有限公司温州分公司经理,探矿工程专业,从事大口径桩基施工工作;陈雪峰(1974-),男(汉族),浙江建德,江西省昌水建设工程有限公司温州分公司副经理、工程师,探矿工程专业,从事大口径桩基施工工作,xuefengch@163.com。

能满足排除岩渣的需要。

6 工程施工情况

6.1 泵吸反循环施工不理想

开始采用正循环施工,由于钻机平台较高,护筒高出江水面约 10 m,在护筒内施工时,仍可以采用泵吸反循环施工,但是只要穿过了护筒底部,近 10 m 高差的泥浆水头压力,很快把护筒底部压漏击穿,造成大量的泥浆漏失,当泥浆漏失超过一定深度时(漏失严重时孔内水位和江水面基本平齐),导致泵吸反循环系统因吸程过大而无法启动,除个别地质条件比较好漏失较少的桩孔可以勉强施工成孔外,大部分桩孔均因漏浆严重而无法钻进。其中 33-2 号桩因泥浆漏失严重,投入 50 t 水泥、100 m³ 黄土仍然没有解决漏浆问题。工程一度陷于停顿状态,如何解决孔内漏浆问题,启动反循环施工,成为整个工程进度的关键环节。

6.2 气举反循环的应用

由于客观地质条件,孔内漏浆问题无法根本解决,而且造浆的成本极高,不能解决孔内漏浆问题以维持桩孔内的水头高度,导致泵吸反循环施工工艺无法正常进行,工程进度非常不理想,迫使项目部采用其它办法。

我们首先想到采用气举反循环施工工艺,气举反循环可以不受泥浆漏失而造成水位降低的影响,只要能够及时补充清水或泥浆维持到一定的水位防止孔壁坍塌即可。但是,整个工地有 20~30 台套钻机,要全部采用传统的气举反循环施工方法,更换成气举反循环钻机,一次性投入成本很高,很不现实,而且时间也来不及,能否在现有的设备基础上进行改造?我们进行了积极的探索。

6.3 气举反循环的工作原理

6.3.1 传统的气举反循环抽水工作原理

利用空气压缩机排出的空气经过风管送入孔内,通过混合器进入扬水管,在扬水管内,压缩空气与地下水混合成为密度较轻的气水混合物,形成压力差,从而产生气举作用,使扬水管内的地下水迅速向上运动,从孔口不断排出,从而达到抽取地下水的目的。

6.3.2 空压机气举抽水有关参数的选择

6.3.2.1 混合器下入孔内的深度

混合器下入孔内的深度一般由混合器的沉没比来确定。沉没比是指混合器没入动水位以下与混合器至出水口高度之比值。“沉没比”一般为 50%~

60%,过小会不出水或出水小,过大则增加空气压力。

$$\alpha = [(H - h) / H] \cdot 100\%$$

式中: α ——沉没比; H ——混合器至出水口高度,m;
 h ——动水位至出水口高度,m。

如利用沉没系数可以更方便的计算风管下入深度 H ,则:

$$H = Kh$$

式中: K ——沉没系数,一般为 2~2.5(相当于沉没比 50%~60%)。

6.3.2.2 压缩空气的压力(启动压力)

$$P = H\gamma \cdot 0.1/10 + \Delta P$$

式中: P ——压缩空气的压力,MPa; γ ——孔内液体的密度; ΔP ——压力损失,一般为 0.05~0.08 MPa。

6.3.2.3 压缩空气的消耗量

$$V_0 = \frac{K_1 h_0}{23} \cdot \lg \frac{H + 10}{10}$$

式中: h_0 ——从动水位算起的全扬程,m; K_1 ——系数,为 2.17+0.0164h。

6.4 气举反循环钻进的实施情况

6.4.1 确定气举反循环模式

一般空压机抽水有 2 种模式:同心式和并列式。目前常规的大口径气举反循环钻机均采用的是并列式,有专门制作的带风管的风管和气水混合器。

为了简单方便实施,我们采取了同心式气举反循环模式,并根据现场的设备条件,进行了试验(如图 1 所示)。

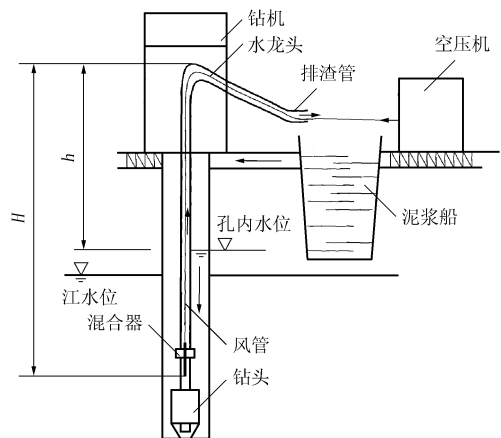


图 1 气举反循环示意图

6.4.2 确定气举反循环的相关参数

采用正循环开孔,在进入漏失的孔段后,起钻,准备采用气举反循环。此时,桩孔深度约 15~17

m,漏失后的孔内水位一般与江水齐平,为5~6 m,根据气举反循环的工作原理,计算出相应的参数:风管下入深度 H 为12~15 m,选择的风管长度尽可能长些,下到距离钻头底部约2 m处,以确保沉没比满足要求;启动空气压力为1.3 MPa左右,需要最大风量约 4 m^3 。因此,选用W-2.8/5型空压机,其压力为5 MPa,风量为 2.8 m^3 。现场试验时,为了确保风量,采用了2台W-2.8/5型空压机并联使用。

6.4.3 试验情况

首先采用一根长约2 m的1 in($\varnothing 25.4\text{ mm}$)铁管作混合器,其四周钻成小眼(小眼直径约6 mm),底部封闭。然后将混合器的另一端与1 in高压胶管连接,并依次从钻杆中心穿过,一直穿过钻机主动钻杆的水龙头部分,从排渣管出口处引出,然后连接到压风机排风口。混合器一直下到钻头心管部位,距离钻头底部2~3 m。

下钻和安装完毕,开启空压机,待风压达到5 MPa后,开始慢慢送风,并逐渐加大风量,启动气举反循环。几分钟后,泥浆水从水龙头的排渣管出口处往外喷射,待水量正常且有岩渣排出后,便可正常回转钻进。

当主动钻杆上余钻完以后,可在排渣管的出口处将1 in胶管(风管)抽出,直到混合器上升到主动钻杆处,然后增加钻杆,再把风管送回钻头位置距离孔底2~3 m处,连接主动钻杆,继续开启空压机,启动反循环钻进。

6.4.4 试验结果

经过反复试验,通过以上办法进行的气举反循环效果非常理想,施工简单、方便,投入成本低,容易推广实施。钻进施工效率大大提高,原单机月成桩不到2根,改进后月成桩数达到5~6根。由于成孔

效率大大提高,特别是保证了反循环施工,清孔干净彻底,该施工方法得到了项目部充分肯定,并下令在全工地进行推广。

6.4.5 其它保证措施

(1)开孔钻进时,必须配合使用正循环或其它施工工艺,到一定深度即满足沉没比要求后,才能下入混合器,实施气举反循环工艺。

(2)混合器必须有一定的重力,确保混合器能沉入一定深度,以满足沉没比要求,从而启动气举反循环。

(3)作风管的胶管既要有一定强度又要有一定的柔软度,能够自由地从钻杆中间来回抽动,同时不会轻易破损断裂。

(4)钻机的钻杆内径应在146 mm以上,确保大颗粒的岩屑或卵砾石有足够的空间排出。

7 结语

气举反循环是成熟的施工工艺,主要应用于桩径大、桩孔深的基础施工中。本工地利用的气举反循环方法,避免了传统气举反循环施工的缺点,不存在原来的风管密封问题,操作灵活方便,同时可以和其它施工工艺结合使用,互为补充。由于该工艺效果良好,使整个工程进度得到了保证,桩基础施工按照原计划顺利完成,为业主节省了造浆堵漏费用,取得了很好的经济效益。

参考文献:

- [1] 常世臣,芦文阁.水文水井及工程钻探[Z].长春:长春地质学院,1984.
- [2] 刘瑞祺,张长舟.水文地质钻探钻井工程实用技术手册[Z].北京:中国工程勘察协会技术咨询部,1992.

(上接第31页)

(4)地基处理后的承载力和地基变形均匀完满达到设计与规范的要求。同时比别类地基处理与施工方法省时省费数倍以上。

(5)置换(挤密加固、纵横排水)碎石桩联合强夯的方法在广西北部湾大量填海工业基地复杂型软弱与夹层或“上松、下软”地基处理扩展应用中(通过工程实例可知),达到了“安全、经济、高效”的良好效果。

参考文献:

- [1] 江正荣.地基与基础施工手册[M].北京:中国建筑工业出版社,1997.
- [2] 编委会.岩土工程手册[M].北京:中国建筑工业出版社,1994.
- [3] 常士骝.工程地质手册(第三版)[M].北京:中国建筑工业出版社,1992.
- [4] JGJ 79-200,建筑地基处理技术规范[S].
- [5] GBJ 7-89,建筑地基基础设计规[S].