

无传统换撑条件下的深基坑支护工程

潘德来, 陈 跃

(浙江省地质矿产工程公司, 浙江 杭州 310016)

摘要:通过工程实例,介绍了在无传统换撑(即地下一层楼板)条件下的一种换撑方案,即采用一排钻孔灌注桩作为挡土结构,坑内设置2道钢筋混凝土内支撑,钻孔灌注桩外侧设置2排深层水泥搅拌桩作止水帷幕,同时可防止淤泥挤入。实际开挖证明该换撑做法是安全、可靠的。

关键词:深基坑支护;换撑;墙板外侧边柱;先行回填土

中图分类号:TU473.2 **文献标识码:**A **文章编号:**1672-7428(2009)12-0043-04

Deep Excavation Supporting Engineering without Traditional Support Replacement Condition/PAN De-lai, CHEN Yue (Zhejiang Provincial Geology and Mineral Resources Engineering Company, Hangzhou Zhejiang 310016, China)

Abstract: With an engineering case, the paper introduced a new support replacement plan when there is no condition for traditional support replacement construction. A row of bored cast-in-place piles are taken as retaining structure, 2 lines of steel concrete inner support in the excavation, 2 rows of deep cement mixing pile outside the piles as water-stop curtain which can prevent silt to get in. It is proved that this support replacement is safe and reliable.

Key words: deep excavation supporting; support replacement; edge column outside wallboard; pre-soil backfill

1 工程概况

浙江玻璃股份有限公司投资建设的150 t/d超薄浮法玻璃生产线工程位于浙江省绍兴县杨汛桥镇江桥村杨江公路南侧厂区内,与南侧第一条普通玻璃生产线平行布设。该工程包括原料车间、熔化工段、成品切割工段等,总建筑面积约5000 m²。其中熔化工段(玻璃熔化炉)设一处深基坑,开挖深度11.61 m,平面形状呈长方形34 m×41 m。基础采用Ø800 mm钻孔灌注桩。

2 场地工程地质条件^[1]

场地地处绍兴平原西部,第四系海相沉积物厚度>50 m,在基坑开挖影响深度范围内的地基土层结构自上而下依次为:

①₁ 杂填土,杂色,松散状,成分由建筑垃圾、生产垃圾和粘性土等组成;

①₂ 粘质粉土,灰黄色,中密状,饱和,中压缩性,干强度低,韧性低;

② 砂质粉土,灰色,稍密状,中压缩性,无光泽反应,摇振反应迅速,干强度低,韧性低;

③ 淤泥质粘土,灰色,流塑状,饱和,高压缩性,切面光滑,干强度高,韧性高;

⑤ 淤泥,灰色,流塑状,饱和,高压缩性,切面光

滑,干强度高,韧性高;

⑦_{1a} 粉质粘土,灰褐色,软塑状,饱和,中压缩性,切面光滑,干强度中等,韧性中等。

各主要的土层物理力学性质指标见表1。该场地地下水水位埋藏较浅,勘察期间测得地下水水位在地表下0.5~0.9 m,主要为接受大气降水补给的孔隙潜水。

表1 各主要土层物理力学性质指标表

| 层号 | 土层名称 | 厚度/m | 容重 γ / (kN·m ⁻³) | 含水量 ω / % | 孔隙比 e | 粘聚力 c / kPa | 内摩擦角 φ / (°) |
|-----------------|-------|------|-------------------------------------|------------------|---------|---------------|----------------------|
| ① ₁ | 杂填土 | 1.7 | 18.5 | | | 10 | 10 |
| ① ₂ | 粘质粉土 | 1.2 | 18.7 | 33.0 | 0.811 | 38 | 24 |
| ② | 砂质粉土 | 6.2 | 18.0 | 38.0 | 0.936 | 8 | 26 |
| ③ | 淤泥质粘土 | 11.3 | 16.6 | 51.9 | 1.389 | 15 | 9 |
| ⑤ | 淤泥 | 10.5 | 15.9 | 54.5 | 1.540 | 12 | 7 |
| ⑦ _{1a} | 粉质粘土 | 5.2 | 17.5 | 45.3 | 1.001 | 23 | 12 |

3 基坑周边环境及其特点

3.1 周边环境

基坑北侧距场地围墙(用地红线)约6 m,距杨江公路边线约12 m,围墙内约4 m有一条电缆沟,内置高压电缆线和通讯光缆等,电缆沟上方有门架式电线杆及高压电线;南侧距场地围墙约4 m,距第一条生产线厂房(沉管灌注桩基础)约15 m,围墙内约1 m有一条电缆沟,内置高压电缆线;西侧紧靠成

收稿日期:2009-07-06

作者简介:潘德来(1960-),男(汉族),浙江温岭人,浙江省地质矿产工程公司高级工程师、注册岩土工程师,岩土工程专业,从事基坑工程设计、边坡支护设计、地基处理设计方面的工作,浙江省杭州市杭海路218号,hzpd@163.com。

品工段(钻孔灌注桩基础);东侧为在建的烟囱和循环水系统。本基坑周边环境条件较为复杂,对基坑支护安全要求较高。

3.2 基坑特点

从基坑周围环境条件、开挖深度和工程地质条件来分析,本基坑具有如下特点:

(1) 基坑开挖较深,达到 11.61 m,根据有关规程规定其重要性为一级基坑, $\gamma_0 = 1.1$;

(2) 基坑开挖深度范围内(坑底以上)土层为粘质粉土和砂质粉土,渗透性较好,止水帷幕十分重要,坑底以下土层为淤泥质粘土和淤泥,含水量高,流塑状,厚度达 22 m,坑底隆起问题应引起足够重视;

(3) 基坑周边留空区域较小,环境因素较为不利,不具备大面积卸土放坡条件;

(4) 基坑平面形状呈规则长方形,有利于布置常规内支撑体系。

4 基坑支护方案选择与说明

根据经济、合理、可行的原则,经过与地下连续墙、SMW 工法等支护方式对比,最终决定采用一排钻孔灌注桩作为挡土结构,坑内设置 2 道钢筋混凝土内支撑,钻孔灌注桩外侧设置 2 排深层水泥搅拌桩作止水帷幕,同时可防止淤泥挤入。

4.1 基坑支护参数

4.1.1 支护桩

采用钻孔灌注桩,直径 1.0 m,中心间距 1.2 m,混凝土强度 C25,桩长 23.91 m,插入比 1: 1.2。桩的计算结果见图 1,基坑典型剖面见图 2。

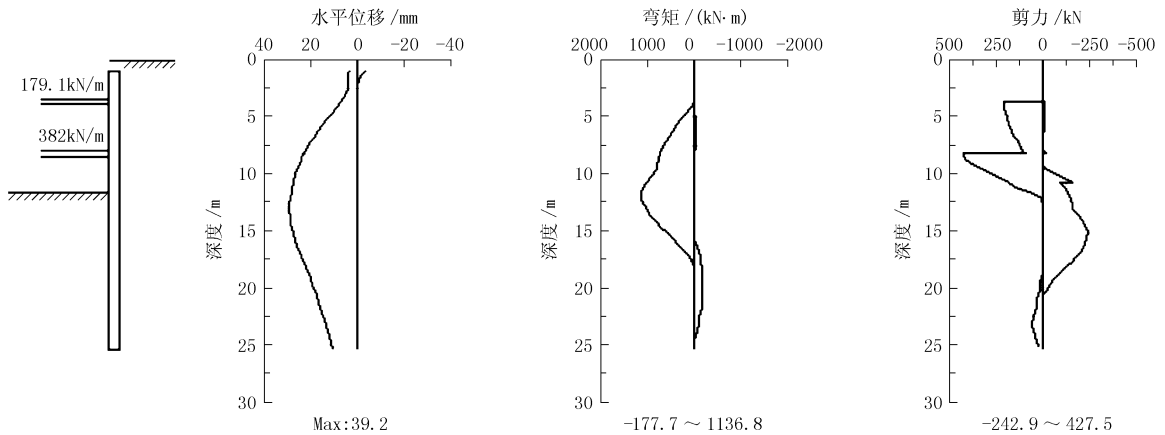


图 1 桩的计算结果

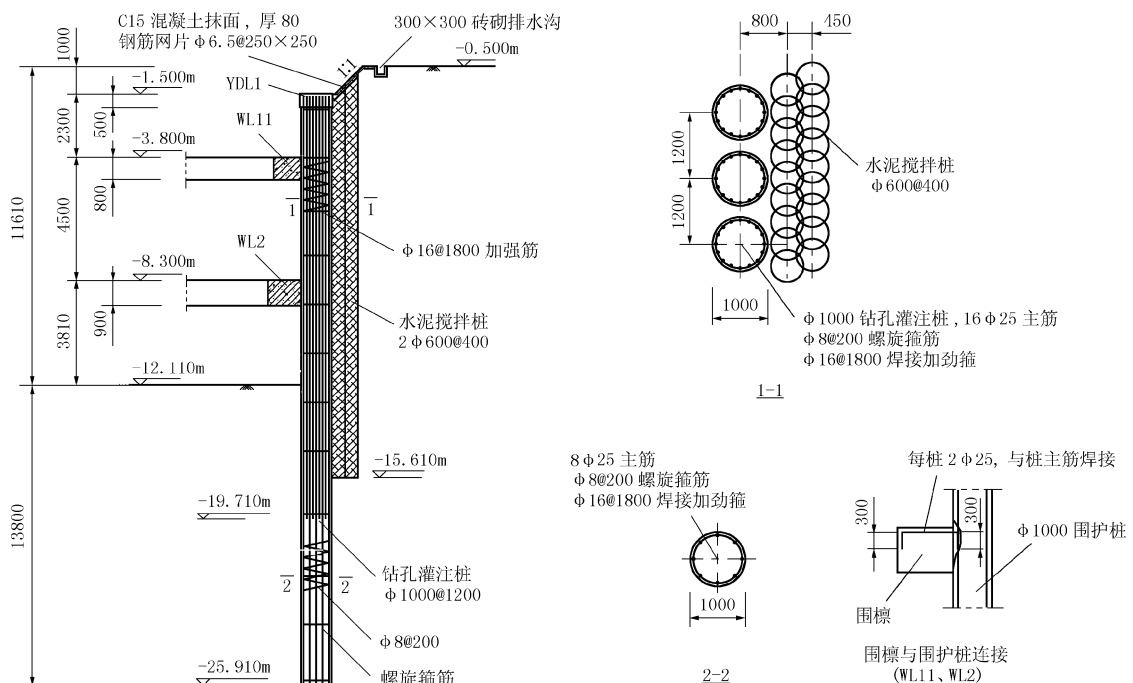


图 2 基坑典型剖面图

4.1.2 内支撑体系

本基坑开挖深度大,需在坑内设置2道钢筋混凝土水平内支撑,混凝土强度C30。压顶梁顶面标高-1.5 m,高0.5 m,宽1.1 m;第一道支撑梁顶面标高-3.8 m,围檩梁截面1.0 m×0.8 m,主支撑杆件截面0.8 m×0.8 m;第二道支撑梁顶面标高-8.3 m,围檩梁截面1.2 m×0.9 m,主支撑杆件截面0.9 m×0.9 m。根据基坑平面形状和尺寸,仅在四角设大角撑,基坑中部留空,这样布置形式可方便机械挖土。

支撑体系的竖向支承构件下部采用钻孔灌注桩,上部采用钢格构柱,利用工程桩兼作立柱桩。

4.1.3 止水帷幕

在钻孔灌注桩外侧施工2排水泥搅拌桩(2Ø600@400)止水,水泥掺入量为15%。

4.1.4 基坑降排水

降排水结合地表和坑内明沟加集水坑排水方案。

5 基坑工程施工

5.1 施工工序

基坑施工严格按照下列工序进行:

(1)基坑开挖前对场地标高、周边建筑、道路及地下管线再进行调查并作记录;

(2)土方开挖至压顶梁底标高-2.0 m,施工压顶梁,地下室挖土采用挖土机入坑形式,再铺设路基箱板;

(3)土方开挖至第一道支撑梁底标高-4.6 m,施工围檩及支撑梁;

(4)待第一道支撑梁混凝土强度达到80%设计强度后,遵循分层、分块等原则,开挖土方至标高-9.2 m,施工第二道围檩及支撑梁,实际施工过程中,挖此层土方时,因土层中粉粒含量较高,有冒水现象,坑内采用了临时轻型井点辅助降水,效果显著;

(5)待第二道支撑梁混凝土强度达到80%设计强度后,开挖土方至基础底板垫层底面标高-12.11 m,最后30 cm土方采用人工挖除;

(6)施工基础底板时,在底板与支护桩之间空隙用C20毛石混凝土浇捣填实,形成传力带;

(7)当基础底板混凝土和传力带毛石混凝土强度达到80%设计强度后,拆除第二道混凝土支撑;

(8)当墙外土方回填至近第一道支撑梁底面时,拆除第一道混凝土支撑。

5.2 支撑置换(换撑)方案

本基坑工程的第二道水平支撑换撑构件为基础底板外侧的C20毛石混凝土传力带,它起到传递主动土压力、置换第二道支撑作用。当毛石混凝土传力带达到设计要求强度后,拆除基坑下部的第二道混凝土支撑,原作用于第二道支撑上的主动土压力大部分通过传力带传递到基础底板上。

按传统(常规)做法,一般在“地下一层楼板”标高处对应墙外施工第一道水平支撑换撑构件(混凝土传力短梁),拆除第一道水平支撑后,原作用于第一道支撑的主动土压力通过传力短梁,传递给地下结构外墙和地下一层楼板。

由于本地下室为玻璃熔化窑室,并非一般民用建筑,结构上无地下一层楼板,这就决定了不能采用常规做法设置传力短梁构件来换撑。如果直接将传力短梁构件设置在地下室外墙上,则外墙基础底部的弯矩增加值将达到近1100 kN·m,一种方案是对地下室墙板进行加固,起到永久保护地下室墙板作用;另一种方案是在地下室内部设置临时构件进行对向传力,但地下室内部竖向结构复杂,设置难度较大,仅起到临时保护地下室墙板作用。

经过对“地下室墙板加固”和“地下室内部设置临时对撑构件”这两种方案进行技术和经济比较和分析,最后选定前者,通过结构设计单位修改原设计,增设地下室墙板外侧边柱,类似扶壁式挡土墙,增强外墙抗弯性能。墙板外侧与支护桩之间采用预回填土,拆除第一道水平支撑后,在坑外主动土压力作用下,支护桩向基坑内产生一些位移,一部分土压力由支护桩承担,另一部分通过支护桩传给回填土,再由回填土传给地下室墙板和边柱。回填土分散了对墙板的应力作用,避免了墙板受到集中应力而可能造成的开裂破坏。当墙外土方回填至近第一道支撑梁底面时,拆除第一道混凝土支撑。

边柱断面呈梯形(边柱做法见图3),底部宽1.2 m,顶部宽0.6 m,厚度1.0 m,高度6.0 m,水平间距2.5 m,边柱与地下室墙板连成整体,混凝土一次性浇筑。

6 主要监测结果及分析^[2]

本基坑工程土质条件差,开挖深度大,在施工期间进行了全过程监测,监测内容包括基坑四周深层土体位移、内支撑轴力、钢立柱竖向位移及周边建筑物和道路沉降等。

从监测数据统计分析情况看,随着基坑挖土深度的增加,总体上坑外土体的侧向位移变化速率都

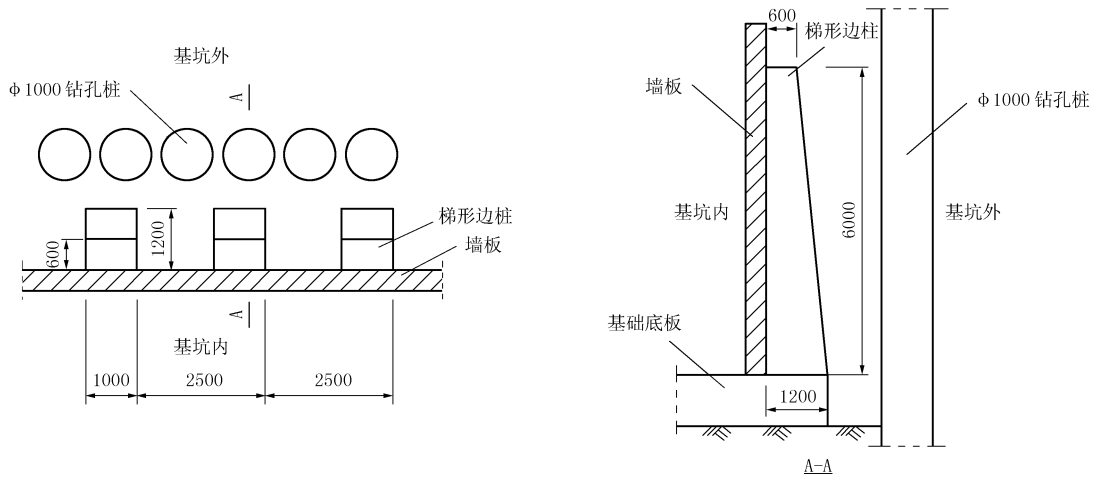


图 3 边柱做法示意图

比较正常,挖土影响深度为 16 m 左右。测斜孔实测最大累计位移量 32 mm (CX2 孔),与计算值 29.2 mm 较为接近,没有超过 35 mm 的设计警戒值。

随着基坑挖深的增加,支护结构的水平支撑轴力迅速递增。轴力变化与土体侧向位移的变化呈阶段同步趋势,其变化范围都属正常。第一道支撑的轴力随着挖土深度的增加而逐步变大,实测轴力最大值为 4997 kN,没有超过设计值 5000 kN。第二道支撑的实测轴力最大值为 6896 kN,也没有超过设计值 8000 kN。

基坑开挖没有对基坑周围土体、道路等造成太大的沉降,其最终沉降一般在 4 ~ 14 mm 之间,属于正常范围。

经监测,拆除第一道混凝土支撑后,地下室墙板未发生明显变形,也未发现因弯矩过大而产生的裂

缝,说明采用本换撑做法是安全、可靠的。

7 结语

在无传统换撑(即地下一层楼板)条件下,可采用增设地下室墙板外侧边柱和部分先行回填土办法,解决水平支撑换撑问题,对今后类似基坑工程具有参考价值。

参考文献:

- [1] 浙江有色建设工程有限公司. 浙江玻璃股份有限公司 150 t/d 超薄浮法生产线及配套工程岩土工程勘察报告[R]. 2004.
- [2] 浙江大学地基基础工程公司岩土研究所. 浙江玻璃股份有限公司 150 t/d 超薄浮法生产线熔化工段基坑现场监测总结报告[R]. 2006.
- [3] JGJ 120-99, 建筑基坑支护技术规程[S].

(上接第 42 页)

左右,这样就可避免人为延时造成的事故。

(9) 灌注完成,需要快速拔管时,将微动开关关掉,开启大泵开关,与吊机配合依次快速将套管拔出。

(10) 下夹紧液压卡盘(或机械卡盘)的使用:如果上拔拆卸套管时,应使用下夹紧液压卡盘,使其将套管抱住,拆卸完后,将抱管缸(上夹紧)抱住套管后,将下夹紧松开,然后起拔,注意不可在下夹紧抱紧的情况下起拔套管。

(11) 完全拔起:当压力 < 5 MPa,或经吊车提

试,套管可提起,此时可不需要拔管机起拔,只需在卸连接销时,拔管机将套管抱住。套管主要由吊车完成拔管。

4 结语

全套管旋挖钻进技术由于其具有成桩质量高、环境污染少等独特的优点,已在国内外得到广泛使用,尤其是欧洲一些国家几乎所有的钻孔都要求进行全套管施工,在我国,随着对成孔质量的要求越来越高,对环保越来越重视,相信该工法在未来的施工中一定会使用得越来越普遍。