

非开挖导向钻机中几种主要结构的设计

花 蓉

(中国地质科学院勘探技术研究所,河北 廊坊 065000)

摘 要:近年来非开挖钻机飞速发展,水平定向钻进及导向钻进技术在管道建设中占主导地位。着重介绍了目前国内外水平定向钻机的动力头传动和驱动方式,给进机构的给进方式,夹持-拧卸装置、底盘、钻杆装卸装置的机构,并分析了它们的优缺点。

关键词:非开挖;水平定向钻机;动力头;给进机构;钻杆夹持;钻杆拧卸;底盘;钻杆装卸

中图分类号:P634.3 **文献标识码:**A **文章编号:**1672-7428(2009)08-0011-04

Design of Main Structures for Trenchless Oriented Drilling Machine/HUA Rong (The Institute of Exploration Techniques, CAGS, Langfang Hebei 065000, China)

Abstract: In recent years, horizontal directional drilling rig and oriented drilling technology play dominant role in pipeline construction with the rapid development of trenchless drilling machine. The paper emphatically introduced current horizontal directional drilling rig both in China and abroad about the transmission and driving mode of the power unit, feeding mode of feeding mechanism, clamping and loosening device, the chassis and the mechanism of drill stem mounting & dismounting device with the analysis on their advantages and disadvantages.

Key words: trenchless; horizontal directional drilling rig; power unit; feeding mechanism; drill stem clamping; drill stem mounting & dismounting; chassis; drill stem installation to working position

自 20 世纪 70 年代以来,现代非开挖铺管施工方法开始出现,在施工方法及施工设备研究方面取得了快速发展。水平定向钻机是在不开挖地表面的条件下,铺设多种地下公用设施(管道、电缆等)的一种施工机械,具有施工速度快、施工精度高、成本低等优点。它广泛应用于供水、煤气、电力、电讯、天然气、石油等管线铺设施工中,适用于沙土、粘土、卵石等地况。

近年来,国内基础及市政工程等施工市场蓬勃发展,也带动水平定向钻进设备的飞速发展。目前其趋势正朝着高性能、全液压、结构紧凑、大功率方向发展。具有自备式锚固系统、钻杆自动堆放与提取、钻杆连接自动润滑、防触电系统等自动化作业功能、超深度导向监控、应用范围广等特征。

水平定向钻机基本功能为:实现回转、给进和回拉、钻机水平角度调整以及其他附属功能。其总体结构有以下特点:(1)液压马达驱动、可移动式回转器;(2)液压缸或液压马达驱动的给进/回拉机构;(3)双夹持器拧卸钻杆系统;(4)大多配备钻杆自动存放和提取系统;(5)装载方式以履带底盘居多。

笔者结合多年从事非开挖钻机设计工作的认识和体会,对目前国内外水平定向钻机的主要结构设

计进行探讨。

1 中空动力头

中空动力头是水平定向钻的关键作业部件,其可靠性及质量的好坏将直接影响整机的正常使用。该部件应实现回转钻进和输送泥浆的功能,同时要考虑齿轮的润滑,泥浆输送系统的密封等。

从动力头的性能参数来看,各厂家为了适应不同的用户市场,主要参数各有所差别,有的侧重于大的旋转扭矩,有的侧重于大的推拉力。一般而言,输出扭矩的多少决定了钻机扩孔能力的大小,拉力的大小决定了拖拉管道的长度。

动力头的传动方式主要有链传动和齿轮传动。如 CASE 钻机的动力头的传动方式为链传动。链传动的优点是结构简单,制造容易;缺点是传动平衡性差、寿命短、输出扭矩小。齿轮传动的优点是传动平衡、使用寿命长、输出扭矩大;缺点是制造要求精度高。市场上绝大部分钻机采用齿轮传动,如中国地质科学院勘探技术研究所的 GBS 型系列钻机,虎特公司的 D100 型钻机等。

动力头采用中、低速液压马达驱动,驱动方式目前主要有 3 种:

收稿日期:2009-07-09; 改回日期:2009-08-03

作者简介:花蓉(1970-),女(满族),辽宁人,中国地质科学院勘探技术研究所高级工程师,地质机械专业,从事非开挖设备研究工作,河北省廊坊市金光道 77 号,huarong@cniel.com。

(1) 选用通孔式低速大扭矩马达直接驱动(图1), 泥浆直接从中间通孔输入, 输出轴直接连接钻具。此种方式受液压马达的限制, 限于小型钻机中应用, 如勘探技术研究所早期的 GBS-10 型钻机。

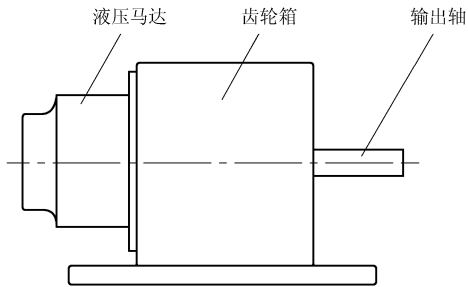


图1 通孔式低速大扭矩马达直接驱动式动力头

(2) 选用低速大扭矩液压马达经齿轮箱驱动(图2), 根据回转扭矩的需要可以由一个液压马达驱动, 也可以由2个、甚至是3个液压马达驱动。液压马达可以在齿轮箱的前后对称, 也可以环绕输出轴成环形或扇形布置。齿轮箱一般需一级齿轮减速。此种方式应用较普遍, 如勘探技术研究所的 GBS-20、GBS-28 型铺管钻机等。

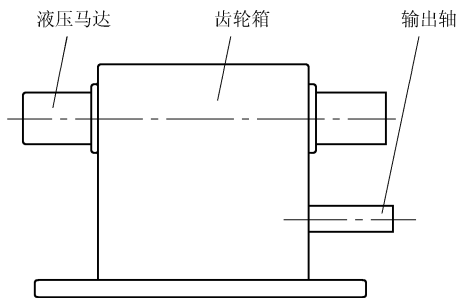


图2 低速大扭矩液压马达经齿轮箱驱动式动力头

(3) 液压马达通过减速机再经齿轮减速箱驱动, 如图3。液压马达为高速马达, 可以是1个或多个, 减速机选用行星齿轮减速机。齿轮箱一般需一级齿轮减速。由于高速马达、行星减速机比较成熟, 二者结合使动力头的转速范围更宽, 且其价格和低速大扭矩方案差不多, 径向尺寸相对较小, 如勘探技术研究所的 GBS-40、GBS-100 型铺管钻机等。

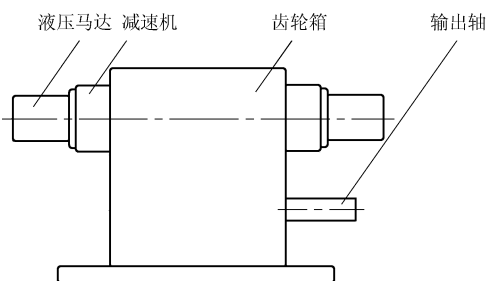


图3 液压马达经减速机再经齿轮减速箱驱动式动力头

2 给进机构

给进机构是动力头回拉或给进运动的执行机构, 其性能的好坏直接影响钻机钻进效率、钻孔质量及钻机各项性能的发挥。其形式主要有液压油缸式、马达链条式和齿轮齿条式3种。

2.1 液压油缸给进方式

液压油缸给进方式主要有油缸直推和油缸倍速机构2种。

(1) 油缸直推形式(图4)。该方式使用一个或多个油缸直接驱动动力头, 以实现给进、回拖动作。优点是传动最简单, 无需任何其他中间传动元件, 动力头滑架结构简单, 便于加工; 缺点是油缸行程略大于钻杆长度, 在大载荷、长行程的工况下可能存在油缸压杆稳定性问题。美国 ADDS 公司、Ditch Witch 公司以及瑞士 Terra 公司的一些产品采用了这种机构。

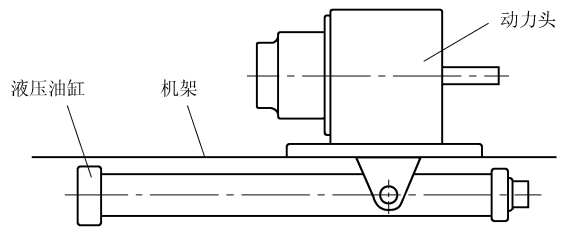


图4 液压油缸直推式给进机构示意图

(2) 油缸倍速机构(图5)。该方式使用油缸通过链轮、链条(钢丝绳)等中间传动元件驱动动力头, 以实现给进、回拖动作。动力头的行程和给进/回拉速度是油缸的2倍, 因而被称为倍速机构。该机构使得钻机轴向尺寸小于油缸直推给进方式, 在同等给进行程情况下, 油缸压杆稳定问题不如油缸直推式敏感, 钻机适应性更强。其缺点是油缸有效推力只利用一半, 传动环节较多, 油缸拆卸不便。油缸倍速机构有很多应用实例, 如勘探技术研究所的 GBS-28 型非开挖导向钻机, 连云港黄海机械厂的 FDP 非开挖导向钻机等。

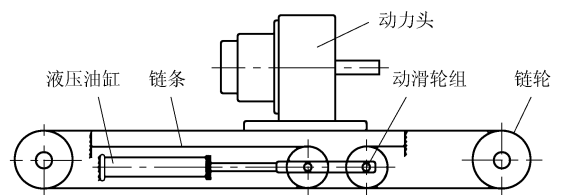


图5 液压油缸倍速给进机构示意图

2.2 马达-链条给进方式

如图6所示, 国内大多数中小吨位非开挖钻机采用了这种给进方式。如深圳钻通工程机械股份有

限公司的 ZT - 25 型铺管钻机。

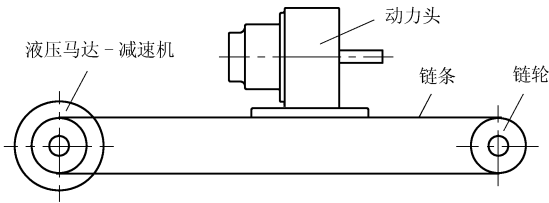


图 6 液压马达 - 链条给进机构示意图

马达 - 链条给进方式一般由一对低速大扭矩马达驱动一对减速机,由减速机驱动链轮链条机构,由链轮链条机构向动力头提供给进力或回拉力。该机构给进行程在设计上不受限制,能够提供足够的给进力,工作速度快,工作平稳,结构紧凑,成本适中。缺点是所需的马达排量增大,体积也有相应的增大。另外在此机构的基础上还有一种马达 - 链条倍力给进机构,美国 CASE 公司率先采用了这种机构,与通常的马达 - 链条机构相比,在用相同直径的驱动链轮实现相同的给进/回拉力时,马达的输出扭矩和链条所受的拉力为前者的一半。如图 7 所示。

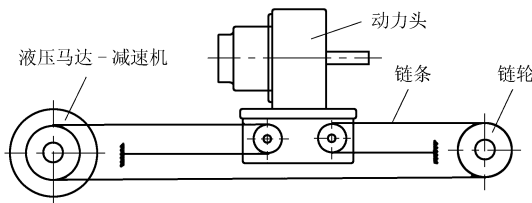


图 7 马达 - 链条倍力给进机构示意图

2.3 液压马达 - 齿轮齿条给进方式

该方式通过一组或多组液压马达驱动齿轮,与固定于机架的齿条做相对运动来实现动力头的进给/回拉动作(图 8)。这种结构承载能力强,且不受给进长度的限制,因此更适合应用于大吨位的钻机。一般情况下,给进驱动马达布置在动力头或动力头拖架上,造成动力头结构复杂、尺寸增大。该种给进机构在大吨位的非开挖导向钻机上应用较多,如美国的 Augers 公司、Tulsa 公司和英国的 Steve Vick 公司生产的钻机大都采用这种结构。

3 夹持 - 拧卸机构

由于施工中钻进速度和回拖速度都比较高,这就增大了钻杆单根的加接、拧卸、搬运的工作强度,所占时间比例也相应增加,因此为了提高钻进效率,钻机配有夹持 - 拧卸机构。

夹持器包括前夹持器和后夹持器,位于机架的前端。在钻机工作过程中钻杆装卸时对中性的准确

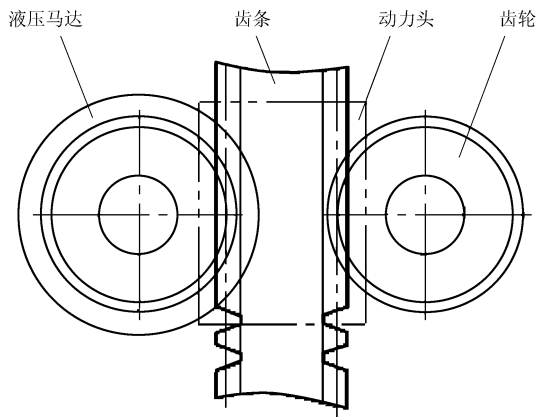


图 8 液压马达 - 齿轮齿条给进机构示意图

与否对钻杆的使用寿命起到很大的作用。前、后夹持器分别对装 2 个液压油缸,油缸杆端部装有卡瓦,可由液压油缸径向推动卡瓦来夹持钻杆,且后夹持器可在液压油缸的作用下与前夹持器产生相对旋转,前夹持器承受反扭矩,后夹持器只在卸开第一扣时施加主动力矩,前后配合完成拆卸钻杆。国内各厂家的结构基本相似,浮动缓冲机构一般在动力头上,以保护夹持器在装卸钻杆时免受冲击。图 9 为夹持 - 拧卸机构实物图片。

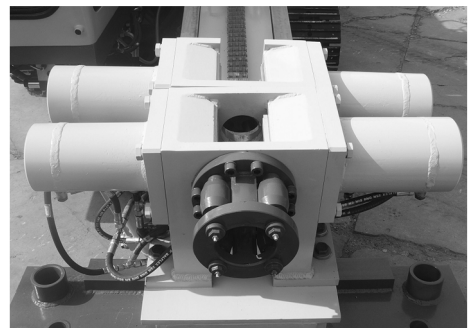


图 9 夹持 - 拧卸结构图片

4 底盘的结构

水平定向钻机一般都采用履带底盘装载(图 10),这样不但利于钻机搬移,而且由于履带与地面接触面积大,比压很小,增加了钻机工作时的稳定性。但也有少数钻机采用拖车式底盘装载(图 11、12),需要专用机动车牵引,搬移比较方便,但钻机工作时稳定性较差。

履带底盘为液压驱动、刚性连接式车架,底盘主要包括车架及行走装置,行走装置主要包括履带张紧装置、履带总成、驱动轮、导向轮、支重轮及行走减速机等组成。车架左、右纵梁分别整体焊接,与中间整体焊接的车架成为一个整体车架,纵梁前部设置



图10 履带底盘装载的钻机图片



图11 拖车式底盘装载的分体式钻机图片



图12 拖车式底盘装载的整体式钻机图片

杆和自动装卸2种方式。而大型水平定向钻机,由于钻杆自重的原因多采用吊机装卸。

采用人工存取钻杆方式作业不仅效率低而且增加了操作人员的劳动强度。

自动钻杆装卸机构一般由钻杆、钻杆箱、钻杆起落、能伸出-缩回的梭臂、钻杆列数自动选择装置等组成。国内外各厂家的结构不尽相同,主要在钻杆的存取、输送上有差别,有的采用四连杆机构存取钻杆,但它们普遍利用弹簧的回缩力作为夹紧力,经常出现钻杆脱落等事故,工作不可靠,反而影响作业效率;有的采用旋转结构输送钻杆(图13),该机构可较方便地装卸钻杆,减轻操作者的劳动强度,提高工作效率。



图13 旋转结构输送钻杆的结构图片

了导向轮及张紧装置,后部设置了驱动轮及其传动装置,整体车架上设有发动机、油水散热器、燃油及液压油箱、操纵装置等的安装支架。

5 钻杆装卸的结构

目前中小型水平定向钻机主要采取人工装卸钻

6 几种典型钻机的结构对比

几种典型钻机的结构对比列于表1,供对比参考。

表1 几种典型钻机的结构对比表

钻机型号	钻机功率 /kW	推/拉力 /kN	扭矩 /(N·m)	动力头传动方式	给进形式	装载形式	钻杆拧 卸方式	钻杆装卸方式
凯斯6010	44.5	52	2033	马达-链条	马达-链条倍力机构	橡胶履带底盘	双夹持器	自动平推式
勘探所 GBS-10 (95型)	59	50/100	3000	马达-齿轮箱	液压油缸-链条倍速机构	拖车式	双夹持器	人工
中联 KSD18	125	180	7000	马达-齿轮箱	马达-链条机构	橡胶履带底盘	双夹持器	人工
勘探所 GBS-40	194	230/400	14000	马达减速机-齿轮箱	液压油缸-链条倍速机构	钢制履带底盘	双夹持器	半自动
勘探所 GBS-100	336	1000	60000	马达减速机-齿轮箱	齿轮齿条	钢制履带底盘	双夹持器	吊机辅助人工
奥格 DD-440	559.5	2000	137900	马达减速机-齿轮箱	齿轮齿条	拖车式	双夹持器	吊机辅助人工

7 结语

本文分析了水平定向钻机几种主要机构的典型形式,各种结构均有各自的优势和不足,应根据钻机的能力和市场定位合理的选择。

参考文献:

[1] 沙永柏,刘宝仁,于萍.非开挖导向钻机给进机构分析[J].探

矿工程(岩土钻掘工程),2005,32(5):46-48.

[2] 姜国平. SD7535型水平定向钻机的结构特点及其技术应用[J].探矿工程(岩土钻掘工程),2008,35(4):5-8.

[3] 邓洪超,郑午,郑治川. FW-610型地下管线非开挖铺设钻机设计[J].探矿工程,1999,(2).

[4] 郑午,吴晓军. FW-300型非开挖导向钻机给进机构的设计[J].探矿工程,2002,(2).

[5] 乌效鸣,胡郁乐,李粮纲.导向钻进与非开挖铺管技术[M].武汉:中国地质大学出版社,2004.