

压力回灌技术在水源热泵系统中的应用研究

赵建康^{1,2}, 张 勇¹, 崔 进¹

(1. 北京市地热研究院, 北京 100143; 2. 清华同方人工环境有限公司, 北京 100083)

摘要:对水源热泵回灌技术的国内外应用情况进行了简单介绍, 详细介绍了北京市顺义区某小区水源热泵压力回灌试验情况、工程应用情况及压力回灌应注意的事项。试验及工程应用表明, 利用潜水泵扬程建立的压力回灌系统是可行的。理论分析认为, 在使用过程中回灌井回灌量的降低有其必然性, 而非完全因为固体颗粒物堵塞及化学堵塞等原因造成的。

关键词:水源热泵; 压力回灌; 回灌量; 扬程

中图分类号: TU991.1; P634 **文献标识码:** A **文章编号:** 1672-7428(2010)03-0055-04

Application Research on Pressure Recharge in Underground-water Source Heat Pump System/ZHAO Jian-kang^{1,2}, ZHANG Yong¹, CUI Jin¹ (1. Beijing geothermal Institute, Beijing 100143, China; 2. Tsinghua Tongfang Artificial Environment, Beijing 100083, China)

Abstract: The paper introduced the application of the recharge water source heat pump technology both at home and abroad and expatiated the experiment, engineering application and attention points about recharge water source heat pump system in Shunyi District, Beijing city. Test and engineering application showed that it was feasible to build the pressure recharge system by use of submersible pump lift. Theoretically, it is inevitable that the recharge yield reduced in the process of recharge, while not completely caused by the solid particles and chemical blockage.

Key words: underground-water source heat pump; pressure recharge; recharge yield; pressure head

1 国内外研究应用现状

对于水源热泵 (water source heat pump, 简称 WSHP) 技术, 地面上热泵系统的设备和技术都已经相当成熟, 而主要的技术“瓶颈”为地下水回路系统。很多地区的水源热泵工程存在回灌困难的问题, 一些单位将不能回灌的地下水偷偷排入河道或者下水管网, 不但造成了洁净淡水资源的极大浪费, 也使水源热泵技术在很多地区遭到了人们的排斥。

但水源热泵效率高、占地少的特点又是地源热泵无法比拟的。因此, 积极研究回灌技术, 对地下水水源热泵技术的健康发展具有积极的意义。

国内对水源热泵回灌技术进行系统研究的不多, 多数工程基本通过经验设计, 这些工程里面采用压力回灌的比例也极少。以北京为例, 多数工程都是采用增加回灌井数量的方式来解决回灌困难问题的。根据施工经验, 国内学者和设计单位一般确定的水井常用布置形式及回灌量下降处理方式等如表 1、2 所示。

表 1 不同地质条件下的地下水系统设计参数

含水层情况	灌抽比/%	井的布置	井的流量/(m ³ ·h ⁻¹)
砾石	>80%	1 抽 1 灌	200
中粗砂	50~70	1 抽 2 灌	100
细砂	30~50	1 抽 3 灌	50

表 2 水井堵塞机理及处理方法

堵塞种类	成因分类	成因	处理方法
物理堵塞	砂层压密	砂层扰动压密、孔隙度减小、渗透性能降低	打新井
	悬浮物堵塞	浑浊物被带入含水层, 堵塞砂层孔隙	控制水源水质标准和回扬
	气相堵塞	空气被带入含水层或地下水地下输送过程中脱气而被带入回灌井中的含水层	回扬
化学堵塞	管道化学沉淀堵塞	水中的 Fe, Mn, Ca, Mg 离子与空气相接触所产生的化合物沉淀, 堵塞了滤网和砂层空隙	回扬, 酸化 (HCL) 处理, 水质监测
	管道电化学沉淀堵塞	管道和过滤器因受电化学腐蚀, 水中铁质增加, 堵塞了滤网或砂层的孔隙	
生化堵塞	生物化学堵塞	铁细菌、硫磺还原菌大量繁殖	回扬, 加适量杀菌剂

收稿日期: 2009-09-10; 修回日期: 2010-03-02

基金项目: 北京市委组织部优秀人才资助项目 (项目编号: 20051D1100201)

作者简介: 赵建康 (1970-), 男 (汉族), 山东阳信人, 北京市地热研究院、清华同方人工环境有限公司高级工程师, 矿业工程国家一级注册建造师, 地质工程专业, 博士, 主要从事深部地热资源勘探开发、浅层地热能应用技术开发及基础工程施工等, 北京市海淀区田村路 39 号北京市地热研究院, zhaojk@126.com。

目前,国际上对于地下水回路和相应的地质环境问题研究主要由国际能源组织在储能节能合作框架(ECES)下进行。欧洲在地下水回路方面一直处于技术领先地位。尽管如此,欧美的一些国家对地下水源热泵地下部分的处理非常慎重,禁止地下水的低级使用,而荷兰在水源热泵应用方面是个例外。

荷兰一直以其水利、地质方面的技术而著称于世界,其地下含水层储能和地下水源热泵的地下水回路技术领先于西方其他国家。荷兰的地质条件比较适合地下储能,但地下水的回灌难度较大,大多数地区的含水层为中细砂,甚至粉细砂,且有的地区的水为咸水,但荷兰成功地在这些地区应用了地下水源热泵技术。在环境方面,十分注重地下含水层的可持续利用,在技术上成功地解决了地下水回灌过程中井的堵塞问题,荷兰已成为世界上地下水源热泵成功应用的典范。

荷兰着眼于从根本上解决地下水回灌的堵塞问题,其系统无需经常回扬,一般来说,每年仅需回扬几次,也无需对地下水进行化学处理。荷兰采用的是压力回灌方式,其原因是地下水回灌的地质条件往往非常苛刻,回灌难度较大,另一方面维持系统一定的压力可以避免外界空气侵入而引起地下水氧化。文献[1]还提到,荷兰目前的做法是从地质勘探、井的设计、成井、系统集成到系统的运行和监控具有一套专用的技术,从根本上解决了井的堵塞问题,灌抽比达到100%。

2 压力回灌的技术原理分析

研究井的回灌,应从了解水在含水介质中的运移规律入手。在渗透理论中,著名的达西定律就是描述水在饱和土中渗透的基本定律。1892~1895年,达西通过从均匀砂样的大量渗水试验中发现,单位时间通过面积 A 的渗水量 Q 与上下游水头差($h_1 - h_2$)成正比,而与渗样长度 L 成反比,即:

$$Q = kA(h_1 - h_2)/L \quad (1)$$

式中: $(h_1 - h_2)/L$ ——水力比降,也称水力坡度,常以 J 表示。

若以单位面积的渗流量表示流速,则:

$$v = Q/A = kJ \quad (2)$$

上式就是大家熟知的达西定律,式中 k 是材料的一个基本性质,称为渗透系数。它将渗流速度与渗透势能联系在一起,所以也称水力传导系数。达西定律首次确立了渗透水在土体中流动的速度、水力比降及土的性质三者关系的数学模型,揭示了渗

流的本构关系。

从式(1)中可以看出,回灌量的大小与渗透系数、压差、过水面积、过水通道长度有关。即随着回灌压力的增大,回灌量增大;随着压差的增大,回灌量增大;随着过水通道长度的增加,回灌量减小。对于特定地层,渗透系数是相对固定值。

通过上式还可以看出,在回灌过程中,以井为中心的“水丘”直径会逐步增大,“水丘”半径也就是过水通道的长度。随着长度的增加,回灌量会逐步降低。如果井口密封,则回灌压力会逐步提高。也就是说,即便含水层没有堵塞,回灌量也是逐步降低的。“水丘”消除后,回灌量会恢复,如果是堵塞造成的回灌量下降,那回灌量就不可恢复了。

含水层渗透系数、地下水水位是由地质构造及水文大环境决定的,不以人的意志为转移,因此,提高回灌能力不能从这方面入手。

过水断面面积及回灌压力是可以控制的,实际工程中大家也都是这么做的。表1中的内容就是人们从工程实践中总结出的规律,对于不同的地层采用不同的回灌井数量。调整回灌井数量实际上就是调整的过水断面面积,当然调整水井数量的同时,相应也减小了“水丘”直径,降低了水渗透的阻力。

除了调整过水断面面积外,还有一个可以调节的参数就是回灌压力,随着压力的提高,其它参数不变的情况下,回灌量也会提高。这也是此次压力回灌试验及应用的理论依据。

3 压力回灌试验及工程应用

3.1 试验原理和依据

将井口及管线密封,利用水泵扬程产生的压力增加回灌量。井的回灌能力一般随回灌压力的增加呈线性增长关系,至于具体增加的回灌量的多少,跟含水层构造及地下水分布状态有很大关系,只能通过试验的方法确定。试验装置流程如图1所示。

3.2 压力回灌试验流程

首先根据图1将两口井的管线连接,试验阶段可只将回灌井井口密封。连接管路及所需仪表如图中标注。

进行回灌试验时,首先关闭阀门1,打开阀门2;然后启动水泵,记录压力表、流量计1、2的数据;待压力和流量稳定后,首先打开排气阀,然后逐步打开流量控制阀1,注意观察压力表和两个流量计的读数变化,并做记录;待流量控制阀1完全打开后,观察和记录压力表和各流量计的读数,压力和流量稳

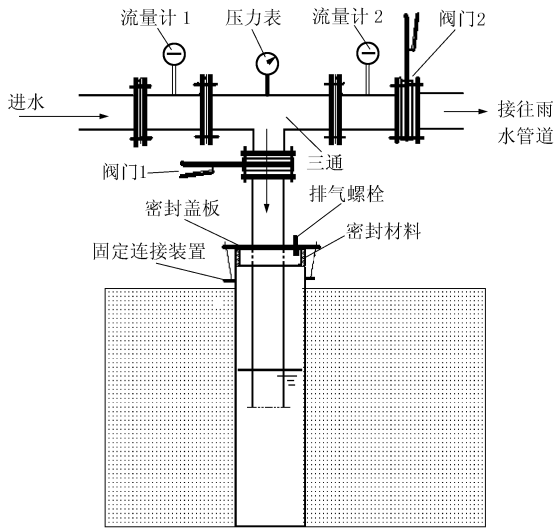


图 1 压力回灌实验系统示意图

定时的回灌量即为无压回灌时的回灌量。

关闭排气孔,然后逐渐关闭流量控制阀 2,注意观察压力表和流量计的变化情况,一旦遇到压力表急剧升高的情况,立即完全打开流量控制阀 2,并同时关闭水泵。然后调查了解压力急剧升高的原因,以确定下一步方案如何进行。如无异常,压力表读数应随着流量控制阀 2 的逐渐关闭而增高,此过程中严密监视压力表及各流量计的变化情况,并做记录。待流量控制阀 2 完全关闭后,此时压力表读数达到最大,注意此时的流量变化情况,此时的流量表 1 的读数即为压力回灌下的回灌量。

根据记录的的压力与流量的变化情况,分析回灌量与回灌压力的关系曲线,确定利用水泵扬程进行加压的方案是否可行。

3.3 压力回灌试验情况

试验水井井深 150 m,含水层主要为中细砂地层,抽水水量 80 ~ 100 m³/h,降深 4 m 左右。回灌试验持续时间 2007 年 4 月 30 日 ~ 5 月 7 日,回灌水量变化 47 ~ 40 m³/h。

试验结果表明,在无压情况下,28.8 m³/h 回灌,23 h 井口溢水,在有压力的情况下,回灌一个星期,回灌量仍在 40 m³/h 左右,加压回灌技术是可行的。试验结果:压力 0.2 MPa,平均回灌量 40 m³/h。

表 3 数据为该工程 2 号井的压力回灌试验数据,2 号井是 8 口井中抽水和回灌效果最差的一口,因此,试验所取数据参考价值较高。

4 压力回灌的井口装置及工作原理

该小区 3 万 m³ 公建采用水源热泵进行供暖和

表 3 北京某小区水源热泵压力回灌试验记录表

时间	流量计 1 /(m ³ ·h ⁻¹)	压力表 /MPa	流量计 2 /(m ³ ·h ⁻¹)	实际回灌量 /(m ³ ·h ⁻¹)
4.28	76.0	0	47.2	28.8(23 h 后满)
4.29	58.5	0.10	19.2	39.2
	47.4	0.20	0	47.4
4.30	41.2	0.18	0	41.2
5.1	41.0	0.18	0	41.0
5.2	41.2	0.18	0	41.2
5.3	39.3	0.19	0	39.3
	39.0	0.20	0	39.0
	37.4	0.18	0	37.4
5.4	38.2	0.19	0	38.2
	39.4	0.20	0	39.4
	38.5	0.20	0	38.5
5.5	39.2	0.21	0	39.2
	40.9	0.23		40.9
	40.4	0.23	0	40.4
5.6	40.8	0.26	0	40.8
	40.5	0.28	0	40.5
	40.8	0.28	0	40.8
5.7	64.1	0.48	0	64.1(两抽 1 灌)
	77.8	0.30	36.0	41.8
5.8	77.4	0.30	36.6	40.8

制冷,夏季水源热泵与生活热水系统组成水环热泵系统,及利用公建部分排放的热量加热生活热水。通过先期试验确定了压力回灌技术方案后,我们为该系统设计了自加压压力回灌系统,基本解决了回灌困难的问题。

压力回灌系统工程示意图如图 2 所示。

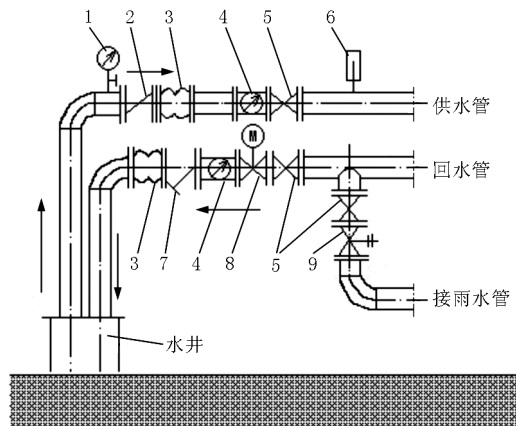


图 2 压力回灌系统示意图

1—压力表;2—逆止阀;3—柔性接头;4—水表;5—闸阀;
6—温度计;7—Y 形过滤器;8—常开型电磁阀;9—安全阀

水源热泵系统地下水环路工作原理:

水井抽水时,不能作为回灌井,同样,作为回灌井时也不能抽水。抽水时,地下水通过潜水泵泵送,通过泵管依次经过压力表 1、逆止阀 2、柔性接头 3、水表 4、闸阀 5 和温度计 6,进入热泵系统的供水管

网,经过热泵机组提取和注入热量后,进入回水管网,通过另外一口回灌井的闸阀5、常开型电磁阀8、水表4、Y形过滤器7、柔性接头3回灌到井内。常开型电磁阀与井内潜水泵并联,不通电时阀门常开,通电后关闭。当回灌井转换为抽水井用时,随着潜水泵的启动,常开型电磁阀通电后自动关闭,回灌水不能进入抽水井内。当抽水井转换为回灌井用时,常开型电磁阀断电自动打开,回灌水通过电磁阀进入回灌井内。水井的抽灌功能随着潜水泵的动作自动切换,免去了人力切换的麻烦。

回灌井随着回灌量的衰减,水路系统压力会逐渐提高,当达到安全阀9设定的压力后,安全阀打开,部分地下水会进入雨水管道泻压,达到保护系统安全的目的。

5 结论及尚需研究的问题

试验及工程应用表明,利用潜水泵扬程形成的自加压压力回灌系统是可行的,一定范围内能延长“回扬”周期。

水井回灌量的衰减有其必然性,不完全是各种

堵塞造成的。随着“水丘”直径扩大造成的回灌量衰减,当“水丘”消除后,回灌量会恢复。各种堵塞造成的回灌量衰减是不可恢复的。

该技术只是初步应用,尚有很多技术问题需要解决,主要有以下几点:

(1)回灌井井身结构设计有别于抽水井,目前抽灌井都是一样的;

(2)压力回灌需要在理论上进行深入的研究,能做到对回灌量、压力随时间的变化预测或模拟,这样有利于今后抽灌井的设计以及今后水源热泵工程的操作和监控;

(3)防结垢和防堵塞技术的研究。

参考文献:

- [1] 郭小波. 地下含水层储能和地下水热泵系统中地下水回路与回灌技术现状[J]. 暖通空调, 2004, 34(1).
- [2] 陈崇希, 林敏. 地下水动力学[M]. 武汉: 中国地质大学出版社, 1999.
- [3] 薛禹群. 地下水动力学原理[M]. 北京: 地质出版社, 1986.
- [4] 美国制冷空调工程师协会. 地源热泵工程技术指南[M]. 徐伟, 译. 北京: 中国建筑工业出版社, 2001.

中国将建设内蒙古东部新的煤炭出海南下大通道

新华社沈阳消息 在中国煤炭运输大港秦皇岛港附近的绥中县,将崛起一座新的亿吨级煤炭港区。这个新煤炭港区将成为辽宁省最大的煤炭运输港口,为内蒙古东部的煤炭资源出海南下提供支撑。

这一项目落户辽宁省葫芦岛市绥中县,定名为“葫芦岛港石河港区”。按照规划,一期工程建设4~6个5万吨级泊位,2012年吞吐量达到5000万t,二期工程吞吐量达到2.3亿t。

据悉,葫芦岛港石河港区一期项目由葫芦岛市政府、大连港集团有限公司、大唐国际辽宁分公司、国电东北电力有

限公司四方共同出资,投资额约为55亿元人民币。

与秦皇岛港依托大(同)秦(皇岛)铁路运输类似,石河港区也将和铁路共同构筑煤炭出海大通道。据介绍,绥中煤炭新港主要服务于内蒙古自治区锡林郭勒地区丰富的煤炭资源下海。锡林郭勒地区煤炭储量上千亿吨,有白音华、五间房等多个特大型煤田。

为便于煤炭运输至港区,将修建一条全长300多千米,从内蒙古赤峰市到绥中县的赤绥铁路。目前,港区和铁路项目都在加紧做好准备工作。

(上接第54页)



图4 加固后路基图

参考文献:

- [1] 王立波. 移动地表土对砌体结构基础作用的试验研究[D]. 江苏徐州: 中国矿业大学, 2005.
- [2] 卢信雅. 复合地基理论——深搅桩桩体作用及实体基础设计方法[A]. 全国岩土与工程学术大会论文集[C]. 北京: 人民交通出版社, 2003. 877-881.
- [3] 沈圆顺. 采动区铁路软土地基加固技术研究[D]. 江苏徐州: 中国矿业大学, 2008.
- [4] 喻林青. 单管旋喷在软弱地基加固处理和防渗帷幕工程中的应用[J]. 西北公路, 2001, (2): 1-3.
- [5] 韦讲汉. 用旋喷浆液测控旋喷体液固含量及喷射直径[J]. 煤田地质与勘探, 1999, (6): 67-72.