

# 化学灌浆在岩溶地区软土及土洞地基处理中的应用

麦荣强

(广西基础勘察工程有限责任公司,广西 桂林 541001)

**摘要:**化学灌浆是进行软基处理的一种有效方法之一,结合某工程实例,介绍了化学灌浆原理、施工工艺、施工设计及施工控制,并在以往的施工经验中提出了一些探讨性的看法。

**关键词:**化学灌浆;岩溶地区;软土及土洞

**中图分类号:**TU472.5 **文献标识码:**A **文章编号:**1672-7428(2009)05-0069-03

**Application of Chemical Grouting in Ground Treatment in Soft Ground and Soil Cavity of Karst Area/MAI Rong-qiang** (Guangxi Foundation Investigation Engineering Co., Ltd., Guilin Guangxi 541001, China)

**Abstract:** Chemical grouting is one of the effective technologies for soft ground treatment. The paper introduced chemical grouting principle; construction technology, design and the control with field cases, and put forward the discussion on the former construction experiences.

**Key words:** chemical grouting; karst area; soft ground and soil cavity

岩溶地区由于下伏基岩地下水活动强烈,地下水波动对上覆残积土(红粘土)层影响较大,往往在岩溶发育地段岩面以上形成局部软塑状土,土洞也是岩溶区土层地基中常见的一种岩溶作用的产物。局部软土的存在及土洞的发育塌陷,严重影响地基的稳定性及地基土的均匀性。岩溶地区软土地基及土洞的处理方法很多,如采用冲击成孔灌注桩、钻孔灌注桩等桩基处理。但桩基施工工艺复杂,施工成本较高,且多应用于高层建筑或对地基沉降要求较严格的工程中。若采用高压施喷、CFG桩等复合地基处理方案,其桩端一般需有一定厚度的良好持力层,但岩溶区软土层多分布在岩溶面,采用上述复合地基方案也不理想。浅层土洞处理一般采用开挖至土洞顶板灌入砾石、碎石混凝土等方法处理,若土洞埋深较大时,分层压实灌入砾石、碎石施工难度大。目前,桂林地区岩溶地基局部存在软土、土洞多采用化学灌浆处理,既能满足设计对地基承载力的要求,同时,施工方法简单方便又较经济,所以被广泛应用,特别是处理局部地段有一定埋深的软土、土洞其优势更加突出。

## 1 化学灌浆法原理

化学灌浆法是指利用液压、气压或电化学原理,通过注浆管把浆液均匀地注入地层中,浆液以填充、渗透和挤密等方式赶走土颗粒间或岩石裂隙中的水

分和空气后占据其位置,经人工控制一定时间后,浆液将原来松散的土粒或裂隙胶结成一个整体,形成一个结构新、强度大、防水性能高和化学稳定性良好的“结石体”。灌浆理论主要有渗透灌浆、劈裂灌浆、压密灌浆及电化学灌浆等4类。

在岩溶地区软土及土洞中多采用劈裂灌浆。劈裂灌浆是指在压力作用下,浆液克服地层的初始应力和抗拉强度,引起岩石和土体结构的破坏和扰动,使其沿垂直最小应力的平面上发生劈裂,使地层中原有的裂隙或孔隙张开,形成新的裂隙或孔隙,浆液的可灌性和扩散距离增大,而所用的灌浆压力相对较高。其加固目的主要有以下几方面:

(1)增加地基土的不透水性,在一定程度上封堵岩溶水;

(2)提高地基土的承载力,改善软土的工程性质,减少地基的沉降和不均匀沉降;

(3)浆液灌注土洞中固结,并填充土洞,防止并避免土洞的进一步发展。

## 2 工程概况

桂林某中学新建一栋教工宿舍楼,占地面积约220 m<sup>2</sup>,建筑面积约1400 m<sup>2</sup>,楼高为6层(底层车库、杂物间)。拟建场地位于岩溶峰丛平原区,根据工程勘察资料,上覆盖第四系厚度4.50~12.00 m,其中表层填土厚度为0.50~2.50 m,以下为红粘

收稿日期:2008-12-15

作者简介:麦荣强(1957-),男(汉族),广东人,广西基础勘察工程有限责任公司副总经理,水文地质工程地质专业,从事岩土工程勘察、设计、施工、治理及管理工作,广西桂林市新建路3号,wangwangli732@163.com。

土,其特征为上硬下软,整个场地红粘土以硬塑状、可塑状为主,硬塑状红粘土承载力标准值 $f_{ak} = 170$  kPa,可塑状红粘土承载力为 $f_{ak} = 140$  kPa。在该拟建宿舍北面东、西两个角点勘探孔 ZK7、ZK9 号发现软塑状红粘土及半充填土洞, ZK7 号孔土洞埋深 3.20 m,高度 2.40 m,软塑状红粘土埋深 7.60 m,厚度 4.10 m, ZK9 号孔土洞埋深 2.70 m,高度 7.40 m,该洞底板即为灰岩。

### 3 施工设计

根据对场地岩土工程地质特征及施工条件综合

分析,我公司选择压力化学灌浆方法进行加固处理。设计要求处理后的土洞填充密实,承载力标准值达到 140 kPa。在充分研究拟建场地地基土情况和设计要求的基础上,经过精确设计并确定需要加固处理的软土、土洞范围,根据软土的地基土参数确定灌浆孔间距、灌浆压力、灌浆量等。

(1)在圈定的北面东、西两个角点的独立柱范围内布置灌浆孔,灌浆孔间距为 0.97 ~ 1.03 m,采用矩形布置,灌浆深度为埋深在 7.60 ~ 11.70 m 之间的软塑状红粘土层,以及埋深 2.70 ~ 10.10 m 之间的土洞,处理范围及灌浆孔布置详见图 1。

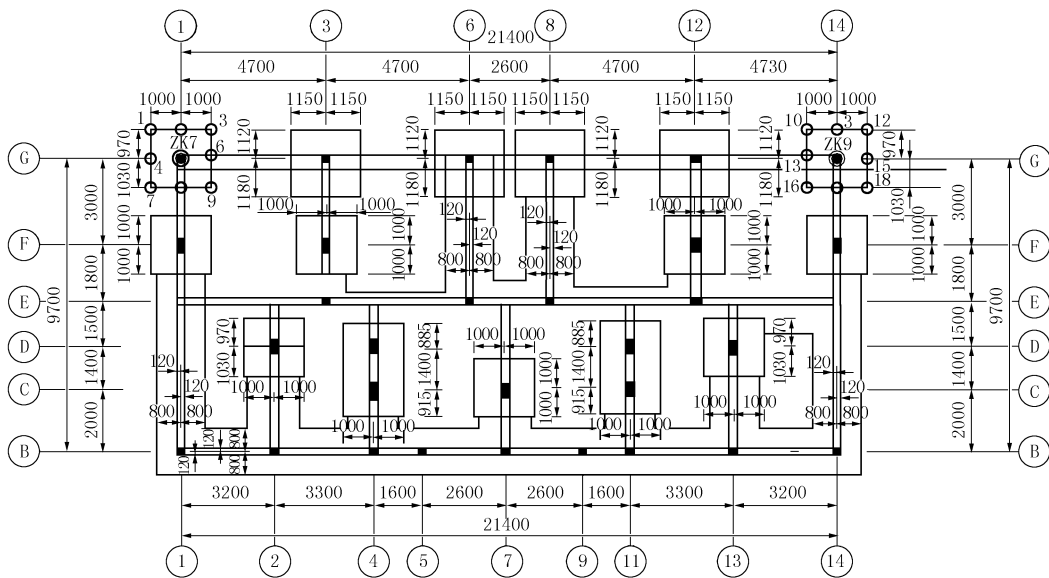


图 1 某教工宿舍楼处理范围及灌浆孔布置图

(2)浆液配比:注浆采用 425 普通硅酸盐水泥,同时掺入水泥用量 0.3% 的复合型减水早强剂。水:水泥:早强剂 = 1: 1.3: 0.04。

(3)注浆压力一般与加固土层的深度、土层的密实度、浆液稠度、灌注速度和灌注量等因素有关。若注浆压力偏小,可能达不到对土体产生劈裂、渗透效果,若注浆压力偏大,会产生被加固体不均匀,甚至有可能导致地基结构的破坏。但在保证地层结构安全的情况下,可偏向于较高的注浆压力,这样有利于提高浆液的可灌性,有助于挤出土层和浆液中的多余水分,提高浆液结石的强度。注浆压力根据相同土层注浆施工经验确定,一般情况下,在粘性土中的经验数值为 0.2 ~ 0.3 MPa。在缺乏经验时,也可采用被动土压力理论公式计算,初步确定灌浆压力,并通过现场试验最终确定。

$$P \leq \gamma h \tan^2(45^\circ + \varphi/2) + 2c \tan(45^\circ + \varphi/2) \quad (1)$$
式中: $\gamma$ ——土体重度, kN/m<sup>3</sup>;  $\varphi$ ——土体内摩擦角,

(°);  $c$ ——土体的粘聚力, kPa;  $h$ ——加固土层的厚度, m。

(4)注浆量根据土层情况和土洞大小确定,可按公式(2)计算量作为参考。一般软塑状红粘土每延米灌注量为 0.8 ~ 1.0 m<sup>3</sup>,而土洞灌注量以灌满冒浆为止。

$$Q = 1000KVn \quad (2)$$

式中: $Q$ ——浆液总用量, L;  $V$ ——注浆对象的土体积, m<sup>3</sup>;  $n$ ——土的孔隙率;  $K$ ——经验系数,软土、粘性土取 0.3 ~ 0.5。

### 4 施工工艺

采用  $\varnothing 42$  mm 钻杆加工成出浆管,出浆孔直径约为 3 ~ 5 mm,均匀分布在出浆管上,出浆管长度 80 ~ 100 cm 为宜,端部用一探头封堵,探头呈锥形,略大于出浆管。采用普通工程钻机将与钻杆连接的出浆管打入基岩面,钻杆上部连接输浆管(输浆管

采用硬质塑料管,管径 50 mm,耐压高于 1 MPa),压力泵通过输浆管、钻杆及出浆管将浆液压入软土层及土洞中。

## 5 施工控制

(1)施工顺序:注浆施工时应先施工外围注浆孔以形成帷幕,再施工内侧注浆孔,以此提高灌浆有效性,防止浆液过多外窜。为确保工程质量,施工时应以每段注浆量和总注浆量分别进行控制,即基岩面自下而上分段灌注,每段灌注完毕后往上提升出浆管,并要求每次提升要有 0.2 m 搭接。

(2)采用间隔跳跃式施工,尽量让相邻注浆孔施工时间间隔长一些,使先施工的注浆孔浆液有一定程度的凝固,局部封堵浆液流动通道,使后期注浆孔灌注效果更佳。

(3)施工中注意防止冒浆及灌注动态,若灌注形成不了压力,一般说明与通道连通,应采用间歇性灌注办法或适当加大浆液浓度等措施,灌注量未达到设计要求而开始冒浆时,应暂停灌注,待孔内浆液有所凝固时再恢复灌注。

(4)要特别注意准确地控制浆液的凝结时间,如果浆液的凝结时间大于灌浆时间,灌浆质量将大受影响。

## 6 施工加固效果

本工程共施工灌浆孔 18 个,平均引孔长度为 8.50 m,实际压浆孔段长需以打入出浆管情况综合确定,最终打入 134.50 m,灌注浆液 64.90 m<sup>3</sup>,耗用水泥 59 t。

质量检测在施工结束 10 天后进行,采取钻孔检查、观测灌注质量及效果,并在灌注目的层作标准贯入检测。由业主指定 2 个点作标准贯入测试并取心观察,检测结果表明,处理范围内的土洞以被水泥化学浆液固结充填密实。取出岩心多见水泥化学浆液呈树枝状、脉状穿插固结,标准贯入试验 6 段,锤击数 5.0~7.0 击。土层承载力标准值 > 140 kPa,满

足设计要求。

## 7 结语

化学压力灌浆被普遍应用于防水帷幕、坝基补缝、填土地基加固处理等方面,用于处理岩溶地区局部软土及土洞在施工质量控制上有一定的难度,但只要严格控制每个环节,特别是未达到设计要求灌注量时一定要反复补灌,质量仍可保证。化学灌浆施工工艺简单,施工工期短,又比较经济,较适宜于岩溶地区的地基局部软土地段及土洞处理。但设计施工中应注意以下问题。

(1)因为粘性土(特别是饱和软粘土)的渗透性较差且不均匀,故在灌浆时其加固效果也往往是分布不均匀的,我们在以往的一些软粘土灌浆检测中也证明了这一点,所以在灌浆设计时应充分考虑到软粘土的这种特性,灌浆孔距、排距尽量取小值,或通过现场灌浆试验确定,本设计中采用孔距约 1.00 m,取得了较理想的效果。

(2)灌浆时要特别注意施工场地周围的情况变化,如地面隆起,冒浆串入下水道等,尤其是施工场地附近是居民生活区更要注意,有时可能浆液会流入污水管道以致堵塞。

(3)如果需处理的土洞较大时,水泥用量较大,如在满足设计要求的情况下,可在水泥浆液中渗入一定比例的粘土或粉煤灰,以减少施工成本。

## 参考文献:

- [1] 叶书麟,等.地基处理与托换技术[M].北京:中国建筑工业出版社,1994.
- [2] 林宗元.岩土工程治理手册[M].沈阳:辽宁科学技术出版社,1993.
- [3] JGJ 79-2002,建筑地基处理技术规范[S].
- [4] 中国勘察设计协会工程勘察与岩土分会,等.第六届全国岩土工程实录交流会岩土工程实录集[M].北京:兵器工业出版社,2004.
- [5] 黄智岳.分层劈裂注浆在加固机坪软基中的应用[J].市政技术,2004,22(2).

(上接第 68 页)

程,填土情况复杂,又未进行过处理,在制定方案和工程实施过程中,应注重理论和实际有机的结合,把施工经验、理论计算、试验资料和工程实际进行综合分析,综合治理,注重实效,反复推敲,制定出符合工程实际的科学治理方案。还应在工程实施过程中,根据实际情况及时分析、调整各种参数,切不可生搬

硬套,更不能盲目蛮干,要不断积累、总结、丰富理论和实践经验,并指导、运用于各个工程实践中,以确保工程施工质量。

## 参考文献:

- [1] 曾国熙,卢肇钧,蒋国澄,等.地基处理手册[M].北京:中国建筑工业出版社,1988.