

# 基于新型履带式全液压钻机的螺旋钻进试验研究

姚亚峰

(煤炭科学研究总院西安研究院, 陕西 西安 710077)

**摘要:**采用了新型履带式全液压钻机在阳泉煤业集团二矿进行的煤层螺旋钻进试验, 试验表明使用该履带式钻机减少了钻孔的辅助时间, 提高了钻孔效率。通过本次试验发挥了钻机及钻具的优势, 并总结了螺旋钻进技术一些注意事项。

**关键词:**螺旋钻进; 履带式全液压钻机; 瓦斯抽放

**中图分类号:** P634.3<sup>+</sup>1    **文献标识码:** A    **文章编号:** 1672-7428(2009)06-0031-03

**Testing Research on Auger Drilling by New Type Crawler Hydraulic Drilling Rig/YAO Ya-feng** (Xi'an Branch, China Coal Research Institute, Xi'an Shanxi 710077, China)

**Abstract:** The coal bed auger drilling was tested in Yangquan coal group with new type crawler hydraulic drilling rig. It showed that the auxiliary time of drilling was reduced and the drilling efficiency was improved. The drill and drilling tools brought advantages in this test, and a lot of construction cautions of auger drilling technology were summarized.

**Key words:** auger drilling; crawler hydraulic drilling rig; gas drainage

## 1 概述

目前我国很多矿井煤层透气性较差, 煤质松软, 瓦斯含量大, 甚至有动力现象或突出危险, 使煤层预抽钻孔钻进难度极大。采用常规水循环钻进时塌孔、卡钻严重, 钻孔深度不能达到设计目标, 致使瓦斯抽放效果差, 不能很好地满足生产和开发的要求, 影响了煤矿生产的正常进行。因此解决松软突出煤层钻进成孔问题对于我国煤矿生产具有极其重要的意义。

螺旋钻进就是在钻进过程中, 钻机回转器所产生的动力通过主动钻杆传递给螺旋钻杆至钻头切削煤层, 钻屑则在螺旋叶片的挤压下排出孔内。螺旋钻进可以不需要冲洗介质, 且螺旋钻杆在钻进过程中振动小, 对孔壁的破坏少, 因此特别适合于松软煤层钻进。而且螺旋钻进施工环境好, 辅助设备很少, 减少了工人的劳动强度, 提高了钻进效率。

## 2 试验场地位置及煤层条件

2007年9~10月, 在阳泉煤业集团二矿13采区71318工作面进行了现场试验。工作面所采煤层为3号煤层, 属于松软突出煤层, 且软硬分布不均, 平均 $f$ 系数为0.5左右, 透气性低, 矿压不大, 局部煤层含水。煤层平均厚度2.55 m, 煤层结构复杂, 普遍含较稳定夹矸2层: 上层厚0~0.17 m, 平均厚

度为0.12 m; 夹矸厚度为0~0.20 m, 平均厚度为0.15 m, 岩性为泥岩; 中层煤厚度0~0.70 m, 平均厚度为0.54 m; 夹矸厚度0~0.04 m, 平均厚度0.03 m, 岩性为泥岩; 下层煤层厚1.35~1.95 m, 平均厚度为1.71 m。

71318工作面总体形态为单斜构造, 其上发育次一级褶曲构造: 煤层倾角为 $2^{\circ}$ ~ $10^{\circ}$ , 平均 $6^{\circ}$ 。断裂构造不发育, 仅在下料巷揭露一层逆断层, 落差1.8 m。

该工作面直接顶为泥岩、砂质泥岩, 平均厚度为1.9 m; 老顶为细粒砂岩, 平均厚度为6.7 m; 直接底为泥岩, 平均厚度为1.2 m。

预计该回采面日产量在2500~4000 t时瓦斯涌出量为 $25 \sim 40 \text{ m}^3/\text{min}$ , 其中本煤层涌出量 $8 \sim 10 \text{ m}^3/\text{min}$ , 底板瓦斯涌出量 $2 \text{ m}^3/\text{min}$ , 上临近层瓦斯涌出量 $17 \sim 28 \text{ m}^3/\text{min}$ 。

## 3 试验设备

### 3.1 钻机

试验采用我院新研制的ZDY1200L型履带式全液压钻机。该钻机具有技术性能先进、履带自行、转盘调整方位角、工艺适应性强、操作省力、安全可靠等优点, 主要用于煤矿井下施工瓦斯抽放孔、地质勘探孔、注水孔等。ZDY1200L型钻机实物见图1。其

收稿日期: 2008-12-31

作者简介: 姚亚峰(1979-), 男(汉族), 河南长葛人, 煤炭科学研究总院西安研究院工程师, 地质工程专业, 硕士, 从事勘探设备的研究开发工作, 陕西省西安市高新技术开发区锦业1路82号, peekcom@163.com。

主要技术参数为:配套螺旋钻杆直径78/88 mm,外平钻杆42/50 mm;钻孔倾角 $-10^{\circ} \sim 45^{\circ}$ ;方位角调整 $\pm 135^{\circ}$ ;额定扭矩1200~320 N·m;额定转速80~280 r/min;给进/起拔能力45 kN;系统额定压力21 MPa;履带行走速度0~1.6 m/s;电动机功率22 kW;运输外形尺寸2540 mm×1220 mm×1620 mm。

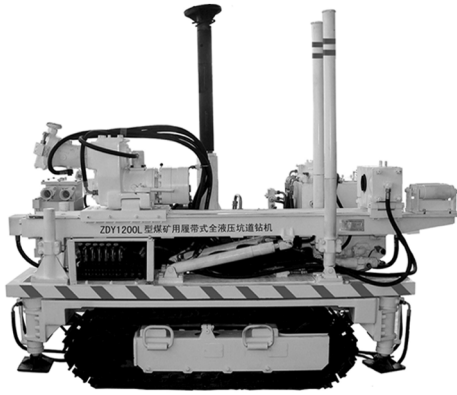


图1 ZDY1200L型钻机实物图

### 3.2 钻具

试验采用新型螺旋钻杆,钻杆之间采用锥形插接式接头配合弹性开口销连接。基于此,新型螺旋钻杆可以进行反转以处理可能发生的孔内事故,有利于正常钻进时提取钻具,避免卡钻。另外,新型螺旋钻杆的锥形插接式接头使得钻杆的加接与提钻作业更加方便快捷。试验采用了 $\varnothing 84$  mm和 $\varnothing 94$  mm两种规格的铸造三翼合金螺旋钻头,适用于本煤层瓦斯抽放钻进及软岩地层中的地质钻进。螺旋钻杆及钻头实物见图2。

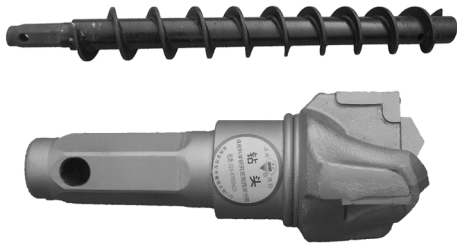


图2 螺旋钻杆及钻头实物图

## 4 螺旋钻进工艺参数

螺旋钻进由于其是以钻杆为排粉介质,所以螺旋钻进工艺规程参数只包括钻压和转速。在钻进过程中如何控制钻压和转速是钻进成孔的关键。

### 4.1 钻压

钻压的大小决定着破碎煤岩的方式,直接影响钻进速度。在松软突出煤层钻进过程中,如果钻压太大,由于软煤的硬度较低,螺旋钻头还来不及切削

便被压入煤层中,钻压越大,切下的煤块就越大,越不容易被螺旋叶片推出孔外,在孔内堆积形成煤屑楔,钻孔轨迹有上仰趋势,反之有下斜趋势。另外螺旋钻杆本身在旋转过程中,由于螺旋叶片导粉时与煤粉相互作用而使螺旋钻杆产生一个向钻孔方向的力,随着钻孔深度的增加,螺旋钻杆的反作用力增加,所以在钻进过程中其给进压力要较外平钻杆钻进时小些。

钻机给进压力的极限是固定的,不同层段要掌握不同的给进压力,压力升高的原因是:①换层;②孔内出现堵孔;③钻具损坏。当钻进过程中给进压力突然升高时,应立即停止钻进进行排渣或撤钻、退钻排屑或往返进退钻杆,待孔内动力现象平衡后再加尺钻进。

### 4.2 转速

转速和钻进速度一般成正比,转速高则钻进速度快。转速较低时煤粉颗粒的水平运移速度也相应降低,这样就减慢螺旋钻杆的排粉速度,且钻进过程中产生的煤屑颗粒过大,煤粉容易堆积在组合钻具部位,形成卡钻埋钻事故<sup>[3]</sup>。

在螺旋钻进成孔过程中,转速也不能太高,当钻压一定时,如果转速过高,虽然产生煤粉颗粒很细,排粉阻力减少,但此时煤颗粒就会产生垂直于输送方向的跳跃翻滚,这时钻杆主要起搅拌而不再起轴向推进作用。所以钻杆转速应有一个极限值 $n_{max}$ ,在 $n < n_{max}$ 的范围内尽量加大钻杆的转速。通过理论和实践可知, $n_{max} = A / \sqrt{D_s}$ ,在松软突出煤层中, $A$ 应取50~70, $D_s$ 为螺旋叶片的外径<sup>[4]</sup>。理论计算得所需钻机的转速为 $n_{078max} = 179 \sim 251$  r/min, $n_{088max} = 169 \sim 236$  r/min,而本次试验所用钻机的额定转速为80~280 r/min,因此能够满足试验要求。

## 5 钻进工艺

(1)要稳固好钻机,以防钻机在煤层钻进过程中震动移位。

钻机震动将会造成钻杆在钻进过程中摆动,不但会使钻孔偏离中心,孔壁不平直,进而增加阻力,孔壁受钻杆摆动影响而破坏,增加跨孔、堵孔的形成条件,而且主动钻杆与螺旋钻杆插接接头对接困难,增加了钻进的辅助时间,影响钻进效率。此次试验利用钻机自带液压支腿支在煤层顶板和底板以及前工作面上将钻机固定,效果良好。

(2)钻进过程中要注意控制好钻压、转速及钻进速度。

由于工作面煤层产状和厚度不稳定,钻孔深处往往存在变化,因此必须通过施工钻孔,及时判断钻孔前方的煤层赋存状况,对设计钻孔及时调整工艺参数。为了避免钻进事故的发生,钻进速度必须保持适当,钻孔轨迹尽量保持平直。在松软突出煤层钻进过程中,主要是通过降低钻进速度充分排渣以减少沉渣,同时也起到降低给进压力的作用,所以松软突出煤层的钻进速度要比硬煤的钻进速度慢。

## 6 钻孔施工情况

试验期间共施工钻孔8个,孔间距约5m,最深钻孔124m。钻孔的钻进参数如表1所列。

表1 钻孔钻进参数表

孔号	钻具组合	钻孔倾角/(°)	钻进深度/m	平均钻进效率/(m·h <sup>-1</sup> )
1	Ø88 mm 钻杆 + Ø94 mm 钻头	5	117	11.14
2	Ø88 mm 钻杆 + Ø94 mm 钻头	5	46	18.40
3	Ø88 mm 钻杆 + Ø94 mm 钻头	5	75	12.50
4	Ø78 mm 钻杆 + Ø84 mm 钻头	6.5	80	13.33
5	Ø78 mm 钻杆 + Ø94 mm 钻头	5	81.5	11.64
6	Ø78 mm 钻杆 + Ø94 mm 钻头	3.6	105	17.50
7	Ø78 mm 钻杆 + Ø94 mm 钻头	3.6	112	18.67
8	Ø78 mm 钻杆 + Ø94 mm 钻头	3.8	124	20.67

1号钻孔施工历时3个班,钻进过程中钻机工作正常,前50m钻机系统压力 $\geq 4$ MPa;在50~90m时钻机系统压力最高达10MPa,给进压力为1~2MPa;当钻进到117m时系统压力逐步增加到18MPa,为了防止卡钻事故的发生,终孔提钻。

2~4号钻孔钻进至终孔后系统压力达到18~20MPa,并伴有瓦斯喷出,钻机无法继续钻进,提钻后孔内有水流出,说明试验煤层局部含水,致使螺旋钻进过程中产生钻杆叶片被煤泥糊住的现象。钻孔内的煤粉变成煤泥糊或煤泥团,螺旋钻杆难以将煤泥排出,钻机系统压力接近额定压力。为确保钻机与钻具的安全,防止孔内事故发生,钻孔在钻遇含水煤层后均终孔提钻。

5号钻孔钻进至81.5m处时钻机进尺困难,并由于巷道急需运料通过,钻机必须及时移位,决定终孔提钻,终孔后钻孔内有水流出。

为试验钻进效果,决定避开含水煤层,后面几个钻孔沿坑道向前移动了一段距离,6~8号钻孔钻进较顺利,历时2个班,至终孔时系统压力达到15~18MPa,能继续钻进但效率很低,需不停回转排粉。为防止钻孔事故决定终孔提钻,终孔后钻孔内无水流出。

8个钻孔过程中给进压力始终较小,正常情况在1~3MPa,遇到煤层夹矸时给进压力增加到5MPa并能慢速通过。

采用该螺旋钻进工艺能够满足阳泉二矿3号煤层预抽瓦斯成孔的要求,钻进过程中粉尘小,施工环境相对较好。本次试验利用Ø94mm钻头与Ø78mm螺旋钻杆钻进,最大孔深为124m,钻孔平均孔深92.6m,满足了钻孔的要求;在煤层无水的情况下,平均孔深114.5m。试验单次最高钻进效率达24.29m/h,单孔平均最大钻进效率20.67m/h。

## 7 结论

### 7.1 试验用钻机及钻具

试验所采用的ZDY1200L型钻机具有钻机履带自行移动和转盘调整方位角的优势,对坑道的空间要求较小,特别适合多方位钻孔施工的需要。正常情况移动定位和稳固钻机只需15min左右。该钻机设计了专用的螺旋钻杆扶正器,保证了钻孔的平直和钻杆连接的方便快捷。试验用锥形插接式螺旋钻杆强度高,在加钻与提钻时方便快捷。试验用铸造三翼合金螺旋钻头强度高,耐磨性能好,遇到煤层夹矸时亦能通过,使用寿命长。

### 7.2 螺旋钻进技术的注意事项

(1) 钻孔越深,所需钻机的扭矩就越大,就需要降低钻机的转速,当转速太低时,孔内煤粉就不能及时排出,很容易引起卡钻事故。因此提高钻机回转速度和回转扭矩,有利于孔内煤屑的排出,有利于提高钻进深度。

(2) 当煤层含水时,螺旋排粉困难,对钻机能力的要求就急剧加大,限制了钻进深度。

(3) 松软煤层钻进中应及时排出孔内煤粉,当钻机系统压力逐渐增大时,应适当减小给进压力和给进速度,以降低系统压力,减少孔内事故的发生。

(4) 由于螺旋钻杆较外平钻杆重,钻进时摆动大,因此钻机应设计专用的螺旋钻杆扶正器,以保证钻孔的平直,减小排粉阻力。

## 参考文献:

- [1] 鄢泰宁,等. 岩土钻掘工程学[M]. 武汉:中国地质大学出版社,2001.
- [2] 李世忠,等. 钻探工艺学[M]. 北京:地质出版社,1989.
- [3] 杨晓钢. 螺旋钻进钻屑运移规律及临界转速的研究[J]. 中国矿业大学学报,1994,23(4):36-39.
- [4] 杜安平. 螺旋钻杆设计参数的计算方法与实验验证[J]. 煤炭工程师,1995(6):32-35.