

机械钻井法施工矿山竖井预制井壁漂浮法 安放工艺技术

杨宗仁¹, 戚树军², 王华明¹, 胡立宾¹

(1. 河北大直径工程井建设有限公司, 河北 石家庄 050031; 2. 河北省地矿局第二地质大队, 河北 唐山 063000)

摘要:结合河北遵化铁矿 $\varnothing 5.6$ m、深 286 m 矿山竖井工程,介绍了钻井法施工矿山竖井采用漂浮法安放预制井壁的工艺原理,以及相邻两节井壁连接时的测量方法、工艺控制和井壁安放完成后井筒垂直度的测量技术等。

关键词:矿山竖井; 钻井法; 井壁; 漂浮法安放

中图分类号:TD352 **文献标识码:**A **文章编号:**1672-7428(2010)07-0063-03

Floating Installation Technology for Prefabricated Shaft Wall in Vertical Shaft of Mine Constructed by Mechanical Drilling/YANG Zong-ren¹, QI Shu-jun², WANG Hua-ming¹, HU Li-bin¹ (1. Hebei Large Diameter Engineering Well Construction Co., Ltd., Shijiazhuang Hebei 050031, China; 2. No. 2 Geological Party, Hebei Bureau of Geology and Mineral Exploration, Tangshan Hebei 063000, China)

Abstract: Based on the engineering of vertical shaft of Zunhua iron mine in Hebei, which was 5.6 m in diameter and 286 m in depth, the paper introduced technological principles of vertical shaft constructed by drilling method and prefabricated shaft wall installed by floating installation technology, together with measuring method for the adjacent two shaft walls connection, process control and vertical measuring technology of the shaft after its wall installation.

Key words: vertical shaft of mine; drilling method; shaft wall; floating installation

钻井法施工矿山竖井主要工序为: 钻井成井—安放预制井壁—壁后充填及检查等, 其中安放预制井壁工序起着承上启下的作用, 是决定竖井质量、安全的重要工序。大、中型矿山竖井的预制井壁单节质量一般在 150~200 t, 井壁总质量都在万吨左右, 采用自然安放法起重设备无法满足工艺要求, 通常采用漂浮法安放预制井壁。

1 工程基本情况

河北遵化铁矿竖井工程由主井、副井、风井组成。主井设计井深 286 m, 井筒净径 5.6 m, 设计井壁 48 节(其中含井壁底 1 节), 井壁为钢筋混凝土结构。主井井壁设计具体参数如表 1 所示。

表 1 主井井壁设计具体参数

| 井壁净径/mm | 井壁厚 度/mm | 单节井壁 高度/mm | 单节井壁 质量/t | 混凝土强 度等级 | 井壁连 接型式 | 井壁底结 构型式 |
|---------|----------|------------|-----------|--------------------|-----------|----------|
| 5600 | 550/400 | 6000 | 170 | C30, C40, C50, C60 | 法兰盘内 外缘焊接 | 半球体 结构 |

矿井区域的工程地质条件为: 覆盖层为各类砂层及漂卵砾石层, 漂石粒径最大 1.0 m 以上, 基岩部

分为花岗岩片麻岩, 岩石抗压强度最大 101 MPa。

选用 AD-60 型竖井钻机进行钻井施工, 采用分级扩钻成井工艺, 超前钻井 $\varnothing 3.5$ m、第一级扩钻 $\varnothing 6.3$ m、第二级扩钻 $\varnothing 7.6$ m。配套 MQ220/20 型门式起重机进行漂浮法安放井壁。

2 漂浮法安放井壁的工艺原理

漂浮法安放井壁是以钻井施工的护壁泥浆为介质, 在井壁底密封的条件下, 借助钻井泥浆对安放进入钻井井孔中井壁筒体产生的浮力, 减少起重设备提吊井壁的重力, 满足井壁安放要求的工艺方法。如图 1 所示, 井壁底 3 和井壁 1 部分在井口连接后相当于一个敞口的容器, 此时泥浆对井壁筒体的浮力等于井壁筒体自身的重力, 井壁筒体漂浮在钻井井孔 5 的泥浆中, 要实现井壁筒体漂浮下沉, 需要向井壁筒体内加入配重水, 当配重水的重力和井壁自身重力之和大于泥浆对井壁筒体产生的浮力时, 井壁筒体在钻井井孔内漂浮下沉。通过调节加入配重水的速度和数量就可以控制井壁下沉的速度和深度。井壁安放到预定位置, 通过内注浆管 2 及单向

收稿日期: 2010-02-11

作者简介: 杨宗仁(1971-), 男(汉族), 内蒙古赤峰人, 河北大直径工程井建设有限公司副经理、注册安全工程师、注册建造师, 岩土工程专业, 从事大直径工程井施工技术及管理工, 河北省石家庄市建华南大街 58 号, hbjkyzr@sina.com。

阀6进行壁后充填。壁后充填完成后,破除井壁底成井。采用漂浮法安放井壁工艺,使用配套的MQ220/20型门式起重机即可安全完成总质量近万吨的预制混凝土井壁的连接安放工作。

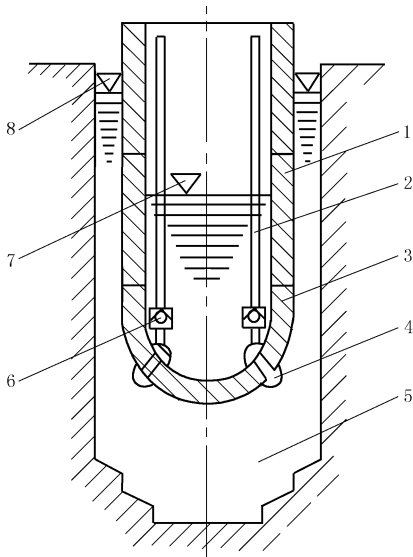


图1 漂浮法安放井壁工艺原理示意图

1—井壁;2—内注浆管;3—井壁底;4—注浆环槽;5—钻井井孔;6—单向阀;7—井壁筒内配重水液面;8—井壁筒外泥浆液面

3 漂浮法安放井壁前的准备工作

(1)调整护壁洗井泥浆性能指标,使其参数满足长时间无循环护壁安全、井壁安放、壁后充填等工序的质量要求。井壁安放泥浆性能参数如表2所示。

表2 井壁安放泥浆性能参数

| 密度 /($\text{g} \cdot \text{cm}^{-3}$) | 含砂率 /% | 失水量 /[$\text{mL} \cdot (30\text{min})^{-1}$] | 稳定性 /% | 粘度 /s | 泥皮厚度 /mm |
|--|-----------|---|-----------|----------|-------------|
| 1.18 ~ 1.20 | ≤ 1 | ≤ 15 | < 3 | 20 ~ 22 | < 1.5 |

(2)精确测量钻井垂直度,绘制钻井的有效断面图,满足规范及设计要求时,方可进行井壁安放。

(3)根据井壁结构、规格的设计要求,排列好井壁的吊运顺序,堵焊好井壁上法兰盘吊装用的螺栓孔,防止外部水通过此螺栓孔漏入井内。

(4)井壁底吊运前,按设计要求在其内部焊制好首次壁后充填用的6套逆止阀、管路及井壁底外部的出浆环槽,并经过压力试验满足安全要求,同时在井壁底中心位置焊制好井筒中心大线用的支座。

(5)清除龙门吊轨道内高出地面1.5 m以上的障碍物,龙门吊轨道要找正、填实,各项指标参数应满足龙门吊起重作业的安全要求。

(6)准备好井壁安放测量及焊接用的上、下吊盘,加入配重水及排除泥浆用的泵类及管路、焊接设备、工具、吊具索具等。

(7)准备好节间注浆、法兰盘部位防腐用的设备及材料,并熟悉配方及做好小样试验准备。

4 漂浮法安放井壁垂直度的控制

井壁连接垂直度的控制关系到能否实现井壁顺利安放到预定位置和成井后的井筒质量,涉及到的工序多、连续作业时间长、测量精度要求高、环境影响大的露天作业,是钻井法施工矿山竖井的关键环节。井壁安放垂直度的质量控制包括:相邻两节井壁连接垂直度的控制和井壁安放完成后井壁筒体整体垂直度的测量和控制等重要环节。

4.1 相邻两节井壁连接垂直度的控制

4.1.1 井壁连接垂直度控制测量原理

如图2所示,井壁底中心点9(a点)和最上一节井壁3的上法兰盘中心点1(c点)以及与其连接井壁6的上法兰盘的中心点4(b点)在同一条直线上,说明井壁连接是直的。井壁连接完成后保证井筒内所有中心点在同一条直线上。

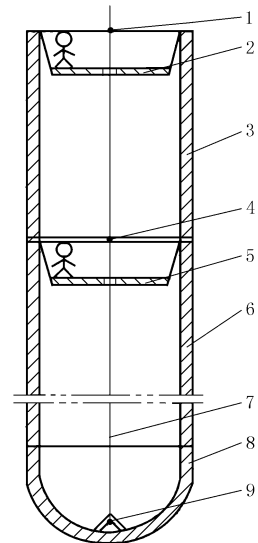


图2 相邻两节井壁连接垂直度测量示意图

1—井壁D上法兰十字中心线(c点);2—上工作吊盘;3—井壁D;4—井壁E上法兰十字中心线(b点);5—下工作吊盘;6—井壁E;7—井筒中心绳;8—井壁底;9—井筒中心绳井壁底固定点(a点)

4.1.2 井壁连接垂直度控制测量方法

在井壁底中心点设置一个铁环,井壁下沉之前,向上引一条长度大于井筒总深度的 $\varnothing 3$ mm的塑套钢丝绳作为井筒对中的中心大线7(同时再备用一根相同用途的尼龙绳),测量人员分别站在井壁3

上法兰盘设置的吊盘2上和井壁6上法兰盘设置的吊盘5上,并用米字线的形式找出2个法兰盘位置的中心点。站在吊盘2上的测量人员,拉紧中心大线并使其通过中心点1(c点),站在吊盘5上的测量人员,测量出中心大线到中心点4(b点)的距离,通过两节井壁法兰盘之间的垫铁进行调整,使其符合设计和规范要求,一般控制在2 mm以内。测量时要使中心大线处于拉紧状态。

4.1.3 井壁安放工艺控制要求

(1)用龙门吊将井壁吊运到钻井井口,对准中心和方位后缓慢下放使其下法兰盘与漂浮在井孔中的井壁上法兰盘轻轻接触,连接上定位螺栓,通过调整2个法兰盘的间隙进行井壁垂直度和同心度的调整,直到测量中对中符合要求(下一节井壁找正时井筒中心大线应在与其对顶的象限内),用铁楔把两个法兰盘间隙垫实,拧紧连接螺栓,将两节井壁法兰盘的内外缘进行全长度的连续焊接。焊缝不得有夹渣、裂纹等缺陷,焊缝高度 <8 mm。

(2)焊接完成后,要进行节间注浆充填。割开4个节间注浆孔,用节间注浆泵对其中一孔注入水泥浆(密度 ≥ 1.8 g/cm³),观察另外3个孔,发现均有水泥浆外溢即完成,将注浆孔进行封焊,连同法兰盘外露部分做防腐处理。

(3)井壁漂浮下沉过程中,外壁会吸收泥浆中的水分在其混凝土表面形成一层泥皮,影响壁后充填质量,在井壁下放入泥浆中以前,应对井壁的外表面进行充分淋湿。加水下沉后,待焊缝沉入泥浆面以下1.5 m后检查是否漏水,发现问题及时处理。

(4)每节井壁下放先靠自重下沉,然后加入配重水下沉。加水时,注意要保持井壁下沉速度均匀,要由专人进行检查,防止井壁受阻后仍继续加水引发事故。在加水管路中安装水表进行计量,与计算的加水量进行校对。待井壁上法兰盘距工作平台1.5 m安全高度时,停止加水,进行下一节井壁的对接。

(5)接长井筒内6套首次注浆管路,并按设计位置固定在井壁法兰盘上,管路接长要顺直,焊缝饱满,无砂眼、夹渣、咬边等缺陷,确保无漏水现象。

(6)在井壁接长下沉过程中,始终保持钻井内泥浆面不低于井口0.5 m,确保井壁安放过程中钻井井壁的安全。

(7)井筒内中心大线称作井壁安放测量的“生命线”,要由专人进行保护看管,防止拉断、损伤、缠绕等,同时井筒内不得有漂浮物,以免影响中心大线

的正常使用。

4.2 井壁安放完成后井筒垂直度的测量

由于井壁筒体外径与钻井直径存在900 mm的径级差,井壁安放完成后,存在井壁筒体偏斜的可能,还需要进行井壁筒体垂直度测量。

4.2.1 井壁筒体垂直度测量原理

如图3所示,井壁安放完成后,利用井筒内无水段的高度进行井筒垂直度测量。井筒上口中心点1(c点)的铅垂线3在井筒内无水段高度 h 范围内与井筒中心大线2重合时,说明井筒体7处于垂直状态。

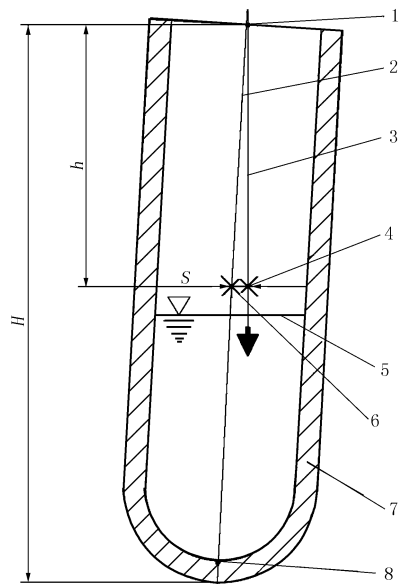


图3 井筒垂直度测量示意图

1—井筒上口中心点(c点);2—井筒中心大线;3—井筒上口中心点铅垂线;4—铅垂线在测量面上位置点(d点);5—井筒内配重水面;6—井筒中心大线在测量面上位置点(b点);7—井筒;8—井壁底中心点(a点)

4.2.2 井筒体垂直度的测量方法

(1)井筒内无水段高度的计算:井壁安放完成后,井筒自身重力与井筒内配重水重力之和等于泥浆对井筒产生的浮力时,即 $Q_{\text{井筒}} + Q_{\text{水}} = F_{\text{浮}}$ 时,井筒处于漂浮状态。经过计算井筒内无水段的高度 $h = 85$ m。

(2)将工作吊盘下入配重水面以上的井壁上法兰位置处固定,地面操作人员找出井筒上口位置的中心点1(c点),拉紧中心大线2使其通过c点,井筒内操作人员确认中心大线在测量面上的位置点6(b点)。放松中心大线,在井口中心点1位置下入一条带锤球的测绳,使锤球部分没入水面以下,保持测量绳铅直状态,确认铅垂测绳在测量面上的位置

(下转第73页)

4 结论

对于该项目施工阶段的风险评价,本文提出了模糊综合评价模型的解决方法,本方法给出了一个基于工程施工项目管理的质量、进度、费用、安全及环境5个主要管理目标的分析框架,并列出了具体指标,运用三标度评分法和层次分析法来确定各指标的权重。

针对评价指标难以量化的问题,采用了模糊数学的方法,使定性目标一定程度的量化,并将专家意见具体化和量化,为实现量化评价提供了有效手段。模糊综合评判法有助于排出众多指标的重要性权重,有利于排除次要因素,提高评价的有效性。除了对项目风险进行总体评价以外,项目经理在制定管理措施和资源投入时,亦可侧重于权重较

大的指标。因此使用模糊评价法进行风险评价,帮助项目管理从“经验主义”走向科学管理,对施工项目管理有很大积极意义。

参考文献:

- [1] 戴树和. 工程风险分析技术[M]. 北京: 化学工业出版社, 2007.
- [2] 李洪杰. 三标度法在群体判断和 Fuzzy 判断中的应用[J]. 系统工程理论与实践, 2001, (7): 87-91
- [3] 季玉国. 江海盾构隧道施工风险分析与评价[J]. 探矿工程(岩土钻掘工程), 2008, 35(6).
- [4] 崔淑杰, 柳鹏. 模糊综合评判法在国际工程投标风险评价中的应用[J]. 森林工程, 2009, (5): 79-81.
- [5] 陶履彬, 等. 工程风险分析理论与实践[M]. 上海: 同济大学出版社, 2007.
- [6] 姚敏. 模糊决策方法研究[J]. 系统工程理论与实践, 1999, (11): 61-64.

(上接第65页)

点4(d点), 测量出点4(d点)到点6(b点)的距离 S , 则井筒上口在平面位置上调整的位移 L 值为:

$$L = (H/h) \cdot S$$

式中: H ——井筒深度, m; h ——测量面距井口的距离, m; S ——测量面位置处铅垂线与中心大线的距离, m。

地表操作人员用千斤顶调整井筒上口的位置, 井筒内操作人员观察, 使d点和b点重合为最佳状态。地表调整符合要求后, 将井筒上口与钻井锁口盘固定, 以免井筒内加水及壁后充填过程中发生位移。

主井壁后充填完成, 井筒内抽水后, 测量结果:

井壁底中心点偏离井口中心点位置 50 mm, 偏斜率为 0.18‰。

5 结语

主井井壁安放工程从 2009 年 12 月 28 日开始至 2010 年 1 月 8 日结束, 历时 12 天。井壁总质量 8200 t, 井筒排出泥浆体积约 10000 m³, 井壁总接长 286.5 m。法兰盘连接间隙平均为 11 mm。井筒找正偏斜率为 0.18‰, 满足规范及设计要求。

参考文献:

- [1] 翁家杰. 井巷特殊施工[M]. 北京: 煤炭工业出版社, 2000.
- [2] 崔云龙, 等. 筒明建井手册[M]. 北京: 煤炭工业出版社, 2003.

(上接第69页)

注减摩浆进行填充, 施工结束后对减摩浆液进行置换, 控制地面沉降。

通过上述技术措施的保证, 箱涵拉顶进施工完成后, 管线最大沉降为 5 mm。

6 结语

运用地下暗埋箱涵拉顶式施工技术, 有效地解决了在复杂施工环境下箱涵暗挖施工, 对周边施工环境影响小; 采用土压平衡掘进原理, 有效地控制了地表的沉降与变形; 钢拉索的直线导向作用下, 掘进机导向精度高。可以相信, 随着其工艺细节的不断

改进和完善, 以及地下空间开发利用的推进, 其将在地下空间开发利用中发挥更大的作用。

参考文献:

- [1] 葛金科, 沈水龙, 许焯霜. 现代顶管施工技术及其工程实例[M]. 北京: 中国建筑工业出版社, 2009.
- [2] 余彬泉, 陈传灿. 顶管施工技术[M]. 北京: 人民交通出版社, 1998.
- [3] 孙钧, 虞兴富, 孙昊, 等. 超大型“管幕—箱涵”顶进施工变形的分析与预测[J]. 上海非开挖技术, 2006, (3).
- [4] 周海松, 李淑海. 非开挖技术在昆明呈贡昆洛路综合管沟施工中的应用[J]. 探矿工程(岩土钻掘工程), 2006, 33(10).
- [5] 张志勇, 李淑海. 城市矩形隧道的应用与施工工艺的发展[J]. 施工技术, 2009, 38(S1).