

水井钻机的选型与配套

史亚楠¹, 刘庆礼², 张西坤³, 陈建忠³

(1. 河北省灌排供水技术服务总站, 河北 石家庄 050031; 2. 河北省煤田地质局水文地质队, 河北 邯郸 056000; 3. 河北建设勘察研究院有限公司钻探机械厂, 河北 石家庄 050031)

摘要:针对水井钻机的使用特点,结合我国水井钻机发展应用现状,论述了水井钻机的分类、使用范围、选型基本要素和配套的主要内容。在对实际应用事例进行分析的基础上,提出了水井钻机选型与配套的一些看法和建议。

关键词:水井钻机;选型;配套

中图分类号:P634.3⁺1 **文献标识码:**A **文章编号:**1672-7428(2010)09-0027-06

Type Selection and Equipment Matching of Water Well Drill/SHI Ya-nan¹, LIU Qing-li², ZHANG Xi-kun³, CHEN Jian-zhong³ (1. Technical Service Master Station of Irrigation and Drainage and Water Supply of Hebei Province, Shijiazhuang Hebei 050031, China; 2. Hydrographical Geological Team of Hebei Coalfield Geologic Bureau, Handan Hebei 056000, China; 3. Drilling Machinery of Hebei Construction Exploring Institute Co., Ltd., Shijiazhuang Hebei 050031, China)

Abstract: According to the application characteristics of water well drill and based on the development situation of water well drill in China, the paper discussed the water well drill in classification, application range, basic elements for type selection and the equipment matching. On the basis of analysis on application cases, some opinions and suggestions were put forward.

Key words: water well drill; type selection; equipment matching

一般用于钻凿水文地质勘察孔和工农业及生活用水水井、地热井的钻机称为水文水井钻机。水井钻机的选型与配套是水井钻探施工前期管理的一个重要环节,其成功与否直接关系到施工的质量、成败,决定企业的投资收益和整体效果。水井钻机的选型和配套属于多目标决策问题,科学合理的选型和配套涉及许多要素,既有定量要素(如价格),又有定性要素(如可靠性)。我们在进行水井钻机的选型和配套时,一定要按照目前与将来发展的要求,充分考虑多种要素,找出最佳的选型和配套方案,以便更好地做好钻探生产施工。

1 水井钻机概述

水井施工队伍绝对不单单是打水井,还涉及到油气井、煤层气井、地热井、煤矿瓦斯抽排井、通风排放孔、基础工程孔等钻进。所以我们讨论的重点是水井钻机,而且要了解钻探所处的整个行业。

1.1 水井钻机的分类

钻井的实质就是要设法解决破碎岩石和排出岩屑、保护井壁、继续加深钻进等方面的问题。水井钻机要完成钻凿水井、下井管、洗井等作业。通过长期的生产实践和科学研究,在钻井方法上归结为2种具有工业实用价值的钻井方法:冲击法和回转法。由这2种方法演变和派生出多种的钻机机型。

水井钻机按钻进方法分类如图1所示。水井钻机按循环方式分类如图2所示。水井钻机按钻井深度分类如图3所示。水井钻机按组装型式分类如图4所示。

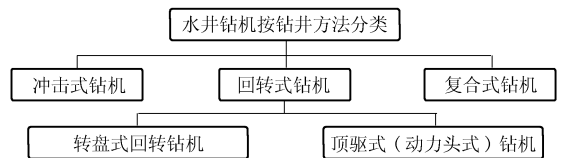


图1 按钻进方法分类的水井钻机

收稿日期:2010-06-24; 修回日期:2010-07-29

作者简介:史亚楠(1982-),男(汉族),河北景县人,河北省灌排供水技术服务总站助理工程师,水利水电工程专业,从事农田水利技术服务及管理工作,河北省石家庄市富强大街3号,171214410@qq.com;刘庆礼(1954-),男(汉族),河北辛集人,河北省煤田地质局水文地质队副队长,机电专业,从事机电设备管理、水文地质勘察施工与管理工作,河北省邯郸市峰峰矿区,liuqingli1954@163.com;张西坤(1968-),男(汉族),河北安平人,河北建设勘察研究院有限公司钻探机械厂教授级高级工程师,《探矿工程(岩土钻掘工程)》杂志/在线专家,全国水井钻机情报网副理事长,机械工程专业,工程硕士,从事石油开发、水文水井、岩土工程、地质找矿、工程勘察、旋挖施工等钻探设备的研制开发和技术管理工作,河北省石家庄市和平东路381号,hbjkx@sina.com;陈建忠(1983-),男(汉族),河北易县人,河北建设勘察研究院有限公司钻探机械厂助理工程师,机械工程专业,从事石油开发、水文水井、岩土工程、地质找矿、工程勘察、旋挖施工等钻探设备的研制开发和技术管理工作。

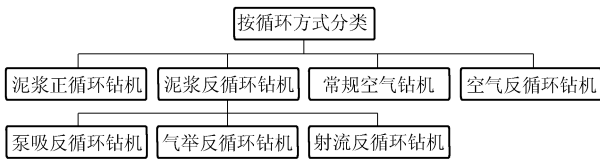


图2 按循环方式分类的水井钻机

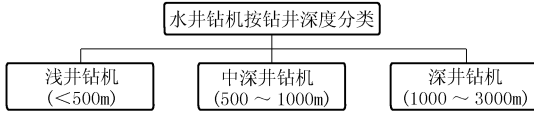


图3 按钻井深度分类的水井钻机



图4 按组装型式分类的水井钻机

1.2 水井钻机特点

根据钻井工艺的要求和钻井现场的特殊性,钻机表现出与一般通用机械不同的特点,概括起来如下。

1.2.1 一般都很庞大笨重

钻机要有一套大功率的重型联合工作机组。由于发动机是单一的特性,而工作机与井底钻具则要求具有不同的特征,所以从发动机到工作机与井底钻具之间就有不同的能量转换、运动变化和很长的能量传递路线(见图5),这就必然造成钻机的传动机构庞大、整体效率不高、控制机构复杂、自动化程度偏低。

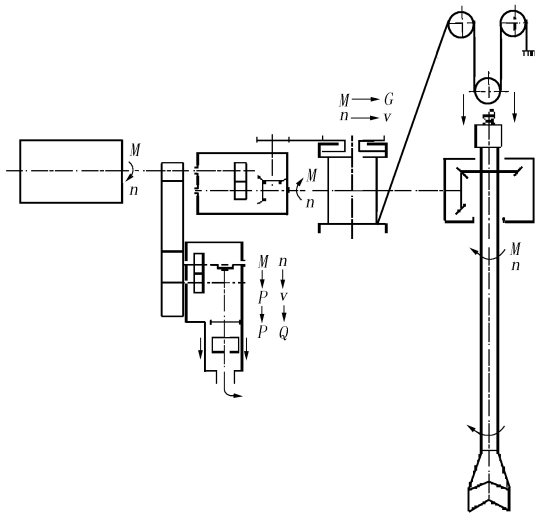


图5 钻机能量传递与运动转换过程示意图

M —转矩; n —转速; v —速度; Q —流量; p —压力; G —拉力

1.2.2 能耗较大

钻井作业是不连续的,在钻井过程中,其中起下钻是必不可少的一个环节,尤其在深井钻井中,起下

钻这一非生产性质的辅助操作特别重要,而且卷扬机组变成了主要的工作机组,提钻时必须付出很大的能量,而下钻时所产生的能量又不能回收,造成了很大的能量损耗。

1.2.3 工况复杂

钻机的工作场地与一般机器不同,钻机是在矿场、山地、沙漠、沼泽、戈壁、农田、居民小区等进行流动性作业。这就要求钻机必须有较好的搬迁运输性能,也就是说钻机可拆性要强,尺寸和质量适合大块装运或整体拖运。

另外,由于此类钻机施工的地层复杂(越复杂越能说明有含水层和含水带),如破碎裂隙带、卵砾石层、松散地层、大量的第四系覆盖层。同时还必须满足下井管、安装抽水泵的需要,所以钻进口径一般较大,并能使用多种钻进工艺,搬迁、移动性能方便。

只有在充分了解钻机的这些特点基础上,才能更好地做好钻机的设计、选型、配套和使用。

2 冲击式钻机

冲击式钻机靠钻具的垂直往复运动,使钻头冲击井底以破碎岩层。其结构简单,没有循环洗井系统,岩屑的清除与钻机不能同时进行,因而功效较低。钻井深度一般在250 m以浅。结构简单、造价低廉、适于在卵砾石层施工,是钻机发展历程中最古老的一种机型。但因钢绳冲击钻进效率低,对含水层的保护作用差,难于满足新型钻井工艺发展的要求,故此类钻机的发展基本处于停止状态,目前占有市场份额也很小(仅限于乡镇打井队及个体打井户使用)。在此基础上发展起来的冲击反循环钻机,因其钻进卵砾石地层和坚硬基岩地层有较高的钻进效率,在基桩施工中得到了较普遍的应用。用于水井施工的冲击钻机主要有2种。

2.1 冲抓锥

利用钻具本身的重力冲击地层。钻具的下端是几个可以张合的尖角形抓瓣,当钻具在自身重力作用下向下运动时,抓瓣张开,切入岩层,然后由卷扬机通过钢丝绳提升钻具,抓瓣在闭合过程中将岩屑抓入锥体内,提出井口卸出岩屑。钻井深度通常为40~50 m,最深达100~150 m。

2.2 钢丝绳冲击式钻机

由桅杆和装在顶端的提升滑轮、钢丝绳、冲击机构、钻具、电动机等组成。作业时,电动机通过传动装置驱动冲击机构,带动钢丝绳使钻具作上下往复运动,在向下运动时靠钻头本身的重力切入并破碎

岩层,向上运动靠钢丝绳牵引。钻头冲程为 0.5~1 m,冲击频率 30~60 次/min。钻进与清除岩屑同时进行,岩屑由抽砂筒的活门提升闭合带出地表。

冲击式水井钻机的主要机型是 CZ-22 型和 CZ-30 型 2 种,目前市场上正在使用的冲击钻都是经过了多次改型和创新,应该说,这些改进是成功的、实用的。但我们也应该看到冲击钻行业不太规范现状,再加上工艺落后,不能满足新的钻井工艺发展要求,在一定程度上冲击钻的推广应用受到了限制。

3 回转式钻机

我们知道,在钻探领域石油勘探开发技术是处于领先地位,从石油钻机的发展趋势来看,世界各国普遍采用的钻进方法多为旋转钻井法,也就是利用钻头旋转破碎岩石,形成井身,利用钻杆将钻头下放到井底,利用天车、滑车、卷扬机起下钻具,利用转盘或顶部驱动装置(动力头)带动钻具旋转,利用泥浆泵输送泥浆,携带出井底岩屑。近年来由于地下水的开发愈来愈深,加之水井钻进工艺的迅速发展,回转式水井钻机已成为当代各类钻机中发展变化较快的一类机型。从适应水井钻进工艺要求角度讲,在我国全液压顶驱式水井钻机是当代水井钻机的发展方向。

回转式钻机必须具有以下 3 个方面的基本能力。

(1) 旋转钻进的能力。钻机要为钻具提供一定的扭矩和转速,并维持一定的钻压(钻杆作用在钻头上的力)。我们把完成这一能力的系统叫做钻机的旋转系统,旋转系统主要由转盘和钻具组成。另外,钻具还起着循环高压泥浆的作用,而且转盘是旋转系统的核心,是钻机 3 大工作机构之一。

(2) 起下钻具的能力。钻进过程中要求钻机应具有一定的起重能力和提升速度,能提起和放下全部钻杆、钻铤和套管等。我们把完成这一能力的系统叫做钻机的提升系统,钻机的提升系统主要由卷扬机、刹车系统、游动系统(如钢丝绳、天车、游动滑车)、提引器和钻塔组成,卷扬机是提升系统的核心,也是钻机的 3 大工作机构之一。

(3) 清洗井底的能力。钻进工艺要求钻机提供的泵压和泵量,应具有较强的携带岩屑能力,同时对井壁起到保护作用。我们把完成这一能力的系统叫做钻机的循环系统,钻机的循环系统包括泥浆泵、高压管汇、泥浆净化装置和泥浆调配装置等。泥浆泵是钻机循环系统的核心,同样是钻机 3 大工作机构

之一。

此外,钻机的其他部分还有动力驱动系统、传动系统、控制系统和辅助设置等。

回转式钻机驱动钻具的回转运动破碎岩层而成孔。主要包括有转盘式钻机和全液压动力头式钻机 2 种。均可采用泥浆正循环、反循环、气动潜孔锤钻进工艺施工。

4 水井钻机的选型和配套

4.1 水井钻机的型号确定原则

原地质矿产部在部标《地质钻探机械产品名称型号编制规则》(DZ 3-79)中规定了钻机类别标志(表 1),均用汉语拼音字母标注。

表 1 原地质矿产部钻机型号类别标志

钻机类别	类别代号	第一特征代号 (传动结构)	第二特征代号 (装载及其他)
岩心钻机	X(岩心)		
砂矿钻机	SZ(砂钻)		
水文钻机	S(水文)	Y(液压操纵机械传动)	C(车装)
工程钻机	G(工程)	D(全液压动力头)	T(拖车)
坑道钻机	K(坑道)	P(转盘)	S(散装)
潜孔钻机	Q(潜钻)		
地热钻机	R(地热)		

按表中所述,如 600 m 转盘式散装水井钻机的型号应该命名为 SPS-600。

1000 m 的全液压动力头车装水井钻机的型号应该命名为 SDC-1000。

4.2 水井钻机的基本参数

4.2.1 主参数

在基本参数中,选定一个最主要的参数作为主参数。主参数应该具备如下特征:能最直接地反映钻机的钻井能力和主要性能,对其它参数具有决定作用,可以用来标定钻机型号,并作为钻机设计、选型的主要技术依据。

我国的钻机标准采用名义钻井深度 L (名义钻深范围上限)作为主参数,因为钻机的最大钻井深度影响和决定着其他参数的大小。

300 型钻机、600 型钻机、千米钻的说法就是以钻井深度为主参数的。

4.2.2 提升系统参数

最大提升能力 F_{hmax} ——决定了钻机下管和处理事故的能力,是核算提升系统零部件静强度、计算转盘和水龙头主轴承静载荷的主要技术依据。

最大孔内钻具重量 M_{hmax} ——游动滑车、水龙头、方钻杆、钻杆、钻铤、钻头和各个变径接头等的重

量的总和。

提升能力储备系数 $K = F_{\text{hmax}}/M_{\text{smax}}$ ——储备系数越大,表明钻机下管和处理事故的能力越强,但储备系数过大会导致提升系统零件过于笨重,不利于搬迁,所以说,钻机的各个部分的匹配性是很关键的。一般取 $K = 1.8 \sim 2.08$ 。

轮系的确定——一般游动滑车的轮数比天车组件的轮数少一个,这样才能做到滑车对中。

另外,提升系统参数还包括卷扬单绳提升速度、卷扬单绳提升能力、钢丝绳直径和规格、钻塔载荷能力、钻塔的有效高度以及大钻机提立根还需考虑二层台高度等。

4.2.3 旋转系统参数

转盘通孔直径 D ——转盘通径在水井钻机里是比较重要的参数,因为水井的开孔直径比较大,转盘通径大,钻机适应范围就比较广,那么提下粗径钻具时就很方便。

旋转系统的参数有转盘转速、转盘挡数、转盘扭矩、输入功率等。

4.2.4 循环系统参数

循环系统的主要参数有泥浆泵额定压力、额定流量、输入功率。

4.3 水井钻机选型的5大要素

4.3.1 钻机选型的目的

进行钻机选型时,首先对购置钻机的目的要明确。钻机选型的目的一般分为3种类型:更新型、开发型和扩张型。更新型的目的在于高效率、高性能、高精度的新钻机替换落后陈旧的老钻机,选型时应侧重于钻机的技术性能,通过购置新钻机来提高施工效率、降低成本和消耗;开发型是指用新型钻机和先进工艺完成新的特殊的施工任务,重点在于新工艺、新技术的应用;扩张型的目的是扩大规模,侧重于提高施工能力。我们大多数情况是更新型和扩张型,特殊情况下,才是开发型。可见,不同的目的会有不同的选型要求,只有在钻机选型时目的明确,方能在以后的使用中充分发挥水井钻机的投资效益。

4.3.2 钻机选型综合经济分析

(1)价格。在钻机选型时价格是主要因素,但付款方式往往是资金紧张的中、小型钻井施工单位考虑最多的因素,那么在支付定金时可以在不影响原则问题的情况下灵活掌握。其它如安装调试费用,人员培训费用等也必须在选型时给予充分考虑。

(2)运行费用。钻机一旦投入施工就会产生运行费用,这就要求我们在钻机的选型时就要考虑钻

机人员配置情况、泥浆等原材料的消耗情况、钻机的维护保养情况、钻机折旧及残值回收等因素。只有在这方面有充分的思想和物质准备,才能保证钻机的正常运行,从而发挥钻机良好的施工实用效果,实现理想的效益。

(3)优惠政策。为鼓励创新,国家对一些科技含量高的新技术、新工艺在税收等方面给予优惠,在钻机选型时也要充分考虑。

4.3.3 钻机选型技术问题

(1)可靠性。这是评价钻机技术性能指标的最重要的因素之一,主要由钻机的能力、精度、强度、零部件的耐用性等技术参数决定。根据水井钻机的施工特点,我们一般会采取“大马拉小车”的思路进行钻机选型,以保证钻机在复杂工况下使用的可靠性。

(2)维修性。在钻机的寿命周期内,检查、保养和修理及改造是钻机维护中的主要内容,所以在进行钻机选型时要充分考虑钻机的维修性,也就是钻机检查、保养和修理很方便、很简单,配件互换性很好,这样会降低维修成本,提高施工效率。

(3)兼容性。钻机各个部件都相对独立,并自成一体,与多种工作条件、多种不同产品以及零部件相适应,与现有的机型的配套性好,就能最大限度地降低成本,更好地适应市场变化,在进行简单调配后,就能完成多样化的生产施工需求。一些部件与市场上常见部件能通用的话,在钻机选型时应优先考虑,以降低成本,这也是兼容性给钻机选型带来的好处。

(4)可控性。随着钻机向大型化、自动化、精密化方向发展,对钻机进行人工控制检测的可能性越来越小,这样钻机具有较高的自身可控性,这也是衡量钻机性能的基本指标。

4.3.4 钻机选型时的市场因素

(1)售后服务。钻机选型也是在选择厂家,因为同一种钻机有众多的供货厂家,那么首先应该注重的就是厂家的售后服务怎么样,这里包括技术培训、零部件供应的连续性、不定期的关注、技术检测和钻机的维护保养等。

(2)交货期限。虽然从原理上说交货期越短越好,但交货周期的长短也会影响钻机的价格组成,所以在钻机选型时就要考虑交货周期可能对钻机价格造成的影响。

(3)交货方式。不同的交货方式,对于厂家和井队分别承担的费用和风险是有明显区别的,在钻机选型时也是应该予以重点考虑到。

4.3.5 钻机选型后期使用

(1) 安全性。安全性是钻机对安全生产的保障性能,如钻机的安全防护装置和自动控制装置的完善程度。在钻机选型时就要从保证运行安全性的角度出发,关注钻机预防事故发生的能力。

(2) 节能环保。钻机整体能源、原材料消耗和钻机安装使用对周边环境的影响因素,是衡量钻机好坏的重要指标,在钻机选型时,应尽量选择绿色环保和节能的钻机。

现推荐国内一些钻机生产厂家供选择:

(1) 上海探矿机械厂,现更名为上海金泰股份有限公司,生产的SPJ-300型水井钻机、BW850/20泥浆泵市场占有率很大。经过多年的施工实践证明,深受用户欢迎。

(2) 郑州勘察机械厂,代表性产品红星400、600拖车水井钻机,是多年的成熟产品,使用效果不错。

(3) 天津探矿机械厂,代表产品SPC-300、600水井钻机、BW600/30泥浆泵。

(4) 张家口探矿机械总厂,现更名为张家口中地装备探矿工程机械有限公司,代表产品SPS-2000水井钻机、BW-1200泥浆泵。

(5) 山东滨州市锻压机械厂,代表产品BZC-350型车载水井钻机。

(6) 石家庄煤矿机械厂,代表产品TSJ-1000型水井钻机、BW850/50泥浆泵。

(7) 河北建设勘察研究院有限公司钻探机械厂,SPS-600型水井钻机、SPT-600型水井钻机、各种钻塔。

4.4 水井钻机的配套

钻机配套对于厂家和井队来说都是有益的,井队少了许多的麻烦,厂家获得了更大的收益。钻机配套涉及2个方面:一是配套全,二是匹配合理。配套全按我们的说法就是一个螺丝不少地把整套钻机全部配齐,匹配合理就是以最小的投资,获得最理想、最先进可靠、最优化的钻机组合配套方案。进行钻机配套绝对不是一个万能的配套,配套必须满足于施工使用条件。

(1) 井队应立足于自身的现状和施工要求进行钻机选型配套,厂家应充分考虑施工单位的情况和通常的施工条件等进行钻机的选型配套方案设计。

(2) 井队和厂家要充分考虑目前市场上先进的技术、工艺和产品,结合自身情况,采用先进的钻机选型配套方案,以实现钻井施工的安全高效、可持续发展 and 效益最大化的目标。

(3) 以发展的眼光进行钻机配套,使配套钻机适应其他相同或相近的工程施工需要,在进行适当的互换和调剂之后,可以进行钻机的能力升级并获得更广泛的施工应用。

(4) 根据实际情况,给出多种配套方案,进行比较论证,从而获得最优方案。

(5) 无论是厂家还是井队,应该建立自己的钻机设备选型优化配套库,形成一整套完善的钻机配套选型的管理、调度、使用、维护制度。厂家应进一步建立井队的钻机配套档案,把服务向前延伸,参与井队的钻机配套管理,做好有针对性的钻机配套选型和配件供应管理。

5 水井钻机的选型和配套实例

对于回转钻机,配套的主要部分有4个:主机部分、钻塔部分、泥浆泵部分、钻具部分。

比如要进行600 m钻机的选型与配套,钻孔深度600 m,开孔直径600 mm。根据以上的分析介绍,按照以下步骤进行选择:

(1) 行业标准的钻机型号应该是SPS-600型水井钻机,我们首先查阅国内有关的SPS-600型水井钻机资料,进行性价比比较。

(2) 要求主参数是钻深能力为600 m的钻机,在此基础上,主机部分提升系统和旋转系统的提升能力、提升速度、转盘通径、转盘转速、配备动力满足使用要求。经计算孔内钻具质量约为18 t,选择储备系数为2,提升系统强度负荷应为36 t,开孔直径600 mm,尽量选择转盘通孔直径大于600 mm的钻机。结合实际,选择通孔直径650 mm,卷扬机单绳提升能力5 t,经过4×3轮系的增力机构,提升能力达到30 t。这样的钻机就可满足使用要求。

(3) 循环系统泥浆泵流量和压力参数适合口径和深度要求。泥浆泵流量要达到使井眼环空钻井液携带岩屑的上返速度 ≥ 0.03 m/s(1.8 m/min)。排量太小,上返速度低于1.8 m/min,钻井钻出的岩屑不能有效地带出地面,容易造成沉砂卡钻和重复破碎;排量过大,上返速度过高,对井眼井壁冲刷严重,不能有效地保护井壁,同时造成选型配套的泥浆泵成本浪费。选择流量850 L/min的泥浆泵,钻进 $\varnothing 600$ mm井孔时的上返速度为0.05 m/s,满足使用要求。泥浆泵的压力要在600 m深处保持水头压力,理论应选择额定压力为6 MPa的泥浆泵,结合实际情况,选择BW850/50可以满足使用要求。

(4) 配套的钻塔、三轮滑车、水龙头、提引器强

度负荷满足系统负荷 36 t 的要求。

(5) 钻杆的选择,如果是配套 $\varnothing 127$ mm 钻杆,基本不需要钻铤配重,如果是 $\varnothing 89$ 钻杆,配套 3~6 根钻铤,再配上三翼钻头、牙轮钻头。钻探施工的适应范围就很广了。

(6) 在选型配套中的细节也不能忽视,易损件如摩擦片、密封圈、齿轮等也要配套一些,以备急用。

6 结论

(1) 水井回转钻机的发展趋势,不断向深度、能力强、自动化程度高方向发展。将来发展的重点会在顶驱全液压力头钻机的研制上。

(2) 水井钻机设计、制造和钻机供应,首先要达到经济实用、科学合理的要求,同时还要有利于开展技术交流与合作,根据水井钻机的实际需要,将各种规格进行系列化分级,在系列化的基础上,完善基本参数,形成钻机的标准系列,这也是所有从事钻机研制工作的管理和技术人员义不容辞的责任。

(3) 水井钻机的选型与配套是一个系统工程,

无论是井队还是厂家都应建立相应的管理信息系统,做到合理选型、科学配套,最终实现预期的效果。

参考文献:

- [1] 许刘万. 水文水井钻探工艺及设备的发展情况[J]. 地质与勘探, 2000, (7): 86-88.
- [2] 张西坤, 等. SPS-600 型水井钻机研制及配套要点[J]. 探矿工程(岩土钻掘工程), 2004, 31(7): 35-36.
- [3] 许刘万, 等. 中国水文水井钻探技术及装备应用现状[J]. 探矿工程(岩土钻掘工程), 2007, 34(1): 33-38.
- [4] 臧臣坤, 等. 全液压力头水井钻机国产化若干问题[J]. 探矿工程(岩土钻掘工程), 2009, 36(2): 12-15.
- [5] 杨汉立, 郭谊民, 石宪峰. 顶部驱动装置在轻型钻机上的应用研究[J]. 石油机械, 2003, (S1).
- [6] 孙松尧. 钻井机械[M]. 北京: 石油工业出版社, 2003.
- [7] 李继志, 陈容振. 石油钻采机械概论[M]. 山东东营: 中国石油大学出版社, 2003.
- [8] JB/T 10344-2002, 动力头式钻机[S].
- [9] JB/T 6123-2006, 转盘式竖井钻机[S].
- [10] 郭绍仕. 钻探手册[M]. 湖北武汉: 中国地质大学出版社, 1993.
- [11] 王海栋. 钻机扭矩计算公式探讨[J]. 矿山机械, 2004, (11): 20-21.

“华北平原地下水安全与可持续利用”项目取得重要成果

中国地质调查局网站消息 中国地质科学院水环所承担的国土资源部重大创新地调项目“华北平原地下水安全与可持续利用”取得重要成果。该项目阐明了近 50 年来地下水循环偏离自然规律的表现形式,利用同位素区别出降水、灌溉补给的贡献以及补给强度变化趋势,揭示了近 40 年来大规模开采条件下地下水补给过程、变化机理,查清了水资源承载力的影响因素,初步剖析了京津唐地区地下水利用与社会经济发展的关系及地下水利用中存在的问题。项目实现了地下水多级分层自动监测技术体系数据采集和存储,形成了地下水监测信息发布系统总体技术框架,初步建立起适合浅层低渗透含水层水平双面井的钻进技术和成井工艺技

术体系。

该项目是计划项目“华北平原地下水污染调查评价”所属工作项目,起止年限为 2007~2010 年。项目以华北平原为研究对象,深入研讨“降水-地表水-土壤水-地下水”系统中各组成部分的相互作用过程,以及其在大规模开采条件下偏离自然变化规律的特征与机理,对水土资源开发与区域经济社会发展、生态及地质环境的相互作用进行深入研究,揭示地下水的资源、生态、环境功能之间的相互作用关系及其互动机制,研制地下水监测技术系统,研究提出水资源合理开发利用的技术方案,为地下水的可持续利用提供科学依据。

北京地勘局研究地热综合利用

国土资源网消息 为更好地丰富地勘专业技术领域的理论研究并指导实践,近日北京市地勘局积极针对目前北京地区地热地质勘查工作的特点和存在的主要技术问题,开展地热综合利用研究。

北京地勘局将地热勘查研究作为地勘工作的重点,获取基础资料,并通过地热综合利用研究与勘查项目的实施,不断拓展丰富地热勘查工作的技术内容。

北京地勘局结合几十年来的地热勘探、开发利用积累的资料成果,以及地热开发利用现状,确定了未来几年的地热勘查开发工作方向。通过地热回灌试验研究及监测示范工程建设,在昌平区小汤山热田建设地热综合利用与回灌示范项目,进行地热回灌试验及地热综合开发利用模式研究,建

立地热监测点,对热田水位、水温和水质的变化实施全年连续监测,根据地热动态监测示范基地的建立和运行情况,提出科学合理的地热监测方法和地热动态监测技术要求,利用最新信息和模型技术建立地热地质结构模型和地热资源综合信息系统,为政府决策管理提供技术支撑。

专家建议,要加强关键技术方面的投入,力求在关键参数获取方面取得突破;要加强横向交流,在公益项目和地质商业资助方面向各单位核心竞争力倾斜,提供国际、国内的交流平台,鼓励技术骨干人员走出去、学回来,开展分析政府所需相关地质方面内容的战略研究项目,积极支持立项和项目实施。