

# KL 植物胶在人工填筑堆石层钻进中的应用

邓树密

(中国水利水电第十工程局有限公司基础工程分局,四川 都江堰 611830)

**摘要:**针对伊朗 TALEGHAN 水库大坝观测仪器孔在松散、架空、透水性极强的堆石层中钻进存在的取心困难、泥浆漏失严重、孔壁稳定性差等问题,引进以 KL 植物胶为主要原料的处理剂配置成无固相冲洗液和不分散低固相泥浆,并配合一系列堵漏材料在现场的综合应用,取得了良好的钻进效果。介绍了 KL 植物胶的配方、泥浆性能指标及护壁堵漏效果,为今后类似地层钻孔提供了可借鉴的经验。

**关键词:**堆石层;KL 植物胶;不分散低固相泥浆;护壁堵漏

**中图分类号:**P634.6;TV698.1 **文献标识码:**A **文章编号:**1672-7428(2011)02-0039-04

**Application of KL Vegetable Colloid to Drilling in Artificial Rockfilled Dam/DENG Shu-mi** (Sinohydro Bureau 10 Co., Ltd., Foundation Engineering Sub-bureau, Dujiangyan Sichuan 611830, China)

**Abstract:** In respect of the coring difficulties, such as high circulation loss, low stability, encountered in observatory bore-hole drilling in loose backfilled rubbles with many cavities and high osmosis at the TALEGHAN Reservoir project in IRAN, a solid-free, non-dispersible. Drilling fluid is concocted with the KL vegetable colloid as the main additive, which, combined with sealing agents, has achieved good results at site. The composition of the KL colloid, properties of the drilling fluid and the sealing effectiveness are described, providing some experience for drilling in similar conditions.

**Key words:** rockfilled dam; KL vegetable colloid; non-dispersible solid-free mud; wall protection and sealing

## 1 工程概况

伊朗塔里干(Taleghan)水库工程位于伊朗首都德黑兰(Dehran)西北 135 km 的塔里干河谷,河谷长约 100 km,整体呈 NW 向延伸(坝址区近 SN 向)。塔里干(Taleghan)坝址位于已有的三千坝(Sangeban)低坝下游约 700 m 处。其主要建筑物包括粘土心墙土石坝、左岸无闸开敞式溢洪道、导流隧洞(后期改建为泄水底孔)、输水隧洞和电站厂房等。设计最大坝高 103 m,坝顶高程 1789 m,正常蓄水位 1780 m,最大坝高 110 m,大坝轴线长约 1 km,设计水库库容  $4.2 \times 10^8 \text{ m}^3$ ,装机 2 台单机容量为 8.9 MW 的发电机组。坝址区河床部位覆盖层由冲击松散漂卵石组成,漂石、卵石成分以砾岩、砂岩为主,磨圆性好,硬度低。

大坝中间芯墙为粘土防渗层,两边设反滤料过渡层,坝壳采用上游 3~4 km 河道内挖出来的原始砂卵(砾)石填筑,由于施工原因和仪器自身因素的影响,在大坝填筑至接近坝顶高程时,埋设在芯墙内的两组观测仪器无法读数,为不破坏芯墙,经与设计、业主沟通达成在大坝上下游坝壳料层上高程 1700 m 位置各补埋 3 只仪器,进行大坝沉降测斜和渗流观测。根据设计图纸要求,钻孔深入原始河床

覆盖层不小于 20 m,钻孔总深度分别为 73、110 和 135 m。

## 2 钻孔特点及存在的主要问题

根据设计要求和现场情况,钻孔地层上部为建坝所填筑坝壳料,该层以卵石、大块石堆积为主,夹杂少量砂砾石,虽有碾压,但无固结,存在架空情况,透水性极强,该层最深的孔达 100 m 以上。下部为河床原始砂卵(砾)石层,是河流的冲积物、坡积物、冲沟出口洪积物的不均匀混合沉积物,主要由粉细砂、砾石、卵石和少量漂石组成。根据地层结构分析,在上下两种不同地层结构成孔均有难度,尤其是上部人工堆积地层,目前还没有找到类似结构地层中的钻孔先例,没有成功的经验可借鉴,在这样的地层中成孔非常困难。主要问题是:(1)孔壁极端不稳定,极易塌孔,钻孔要安放测斜仪和沉降仪,不允许套管留在孔内,不能采用跟管钻进的方法;(2)地层物质松散,块石坚硬,极易由于钻头克取的岩石软硬不均而导致钻孔弯曲,因此,在这样的地层中钻孔有很大的挑战性,也存在较大风险;(3)钻孔直径要求大,终孔直径需要大于 110 mm 才能满足仪器埋设最小孔径要求,因此必须用大口径金刚石开孔钻

收稿日期:2010-12-15;修回日期:2010-12-28

作者简介:邓树密(1971-),男(汉族),四川广安人,中国水利水电第十工程局基础工程分局总工程师、高级工程师,勘察工程专业,从事水利水电、市政、工民建等领域地基处理与基础加固施工技术管理工作,四川省都江堰市蒲阳路 154 号,dengshumi@163.com。

进,并根据钻进深度埋入不同直径的套管进行护壁。

### 3 钻孔结构及钻进方法

根据地层情况和孔深要求,确定不同的钻孔结构。

孔深 75 m 的钻孔先用  $\varnothing 150$  mm 金刚石单管钻具开孔,钻进至 25 ~ 30 m,打入  $\varnothing 146$  mm 套管护壁;再换成  $\varnothing 130$  mm 金刚石双管钻具钻进至 50 ~ 60 m,下入  $\varnothing 127$  mm 套管护壁,最后用  $\varnothing 110$  mm 金刚石双管钻具或其它钻具钻进至设计孔深。

孔深 100 m 和 130 m 的孔以  $\varnothing 171$  mm 金刚石单管钻具开孔,钻进至 20 m,打入  $\varnothing 168$  mm 套管护壁;换成  $\varnothing 150$  mm 金刚石单管钻具钻进至 50 ~ 60 m,下入  $\varnothing 146$  mm 套管护壁,再换  $\varnothing 130$  mm 金刚石双管钻具钻进至 90 m,下入  $\varnothing 127$  mm 套管护壁,最后用  $\varnothing 110$  mm 金刚石双管钻具或其它钻具钻进至设计孔深。

钻进过程,根据地层结构变化情况分别采用 KL 植物胶无固相冲洗液或 KL 植物胶不分散低固相泥浆护壁。

## 4 KL 植物胶冲洗液配置和维护管理

### 4.1 国内外研究概况

目前在国内外的钻进液中,研究、开发和生产出来的植物胶类冲洗液主要集中在瓜尔胶、田菁胶、香叶粉、香豆胶、魔芋胶等。瓜尔胶是于 20 世纪 50 年代末 60 年代初在美国就做为钻进液材料,欧洲和中国在 70 年代开展研究,把植物胶直接用做冲洗液的研究则更晚些。到目前为止,我国研究生产的植物胶原材料主要集中在以苕麻和苦苣豆类。

KL 植物胶是一种豆粒植物胶原料,它的主要成分是野生天然苦苣豆,目前在印染行业中应用比较多,在地质勘探中的应用报道比较少,是一种新型植物胶冲洗液。

### 4.2 配方

根据地层情况,选用 KL 植物胶作为无固相泥浆处理剂,也可将低固相泥浆加入 KL 植物胶泥浆中,使其在孔壁上形成泥皮,减少无固相泥浆的失水消耗。KL 植物胶泥浆可以提高冲洗液粘度,减小钻具振动,增加泥浆稳定性、润滑性和改善泥浆流变性。

#### 4.2.1 无固相冲洗液的配方

KL 植物胶的浓度一般为 0.8% ~ 1%,氢氧化钠和 PHP 掺量各为 KL 植物胶的 5%,另外根据地

层情况可掺入 500 ~ 200 ppm 的羧甲基纤维素钠 (Na - CMC) 作为增粘剂,进一步降低浆液的失水量,提高防塌效果。

配制方法为:先根据搅拌机容量,预先称好所用 KL + PHP 混合装包备用,同时将 NaOH 溶解,装桶备用,然后将预先称量混合包装好的 KL 植物胶和 PHP 粉均匀地加入水中,启动高速搅拌机,边搅拌边撒入,应注意不可快速倒入,防止结团。充分搅拌 20 ~ 30 min 后,再按所需比例加入 NaOH 和 Na - CMC 溶液,再搅拌 5 ~ 10 min。放入泥浆箱浸泡 8 h,待胶粉充分溶解稠化后即可使用。

#### 4.2.2 不分散低固相泥浆

先将膨润土搅拌成基浆,浓度一般为 5% ~ 8%,纯碱为土粉总质量的 6%,密度为 1.05 ~ 1.10 g/cm<sup>3</sup>,然后将预水化好的基浆液以 1/2 的比例与无固相冲洗液混合搅拌。基浆制备方法为:先将纯碱加入 1/3 罐的清水中进行溶解,然后将土粉均匀地加入水中,边搅拌边撒入,应注意不可快速倒入,防止结团,搅拌约 3 ~ 5 min 后,放入泥浆池中浸泡 24 h 活化。

### 4.3 现场泥浆池布置

施工现场应布置 3 个泥浆池:进浆池、回浆池、制浆池,如没有条件最少也应挖 2 个(进浆池、制浆池)。

### 4.4 维护管理

(1) 应设专人管理泥浆,保证泥浆性能指标始终符合要求,密度为 1.03 ~ 1.15 g/cm<sup>3</sup>,粘度在 60 s 以上。

(2) 在搅拌机出浆口用 8 目筛网过滤,防止未被搅散的团块堵塞水龙头。

(3) 定期测定返出孔口的泥浆性能。浆液变稀时,只要没有变质,可加入浓浆调整。

(4) 及时除砂。

## 5 不同地层的泥浆主要性能指标

根据本工程需要,按照无固相和不分散低固相泥浆共配置 4 组泥浆,满足不同地层钻孔需要,各种泥浆的性能指标参数见表 1。

从表 1 可以看出,两种泥浆各有特点,尤其 KL 植物胶不分散低固相泥浆具有无粘土冲洗液的一些特点,又兼有低固相泥浆的优点。两种泥浆总体规律是泥浆失水量大幅度降低,粘度明显增加,随着 KL 植物胶的掺量增加,粘度基本变化不大,而失水量减小,动塑比呈增长趋势,说明其触变性良好。由

表 1 KL 植物胶泥浆配方及性能表

配方	失水量 /mL	漏斗粘度 /s	表观粘度 /(mPa·s)	塑性粘度 /(mPa·s)	动塑比	动切力 /Pa	流性指数	稠度系数	备注
水: KL 植物胶: PHP: NaOH 为 1000: 8: 0.4: 0.4(A 液)	6.8	150	41.5	20	22	1.09	0.398	2.69	无固相冲洗液
水: KL 植物胶: PHP: NaOH 为 1000: 1: 0.5: 0.5(B 液)	5	155	46	25	25	1.0	0.256	2.98	无固相冲洗液
1 份基浆 8% + 2 份无固相冲 洗液 A	16.2	140	29	10	1.942	19.42	0.273	4.47	不分散低固相 泥浆
1 份基浆 8% + 2 份无固相冲 洗液 B	13	150	32.5	15	2.2	33.0	0.256	2.98	不分散低固相 泥浆

于 KL 植物胶和 PHP 的加入,泥浆的润滑减阻作用良好,能够满足金刚石钻进时开高转速的需要。

## 6 钻进工艺

### 6.1 钻进技术参数

鉴于本工程地层的特殊性,以人工填筑堆石层为主,为确保安全顺利钻进并取出大直径岩心,确定钻进参数应遵循“中速、中压、中泵量”的原则。根据不同的钻头直径,采用的转速为 300 ~ 800 r/min,钻压为 4 ~ 10 kN,泵量为 50 ~ 70 L/min,此外根据孔内情况,及时调整钻压、转速和泵量,并适当控制给进速度。

### 6.2 操作技术要领

(1) 控制合理的起下钻速度,操作卷扬机要平稳,尽量减小惯性作用,防止孔内钻具抽吸浆液,回灌浆液时避免冲刷孔壁。

(2) 钻进时随钻调整泥浆性能,保持孔底清洁,避免钻头或钻具上部“泥包”。由于钻进时孔内岩粉较多,避免提钻前长时间冲孔,防止孔壁扩大。

(3) 下钻或提钻时,严禁钻头猛冲孔底,当由于岩心堵塞而无进尺时,可以上下往复提动 5 ~ 10 cm 后再钻进。

(4) 经常检查双管钻具的单动性能尤其是轴承的灵活性,及时拆洗加油,更换密封圈。合理调节内、外管的间隙,在人工堆石层中,将卡簧座与钻头间隙增大到 8 ~ 10 mm,原始砂卵(砾)石层中控制在 3 ~ 5 mm 为宜,避免水路堵塞,发现有堵塞前兆时,应立即提钻。

(5) 注意泥浆维护,每班清理循环槽,每周清理沉淀箱及水源箱,并进行换浆。

## 7 漏浆的处理

人工填筑块石层基本无粘土、砂砾等固结物,透水性极强,钻进时漏浆特别严重。严重时,每钻进不到 1 m 就发生大量漏浆,加大排量至 100 L/min 时

孔口仍不返浆,浆池内泥浆很快就消耗完。鉴于这种情况,我们对使用的 KL 植物胶不分散低固相泥浆加浓,适当增加膨润土用量和 Na - CMC 增粘剂的掺量,提高混合泥浆粘度,孔口直接投膨润土泥球、在浆液中加入核桃壳、锯末粉、纤维素、废弃报纸等堵漏材料,但经使用仍无法起到封堵漏失通道的作用,致使钻孔无法正常钻进。最后经过反复研究考虑,采用稠水泥砂浆外掺水玻璃速凝剂来封堵漏失通道,通过调节水玻璃掺量控制凝结时间,缩短扫孔时间间隔等。经过多次试验,水泥砂浆封堵段长度一般 1 ~ 2 m,不应低于 1 m,扫孔由最初 24 h 缩短到最快 4 h,一般 6 ~ 8 h。封堵水泥砂浆在孔口现场人工搅拌,按照由稀到浓的原则向孔内倾倒,完成后上部空孔用水柱加压。采用此法成功地解决了人工填筑堆石层内泥浆大量漏失的难题。

## 8 大直径钻孔岩心的处理

由于本工程钻孔直径大(开孔直径分别达到 150 mm 和 170 mm),采用金刚石钻进岩心采取比较困难,尤其是直径超过 150 mm 的钻孔国内还没生产相应的双管取心钻具。根据以往经验,如果不在金刚石单管钻头上想办法,在人工填筑直径大小不同的块石层中取心一般只能靠运气,提钻后如果该回次提钻前遇到直径大于孔径的块石,则可以将上部细小的块石、碎石和砾石随单层岩心管带出孔外,但这具有一定风险。为保证每回次均能采取到大、小不同直径的岩心,我们在  $\varnothing 150$  mm 和  $\varnothing 171$  mm 的单管金刚石钻头体或扩孔器上加工了几个小孔,横穿几根细的钢丝绳(在钻头中心位置剪断)来保证岩心的采取(如图 1a),后又根据实际的应用情况在卡簧上做了改进,加工出一种前端带弧形爪的簧片式卡簧(如图 1b),同样保证了大直径单管金刚石钻进岩心采取的技术难题,在 6 个观测仪器钻孔中试用效果非常好。

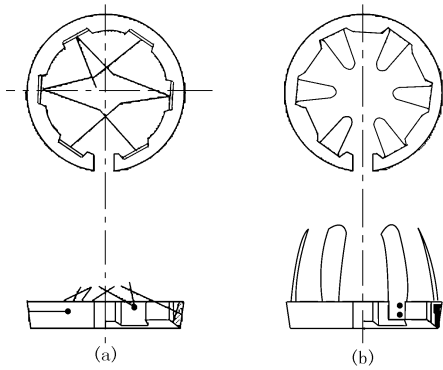


图1 前端带弧形爪的簧片式卡簧示意图

采用以上方法在 $\varnothing 171$  mm和 $\varnothing 150$  mm单管金刚石钻头钻进孔段最大深度分别达到22.5 m和55.6 m,金刚石钻头的机械钻速可达 $0.8 \sim 1.2$  m/h,岩心获得率可达80%以上,而之前未采取任何技术手段单纯靠运气取心的获得率普遍只有20%~30%。因此采用带弧形爪簧的簧片式卡簧取心,岩心的获得率有了较大幅度提高。由于回次岩心获得较多,孔底残留岩心少,孔底干净,来回扫孔和重复取心的频率也大大降低,钻孔事故率也减少,钻孔质量非常好。因此,采用我们自行加工和改进的针对本工程的特殊取心方法是行之有效的,并值得在类似工程中推广和应用。

## 9 结语

(1) KL植物胶具有粘弹性、粘度高、失水量小、润滑减阻好、携渣悬浮能力强等特性,在钻进人工填筑堆石层中有良好的护壁作用。护壁排粉效果十分理想,能保持孔底清洁,减少卡埋钻事故。膨润土泥浆的加入使人工填筑块石有一定充填和胶结作用,

还能减少孔内植物胶冲洗液漏失。配合纤维素、锯末粉等材料能够封堵部分漏失通道,起到一定的防漏失作用。

(2) KL植物胶与同类其他产品(如SM植物胶、田菁胶等)相比具有掺量少、原材料丰富(来源于野生植物果实籽粒),易于生产加工等优点,且获得的浆液流变性(塑性粘度、表观粘度、动切力和触变性等)和润滑减阻性都较同类其它植物胶好,完全可以代替SM植物胶,因而具有较好的推广应用价值。

(3) 水泥-水玻璃速凝砂浆可以有效填充堆石层内无固结或少固结物形成的架空结构,采用此法堵漏既简单、又实用,与其他单位研制生产的专用堵漏剂或堵漏材料相比,可大大降低成本,是一种经济、合算、施工简单的堵漏手段,在科技不断更新、发展的今天,它仍具有一定的推广和实用价值。

## 参考文献:

- [1] 王胜,陈礼仪,等.新型KL植物胶无固相环保钻井液体系[J].煤田地质与勘探,2010,(3).
- [2] 王胜,陈礼仪,刘科宇,等.KL植物胶钻井液的环保特性研究[J].探矿工程(岩土钻掘工程),2009,36(5):13-15.
- [3] 唐进军,黄贡生,CL植物胶复合无固相冲洗液在复杂地层绳索取心钻进的应用研究[J].探矿工程(岩土钻掘工程),2007,34(11):25-29.
- [4] 徐健,张光熙,一种新型的钻探无固相冲洗液[J].水利技术监督,2008,(2).
- [5] 牛文林,陈礼仪,朱宗培,植物胶类冲洗液在地质灾害防治勘察工程中的应用[J].中国地质灾害与防治学报,2005,(12).
- [6] 李世忠,等,钻探工艺学(中册)[M].北京:地质出版社,1989.
- [7] 刘广志,金刚石钻探手册[M].北京:地质出版社,1991.
- [8] 中国水电顾问集团西北勘测设计研究院伊朗TALEGHAN项目设计组.伊朗TALEGHAN水利枢纽工程坝址区工程地质复核报告[Z].2003.

(上接第38页)

支护结构设计及施工过程中,综合考虑了工程地质水文地质条件,基坑周边环境因素,施工季节,支护结构使用年限等因素,做到了合理设计,精心施工,严格监控,基坑支护取得了较好的实效。

(2) 监测资料表明,土钉墙支护结构变形在允许范围内,稳定可靠,避免了采用桩锚支护造成支护成本增加,使该基坑设计达到了合理的优化设计,避免了资源的浪费,使该基坑支护既经济合理又安全可行。

(3) 通过对现场支护后的实时监测得知西面和东面桩锚支护的基坑在控制变形方面取得了良好的效果。

(4) 基坑设计、施工过程及施工以后,进行监测是十分必要的,可以实时掌握基坑的各种动向,以便在不同的阶段采取更为合理的支护设计及施工的变更,可以避免大事故的发生,节省人力物力,从而做到技术上安全,也可以做到经济上节省。

## 参考文献:

- [1] JGJ 120-99,建筑基坑支护技术规程[S].
- [2] 陈忠汉,黄书秩,程丽萍.深基坑工程[M].北京:机械工业出版社,1999.
- [3] 彭振斌.深基坑开挖与支护工程设计与施工[M].湖北武汉:中国地质大学出版社,1997.
- [4] JGJ 79-2002,建筑地基处理技术规范[S].
- [5] JGJ 94-94,建筑桩基技术规范[S].
- [6] GB 50007-2002,建筑地基基础设计规范[S].