

水压式凿岩破碎冲击器的研究

杨红东, 郑传峰, 计胜利, 侯传斌

(吉林大学建设工程学院, 吉林 长春 130026)

摘要:水压式凿岩破碎冲击器与液动冲击器的工作机理有着本质的区别,它有着很高的工作效率和能量转换率,凿岩速度大大高于气动潜孔锤,但这种水压冲击器不适合泥浆驱动。转阀式水压冲击器的配流不同于以往的配流方式,可能更适合泥浆介质驱动。

关键词:水压冲击器;水击;配流;转阀

中图分类号:P634.4 **文献标识码:**A **文章编号:**1672-7428(2010)10-0074-04

Study on Hydraulic Rock Drilling Impactor/YANG Hong-dong, ZHENG Chuan-feng, JI Sheng-li, HOU Chuan-bin
(College of Construction Engineering, Jilin University, Changchun Jilin 130026, China)

Abstract: There is an essential difference in the working mechanism between hydraulic rock drilling impactor and hydro-hammer; with very high working efficiency and energy conversion ratio, the rock-drilling velocity of hydraulic rock drilling impactor is much higher than pneumatic DTH hammer but not suitable for mud driving. While the flow distribution mode of revolving valve hydraulic impactor is different to the previous flow distribution modes, and perhaps more suitable for mud medium driving.

Key words: hydraulic impactor; water hammer; flow distribution; revolving valve

1 液压凿岩机与液动冲击器的区别

在地质钻探领域,冲击回转钻进所使用的冲击器多数都是利用水击作用来驱动冲锤快速运动的,故而称之为液动冲击器,液动冲击器与液压凿岩机及液压破碎锤的作用原理有着本质的区别。液压凿岩机及液压破碎锤是利用封闭的液压静压力向冲锤作用面施加做功,并往往配有蓄能器;液动冲击器则是利用瞬间阀门关闭产生的水击动压力来驱动冲锤快速运动的,阀门处流动的液流速度越快,阀门关闭产生的水击压力越大,而且压力随时间变化的幅度很大,建立水击压力的空间也不是恒定封闭的,这种冲击机具将其归属于液力驱动机械更加合理。

2 液动冲击器的发展

从国内外的液动冲击器的性能参数可以看出,液动冲击器可以有着很高的冲击频率,最高可以达到60 Hz,但多数冲击器的能量利用率低于10%,导致这类冲击器的单次冲击功过小,大大的局限了冲击器的应用范围。但在以回转钻进为主的地质岩心冲击回转钻进中,发挥了不小的作用,提高了钻进时效和岩心采取率,克服了“打滑”地层难以钻进的难题。

采用带有底阀的液动冲击器,可以使得建立水击压力的空间在冲击器工作的一个周期内,大部分时间是封闭的,对于阀式双作用冲击器来说,只是在冲锤的自由行程短暂时间内,水击压力的空间才开启,这样就显著地提高了液动冲击器的容积效率,表现出有更高的能量利用率和输出更大的单次冲击功;但随之而来的问题就是结构的复杂性,和冲击器的强度、寿命和可靠性的问题。

从国内的文献资料中,我们看到这类性能提高的冲击器,一些研究部门称之为液动锤,可以应用到石油勘探和水井钻凿施工。

这类性能提高的液动冲击器,由于采用了上下阀的结构,有两套配流阀,结构复杂,也使得滑动摩擦副的数量增加,冲锤的结构更加单薄和复杂,不利于提高冲击器的寿命,工作时,两套配流阀的任何一个配流阀出现问题,都会影响冲击器的正常工作,影响了冲击器的可靠性,也不利于冲击器的长期稳定性工作。

前苏联和美国都研究过一种液动冲击器,这种冲击器采用了单阀的结构,虽然没有采用上下两套配流阀,但可以实现双阀配流的目标,使得冲击器的性能大幅提高。由于是单阀的结构,这种冲击器得

收稿日期:2010-09-10

作者简介:杨红东(1964-),男(汉族),吉林白山人,吉林大学建设工程学院讲师,勘探机械专业,硕士,从事测试技术、工程机械、汽车零部件设计等技术研究及钻探设备等的教学工作,吉林省长春市西民主大街6号,mllyhd@163.com。

到了一些关注。最早前苏联研究的单阀水力冲击器的结构见图 1。这种结构的冲击器在使用中表现出

了不错的性能。但由于性能的提高,同时又受到结构尺寸的限制,阀和冲锤的寿命都面临着考验。

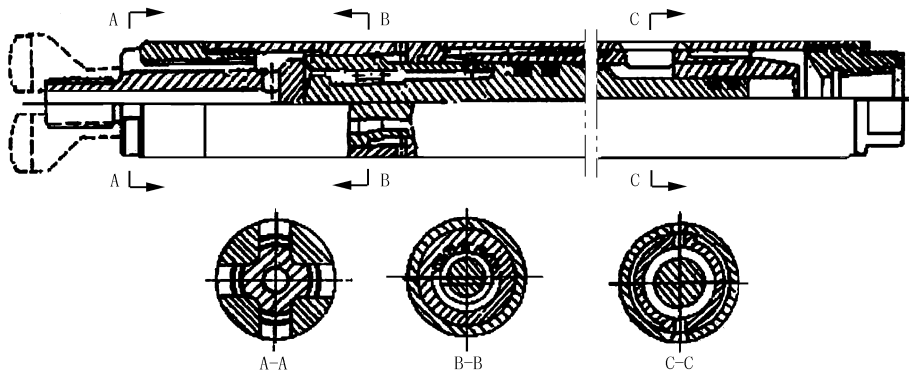


图 1 单阀高性能液动冲击器结构

在此基础上,美国的研究人员对这种冲击器进行了改进(见图 2),增加了一个缓冲弹簧,并将冲锤分解为两体,将冲锤同时作为缓冲器,以缓解冲击器冲击时受到的过大的冲击力,以提高冲锤和阀的寿命。这类冲击器由于性能的提高,可以实现体积破碎,能实现全面钻进。在 150 L/min 的泵量下,泵的表压为 3.5 MPa,液动冲击器的凿岩速度(全面破

碎)达到 120 ~ 130 mm/min。改变泵量,提高泵压,凿岩速度更高。但凿岩速度还是低于同规格的气动潜孔锤,与液压凿岩机的凿岩速度相比相差更大。并且阀的切换需要上碰和下撞,存在着机械碰撞,影响阀的使用寿命。冲锤的结构由于空间的狭窄,截面尺寸受限,也不利于传递更大的冲击功。

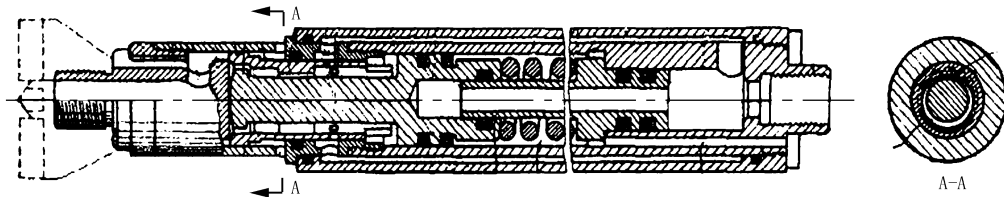


图 2 带缓冲弹簧的单阀高性能液动冲击器结构

笔者曾尝试完成了两套单阀控制的高性能液动冲击器的结构设计,其中一套液动冲击器的设计借鉴了国外单阀液动冲击器的结构,但也做了较大的改进和调整,将位于冲锤底部的配流阀上移到冲锤的顶部,加大了锤头部分的断面尺寸(外径 75 mm 冲击器,非中空冲锤锤头部分直径能做到 32 mm),并将冲锤驱动的形式调整为差动。以适应矿山开采中斜孔、仰孔及水平孔的施工。但阀的切换依然存在着上碰下撞,影响阀的使用寿命。

待于市场的需求。

3 瑞典水压冲击器

瑞典这些年研究了一种水压式凿岩破碎冲击器,这种冲击器的配流方式与液压凿岩机类似,在实际的工程施工中展现出出众的性能,以高于 10 MPa 的清水驱动时,其凿岩效率高于气动潜孔锤,与液压凿岩机工作效率相当甚至更高。据有关文献资料披露,Wassara 水压冲击器水压为 20 MPa,流量为 180 ~ 280 L/min,凿速可高达 0.6 ~ 1 m/min,是气动潜孔锤的 2 ~ 3 倍。

另一种单阀液动冲击器,采用了没有机械碰撞的控制滑阀,阀的驱动控制来自于射流的吸附作用,需要说明的是这种射流不是常态的,而是动态的,只是在阀的吸附回程中,呈现射流状态,而在冲锤冲程运动中,不形成射流,不存在任何节流损失。对于外径 75 mm 冲击器,非中空冲锤锤头的有效断面尺寸能做到 40 mm。这种冲击器可以应用在石油钻井和水井钻凿等施工领域。

冲击器的结构见图 3,这种冲击器可以说是将液动冲击器和液压凿岩机原理的有机结合,虽然没有蓄能器但却有着更大的冲击能的输出,他沿用了液压凿岩机的配流方式,也采用了前腔常压的差动结构,配流阀的结构是闭式的,确保了系统的压力,但这种冲击器由于采用过多的配流通道,结构复杂,所以使用泥浆驱动是困难的。

目前这两种结构的单阀冲击器的实际开发还有

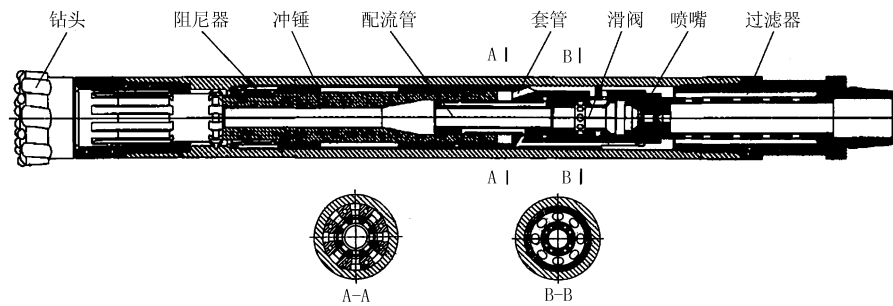


图3 Wassara 水压冲击器结构

该冲击器主要由滑阀,套管,配流管,冲锤,过滤器,喷嘴,阻尼器,钻头等组成。

滑阀采用中空结构,在套管内滑动,由配流管内的控制通道控制,冲锤采用中空差动结构,前腔常压,与套管外部高压通道相通,后腔由滑阀控制可交替接通高压和低压回水,低压回水由冲锤中空通道流出。在冲锤的中心通道的上缘,有控制环槽,冲锤冲击运动时,延伸到冲锤内部的配流管与冲锤内孔的控制环槽相互配合,可使配流管内的高低压通道依次通断,这些通道连接到滑阀的一作用端面,从而实现滑阀的控制反馈。过滤器位于冲击器的上部,开设有均布的过滤孔,较大粒径的杂质滤掉。喷嘴可以根据冲洗液的水力参数进行更换,以满足实际的需要,甚至也可以将喷嘴处用一塞子堵死。

初步分析这种冲击器具有的高效性能的原因除了具有较高的能量利用率外,还在于以下两点:

(1)能像液动冲击器一样利用水击压力作用于冲锤,将液体水击储存的动压能转换为冲锤的冲击能;

(2)能最大程度的提高容积效率,几乎无容积损失,并通过液体压力的传动将液压静能持续的传给冲锤。

这种原因与气动冲击碎石机有着类似的情况,气动碎石机是一种高能输出的冲击装置(20世纪80年代矿山二次破碎的高效碎岩机具,以后因液压破碎锤的大量使用而逐步淡出市场),它单次冲击功比相同规格的气动潜孔锤高出很多,这冲碎石机高能输出的原因在于冲锤除了获得了气体膨胀所做的功还获得了气压传动所获得的能量,我们知道无阀气动潜孔锤主要是利用气体的膨胀驱动冲锤的运动,所以在需要更高单次冲击功需求的场合下,无阀潜孔锤将再无法提供更多的冲击能,所以在气动碎石机的结构中都采用了有阀的结构。通过比较这种水压冲击器和气动碎石机,我们认识到他们都具有高冲击能的原因,在于冲击能来自于膨胀能(或水

击)和压力传动能之和。

4 转阀式水压冲击器结构分析

如果有一种冲击器它的冲锤的冲击能也是来自于膨胀动压能(或水击)和压力传动静压能之和并且没有像瑞典 Wassara 水压冲击器的对驱动介质敏感等问题,那将会是一种较为理想的冲击器。

首先冲锤驱动的结构形式,拟定为了差动的结构,差动的结构优点是能很好的匹配泵源的水力参数。前腔设为常压,使冲锤前后两个工作腔体的压力与锤头无关,有利于冲击器钻凿斜孔、仰孔和水平孔,扩大了冲击器的应用范围,冲锤的结构尺寸能满足于高能冲击功的输出。

配流阀选用了一种转阀的结构,大多数情况下,选用用于控制冲锤的配流阀,其结构形式应该是滑阀,但是我们已经看到了冲击器使用滑阀的一些问题,而这些问题应该就是滑阀结构带来的,所以还是选择了转阀。

需要说明的是,转阀的配流不是主动的而是自反馈实现的,主动配流的转阀会有一些问题,国内的一些部门对转阀配流的冲击器也有一些研究,比如中国地质大学(北京)和中原油田,他们研制的冲击器都使用了转阀,但遗憾的是这些部门研制的冲击器转阀的配流需要外在的控制驱动,即主动控制,这会使冲击器现场工作的稳定性面临严峻的考验,对于处于孔内复杂多变的工作环境来说,也不排除会存在着其他诸多问题,另外这种转阀工作时,是时刻转动的,摩擦副的磨损问题也会十分突出,这种转阀也并不是通常意义的转阀,转阀在冲锤上下止点的切换控制也不易做到精准。

转阀选择了闭式的结构,这样做的目的是在于实现一种水压式的冲击器。如果选择开式的结构,冲击器工作时冲锤会有一个自由行程,构成的将是一种液动冲击器。

选用转阀的原因还有:

(1)转阀结构紧凑,在有限的空间内能最大吞吐的完成配流;

(2)响应快,由于转阀的结构特征,可以在轴向方向尺寸加长,所以有一个较小的开度,就会有一个较大的过流面积;

(3)转阀的转动由于结构的自平衡,可能不会像滑阀那样易出现卡滞;

(4)转阀作为液压控制元件的一种,与滑阀一样是一种成熟的技术。

阀的控制来自于冲锤的行程反馈,由于转阀的结构是闭式的,存在一定遮盖量,所以在冲锤的冲程阶段冲击到下止点时,转阀的切换还没有完成,需要一个惯性环节和阀的双稳特性的协助配合,这也是设计转阀的一个关键。

转阀的转动驱动的方式类似凿岩机的转钎驱动,结构简单可行,就不再赘述。

转阀的结构见图4,它由转子,定子,转阀座等组成,转子相当于滑阀的阀芯,定子相当于滑阀中的阀体,在转子和定子的接触表面沿轴向均布沟槽,有进水、出水和前腔的通道。转子位于定子和转阀套之间,转子转动可实现配流。

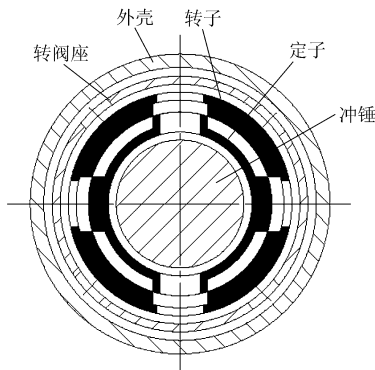


图4 转阀横断面结构

5 转阀水压式冲击器的特点与展望

转阀式水压冲击器的特点如下:

(1)单阀结构,结构简单新颖。

(2)有大的冲击功输出,能量转换率与液压凿岩机相近,具有高效节能的特点,能实现快速的全面破碎。

(3)摩擦副少,阀的转动量与锤程没有绝对的

关联,阀的转动开度小,响应灵敏,磨损和卡滞的概率降到最低。有利于提高冲击器的寿命,有助于冲击器适应高固相泥浆。

(4)差动结构,冲锤的结构形式有利于传递大的冲击能量;能较好的与泵源水力参数相互匹配。

(5)阀的控制切换力小,冲锤在抬锤的上止点不存在机械冲击碰撞。

(6)可以使用多介质驱动。

(7)改变转阀的闭式结构为开式结构可以构成一种单阀液动冲击器。

对于这种水压式冲击器的研究,笔者已经完成了基本的参数设计、结构设计以及必要的动力分析,一些细节的问题还有待于进一步的完善,对于可能存在的问题比如摩擦副的耐磨问题,转阀的加工问题,材料的防腐问题,结构参数的调整问题,防空打机构方案的拟定也都做了较为详尽思考。笔者认为高性能的冲击器取决于冲击器机理的完备性,水压式冲击器冲锤的能量来自于水力冲击也来自于液体压力的持续作用,如果在结构上解决了驱动介质敏感等问题,应该来说,这种冲击器就是相对完善的一种冲击器,但这种水压式冲击器的性能优劣、成功与否最终还有待于实践的检验。

水压冲击器的应用也有一定的使用局限性,需要配备性能良好、可靠性高的高压水泵,要求泵压 >10 MPa甚至更高,要求提供一个密封良好的钻具系统,而这些与目前地质岩心钻探中广泛采用的金刚石绳索取心工艺存在着一些不适应。未来钻探技术的发展或许因高性能水压冲击器的出现而摒弃切削回钻工艺,也未成可否。但无论怎样水压冲击器的高效凿岩性能,值得钻探工作者的关注,值得地质科技人员的探索和研究,是摆在我们面前值得思考的一个课题。

参考文献:

- [1] 杨锡林译. 双作用单阀水力潜孔冲击器[J]. 凿岩机械与风动工具, 1986, (1).
- [2] 周志鸿, 窦忠强, 闫建辉. 液压潜孔冲击器与水压潜孔冲击器[J]. 凿岩机械气动工具, 2002, (2).
- [3] 瓦萨拉股份公司. 一种液压钻杆设备, 尤其是一种液压岩石钻杆设备[P]. 中国专利: CN175688A.