

一种转阀换向的液压双缸单作用往复泵设计

梁 宁

(浙江杭钻机械制造股份有限公司, 浙江 杭州 310020)

摘要:为解决往复泵恒压力恒流量输出问题,设计了一种液压双缸单作用泵。其液压系统由双油泵供油,采用带单向机构的转阀与普通换向阀相结合的油量分配方式,转阀动作由活塞行程控制,转阀动作精度不受主油泵变量的影响,系统控制可靠。该泵在实际应用中取得了良好的效果。

关键词:往复泵;压力波动;转阀;单向机构;双泵供油

中图分类号:P634.3⁺2 **文献标识码:**A **文章编号:**1672-7428(2011)08-0037-04

Design on A Hydraulic Double Cylinders and Single Acting Reciprocating Pump Reversing by Turning Valve/LI-ANG Ning (Zhejiang Hangzhou Drilling Machine Manufactory Co., Ltd., Hangzhou Zhejiang 310020, China)

Abstract: In order to resolve the constant pressure and flow output problems of reciprocating pump, a kind of hydraulic pump with double-cylinder and single acting was designed. Hydraulic system of the pump is made up of 2 hydraulic pumps. The oil is supplied to the hydraulic system using double oil pump with oil mass distribution mode combining a unidirectional mechanism turning valve and an ordinary turning valve. The action of turning valve is controlled by the piston strokes and the action precision of valve is not under the influence of the changing of main hydraulic pump displacement. The system is controlled reliably with good result in practical application.

Key words: reciprocating pump; pressure fluctuation; turning valve; unidirectional mechanism; double-pump oil supply

0 引言

往复泵是一种应用广泛的容积式泵,其中大多数是以曲柄连杆机构作为动力端的机械式往复泵,也有部分以液压油缸作为动力端的液压式往复泵。机械式往复泵由于曲柄连杆机构的固有特性,其液力端的排出流量和压力呈周期性波动,液压式往复泵工作行程长、冲次低,但一般采用换向阀换向,换向时存在突变,液力端的压力波动很大。在许多工况下,对泵排出流量和压力的波动并不敏感,可以满足使用要求。但是,存在一些用于输送较高压力且要求排出流量和压力的波动尽量小的介质或场合^[1,2],比如:应用于石油矿场中灌注聚合物驱油工艺,要求输送特征对聚合物的剪切应力越小越好,因为泵排出流量和压力的波动会降低聚合物粘度,影响驱油效果;应用于水电工程中大坝基础灌注水泥浆,在高压灌浆时,也需要恒压泵才能满足灌浆规范中压力波动的要求。为此,我们研制了一种转阀换向的液压双缸单作用往复泵。

1 泵的基本参数和要求

排出流量:2~6 m³/h;

排出压力:流量为 4 m³/h 以下时压力为 16

MPa,流量为 6 m³/h 时压力为 11 MPa。

基本要求:(1)解决液压式往复泵换向时压力波动问题,并保证换向过程精确可控,使之能恒压力、恒流量输出;(2)适用于粘稠液体和带颗粒液体(两相流体)的输送。

2 技术方案

液压驱动的往复泵一般都设计成长行程、低冲次,使之在一个工作行程中压力、流量平稳,整机的排出流量变量可以采用手动变量柱塞泵,容易实现,结构参数的选择与计算采用通行的办法^[3],本文不再赘述。

液压往复泵能否恒压力恒流量输出,取决于多种因素,但主要因素是泵动力端的驱动特性。在一个工作行程结束,另一个工作行程开始时,产生换向突变,此时压力波动是最大的。为解决此问题,本设计采用双泵双缸、特殊转阀和一般换向阀相结合组成泵的液压驱动系统动力端。

2.1 往复泵液压系统结构及分析

往复泵液压系统如图 1 所示。

图 1 中:油缸 1、油缸 2 分别通过活塞杆与往复泵液力端连接,当油缸中的活塞左右往复运动时,带

收稿日期:2011-01-12; 修回日期:2011-04-18

作者简介:梁宁(1956-),男(汉族),广东吴川人,浙江杭钻机械制造股份有限公司总工程师、高级工程师,机械专业,从事钻探机械设计开发、注浆技术研究和设备设计工作,浙江省杭州市凯旋路 445 号浙江物产国际广场 27 楼 C, chdmcliangn@163.com。

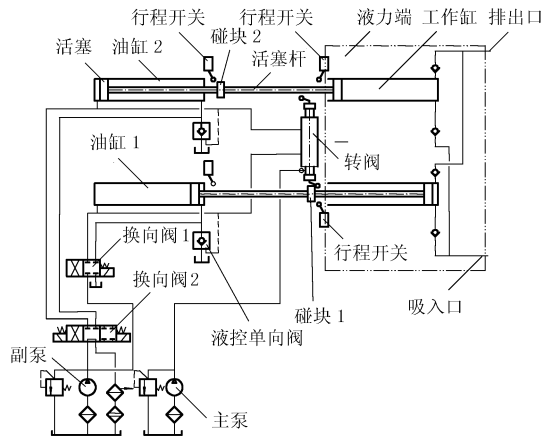


图1 液压系统示意图

动液力端工作缸中的活塞往复运动,所输送的介质从吸入口吸入,从排出口排出。这与一般的液压往复泵相同。

系统的动力端由转阀、换向阀、油缸、行程开关、主油泵、副油泵等组成。主泵的作用是向油缸供油使之完成工作行程,副泵的作用是使油缸回程。油缸回程速度比工作行程速度快,两油缸交替工作,油缸回程到端点时短暂停顿。转阀的作用是在油缸接近换向阶段分配油量,使两油缸工作行程出现重叠段。

油缸1、油缸2的工作行程由主泵通过转阀供油,油缸1、油缸2的回程由副泵通过电磁换向阀1和电磁换向阀2供油。转阀安装在两油缸的上方适当的位置,使其轴线垂直于活塞杆,转阀上的两个触头分别对应于两个碰块,碰块固定在油缸活塞杆上,在碰块1或碰块2的两侧可限制油缸行程的极限位置安装行程开关。在油缸工作行程,当碰块移动接触到转阀的摆臂触头时,转阀的阀芯开始转动,当碰块继续移动至右端极限位置,即碰到相应的行程开关触头时,转阀的阀芯停止转动。

2.2 系统工作原理

系统启动后,换向阀2(或换向阀1)动作接管管路,副泵向油缸2的有杆腔供油,油缸2的活塞和碰块2快速左移,到达极限位置碰到相应行程开关触头时,发出电信号,使换向阀2回中位,副泵卸荷;同时,主泵通过转阀向油缸1的无杆腔供油,液控单向阀受压打开,油缸1有杆腔回油,此时转阀的内部油口仅接通一路,油缸1的活塞和碰块1向右移动。当碰块1碰到转阀触头时,转阀阀芯开始转动,阀芯的转角随着碰块2移动而加大,使转阀的内部油口接通两路,即油缸1和油缸2的无杆腔同时进油,两

油缸进油量的大小随碰块1的移动而变化,使油缸1活塞的推进速度逐渐降低,油缸2活塞的推进速度逐渐提高,反映到液力端就是两个工作缸同时出浆,其中一个出浆量逐渐减少,另一个出浆量逐渐增加,而整个泵的输出浆量并没有变化,实现了工作缸转换过程中泵出浆量恒定。当碰块1到达右端极限位置时,转阀的内部油口仅接通油缸2一路,油缸2工作行程继续进行,转阀的内部油口与油缸1不通,同时,碰块1碰到相应行程开关触头,发出电信号,令换向阀2右移关闭,换向阀1左移接通,副泵向油缸1有杆腔供油,使油缸1快速左移回程到极限位置,等待下一个工作行程到来,同时副泵卸荷。

3 双泵供油系统稳压分析和油泵的实际供油量计算

3.1 稳压分析

往复泵排出总管的流量取决于主油泵的流量,主油泵向油缸供油推动活塞运动,油缸中活塞的运动状态和工作缸中活塞的运动状态是相同的,故活塞的运动状态间接反映了排出总管的流量情况。

图2、表1是活塞运动的速度时间循环图表,时间段 T 为一个循环。换向过程中,两油缸的工作行程一个加速,另一个必对应减速,而且近似做匀加(减)速运动^[4],使工作缸的流量叠加,所以在主油泵供油量一定时,排出总管的流量是恒定的。

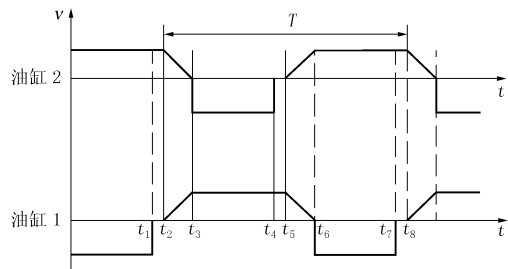


图2 速度时间循环图

表1 活塞运动的速度时间循环表

| 时间段 | 油缸1活塞运动状态 | 油缸2活塞运动状态 | 排出总管的流量 |
|-------------|---------------|---------------|---------|
| $t_2 - t_3$ | 工作行程加速段 S_1 | 工作行程减速段 S_3 | 流量叠加 |
| $t_3 - t_4$ | 工作行程恒速段 S_2 | 快速回程 | 恒流量 |
| $t_4 - t_5$ | 工作行程恒速段 S_2 | 停止 | 恒流量 |
| $t_5 - t_6$ | 工作行程减速段 S_3 | 工作行程加速段 S_1 | 流量叠加 |
| $t_6 - t_7$ | 快速回程 | 工作行程恒速段 S_2 | 恒流量 |
| $t_7 - t_8$ | 停止 | 工作行程恒速段 S_2 | 恒流量 |

在图2、表1可见,油缸的工作行程 S_1 、 S_3 是加速或减速行程,转阀处于换向过程,一个油缸活塞减速,另一个油缸活塞就加速, S_1 、 S_3 应该是相等的,

这样,对泵正常运行没有影响。但是,也不能排除由于结构或摩擦等原因, S_1 、 S_3 并不相等,若 $S_1 < S_3$,说明油缸 2 活塞移动较快,回程后活塞停止时间段($t_4 \sim t_5$ 段)延长,而油缸 1 活塞恒速行程时间段($t_3 \sim t_5$ 段)也相应延长,对泵正常运行没有影响;若 $S_1 > S_3$,说明油缸 1 活塞移动过快,对应的活塞 $t_2 \sim t_5$ 时间段缩短,油缸 2 有可能来不及回程,从而影响油缸 2 的下一个工作行程。为了避免这一影响,选择副油泵时必须要有适当的供油量,保证油缸活塞回程后有足够的停止时间。

3.2 油泵的实际供油量计算

设活塞加速和减速行程相等, $S_1 = S_3$,所需时间也相同,考量在一个循环周期内两缸的供油情况,得:

$$2Q_g t_1 = 4AS_1 \quad (1)$$

$$2Q_g t_2 = 2AS_2 \quad (2)$$

$$2t_1 + 2t_2 = T \quad (3)$$

解之,得:

$$Q_g = 2A(2S_1 + S_2)/T$$

即:

$$Q_g = 2AS/T$$

式中: Q_g ——主油泵的最大实际供油流量, m^3/s ;
 A ——油缸内腔截面积, m^2 ; S_1 ——加速行程, m ;
 S_2 ——恒速行程, m ; S_3 ——工作行程, m ; t_1 ——加速行程时间, s ; t_2 ——恒速行程时间, s ; T ——周期, s 。

副泵的实际供油流量可按以下 2 个要求确定:

(1) 由于回程是向油缸有杆腔供油,副泵的实际流量可以与主泵的最大实际流量基本相同;

(2) 使活塞回程后停止时间与活塞工作行程加速段时间的 1/2 大致相等。

4 关键技术与创新点

为了使液压驱动系统在换向突变时能适当地分配油量,并使这种分配不受主油泵变量的影响,采用带单向机构的行程控制转阀。该转阀安装于油缸活塞杆上方,受活塞行程控制而动作。

图 3 是转阀机构图。阀芯套在配油阀体中,并且在外力作用下可在该阀体中转动,阀芯两端安装单向机构超越离合器,超越离合器从动盘与阀芯连接,主动盘与触头摆臂连接,触头摆臂上装有复位弹簧,2 个超越离合器对称安装在阀芯两端,可绕阀芯的轴线转动并且使阀芯只能朝一个方向转动。油流从活动接头 P 口进入,从 A1、A2 口流出。当外力使摆臂转动,即碰块碰到触头摆臂时,触头摆臂带动主动盘进而带动从动盘和阀芯转过某一角度。当碰块

离开触头摆臂时,主动盘在复位弹簧的作用下复位,从动盘和阀芯保持不动,保持油流状态不变。结构设计时利用适当的摩擦和定位技术限制阀芯自由转动。

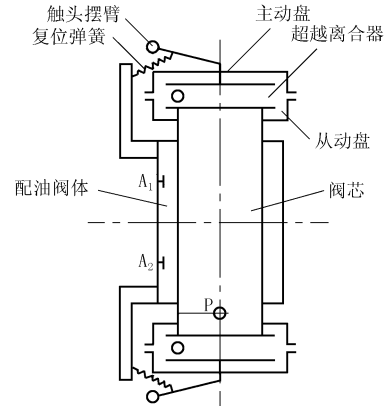


图 3 转阀机构图

图 4 是阀芯孔位图,表示阀的基本结构和一通一止状态下的位置。配油套上两组 6 孔均布,接口 A1、A2 分别与油缸 1、油缸 2 的无杆腔连通,每个工作行程阀芯转动 30° ，“通”、“止”的位置转换到位后,油缸 1、油缸 2 只有一缸进油,而在位置转换的过程中,油缸 1、油缸 2 同时进油,实现油量分配。

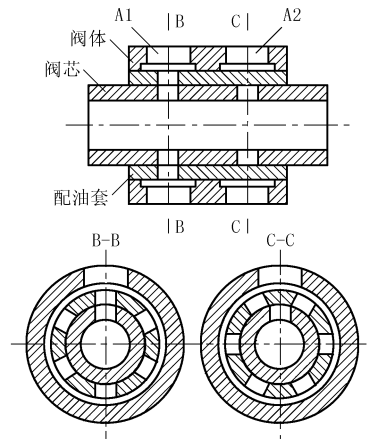


图 4 阀芯孔位图

5 往复泵压力波动性能试验

泵样机在试验台上进行性能试验,试验结果为:在额定工况下,流量 $4 m^3/h$,压力 16 MPa 时,泵总效率为 62%;流量 $6 m^3/h$,压力 11 MPa 时,泵总效率为 63%。

由于泵试验台条件所限,无法测出泵的排出压力和流量随时间的变化情况,改用 TS-1 型灌浆记录仪进行测试,设备连接如图 5 所示。

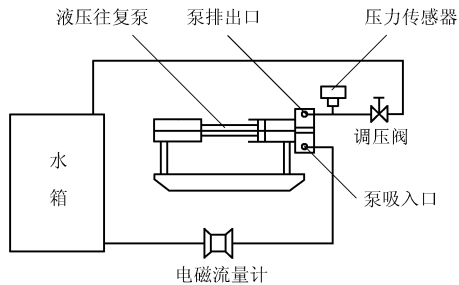


图5 泵试验连接图

试验采用清水作为介质,压力传感器和电磁流量计的输出信号经记录仪进行数据处理后可打印输出。图6、7分别是压力和流量随时间变化并放大后的某段历时曲线。试验表明,压力波动的峰谷值不大于调定压力的 $\pm 0.8\%$,流量波动的峰谷值不大于调定流量的 $\pm 0.6\%$,可以满足工程使用的要求。

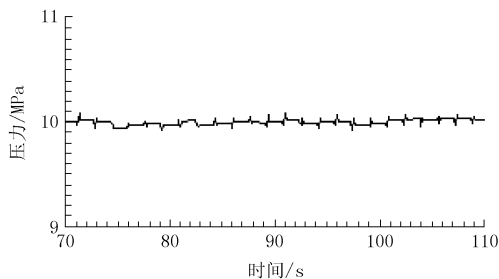


图6 压力-时间曲线

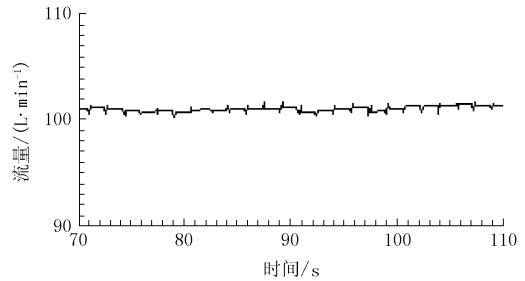


图7 流量-时间曲线

压、恒流量运行,其液压系统控制可采用伺服阀、比例阀及脉码调制阀组等^[5]。本设计采用带单向机构行程控制转阀,使系统的油量分配和控制只和活塞行程相关,这种唯一性使系统控制准确,不发生动作干涉。同时,整机的设计和制造大部分都采用通用技术和元器件,结构简单可靠,该泵在实际使用中取得了良好的效果。

参考文献:

- [1] 张云霞,张金中. 往复泵的发展与展望[J]. 现代制造技术与装备, 2006, (5): 19-20.
- [2] SL 62-94, 水工建筑物水泥灌浆技术规范[S].
- [3] 成大先. 机械设计手册(第4卷)[M]. 北京: 化学工业出版社, 2002.
- [4] 王新华, 王建新, 齐明侠, 等. 液压驱动往复泵活塞运动特性分析[J]. 石油机械, 2002, (5): 22-24.
- [5] 贾光政, 王宜银. 液压驱动往复泵设计特点[J]. 液压与气动, 2002, (2): 44-46.

6 结语

双泵供油的双缸单作用液压往复泵可实现恒

我国将建世界最深深井地球物理观测站

《国土资源报》消息(2011-08-10) 目前,位于江苏省东海县的中国大陆科学钻探工程主井现场,正在安装深井地球物理观测仪。这标志着中国大陆科学钻探深井地球物理长期观测站即将建成。这是目前世界最深的深井地球物理长期观测站,也是在我国第一个无地面干扰的深井地震地球物理长期观测站。届时,观测站可以监测郯庐断裂带及其邻区发生的0~1级极其微小地震活动。

深井观测仪器安装设置工程于2011年7月11日启动,由中国地质科学院地质研究所、勘探技术研究所、新西兰奥克兰大学、美国南加州大学、江苏省地震局、中原石油钻井三公司等单位共同承担,整个深井观测仪器安装设置工程将于近期完成。

中国地质科学院地质研究所引进的由新西兰奥克兰大学开发研制的深井地震观测仪器,设置在中国大陆科学钻探主孔内,针对地震、流体压力和地温等进行不同深度的三分量高灵敏度、高精度地球物理长期观测与研究。综合观测仪器安装设置成功后,预计可监测郯庐断裂带及其周围0~1级极其微小地震活动。

我国乃至世界第一个深度超5000 m的深井地球物理观测站的构建,将填补我国在深井观测研究领域空白,将在江苏及其邻区的震情监视,尤其是郯庐断裂带的震情监视、地壳精细结构研究和地球内部介质物理性质研究、地震预报等方面发挥重要作用。