

# 预应力锚索 + 系统挂网锚杆在人工 高边坡支护中的应用

罗雪贵<sup>1</sup>, 武富强<sup>1</sup>, 杨嘉凯<sup>1</sup>, 冯一冰<sup>2</sup>

(1. 河南省地球物理工程勘察院, 河南 郑州 450053; 2. 河南省地矿局第十一地质队, 河南 商丘 476000)

**摘要:**以河北钢铁集团舞钢新建厂区北边坡第4工段支护工程为例,介绍了预应力锚索和系统挂网锚杆的支护结构在破碎的岩石高边坡支护中的应用。

**关键词:**地质灾害; 边坡支护; 预应力锚索; 锚杆

**中图分类号:** P642.22 **文献标识码:** A **文章编号:** 1672-7428(2011)08-0072-04

**Application of Pre-stressed Anchor Cable + Hanging Bolt Net System in Artificial High Slope Support/LUO Xue-gui<sup>1</sup>, WU Fu-qiang<sup>1</sup>, YANG Jia-kai<sup>1</sup>, FENG Yi-bing<sup>2</sup>** (1. Henan Academy of Geophysical and Engineering Exploration, Zhengzhou Henan 450053, China; 2. The 11th Geological Brigade of Henan Provincial Bureau of Geo-exploration and Mineral Development, Shangqiu Henan 476000, China)

**Abstract:** Take the engineering case of the 4th section supporting project of the north slope of a new plant of Hebei Steel Group, the paper introduced the application of supporting structure with pre-stressed anchor cable and hanging bolt net system in high rock side slope.

**Key words:** geological hazard; side slope supporting; pre-stressed anchor cable; anchor bolt

## 1 工程概况

河北钢铁集团舞钢冶金有限责任公司铁前配套项目(新建厂区)工程位于舞钢市杨庄乡柏庄西北部。建筑场地东西长约1030 m、南北宽约500 m,主要有1260 m<sup>3</sup>高炉工程区及180 m<sup>2</sup>烧结机工程区。厂区北部因临山而被人工开挖形成一不稳定边坡,边坡全长约900 m,支护部分边坡高度5~36 m,坡度45°~85°,坡面平整程度较差,有较多的突石及倒坡存在。由于开挖后未及时进行加固,造成岩体应力释放后,坡体失稳,造成坡体岩石崩塌及滑坡现象比较严重。

## 2 工程地质条件

边坡周边地貌单元为剥蚀岗地,为山前坡洪积裙,地面海拔高程150~200 m,坡降2.5‰~10‰。主要分布古近系古新统一始新统(E<sub>1-2</sub>),主要岩性为板岩和页岩、坡残积土。岩石风化裂隙发育,“X”型节理发育,岩体表面看多呈块状,结构面结合程度较差,岩体完整程度属极破碎~破碎岩体,岩石坚硬程度属软岩,倾向约180°,倾角10°~30°。岩层中有辉绿岩脉侵入体,与岩体走向呈60°~80°角斜

交,岩脉宽度50~100 cm,已经风化成土状。

## 3 边坡稳定性分析

边坡主要失稳滑坡破坏形式有以下几种:平面剪切破坏滑坡、旋转剪切破坏滑坡、岩块流动滑坡、崩塌破坏、剥落破坏等形式。本边坡为岩块流动滑坡、崩塌破坏、剥落破坏等几种破坏形式的综合作用,现场踏勘表明有垂直于坡面的下倾软弱层面结构、裂隙及节理发育,坡体岩层破碎严重。岩体岩质较软,风化后易破碎,固结程度差,人工开挖时,又破坏了岩体结构的完整性,即对边坡削方挖土时,人为增大斜坡的角度,使坡顶岩土抗剪强度降低,岩体内部应力释放,岩体失去了平衡,形成了失稳坍塌现象。边坡开挖后又未得到及时整治,暴露的松散岩体或岩土混合体的浅层破坏形式与风化应力、地表水、振动作用相互影响,又因前期暴雨,大量地表水渗入地下,浸泡软化地层,造成岩性弱化,导致沿软弱结构面发生滑坡现象。

因此,必须结合截排水措施,综合考虑坡体防护措施。

收稿日期:2011-04-09

作者简介:罗雪贵(1984-),男(汉族),湖北荆州人,河南省地球物理工程勘察院助理工程师,岩土工程专业,从事岩土工程勘察、基坑支护降水、地质灾害环境治理等工作,河南省郑州市南阳路56号地矿大厦1403室,lsxuegui@163.com。

### 4 边坡治理方案及设计

#### 4.1 边坡治理方案

人工开挖高陡边坡的稳定性主要与当地的工程地质水文地质情况和坡面排水条件有关,此外地形、地貌、坡体特征、气候等因素对其稳定性也有很大影响,因此永久建筑边坡的防护方案和整治措施应结合永久建筑边坡等级、土质岩性、水文地质条件、坡体特征、气候环境、降雨强度、坡面排水措施等综合考虑。本边坡治理的重点在于解决破碎岩体局部稳定性问题和坡体沿软弱结构面的抗滑动问题,尤其注意防止雨水渗入坡体,免除节理性裂隙间充填物的软化流失而削弱坡面的稳定。经与其它措施如抗滑桩、锚杆挡土墙等进行综合效益比较及其它工程类比,认为“预应力岩石锚索+长岩石锚杆+系统挂网短锚杆+钢筋网喷射混凝土护坡”+“坡面排水孔有序排水+坡顶排水沟截排水”为本边坡的最优化永久治理方案。

#### 4.2 支护设计

第4工段共设计28排锚杆,2m锚杆469根、6m锚杆168根、9m锚杆380根、12m锚杆108根、18m锚杆103根、22m锚杆95根、25m锚杆88根、30m锚杆87根,共计1498根。

预应力锚索预应力筋采用UPS15.20-1860高强度延伸率低松弛无粘结钢绞线,锚索配筋 $5\phi^{15.2}$ 。锚具采用OVM15-5系列锚具,钢垫板使用 $300\text{mm}\times 300\text{mm}\times 20\text{mm}$ 。钢板下做C25混凝土垫墩,垫墩顶面和钻孔垂直,尺寸为 $400\text{mm}\times 400\text{mm}$ ,垫墩顶面到坡面的最小垂直高度100mm,四边

以 $45^\circ$ 角向外扩展,垫墩内距顶面每100mm设置一层钢筋网( $\phi 8@100\times 100$ )。锚头采用环氧砂浆封锚,环氧砂浆保护层厚度 $\leq 30\text{mm}$ ,然后挂钢筋网片喷射混凝土覆盖保护,保护层总厚度 $\leq 300\text{mm}$ 。锚索长度22、25、30m三种,其锚固段的长度为10m,设计施加预应力750kN,钻孔直径110mm,倾角为 $-30^\circ$ 。

长岩石锚杆自坡脚1.5m开始按照垂直距离3.0m、水平距离3.0m布置,锚杆钻孔直径110mm,锚杆倾角 $-30^\circ$ ,锚杆材料为 $\phi 22\text{mm}$ 或 $\phi 25\text{mm}$  II级螺纹钢。由于预应力锚索和长岩石锚杆间、排距较大,在每两个预应力锚索或长岩石锚杆之间增加一排 $\phi 22\text{mm}$ 砂浆锚杆(系统锚杆),锚杆长度2.0m、间距3.0m,钻孔直径100mm,倾角与长锚杆(索)一致,锚杆之间使用螺纹钢加强筋连接。

钢筋网材料使用 $\phi 6.5\text{mm}$ 盘圆钢筋,网格尺寸为 $250\text{mm}\times 250\text{mm}$ ,喷射混凝土保护层平均厚度为30mm,喷射混凝土等级为C20,喷层平均厚度为130mm,喷射混凝土的主要材料为水泥、砂、碎石和速凝剂,其配合比为水泥:砂:石=1:2:2,水灰比控制在0.40~0.45。

预应力锚索和长锚杆之间采用 $2\phi 16$ 竖向加强筋和 $2\phi 16$ 横向加强筋,其它为 $\phi 16$ 加强筋。

在边坡底部起,垂直高度每6m设置一排排水孔,孔径90mm,倾角为 $+10^\circ$ ,长度6.0m,间距6.0m。在坡顶设置一截排水渠,采用C15混凝土,顶宽500mm,底宽300mm,深500mm,渠道厚150mm。

锚索结构及边坡加固布置如图1~3所示。

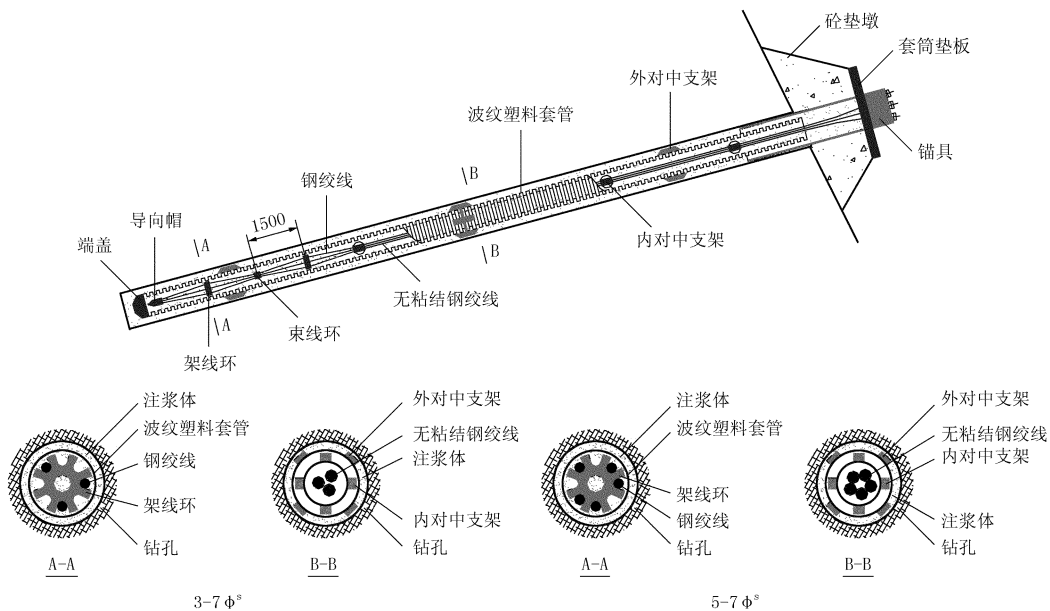


图1 全长防护预应力锚索结构示意图

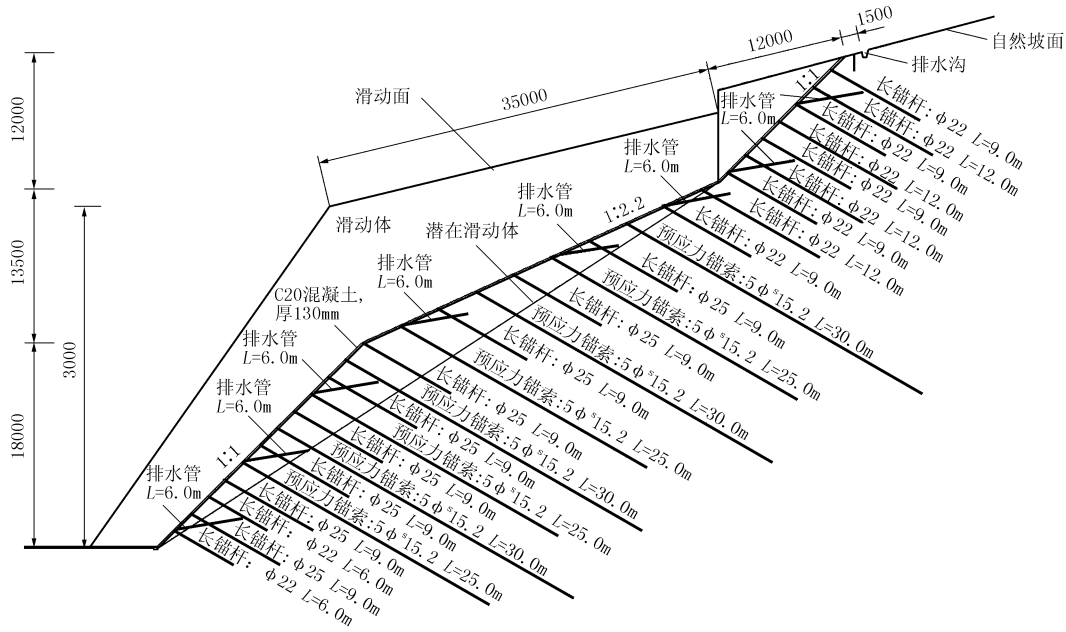


图2 第4工段滑坡体加固剖面图

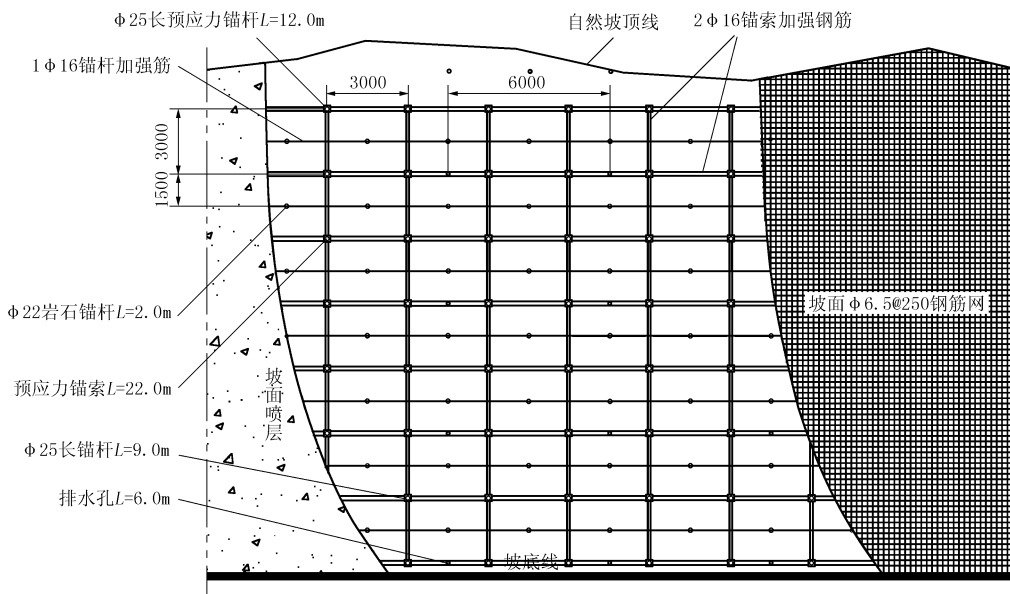


图3 高边坡部分局部立面图

### 5 边坡施工

本边坡主要设计内容有预应力锚杆(索)施工、长锚杆施工、系统锚杆(砂浆锚杆)和钢筋网喷射混凝土。施工内容包括锚索和锚杆的制作安装、钻孔和注浆、钢筋网的设置和喷射混凝土作业。施工工艺流程见图4。

#### 5.1 钻孔

根据岩层情况,钻孔机械采用QZJ-100B型潜孔冲击钻机(土夹石坡段须采用组合钻具),配套的钻具为CR90型和CR100型冲击器,钻头直径100

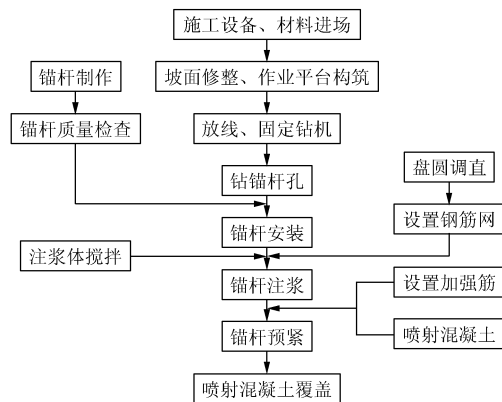


图4 边坡喷锚加固施工流程图

~110 mm。钻孔前,首先要标定好孔位,严格按照设计的倾角和方位角架设钻机。钻进时,严格按照设计的孔位、孔径、孔深和倾角钻进。钻孔完成后,要用高压空气清洗钻孔,彻底排出孔内的岩粉和碎石,在推送锚索前要再一次检查孔深是否满足设计要求和孔内有无塌孔现象,发现后应再用钻机清孔后再安装锚索。

### 5.2 锚索、锚杆的制作与安装

锚索体材料为 UPS15.2 - 1860 级钢绞线,长锚杆和喷层构造锚杆材料为 II 级螺纹钢,应使用符合国家标准材料。为了确保锚杆和锚索的永久性,必须在杆体上安装对中支架,对中支架的间距为 2.0 ~ 2.5 m,高度  $\leq 3$  cm,确保杆体周围有一定厚度的注浆体包裹。索体和锚杆均使用纯水泥注浆体,注浆体材料使用 PO 32.5 普通硅酸盐水泥,水灰比为 0.40 ~ 0.5,为了减小注浆体收缩量,可在注浆体中按照水泥:砂 = 1: 0.5 ~ 1.0 的比例掺加细砂。为了保证注浆体的质量,所有注浆体均使用砂浆搅拌机进行强制搅拌,搅拌时间  $\leq 2$  min。

### 5.3 锚头防护

为了防止锚头长期暴露在大气环境中产生锈蚀破坏,锚杆和锚索施工完成后应使用环氧砂浆封锚,然后喷射混凝土覆盖保护。

### 5.4 钢筋网与喷射混凝土

为了保证施工质量,施工时应指定专人负责控制配合比,采用性能符合相应国家标准的 PO 32.5 普通硅酸盐水泥;喷射时应使用中粗砂,细度模数应大于 2.5,含水率为 5% ~ 7%;同时采用坚硬耐久的卵石或小米石,其最大粒径应小于 15 mm。

## 6 边坡监测

(1) 监测方需设计施工方外的第三方监测。

(2) 人工巡查:施工时安排专人对坡面现状、支护结构状态及岩土体状态进行巡查。

(3) 位移监测包括水平位移及沉降监测,坡顶周边每隔 30 m 左右埋设一个水平位移兼沉降观测点。

(4) 监测边坡周围地下水位变化。

(5) 锚索工作应力监测的点数不少于锚索总数的 1%。

(6) 变形监测点应在施工前设置,变形观测应在开始施工后开始实施。

(7) 变形观测的技术要求应符合现行的《工程测量规范》(GB 50026 - 2007) 有关变形测量的规

定,观测精度应满足不低于二等精度要求。

(8) 监测结果要及时反馈到设计施工及其它有关单位,以及时明确相应的技术措施,优化施工,确保工程安全。

(9) 建议的监测报警值:水平位移累计量 30 mm 或 2 mm/天,坡顶地表沉降累计量 30 mm 或 2 mm/天,地下水位累计量 500 mm,锚索力大于或小于设计值的 10% 时。监测控制标准是为了确保监测对象的安全而设置的最大允许变形值,当监测点的变形值达到控制标准的 80% 时应提出预警,当监测点的变形值达到或超过控制标准时应及时向有关部门报警。

(10) 监测资料应包括:观测基准点的位置、编号、观测日期、本次观测值和累计观测值,观测资料应编制成表或绘制曲线,变形观测结束应将上述资料汇总并附必要的文字说明。

(11) 边坡监测周期为 2 年。在施工期间的观测频率每 3 天 1 次,运行初期 15 天 1 次,稳定期 1 ~ 3 月 1 次,当出现较大的绝对沉降或不均匀沉降时加应大监测频率。

## 7 施工技术难点及完成情况

本项目由于是人工削坡,坡度达  $65^\circ \sim 85^\circ$ ,同时存在大量的活石,对施工、设备及人员的安全问题非常不利;山体开挖后坡面岩体破碎,局部坡面呈台阶状,坡面坡度与岩层倾角一致 ( $30^\circ$  左右) 且存在大量倒坡,锚固孔向控制难度较大。为此采取了如下技术措施。

(1) 首先采取坡顶系安全绳,人工自上而下清除坡面活石,待清理完毕后搭建脚手架。

(2) 对岩体破碎地段采用手持风钻沿脚手架自上而下施工系统短锚杆(孔径 50 mm,孔深 2 ~ 3 m,采取钻孔完成后立即安放钢筋并进行压力注浆,孔距视岩体破碎程度而定,一般为 1.5 ~ 3.0 m),在台阶部位对岩石张裂隙进行适量注浆,以此达到稳固坡面表层之目的。待破碎地段坡面系统锚杆施工和张裂隙注浆完成 10 天后,开始自上而下分层分段施工。

(3) 在搭建脚手架时进行控制锚孔角度,即保证前后两排脚手架钢管所构成的平面与水平面的夹角达到设计锚孔角度(误差  $< 2^\circ$ ),将钻机固定在前后两根脚手架钢管上后再开钻施工。

(4) 为保证人员安全,施工时严格按相关操作规程及工序进行施工,同时在施工部分下方安全距

(下转第 79 页)

处理后的位移监测数据如图 18、19 所示。

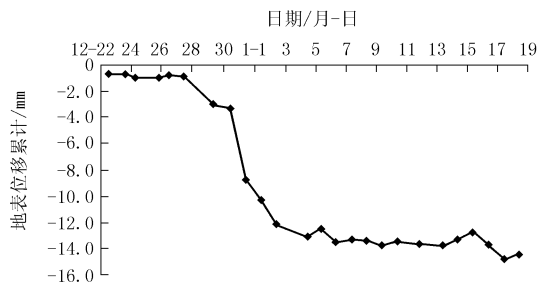


图 18 处理后的 1-1 号点监测数据

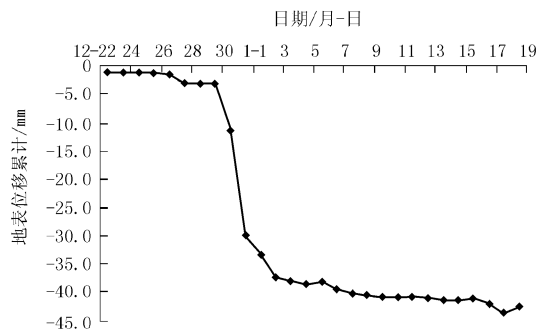


图 19 处理后的 2-3 号点监测数据

通过位移图(图 13、14)可以明显看出,水平位移由原来的最大值 8 cm 左右降为 2 cm 左右,并且最大值的位置也发生了变化,移到了坡顶;垂直位移最大值由原来的 10 cm 左右降为 5 cm 左右,最大位移移至洞顶,说明支护以后洞顶产生的正常的塌落

拱,在洞内支护下即可保证隧道稳定。

通过应力图(图 15~17)可以看出,经过斜向注浆管棚处理后偏压应力明显分散。

## 5 结语

地表斜向注浆长管棚施工完成后,监控量测的数据显示位移变形数值变小,侧压力趋于稳定,隧道开挖施工后的位移值、收敛值均在规范允许范围内,原来出现的变形、裂缝也没有加大。

经实际验证地表斜向注浆长管棚能够有效地解决侧压力对隧道施工的影响。

## 参考文献:

- [1] 冯劲,林廷松,周红升.超长管棚施工技术在山岭隧道软弱围岩中的应用[J].探矿工程(岩土钻掘工程),2010,37(11):73-75.
- [2] 吴璋.管棚帷幕注浆法在含高压气体巷道掘进中的应用研究[J].探矿工程(岩土钻掘工程),2009,36(11):72-75.
- [3] 赵宪富,施泽龙,台沐礼.长春火车站南北地下通道管棚支护施工工艺[J].探矿工程(岩土钻掘工程),2009,36(3):79-80.
- [4] 徐建军.采用大管棚超前支护技术处理青-莱高速公路崂山峪隧道塌方[J].探矿工程(岩土钻掘工程),2009,36(2):79-81.
- [5] 曹祖宝,朱明诚,王辉.管棚帷幕注浆法在煤矿巷道穿越破碎带中的应用[J].探矿工程(岩土钻掘工程),2008,35(8):78-81.

(上接第 75 页)

离内配备专职人员进行现场观察和指挥,发现异常情况及时告知高空施工人员,必要时通知人员安全撤离。

本项目第 4 工段于 2010 年 9 月开始施工,11 月完工。共完成锚杆 1498 根,混凝土喷射约 1000 m<sup>2</sup>,工程质量评定中单元工程全部达到优良标准,加固后边坡变形得到了明显改善。

## 8 结语

本次工程采用预应力岩石锚索+长岩石锚杆+系统挂网短锚杆+钢筋网喷射混凝土护坡的方案对边坡进行了加固处理(治理),同时结合现场的实际情况对设计进行了变更,保障了工程的治理效果。该方案对类似的高、陡岩石边坡的治理是一种较不错的选择。

## 参考文献:

- [1] GJB 3635-99,岩土工程预应力锚索设计与施工技术规范[S].
- [2] GBJ 50086-2001,锚杆喷射混凝土支护技术规范[S].
- [3] GJB 316-87,岩石锚杆[S].
- [4] GB 50367-2006,混凝土结构加固设计规范[S].
- [5] 闫莫明,徐祯祥,等.岩土锚固技术手册[M].北京:人民交通出版社,2004.
- [6] 梁润华,陈勇,等.预应力锚索施工技术在紫坪铺工程高边坡支护中的应用[J].四川水利发电,2008,27(4):60-63.
- [7] 冯玉国,隋永波,等.预应力锚拉桩板墙在高边坡支护中的应用[J].探矿工程(岩土钻掘工程),2005,32(S1):127-133.
- [8] 谭彬建,俞敏,息颀,等.桂柳高速公路边坡预应力锚索加固方案设计[J].探矿工程(岩土钻掘工程),2010,37(5):73-77.
- [9] 俞敏,李旺珍,胡华敏,等.预应力锚索在公路高陡边坡加固整治工程中的应用[J].探矿工程(岩土钻掘工程),2006,33(8):38-44.