

无损钻切技术在宝钢二号高炉快速大修 改造工程中的应用

曹友权¹, 潘鸿宝²

(1. 中国建筑材料工业地质勘查中心辽宁总队, 辽宁 沈阳 110004; 2. 北京发研工程技术有限公司, 北京 100102)

摘要: 详细介绍了宝钢二号高炉快速大修改造工程中采用的无损钻切技术, 即高精度水平钻孔、基础整体静力水平切割、注浆充填、抬升平移的施工方法及所用装置等。

关键词: 高炉快速大修改造; 无损钻切技术; 高精度水平钻孔; 整体静力水平切割; 注浆充填

中图分类号: P634; TU746.3 **文献标识码:** A **文章编号:** 1672-7428(2011)12-0054-04

Application of Undamaged Drilling and Cutting Technology in Rapid Renewal and Reformation Project for Baosteel No. 2 Blast Furnace/CAO You-quan¹, PAN Hong-bao² (1. China Building Materials Industry Geological Exploration Center Liaoning Branch, Shenyang Liaoning 110004, China; 2. Beijing Fayan Construction Techniques Co., Ltd., Beijing 100102, China)

Abstract: The undamaged drilling and cutting technology was applied in the rapid renewal and reformation project for Baosteel No. 2 blast furnace, including high precision horizontal borehole, static horizontal cutting of whole foundation, grouting filling, uplift integral translation and the equipments.

Key words: rapid renewal and reformation of blast furnace; undamaged drilling and cutting technology; high precision horizontal borehole; static horizontal cutting; grouting filling

1 工程概况

宝钢二号高炉已经过 10 多年的连续运行, 从技术角度考虑, 已达到一定时限, 必须对其进行大修改造。而一旦高炉停产改造, 所有特种钢铁原料均得不到供应, 将造成日经济损失达上千万元人民币。因此, 如何实现高炉的快速大修也是国内钢铁企业迫切需要解决的技术难题。

我们提出的解决方案是: 采用无损钻切技术, 在高炉不停产的状态下, 在高炉基础某一水平界面上, 进行钻孔, 用于顺利安装切割绳, 然后利用切割绳按若干单元交叉切割出一个完整的平面来, 并以一种既不能粘接又要具有支撑力的材料进行填充, 以保持 2 万 t 左右的高炉处于平稳状态。施工过程中, 按单元逐个交替进行, 当整个切割、充填与加固完成后, 高炉停产, 放残铁, 再采用抬升平移技术把旧高炉移走, 并将预先新建在旁边的新高炉推到原位, 从而实现高炉的快速大修改造。

2 施工前模拟施工实验

在该号高炉的快速大修工程中, 北京发研工程

技术有限公司联合吉林大学, 通过有限元计算, 确定了切割单元尺寸。其后, 在发研公司的北京基地, 进行了单元钻孔、切割、充填等实验, 实验结果十分理想。但基于此类工程的特殊性, 根据该高炉大修将采取的基础切割、顶升、平移方案, 为了确保生产施工的安全可靠性, 按 1: 1 的比例浇注了一个高 2.2 m、直径 18.5 m 的混凝土基础, 在上面对所有的施工工序进行了实验, 通过实验认真总结施工技术参数和操作规范, 制定出完善的切实可行的施工技术方案, 为高炉的大修能安全顺利地进行提供必要的技术准备。

3 高精度水平钻孔施工

3.1 钻孔的布置

根据有限元计算, 在基础的切割面上沿 0~180°水平方位平行布置 14 个 Ø76 mm 钻孔, 并在基础的侧面用红线标出每个钻孔的开孔和终孔位置, 以便检验钻孔的施工精度。

3.2 施工设备选择

根据工程设计, 利用全液压钻机, 人造金刚石薄

收稿日期: 2011-05-04; 修回日期: 2011-11-28

作者简介: 曹友权(1965-), 男(汉族), 辽宁人, 中国建筑材料工业地质勘查中心辽宁总队工程师, 钻探工程专业, 从事钻探工程及岩土工程施工工作, 曾任“宝钢二号高炉快速大修改造工程”技术负责, 辽宁省沈阳市和平区青年大街 322 号; 潘鸿宝(1967-), 男(汉族), 安徽人, 北京发研工程技术有限公司董事长, 探矿工程专业, 从事技术研发及管理工作, 北京市朝阳区利泽中一路 1 号博雅国际中心写字楼 A905 室。

壁钻头在钢筋混凝土上进行水平钻孔,要求钻孔偏斜率 $\geq 1.25\%$,以满足金刚石绳锯水平切割施工的要求。

钻机既要满足钻孔的施工能力,同时又要求具有较高的制造精度及其与给进导轨的装配精度,以尽量减小设备本身对钻孔精度的影响。经过对多种钻机的比较,最终选用 HILTI(喜利得)公司生产的 DD-750HY 型液压金刚石钻机(见图1),配备 D-LP32 型液压动力系统(见图2),同时采用我们自行设计和改进的长导轨以及可调整式机架,再配以相关的专用辅助机具。



图1 DD-750HY 型液压金刚石钻机



图2 D-LP32 型液压动力系统

3.3 钻具级配和钻头的选择

为了确保钻孔的水平施工精度,根据模拟实验情况,经过反复研究,确定采用的钻具连接方式为:金刚石钻头→扩孔器1→岩心管→扩孔器2→岩心管→变径接头→钻杆→单动扶正器1→钻杆→单动扶正器2→钻杆→主动钻杆。

此连接方式的特点在于采用了双扩孔器和双单动扶正器的双重扶正作用,双扩孔器在孔内的定位作用非常有效,同时专门设计制作的单动扶正器大幅度提高了钻具回转的稳定性,并降低了钻具与孔壁的摩擦阻力,减少了设备动力的损耗。其装配简图如图3所示。

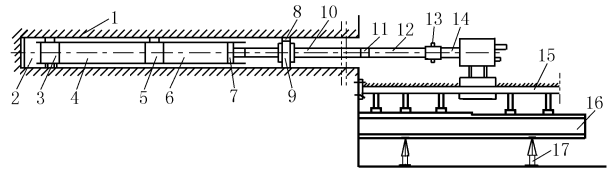


图3 钻具连接示意图

1—混凝土;2—钻头;3—扩孔器1;4—岩心管;5—扩孔器2;6—岩心管;7—接头;8—水槽;9—扶正器1;10—钻杆;11—接头;12—主动钻杆;13—水接头;14—钻机输出轴;15—导轨;16—机架;17—可调节支座

选择金刚石钻头首要考虑的因素是高效快速钻孔,要求其既要满足钻进规程参数的要求,又要满足钻具级配的要求。所选用的钻头,壁厚比一般的金刚石薄壁混凝土钻头厚,又比地质岩心钻头薄;采用粗颗粒的高品质人造金刚石,胎体中的金刚石浓度相对较低;钻头胎体的硬度要根据所切割混凝土的情况和金刚石的品质来选定,尽量保持胎体的磨耗速度与金刚石的磨耗速度接近。

每个钻孔的施工均使用全新的钻头、扩孔器和岩心管等主要钻具,同时在使用之前进行尺寸校验和连接的直线度测试。施工过程中,对钻具进行多次重复测试,观察变化情况,如果变化较大,要及时调整连接顺序或更换新的钻具。

3.4 钻机机架的设计与安装

钻机机架通过锚栓与地面固定,通过调整4个支撑丝杆来保证钻机安装的水平周正,再通过调节设置在机架纵横双向支架连接部位的水平调节丝杆来进行方位的调整。机架结构见图4。



图4 钻机机架结构

钻孔设备安装时要进行严格测量标定。导轨轨道面对称中心线和钻孔设计轴线要在同一垂直面内且相互平行,开孔位置的中心线与钻机输出轴的中心线以及钻孔设计的轴线要相互重合。

3.5 钻孔轴线轨迹的设计

根据钻孔最大允许偏差 1.25% 的范围,结合机架安装的起始上仰角度,计算出钻孔轴线在水平和垂直两个方向每米的最大允许偏差值,据此绘制出钻孔轴线轨迹图,再根据钻具刚性强度和自然下垂

规律绘制出理想的钻孔轨迹图,用以指导实际生产施工。

3.6 开孔钻进与开孔导向定位器的设计与使用

开孔钻进时除采取轻压慢转外,同时设计了一个开孔导向定位器安装在导轨机座前端,让钻头通过此定位器进行开孔钻进,开孔定位器的限位孔径比钻头的外径或岩心管的外管尺寸只能大 10 ~ 20 μm 。孔深超过 3 m 后,解除开孔导向定位器的作用。钻进过程中装配情况如图 5。



图 5 开孔导向定位器

3.7 钻进参数的合理选择

如果钻进效率较低,进尺缓慢,钻头和扩孔器在同一部位反复磨削导致孔径扩大,容易造成钻孔偏斜。为了保证有较高的钻进效率,在钻进过程中,除选用高质量的金刚石钻头外,钻压、转速和泵量 3 种参数的合理匹配非常关键。钻进过程的不同阶段所采取的钻进参数见表 1。

表 1 不同阶段的钻进规程参数

内 容	钻压 P /kN	转速 N /($r \cdot \text{min}^{-1}$)	泵量 Q /($L \cdot \text{min}^{-1}$)
开孔钻进	3 ~ 5	300 ~ 500	30 ~ 40
正常钻进	8 ~ 10	1000 ~ 1200	40 ~ 60
孔内异常钻进	2 ~ 3	200 ~ 300	40 ~ 50

在钻进过程中要及时正确判断孔内情况,以便采取合理措施进行处理。遇到钢筋或角钢时,要相对加大钻压,转速比正常钻进时适当降低,泵量基本保持不变,这样可以连续快速通过,防止或减小钻孔产生偏斜。当岩心阻塞时应立即处理,不应硬磨。

3.8 钻孔监测

选用高精度的全站仪和水准仪各一台分别放置在机架的正后方和正侧面,全站仪主要监测钻机机架的方位和钻孔轴线的轨迹变化,水准仪主要监测机架的水平度和上仰角度在施工过程中的变化。在钻进的过程中实时进行测量监控,并根据监控测量

的数据及时调整钻孔工艺参数。

3.9 钻孔偏斜原因分析及采取的纠偏措施

通过理论分析和实践总结,导致钻孔偏斜的原因主要有以下几个方面:一是设备、仪器方面,包括设备、机具安装的误差,钻具加工和连接的精度,测量误差;二是钻进过程的控制方面,包括钻进规程参数的控制,钻具级配及其磨损程度;三是钻进对象的不确定性,如混凝土的均质程度和坚硬物体的影响程度;四是其他的人为因素。

上述影响因素中,设备、仪器及人为方面的因素都比较容易控制,而混凝土的情况则难以避免,因此控制孔斜的关键就在于钻进过程的控制。

正常钻进过程中,通过合理调节钻压、转速和泵量,选用快速高效型的钻头,采用双扩孔器和双扶正器以及长岩心管,钻具在孔内有很好的稳定性,能够很好地控制孔斜。

但是遇到混凝土不均或角铁及坚硬物体时,钻速变慢,致使钻头在原位重复扩孔,导致孔径增大,钻具在重力作用下自然下垂,从而造成钻孔偏斜;另外,随着钻孔的延伸,钻具不断加长,其刚性相对变弱,也会加大孔斜的趋势。钻进过程中要实时测量,如发现孔斜超出设计范围,立即采取纠偏措施。

当孔斜严重时,采用灌浆料充填相应孔段,深度以超过孔斜严重段 200 mm 为佳。灌浆料选用 RG 微膨胀二次灌浆料,其特点为早强、高强,1 天抗压强度可达到 30 ~ 50 MPa;另具微膨胀性,可以很好地充填偏斜孔段。然后再采取正确的钻具级配,以合理的钻进参数快速扫孔通过,实施纠偏。由于该材料强度高,扩孔器在钻孔底部扩孔能力会大大减弱,这样有利于纠偏原有钻孔轨迹。

若孔斜不严重,可在偏斜孔段灌入少量 RG 微膨胀二次灌浆料,填充钻孔底部环面部位,高强度的灌浆料类似在钻孔的下方垫了一块“钢板”,然后以合理的钻进参数与钻具级配快速扫孔通过。

4 金刚石绳锯整体静力水平切割

高精度水平孔钻孔完成后,采用金刚石绳锯按单元逐个交替进行整体静力水平切割。

4.1 金刚石绳锯切割的原理及特点

金刚石绳锯切割是金刚石串珠绳在液压马达主动轮带动下,沿钢筋混凝土切割面连续的高速运动研磨切削的。是利用金刚石颗粒对混凝土和钢筋进行磨削的方法,无冲击、无振动,对于钢筋混凝土结构来说属于静力切割。具有无振动、低噪声、无污

染、切割体不受厚度和形状的影响等特点。

4.2 切割设备的选择与安装

采用 HILTI(喜利得)公司 DS-WS15 型钻石线锯系统, 配有 D-LP32 型液压动力装置及 DS-TS32 型切锯机头。

金刚石薄壁钻所钻的 $\varnothing 76$ mm 钻孔为安装孔, 用于固定和穿绕金刚石绳索, 做好安全防护。

绳锯机底座采用 $2 \times \varnothing 14$ mm 化学锚栓固定, 固定深度 ≥ 150 mm, 调整传动和导向轮相对于切割线的偏差 ≤ 3 mm。

4.3 切割

切割绳索通过两钻孔中心水平面位置, 确保一次性完成单元切割面积, 要求平面波动不能超过 ± 10 mm。

通过操作控制盘调整切割参数, 以使切割速度稳定、设备稳定。切割参数为: 压力 10 ~ 11 MPa, 液压流量 100 L/min。切割效率为 1.5 m²/h(含辅助时间), 切割面平整光滑。切割完成后效果如图 6。

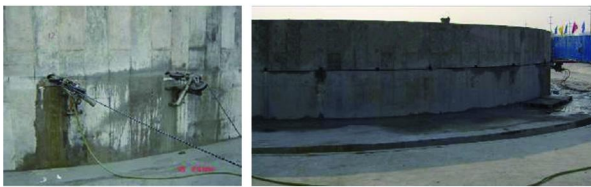


图 6 切割完成后的效果

4.4 防止切割平面波动的措施

采用自制的绳锯切割侧面导正器(图 7), 通过限制金刚石绳的波动来防止切割面产生波动。

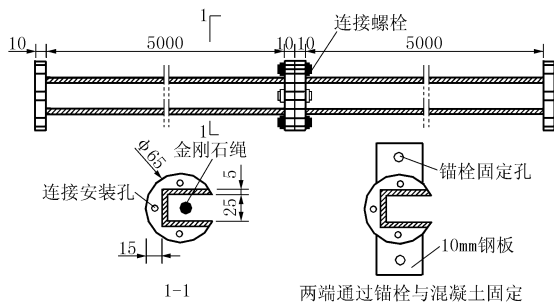


图 7 绳锯切割侧面导正器示意图

5 压力注浆充填

切割出一个完整的平面后, 以一种既不能粘接又要具有支撑力的材料进行填充, 以保持 2 万 t 左

右的高炉处于平稳状态。

6 整体加固抬升

切割、填充完成后, 采用特种技术将高炉里的残铁放净后, 在直径 18.5 m 的高炉基础的圆周上水平均匀布置 8 个 400 t 的千斤顶(先用钻排孔的方法, 开开放置千斤顶的空间), 同时对切断后的上部基础整体进行特殊的加固, 然后通过一种平移机械装置将旧高炉连同上部加固的基础整体抬升平移走, 再将预先新建在旁边的新高炉推到原位, 从而实现高炉的快速大修改造。见图 8。



图 8 抬升平移示意图

7 结语

在该高炉的快速大修改造中, 我们在高炉基础上进行高精度水平钻孔、切割和充填等施工技术, 得到了国际同行业的高度评价, 已申请了国家专利, 填补了我国钢铁行业在该领域内的技术空白。

通常, 只要钻孔长度 ≥ 10 m, 采取本文所述的施工设备和方法即可满足偏斜率 $\geq 1.25\%$ 的技术要求。如果现场条件允许, 在严格测量监控的基础上可采取双向对钻并加大钻孔口径等综合控制措施, 不但会降低施工难度和成本, 水平钻孔的精度会进一步提高。

参考文献:

- [1] 潘鸿宝. 在钢筋混凝土上进行高精度水平钻孔施工方法及装置[P]. 中国专利: 2006 1 0002878.
- [2] DZ/T 0227-2010, 工程地质钻探规程[S].
- [3] JGJ 87-1992, 建筑工程地质钻探技术规程[S].
- [4] GB/T 16950-1997, 金刚石岩心钻探钻具设备[S].
- [5] GB/T 16951-1997, 金刚石绳索取心钻探钻具设备[S].
- [6] JB/T 3233-1999, 钻探用人造金刚石烧结体[S].