

# 两河口水电站初期导流洞固结灌浆试验施工工艺

黄辉, 伍远鹏

(二滩水电开发有限责任公司两河口建设管理局, 四川 雅江 627450)

**摘要:**两河口水电站初期导流洞发育有较多断层及绢云母板岩夹层, 尤其是 $f_{25}$ 、 $f_3$ 、 $f_8$ 系列 $f_4$ 、 $f_{28}$ 等断层由多条次级错动带组成, 破碎带宽度大, 岩体完整性差, 围岩极不稳定。为了确保导流洞运行安全, 需对导流洞洞内Ⅳ类、Ⅴ类围岩区域进行固结灌浆施工并根据要求进行灌浆试验。主要介绍了固结灌浆试验施工工艺。

**关键词:**初期导流洞; 固结灌浆; 灌浆试验; 两河口水电站

中图分类号: TV543 文献标识码: B 文章编号: 1672-7428(2012)05-0081-04

**Construction Technology of Consolidation Grouting Test of Initial Diversion Tunnel in Lianghekou Hydropower Station/HUANG Hui, WU Yuan-peng** (Lianghekou Project Authority, Ertan Hydropower Development Company, Ltd., Yajiang Sichuan 627450, China)

**Abstract:** There are many faults and sericite slate sandwich development in initial diversion tunnel of Lianghekou hydropower station, especially  $f_{25}$ ,  $f_3$ ,  $f_8$  series,  $f_4$ ,  $f_{28}$  and other faults are composed of multiple secondary dislocation bands with wide fracture zone, poor rock integrity and unstable surrounding rocks. In order to ensure the safe operation of the diversion tunnel, Ⅳ and Ⅴ-class surrounding rocks inside the diversion tunnel should have consolidation grouting; and according to the requirement, grouting test should also be made. The paper mainly introduced the process of consolidation grouting test construction.

**Key words:** initial diversion tunnel; consolidation grouting; grouting test; Lianghekou hydropower station

## 1 概况

### 1.1 工程概述

两河口水电站位于四川省甘孜州雅江县境内的雅砻江干流上, 为雅砻江中、下游梯级电站的“龙头水库”, 坝址位于鲜水河河口以下约 1.8 km 河段上, 控制流域面积约 65599 km<sup>2</sup>, 坝址处多年平均流量 670 m<sup>3</sup>/s, 水库正常蓄水位 2865.0 m, 相应库容 101.54 亿 m<sup>3</sup>, 死水位 2785.00 m, 相应库容 35.94 亿 m<sup>3</sup>, 水库具有多年调节能力。

初期导流洞隧洞沿线微风化~新鲜 T3lh1(5) - ①、T3lh2(2) - ①变质砂岩、变质粉砂岩及 T3lh2(1)、T3lh2(3) 变质砂岩、板岩, 岩石坚硬, 中厚层~互层状结构为主, 岩体较完整, 嵌合紧密, 为Ⅲ1类围岩, 围岩基本稳定。微风化~新鲜 T3lh1(2)、T3lh1(3)、T3lh1(4)、T3lh2(4)、T3lh2(5) 变质砂岩、板岩, 岩石较坚硬, 中厚层状~镶嵌结构为主, 岩体完整性总体较差, 但嵌合较紧密, 围岩类别为Ⅲ2类, 围岩局部稳定性较差。①与②、⑥-1、④组裂隙构成不利的楔形体, 其交棱线中陡倾墙外且与边墙呈大角度相交, 对边墙的局部稳定不利; 顶拱局部稳定主要受②、⑥-1组中缓倾裂隙影响较大, 可构成

顶拱“人”字型局部塌落。隧洞沿线 $f_1$ 、 $f_8$ 系列 $f_9$ 、 $f_{10}$ 、 $f_{11}$ 、 $f_{12}$ 、 $f_4$ 、 $f_{13}$ 、 $f_{14}$ 、 $f_{27}$ 、 $f_{28}$ 等断层及绢云母板岩夹层, 尤其是 $f_{25}$ 、 $f_3$ 、 $f_8$ 系列 $f_4$ 、 $f_{28}$ 等断层由多条次级错动带组成, 破碎带宽度大, 岩体完整性差, 为Ⅴ类围岩, 围岩极不稳定。

为了确保导流洞运行安全, 需对洞内Ⅳ类、Ⅴ类围岩区域进行固结灌浆施工。根据招标文件及设计技术要求, 需对导流洞固结灌浆进行生产性试验, 通过试验验证固结灌浆设计参数的合理性及灌浆施工工艺的可行性及质量保证措施的有效性。

### 1.2 固结灌浆试验工程布置及工程量

根据导流洞施工布置及现场施工条件, 固结灌浆试验选择在1号导流洞堵头段 0+938.265~957.015 区段全断面进行。固结灌浆试验工程量: 孔数 143 个, 单孔入岩深度 15 m, 总深度 2548 m。

## 2 固结灌浆试验施工

### 2.1 抬动观测

#### 2.1.1 抬动观测装置安装

沿固结灌浆试验区域洞周分布安装抬动观测装置 5 套, 抬动装置如图 1 所示, 在灌浆前安装调试完

收稿日期: 2011-12-08

作者简介: 黄辉(1978-), 男(汉族), 江西宜春人, 二滩水电开发有限责任公司两河口建设管理局工程师, 勘查技术与工程专业, 从事岩土工程及基础处理工程项目管理及技术管理工作, 四川省甘孜州雅江县白玛营地两河口建设管理局工程技术部, huanghuicudt@126.com。

毕。抬动观测孔采用 $\varnothing 76$  mm 钻头冲击钻进,钻孔孔向垂直盖重混凝土面,一径到底。抬动观测主孔深入岩 17 m,副孔孔深入盖重混凝土 0.2 m。

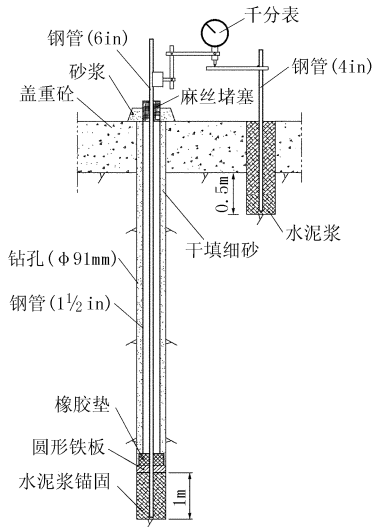


图1 抬动观测装置示意图

### 2.1.2 抬动变形观测

监测基岩抬变动形的目的是为了避开灌浆压力过大致使基岩抬动变形超过规定值。采用千分表观测。派专人进行观测记录,在裂隙冲洗、压水试验及灌浆等作业过程中,当变形值接近变形允许值(0.2 mm)或变形值上升速度较快时,及时采取降低压力措施,防止发生抬动破坏。如施工中发现超过规定的允许值,及时分析引起抬动的原因,采取措施,并及时报告监理工程师。

### 2.2 固结灌浆试验工艺流程

固结灌浆试验孔孔深均为入岩 15 m,为了验证在保证施工质量的前提下提高施工进度施工工艺的可行性及可操作性,本次灌浆试验采用“自下而上、分段灌浆、孔内循环”方法进行,其施工工艺流程见图 2。

### 2.3 测放孔位

严格按照孔位布置图布置孔位,孔位偏差 $\neq 20$  cm,在所测放孔位处设置明显标记。

### 2.4 灌浆孔分序

固结灌浆按照环间分 2 序(I、II)、环内分 2 序(I、II)交错布置进行施工,先施工第一次序环,再施工第二次序环,同一环内先施工第一次序孔,再施工第二次序孔。

### 2.5 灌浆孔钻灌段长划分

固结灌浆段长确定为:全孔分 4 段进行灌注,第一段 0~2 m,第二段 2~5 m,第三段 5~10 m,第四段

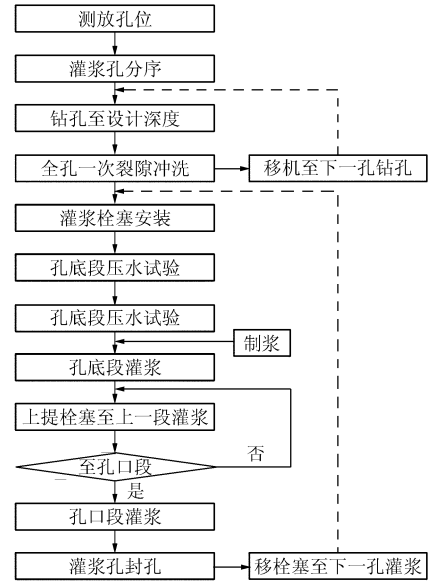


图2 固结灌浆试验施工工艺流程

10~15 m。

### 2.6 钻孔

#### 2.6.1 钻孔方向

严格按照设计蓝图灌浆孔位布置图进行钻孔方向的控制,钻孔施工完成后利用测斜仪对灌浆孔孔斜进行检查,检查合格才允许进行灌浆施工。

#### 2.6.2 钻孔方法

采用 100B 型潜孔钻机配 $\varnothing 76$  mm 钻头进行冲击回转钻进。

### 2.7 钻孔冲洗及裂隙冲洗

#### 2.7.1 钻孔冲洗

在钻孔作业完成后,用钻杆导入水流,使孔内钻渣随循环水流悬浮带出孔外,直至回水清净,肉眼观察无岩粉,孔底沉积厚度 $< 20$  cm 为止。

#### 2.7.2 裂隙冲洗

根据钻进方法、钻孔深度、钻遇地层情况等,选择压力水冲洗。利用灌浆泵,通过下入孔内的灌浆管向孔底压送水流,期望一部分水挟带着岩粉和岩屑返出地面,一部分水进入岩缝将充填物冲刷出和推移充填物。冲洗的水压为灌浆压力的 80%,并不大于 1 MPa。宽大裂隙孔段可不进行冲洗。

#### 2.7.3 洗净标准及要求

(1) 裂隙冲洗应冲至回水清净后 10 min 结束,且单孔不少于 30 min,串通孔不少于 2 h。对回水达不到清净要求的孔段,应冲洗至孔内残存的沉积物厚度 $\geq 20$  cm。

(2) 当邻近有正在灌浆的孔或邻近灌浆孔结束不足 24 h 时,不得进行裂隙冲洗。

(3) 灌浆孔(段)裂隙冲洗后应立即连续进行灌浆作业,因故间隔超过 24 h 应在灌浆前重新进行冲洗。

2.8 压水试验

固结灌浆压水试验采用单点法进行,从每个灌浆单元中选取 I 序排 I 孔进行灌前压水试验(灌前压水试验孔数为单元灌浆总孔数的 5%)。

压水压力:采用灌浆压力的 80%,该值若大于 1.0 MPa,采用 1.0 MPa。

压入流量稳定标准:在稳定的压力下,每 5 min 测读一次压入流量,连续 4 次读数中最大值与最小值之差小于最终值的 10%,或最大值与最小值之差 < 1 L/min 时,本阶段试验即可结束,取最终值作为计算值。

2.9 制浆

2.9.1 灌浆材料

水泥:新鲜大厂普通硅酸盐水泥,强度等级不低于 42.5,水泥细度要求为通过 80 μm 方孔筛的筛余量 > 5%。水泥必须符合质量要求。

水:符合拌制水工砼用水,水温不得高于 40 ℃。

2.9.2 浆液制备

(1) 浆液制备模式——集中制浆、统一送浆、现场配浆。

①洞内制浆站制备原浆(0.5: 1)。普通水泥浆液使用 ZJ-400 型高速搅拌机搅拌,搅拌时间 < 1 min。制浆时,按规定配比称量材料,控制称量误差 < 5%。

②使用输浆系统将原浆输送到灌浆现场。

③在灌浆现场,严格按照设计配比进行按需配浆。利用双层搅拌桶的上桶配制浆液,下桶与灌浆泵相连作灌浆桶。

(2) 浆液自制备至用完的时间 < 4 h。

(3) 灌浆结束后,立即清洗好设备及管路,以保持后续灌浆时的畅通性。

2.10 灌浆

2.10.1 灌浆方式和方法

灌浆方式:孔内循环式。

灌浆方法:自下而上分段灌浆。

2.10.2 灌浆主要设备、器具及安装

主要设备:3SNS 灌浆泵,高速搅拌机,双层搅拌桶。

器具:射浆管,灌浆栓塞,高压管路及接头,压力表等;灌浆自动记录仪、压力传感器、流量传感器、密度变送器、管路变径等。

使用三参数灌浆自动记录仪进行灌浆压力、浆液注入率、灌浆量、浆液密度等参数的测记。灌浆自动记录仪主要包括主机、压力传感器、流量传感器,按大循环灌浆进行连接安装(图 3)。

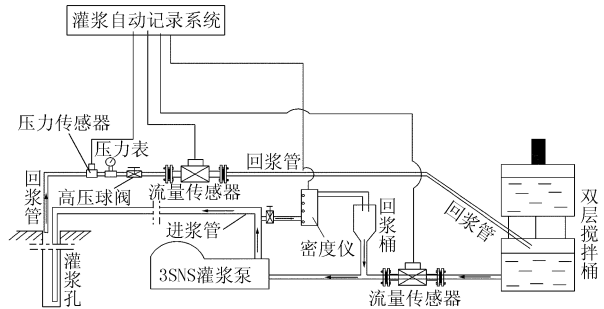


图 3 灌浆自动记录仪大循环灌浆连接示意图

2.10.3 灌浆压力

(1) 固结灌浆压力根据灌浆孔序的不同,采用逐级加大的原则进行控制,具体灌浆压力如表 1。

表 1 固结灌浆试验灌浆压力表

灌浆方式	孔序	第一段	第二段	第三段	第四段
自上而下	I 序孔	0.4	1.0	2.5	4.0
	II 序孔	0.5	1.5	3.0	4.0
	段长/m	2.0	3.0	5.0	5.0
	段位/m	0~2	2~5	5~10	10~15

(2) 灌浆压力与注入率控制。

①当地层吸浆量较小(注入率 ≤ 10 L/min)时,尽快将灌浆压力升到规定值,在规定的灌浆压力下灌注。

②当地层吸浆量较大时,将灌浆压力分为几个阶段,逐级升高到规定的压力值,并严格控制升压速度,升压速度与注入率协调(见表 2)。灌浆开始,如果吸浆量大时,使用最低一级的压力灌注,当注入率减少到一定限度,则将压力升高一级,如此进行下去,直到在规定压力下,灌至注入率减少到结束标准时,可结束灌浆。

表 2 灌浆压力与注入率关系表

灌浆吸浆率 /(L·min <sup>-1</sup> )	灌浆压力最大使用值 /MPa	备注
> 30	0.4P	P 为对应孔段的灌浆压力
30~20	0.6P	
20~10	0.8P	
< 10	P	

③在抬动变形值未超过规定值时,尽量使用灌浆压力大值;当抬动变形值超过规定值时,应采取降低灌浆压力或停止灌浆,并按指示进行。

2.10.4 浆液比级及变换

(1)综合考虑固结灌浆采用环间分序、环内加密的施工顺序,为了更好的保证灌浆质量,确保灌浆区域岩体裂隙浆液充填的密实度及加大浆液扩散影响区域,试验灌浆采用2种水灰比进行施工:

I序孔采用1、0.8、0.5三个比级进行灌浆施工;

II序孔采用2、1、0.8、0.5四个比级进行灌浆施工。

(2)浆液比级变换原则:浆液比级由稀至浓,逐级变换。

①当灌浆压力保持不变,注入率持续减少时,或当注入率不变压力持续升高时,不得改变水灰比。

②当某级浆液注入量达300 L以上或灌注时间达30 min,而灌浆压力和注入率均无改变或改变不显著时,改浓一级。

③当注入率 $>30$  L/min而灌浆压力又低于设计压力,水灰比 $>1$ 时可越级变浓。

### 2.11 灌浆结束标准

固结灌浆在规定设计压力下,当注入率 $\geq 1$  L/min,继续灌注30 min,灌浆即可结束。

### 2.12 封孔

灌浆孔灌浆结束后,采用全孔灌浆封孔法及预埋灌浆管法进行封孔。

(1)洞室起拱线以下区域灌浆孔采用全孔灌浆封孔法封孔。全孔灌浆完毕后,将灌浆塞塞在孔口,利用射浆管将孔内余浆置换成为水灰比为0.5的浓浆,然后继续使用这种浓浆进行纯压式灌浆封孔,封孔灌浆的压力为第一段灌浆压力,灌浆时间 $\leq 30$  min。

(2)为了保证灌浆孔封孔的密实度,洞室顶拱区域灌浆孔采用预埋灌浆管法进行封孔施工:封孔灌浆前在孔口埋设灌浆管及回浆管(灌浆管采用外端带丝扣的钢管,埋入孔内20 cm;回浆管采用高强PVC管,埋入长度至孔底)待孔口封堵水泥砂浆达到一定强度后,从灌浆管注入水灰比0.5的水泥浆液,当回浆管返出浆液密度与进浆密度基本一致时将回浆管弯折绑扎后对灌浆孔进行纯压,灌浆压力及灌浆时间严格执行设计技术要求标准。

(3)待孔内水泥浆液凝固后,对灌浆孔上部空余部位使用干硬性水泥砂浆封填密实,并将孔口抹平。

### 2.13 灌浆工程质量检查

固结灌浆质量检查采用压水试验及声波检测的方式进行。压水试验在灌浆施工完成7天后进行,检查孔的数量不宜少于灌浆孔总数的5%,压水试验采用单点法,并按《水工建筑物水泥灌浆施工技术规范(DL/T 5148-2001)》附录A执行,压水试验压力采用II序孔灌浆压力的80%且不大于1.0 MPa,固结灌浆要求灌后透水率 $\leq 3$  Lu。声波检测在灌浆完成后14天进行。

## 3 结语

(1)固结灌浆试验区域灌前平均透水率为15.91 Lu,灌后压水试验质量检查平均透水率为0.8 Lu(最大值为2.21 Lu,最小值为0.26 Lu),灌浆试验完成后岩体透水率较灌浆前有非常明显的下降,灌后质量检查完全符合设计质量要求。

(2)灌前声波测试平均值为5020 m/s,灌后声波质量检查测试平均值为5550 m/s,灌后声波测试值较灌前提高了11.5%,固结灌浆对提高岩体整体物理性能明显。

(3)通过以上灌后质量检测指标可以得出:固结灌浆试验采用的灌浆施工工艺、灌浆设计施工参数均为可行有效的。本次灌浆试验的成功,为后期导流洞大量固结灌浆施工提供了可利用的施工经验及施工质量保证。

## 参考文献:

- [1] 黄辉,蒋乐聚.锦屏一级电站厂房防渗帷幕灌浆施工工艺[J].探矿工程(岩土钻掘工程),2008,35(5).
- [2] 杨世伟,李德勇.锦屏一级水电站坝基无盖重固结灌浆施工工艺探讨[J].探矿工程(岩土钻掘工程),2011,38(8).
- [3] 邹刚.锦屏二级水电站隧洞无盖重高压固结灌浆试验[J].探矿工程(岩土钻掘工程),2011,38(5).
- [4] 吴火兵,颜婉鸿.锦屏一级水电站 $f_5$ 断层水泥固结灌浆试验[J].人民长江,2008,(19).
- [5] 王胜,祝华平,黄润秋,等.锦屏一级水电站煌斑岩脉化学复合灌浆试验研究[J].探矿工程(岩土钻掘工程),2009,36(11).