

偏心楔钻进技术的改进与应用

罗晓斌¹, 罗凯²

(1. 江西核工业地质局二六一大队, 江西 鹰潭 335000; 2. 江西核工业建工集团桥隧公司, 江西 鹰潭 335000)

摘要: 偏心楔是定向钻进技术的一种方法和手段, 偏心楔钻进技术的关键工序是孔底架桥和在硬岩地层过楔面钻进技术。通过生产、科研相结合, 对液压金属孔底塞和金刚石钻头进行了改进研究, 经过几年的生产应用和 3 个钻孔应用效果对比, 取得了较好的效果。

关键词: 偏心楔; 定向钻进; 架桥; 液压金属孔底塞; 金刚石钻头

中图分类号: P634.7 **文献标识码:** A **文章编号:** 1672-7428(2012)10-0023-03

Improvement on Eccentric Wedge Drilling Technology and the Application/LUO Xiao-bin, LUO Kai(1. 261 Brigade, Jiangxi Nuclear Industry Geological Bureau, Yingtan Jiangxi 335000, China; 2. Bridge and Tunnel Company, Jiangxi Nuclear Industry Construction Engineering Group, Yingtan Jiangxi 335000, China)

Abstract: The wedge is a means and method for directional drilling technique, its main process is hole-bottom bridging and hard rock ground drilling technique by means of wedge. With the combination of construction and scientific research, improvement was made on the hydraulic type hole-bottom metal plug and diamond bit. Through the construction for years and compared the application effects of 3 boreholes, good results were obtained.

Key words: wedge; directional drilling; bridging; hydraulic type metal plug; diamond bit

0 问题的提出

偏心楔是定向钻进技术的一种方法和手段。近几年,我们在钻探施工实践中,常遇到处理钻孔倾斜、恶性孔内事故偏绕、人工分支定向孔的施工,均采用定向钻进技术的偏心楔,而偏心楔钻进的关键工序就是孔底架桥和在硬岩地层过楔面钻进技术。

我们施工矿区所遇岩石以碎斑岩熔岩为主,岩石坚硬,可钻性等级在 8~10 级。以往通常采用木塞或抛物(抛岩心或废旧钻杆)充填架桥,用钢粒过楔面钻进技术,因方法落后,存在诸多缺点,如:架桥不牢固,部位不准确;过楔面钻进所用时间长;操作技术难度大,易发生孔内事故;对金刚石钻进有隐患;需要专门进行捞渣等。

从 20 世纪 80 年代末开始,我们就开展了小口径金刚石硬岩过楔面钻进技术的研究工作,并取得了良好的研究成果,研究出液压金属孔底塞和金刚石引向扩孔过楔面钻进技术,取代了以前架桥方法和钢粒过楔面钻进技术,并沿用至今。但对当今的钻探技术及钻进效率来说,金刚石引向扩孔过楔面钻进技术也存在以下缺点:液压金属孔底塞结构复杂,加工严格,制造成本高;过楔钻头容易损坏,寿命短;“狗腿”弯不易修理;过楔时间长,效率低等。

针对上述缺点,通过生产和科研相结合,我们进一步对金刚石硬岩过楔面钻进技术进行了改进研究。经过几年的生产应用,取得了较好的效果。

1 液压金属孔底塞结构的改进研究

孔底塞的作用是在固定的开孔点架桥,建立人工孔底。其目的是堵塞开孔点下部孔段,为固定式偏心楔(见图 1)安装固定提供一个坚实的基底。



图 1 固定式偏心楔实物

我们从 20 世纪 80 年代末研制了一种液压金属孔底塞,很好地解决了木塞或抛物充填架桥存在的问题。但是,该孔底塞是由液压传动和金属塞体 2 部分组成,其结构复杂,加工严格,制造成本高,况且液压金属孔底塞作为固定式偏心楔的基底,固定于孔中,不可取出重复利用。

通过研究分析,我们对液压金属孔底塞进行了改进,省掉了液压传动部分,加长了金属塞体,如图

收稿日期:2012-06-06

作者简介:罗晓斌(1962-),男(汉族),江西吉水人,江西核工业地质局二六一大队工程师,探矿工程专业,从事钻探生产与技术管理工作,江西省鹰潭市梅枫路 4 号 6-308 室,1540394318@qq.com。

2所示。其主要由上接头、钢球、O形密封圈、卡瓦座(塞体)、卡瓦、胀体、紧固铁丝、下接头等部件组成。卡瓦限位在卡瓦座的长形槽内,卡瓦内锥面与胀体贴合,外面用铁丝将卡瓦座、卡瓦、胀体紧固在一起。其工作原理是:将孔底塞用钻杆送入孔内预定开孔点位置后,开泵送入水,由于钢球和O形密封圈堵塞水道,泵压逐渐增高,胀体向下滑行,挤压

卡瓦在卡瓦座的长形槽内向外张开,因卡瓦是内锥面,胀体是外锥面,与之贴合。当胀体滑动到一定位置时,卡瓦将固定铁丝绷断,卡瓦挤向孔壁;当胀体滑到最大位置时,露出泄荷孔,泵压回落,此时卡瓦向外张开最大,并与孔壁卡紧。经过钻杆加压检验,钻杆不再下移时,表明孔底塞被卡牢,架桥成功。

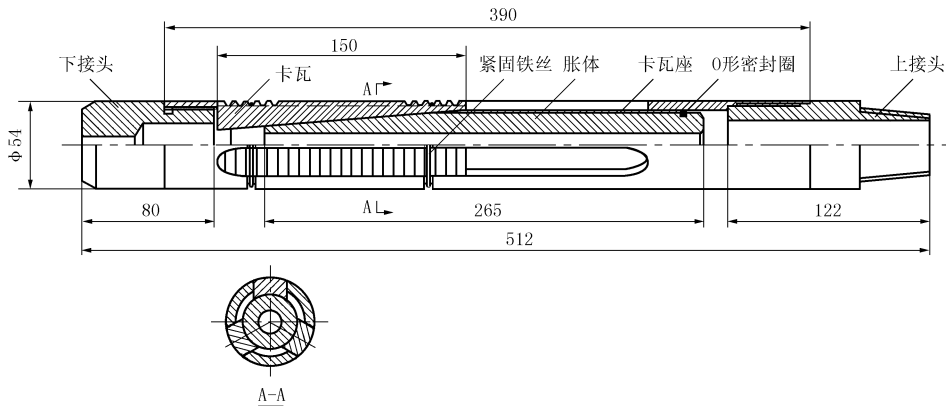


图2 改进后的液压孔底塞

经过近几年30余次的施工应用,架桥成功率100%。该孔底塞结构简单,卡瓦动作灵活,加工容易,架桥牢固,降低了成本,使用效果好。

2 金刚石钻头的改进

金刚石钻头是在硬岩过楔面钻进技术的关键,其质量好坏直接影响到定向钻进的应用效果。我们原来使用的是引向扩孔式孕镶金刚石钻头,它是由过楔导向钻头和过楔扩孔钻头2部分组成,如图3所示。在使用过程中发现,钻头特别是扩孔钻头易损坏,寿命短,对“狗腿”弯不能及时修理,过楔时间长,效率低,成本高。为此,我们对钻头进行了新的设计。



图3 改进前引向扩孔式孕镶金刚石钻头实物

新设计的钻头是半球体、圆锥体和圆柱体3个不同几何体组合的钻头,如图4所示。

外形结构:顶部是直径为48.5 mm,中心为 $\phi 12$

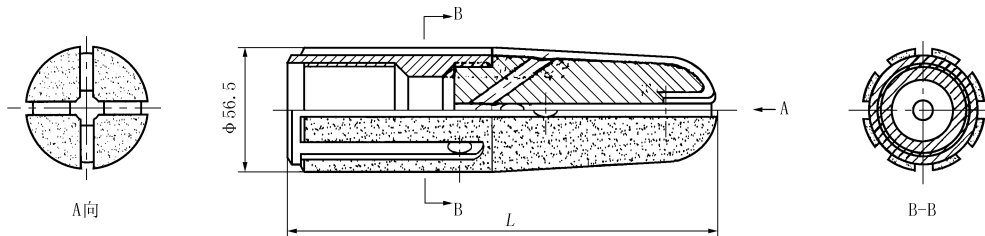


图4 改进后的金刚石钻头

mm通孔的半球体,半球体表面有4条水槽;中部为锥角 3° ,锥长200 mm的圆锥体;后部为直径56.5 mm,长20 mm的圆柱体。从钻头顶到圆柱体端部,分布4条电镀金刚石带。为减少磨削阻力及增

强冷却效果,每条金刚石带间又开有一道水槽,水槽与刚体中心孔均有水眼相通。

各部分的作用:半球体的唇面具有良好的引向和稳定的开孔作用;锥体除了磨扩新孔的作用外,还

具有磨削“狗腿”弯、修复楔面刮痕作用;柱体则起到修复孔壁、导正、稳定钻进的功能;水槽的作用是冷却排渣。

特点:根据生产应用效果分析,该钻头均为一次性连续过楔面,磨损小,使用寿命长,降低了成本;无须专门修理“狗腿”弯;过楔面钻进连续性,没有停钻换钻头缩短了过楔时间,提高了钻进效率。

3 应用实例分析

3.1 某矿床 ZK62-12 钻孔

该钻孔施工到 420 m 测斜时,测得该孔方位 286°, 倾角 79.2°(设计方位 260°、倾角 79°), 后用短钻具纠斜, 钻至 537 m 时, 方位不仅没有纠回来, 而且偏差更大, 倾角还有上漂趋势, 此时在 500 m 测斜结果是: 方位 291°, 倾角 78.7°, 不能满足地质要求。因此, 地质部门要求在 500 m 左右处纠斜, 此段地层为碎斑熔岩, 岩石坚硬岩段完全, 适合下偏心楔纠斜。

经过 2 天的准备工作, 在 503 m 处下孔底塞架桥成功后, 送固定式偏心楔定向定位, 楔顶离孔口 500.8 m, 再用钻杆把引向磨削式电镀金刚石钻头缓慢放下去, 当遇阻下不去时, 说明钻头已进入楔面与孔壁的 V 形空间, 这时, 提升钻杆约 200 mm, 开启钻机低速挡, 轻压慢进磨合到底, 持续磨合约 5 min 平稳后, 调高一挡转速, 同样轻压慢进。随着过楔面的延伸, 逐渐增大钻压提高转速。这样钻机连续工作近 7 h, 过楔进尺 1.48 m, 表明过楔钻头已穿过楔面

(楔面长 0.95 m), 随后起钻进行楔面延伸钻进。当孔深达到 600 m 时, 经测斜检查, 方位 275°, 倾角 79°, 满足地质要求, 纠斜成功。

3.2 某矿床 ZK68-17 钻孔

该钻孔施工到 592.5 m 时, 由于当时岩心较破碎, 采取率极低, 为了尽快穿过破碎段, 采用单管钻进, 在钻具不够长度的情况下(钻具只有 5.95 m 长), 现场工人中途不起钻加杆钻进, 一个回次进尺数达 7.80 m, 严重违反了操作规程, 结果造成严重的烧钻事故, 烧毁钻具长度达 3.20 m。经过几天的处理无果, 决定下偏心楔进行绕孔处理。

从开始下孔底塞至分过楔面结束, 过楔进尺 1.23 m, 过楔纯钻时间 5 h 15 min, 辅助时间为 4 h 30 min。其中包括下孔底塞、偏心楔及定向定位、起下钻等时间。

3.3 某矿床 ZK58-18 钻孔

地质部门要求该孔在 700 m 位置进行定向分支孔 ZK58-18-1 钻孔施工, 设计方位 279°, 倾角 80°。700 m 测斜结果是: 方位 289°, 倾角 77.6°。在孔深 713.32 m 处架桥成功, 经过 7 h 40 min 的下楔前准备及楔子定位工作, 造斜孔段从 709.49 m 开始至 711.49 m 结束, 过楔进尺 2.00 m, 过楔时间 2 h 50 min。当孔深施工到 725.85 m 时, 在 720 m 测斜结果是: 方位 273°, 倾角 80.2°, 符合地质要求。

4 应用效果分析

改进研究前后的应用效果对比见表 1。

表 1 应用效果对比

项目	过楔面 孔深/m	地层	过楔面 纯钻时 间/h	过楔 面进 尺/m	过楔 面时 效/m	测斜结果				钻头磨损情况			钻具磨 损情况	孔底塞 架桥成 功率/%
						下楔前 方位/(°)	下楔前 倾角/(°)	过楔后 方位/(°)	过楔后 倾角/(°)	球面损 耗/mm	锥面损 耗/mm	柱面损 耗/mm		
改进前		碎斑熔岩	26.33	1.30	0.05								0.5 m 钻 具折断	97
改 进 后	ZK62-12 ZK68-17 ZK58-18-1	碎斑熔岩 碎斑熔岩 流纹英安岩	7 5.25 2.75	1.48 1.23 2	0.21 0.23 0.73	291 289	78.7 77.6	275 273	79.0 80.2	1.5 1.2 0.7	1.1 0.7 0.5	0.4 0.3	有刮痕 正常 正常	100 100 100

应用效果对比分析如下:

(1) 过楔面钻进: 过楔面纯钻时间平均为 5 h, 比改进前少用 21 h, 时效平均为 0.39 m, 比改进前提高 0.34 m。

(2) 纠斜结果: 方位 16°, 倾角 3.4°。

(3) 钻头磨损: 球面工作层磨耗 1.5~0.7 mm, 锥体表面磨损 1~0.5 mm, 柱体表面损耗 0~0.4 mm, 没有掉块缺损现象, 钻头还可以继续使用。而引向扩孔金刚石钻头每过一个楔面平均损耗钻头 5

套, 每套钻头成本价 800 元。

(4) 延伸钻具分析: 从 0.5、1.5、2.5 m 延伸钻具外表看, 除 ZK62-12 钻孔 0.5 m 钻具外管表面有几条明显刮痕外, 其余的钻具与正常钻进时钻具相同, 没有明显刮痕, 无钻具折断现象, 这说明了过楔面钻进时“狗腿”弯基本消除, 偏出的新孔孔壁相对光滑完整。而改进前的钻具, 0.5 m 钻具经常折断, 其它钻具刮痕明显, 说明了过楔面钻进时“狗腿”弯没有修理好, 斜面上有台阶等。

(下转第 31 页)

施工任务,即使完成,成本和时间都要大大增加。

5.3 取得的经验与教训

5.3.1 经验

(1)掌握了在采空煤层采用风动潜孔锤钻进工艺,对老矿区施工时遇到的坍塌埋钻、夹钻、粘附卡钻等问题积累了一定处理问题和解决问题的经验;

(2)掌握了在钻孔全部漏失的情况下进行顶漏钻进的经验;

(3)掌握了在采空煤层地层施工时进行防斜和纠斜的技术措施;

(4)利用 SMJ5510ZJ15/800Y 型车装钻机进行潜孔锤钻进采空煤层;

(5)锻炼了队伍,提高了钻探技术水平;

(6)改变动力形式,解决了潜孔锤低速钻进的问题。

5.3.2 教训

(1)具体问题要具体分析。针对矿区中心部位因受采空煤层影响出现漏失,在采用多种堵漏方法没有效果时,就要研究采用别的方法进行处理,不能一味的采用已经用且没有效果的方法,否则就会浪费许多人力和物力。

(2)过采空煤层时不能急于求成,要针对出现

的每一个问题认真进行分析研究,找出解决问题的方法,否则就会走弯路。如采空煤层内坍塌埋钻、夹钻、粘附卡钻、孔斜等。

6 结语

通过这个项目的施工,解决了在老矿区进行深部找矿难的问题,第一次在老矿区采用潜孔锤结合绳索取心钻进过采空煤层这一技术难题。本矿区的成功实践,为在其它矿区推广使用这一技术奠定了基础。

参考文献:

- [1] 钱书伟,杨胜生,贾文敏,等.全漏失钻孔预送冲洗液时间的确定[J].探矿工程(岩土钻掘工程),2011,38(3):44-45.
- [2] 黄晨辉,赵大军,马银龙,等.气动潜孔锤钻进技术在云南旱区找水工程中的应用[J].探矿工程(岩土钻掘工程),2011,38(4):28-30.
- [3] 李博.风动潜孔锤钻进技术在北京地铁降水中的应用研究[J].探矿工程(岩土钻掘工程),2011,38(4):45-48,52.
- [4] 张金柱,张金良,朱宏伟,等.潜孔锤技术在三道庄钼矿采空区探测中的应用[J].探矿工程(岩土钻掘工程),2011,38(7):66-68,72.
- [5] 张金昌.深部找矿关键钻探技术问题与对策[J].探矿工程(岩土钻掘工程),2011,38(11):1-6.

(上接第25页)

5 结语

生产应用效果表明,偏心楔钻进技术的改进具有以下优点:

(1)金属孔底塞结构简单,加工方便,成本低廉,架桥成功率高;

(2)钻头磨损小,一次性过楔钻进,不用起钻更换钻头,减少过楔辅助时间,降低了成本,提高了钻进效率;

(3)在过楔面钻进过程中,钻头的圆锥体能及时地扩孔,圆柱体修理孔壁,及时消除“狗腿”弯;

(4)孔壁光滑干净,对延伸钻具磨损小,孔内安全感强,事故率低等。

偏心楔钻进技术目前是我们野外机台较欢迎的一种定向钻进技术,也是我们今后施工分支定向孔、定向纠斜和恶性孔内事故进行定向绕孔的有效技术手段。

参考文献:

- [1] 江天寿,周铁芳,等.受控定向钻探技术[M].北京:地质出版社,1994.
- [2] 李世忠.钻探工艺学(上)[M].北京:地质出版社,1992.
- [3] 皇甫全为.受控定向钻探在强导斜地层勘察中的应用[J].探矿工程(岩土钻掘工程),2004,31(10):56-57.
- [4] 樊腊生,陈尚喜.多宝山-铜山陡斜矿体深孔受控定向钻进工艺[J].探矿工程,1998,(2):31-32.
- [5] 李文林,罗晓斌.硬岩过楔面钻进技术的进一步应用研究[Z].2007.