

傍河深基坑降水技术研究

李芳,王文明

(首钢地质勘查院北京爱地地质勘察基础工程公司,北京 100144)

摘要:以首钢迁钢生活小区2、4号基坑降水工程为例,针对傍河深基坑具有靠近补给源及含水层厚度大且渗透性强等特点,从降水方案选取、降水设计、降水井施工、对周边的建筑和地下水影响及采取的措施等几个方面,对傍水深基坑降水技术进行了研究,以期为该区域及类似工程提供借鉴和参考。

关键词:傍河深基坑;地下水;基坑降水

中图分类号:TU46⁺3 **文献标识码:**A **文章编号:**1672-7428(2013)04-0078-03

Study on Dewatering Technology for Deep Foundation Pit Along River/LI Fang, WANG Wen-ming (Shougang Geological Prospecting Institute, Beijing 100144, China)

Abstract: Taking 2 cases as the examples and based on the characteristics of being near to the recharging source, thick aquifer and strong permeability, the study was made on dewatering technology for deep foundation pit along river in the dewatering scheme selection, dewatering design, dewatering well construction and the effects on the surrounding buildings and underground water, in order to provide the reference to the similar projects in the area of Qiangang of Capital Steel Company.

Key words: deep foundation pit along river; underground water; foundation pit dewatering

基坑降水是地下工程为避免施工过程及使用期间因地下水影响而无法正常运行所采取的工程措施。目前,基坑降水技术虽已取得了长足的发展,但由于基坑降水受建筑物的基础特点、场地水文地质条件、场地周边环境等诸多因素影响,因降水不到位导致基坑失稳事故屡见不鲜。因此安全、有效的基坑降水对工程建设的顺利进行具有重要的意义。

1 工程概况

首钢迁钢生活小区2、4号基坑降水工程位于河北省迁安市迁安镇的苏各庄和凌庄区域内,基坑长约90 m,宽约65 m,基础埋深约8.0 m,局部为9.8 m。场地地层岩性从上到下依次为①层耕地、②层粉土、②₁层粉细砂、③层卵石、③₁层中粗砂、③₂层圆砾、④层卵石。

场地地下水有一层,为第四系孔隙潜水,水位埋深4 m左右,主要存在于③层卵石、③₁层中粗砂、③₂层圆砾、④层卵石中,含水层厚度>30 m。以接受大气降水入渗、河流及地下径流补给为主,以蒸发、地下渗流及人工开采为主要排泄方式。此外,在场地附近1 km的人工湖对该区地下水位有一定的影响,起补给作用。

2 基坑降水方案的确定

基坑降水方法有轻型井点法、管井法、电渗井点法、喷射井点法、深井井点法等等。此外也可以采用止水帷幕技术达到对地下水控制的目的。无论采用何种方法,都需要对场地的水文地质条件、场地环境进行全面细致的分析。在考虑降水方案在技术上的可行性、安全性、可靠性时,还需要考虑施工难度及经济上的合理性。

首钢迁钢生活小区2、4号基坑降水工程,基坑控制范围内的主要含水层为③层卵石,渗透系数达到600 m/d,且50 m深度范围内全部为卵石层,是一个典型的含水层渗透性强,厚度大的基坑降水工程。根据本工程场地地层岩性、水文地质特性及建筑物基础埋深、基坑面积及降水各种方法的有效性,综合考虑,确定采用管井降水方法,基底局部辅助明沟排水。为了防止基坑降水引起周边建筑的沉降,在基坑和建筑物之间布设了止水砂桩和回灌井。

3 基坑降水设计

3.1 基坑涌水量计算

基坑降水设计首先要对基坑涌水量进行准确的计算,根据地下水的类型确定计算公式,本工程基坑范围内主要为潜水。

收稿日期:2012-11-29

作者简介:李芳(1978-),女(汉族),内蒙古人,首钢地质勘查院北京爱地地质勘察基础工程公司主任工程师、工程师、国家注册岩土工程师,地质工程专业,硕士,从事岩土工程勘察、设计、施工工作,北京市石景山区晋元庄路23号,114993@163.com。

选择潜水非完整井计算基坑涌水量:

$$Q = 1.366k \frac{H^2 - h_m^2}{\lg(1 + \frac{R}{r_0}) + \frac{h_m - l}{l} \lg(1 + 0.2 \frac{h_m}{r_0})}$$

式中: r_0 ——基坑等效半径, m; a 、 b ——基坑长宽, m; H ——潜水层厚度, $h_m = (H + h)/2$; R ——降水影响半径, $R = 2S \sqrt{kH}$; K ——渗透系数。

傍河深基坑含水层渗透系数的取值是否合理直接决定着基坑降水的成败。因此需要根据现场试验数据,结合邻近场地的已有经验确定含水层渗透系数。在本工程的基坑涌水量计算中,依据以上原则,确定卵石层的渗透系数为 600 m/d, 基坑总涌水量计算结果为 $14.2 \times 10^4 \text{ m}^3/\text{d}$, 这一计算结果在降水初期与现场实测结果基本一致,在基坑降水至基槽以下稳定后基坑涌水量略微减少。

3.2 井间距及深度确定

井点间距及深度的确定不是由单个井点的出水能力所决定,而是综合考虑降水方法、地层含水层的渗透特性、基础深度、水文地质情况和类似降水工程施工经验数据及工程类比确定。在迁钢生活小区 2、4 号基坑降水中确定合理的管井间距迎水面为 6 m,其余为 8 m。设计降水管井终孔井深为 22.0 m,回灌井井深为 10.0 m。降水管井距基坑上口线以外 2.0~3.0 m,沿基坑周边封闭布设。

3.3 管井结构设计

管井结构设计综合考虑降水方法、基坑涌水量、抽水设备的能力、水文地质情况。在迁钢生活小区 2、4 号基坑降水工程中,降水管井设计开孔口径 600 mm,一径至终孔深度,后下入 $\text{O}400 \text{ mm}$ 水泥滤水管。降水管井安装水泥滤水管 $\text{O}400 \text{ mm}$,地表以下 2 m 内安装水泥壁管。砾料选择 $\text{O}2 \sim 3 \text{ mm}$,四周均匀投砾,填至距地表 2.0 m 时用粘土封井止水。滤水管外包裹透水性较好的尼龙过滤网。成井后应及时洗井,并抽至水清砂净,确保含水层的畅通。降水井(回灌井)剖面如图 1 所示。

根据涌水量计算流量,平均单井出水量约 $64.3 \text{ m}^3/\text{h}$,所以水泵选择 QX120-22-5.5 与 QX80-22-3 干式下泵型单相潜水电泵。

3.4 地面排水系统设计

在降水井轴线外,设置集水总管,水力坡度 1%,根据断面大小分为 3 级,三级集水总管($\text{O}400 \text{ mm}$,排水能力为 0.12 m^3)汇集不超过 10 口井的水,排入二级集水总管中,二级集水总管($\text{O}630 \text{ mm}$,排水能力为 0.41 m^3)连通一级总管及三级集水管。

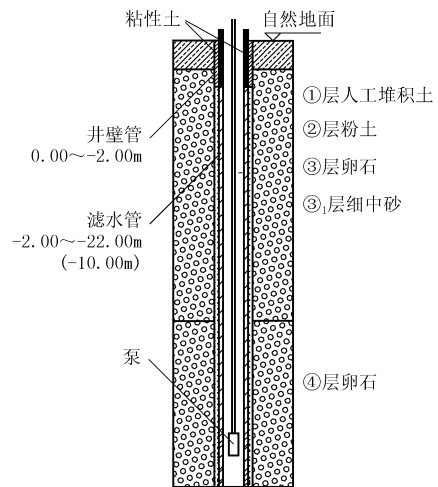


图 1 降水井(回灌井)剖面

一级集水总管选用 2 根 $\text{O}820 \text{ mm}$ 的管及一条深 1.5 m、宽 1.0 m 的明沟。通过设在集水总管线路上的沉淀池沉淀后,清水通过甲方指定的排水口,排入滦河,从而减少了对河流的影响。

4 抽水试验

基坑降水方案确定后,需要进行抽水试验,以检验渗透系数的选取是否合理,水泵型号选取是否合适。同时,根据抽水试验的结果对降水的效果做出较准确的预测,以便及时调整方案,确保降水成功。在迁钢生活小区降水方案确定后,在工程场地进行了群井抽水试验,在对抽水试验结果充分分析后,确认降水方案设计中水文地质参数选取合理,井距、井深确定合适,降水方案合理可行。

5 降水井主要施工技术

管井施工工艺流程为:井位放线→钻机就位→钻井成孔→验孔→下管填砾→洗井→铺排水管道→水泵安装→电力安装→抽水运行。

在钻进施工时,井孔应保持圆正垂直,要经常采用抽桶清理钻渣。井管下入前注入清水置换全井孔内泥浆,为防止井管上下节错位,将井管依井方向立直,吊放井管要垂直,并保持在井孔中心。砾料沿井管外四周均匀填入,保持连续,将稀泥浆挤出井孔。成井后应及时洗井,洗井过程中应观测水位及出水量变化情况。安装并接通电源,做到单井单控电路,并检查水位及电制动抽水装置和漏电保护系统。严格控制集水管的封闭性和倾斜方向,保证集水管的长期稳定。联网统一抽降后应连续抽水,不应中途间断,需要维修更换水泵时,应逐一进行。开始抽

水时,因出水量大,为防止排水管网排水能力不足,可以间隔的逐一启动水泵。抽水开始后,应逐一检查单井出水量、出水含砂量。当含砂量过大,可将水泵上提,如含砂量仍然较大,应重新洗井。

6 应急保障措施

傍河深基坑降水由于基坑涌水量大,一旦停止运行基坑内水位会在几分钟内迅速抬升。因此,首先必须保证供电系统绝对有保障,在降水井运行期间配备了3台120 kW的柴油发电机,并备足相应的燃料及人员,同时,确保发电机处于良好状态,以保证降水开始后不能停止。其次,降水用电采用双路供电,一旦停电,备用电源随时启动,做到万无一失。再次,降水开始后,准备足够的备用泵,初期可用大型号的水泵,正常运行期部分可换用较小型号的水泵。最后,降水井运行后,应安排专人负责管理运行,观测地下水位。

7 降水引起周边建筑物沉降及控制措施

基坑降水,一方面将使周边土层产生附加荷载而导致相应的沉降,另一方面将使周边地基土中部分砂土带入井中,给周边建筑物地基造成影响,因此,降水会对周围建筑物构成不同程度的危害。

根据降水影响地面沉降大小的主要因素,即:土体本构、降水维持时间、承压水的降深和降水井施工质量等因素,本工程结合现场实际情况,在基坑和已有建筑物中间布设了一排止水砂桩,以防止基础下部卵石层中的砂土进入降水井,给已有建筑物地基造成严重影响。同时,采用信息化施工,在已有建筑物周边布设了一排回灌井,持续监测建筑物的变形,若建筑物变形超出容许范围立即展开降水井回灌,以避免周边建筑物的地面严重沉降。

本工程从开始观测至结束,在7个多月时间内,对已建建筑物的24个观测点连续进行了20次沉降观测,结果累计最大沉降值5.39 mm,最小值0.11 mm,平均值1.93 mm,从观测数据显示,通过采取相应的技术措施后,基坑降水对周围建筑物沉降影响不大。最后一次的观测数据也表明,建筑物沉降已趋于稳定。已建建筑物A2号点与A21号点的沉降量曲线图见图2。

8 降水对地下水的影响及预防措施

在河流地下水侧向补给两侧含水层的地段,傍河深基坑的降水会对下游排泄区的地下水位产生较

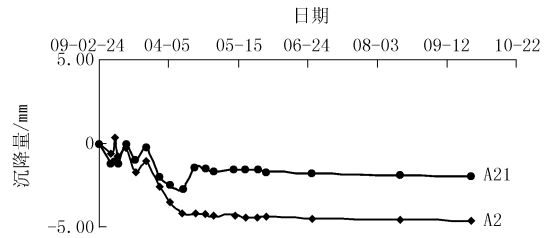


图2 沉降量曲线图

大的影响。同时,由于傍河深基坑含水层通常渗透系数比较大,大量抽取地下水会对周边地下水径流产生较大的影响,并且影响范围较大。因此,在降水前需要评估降水对周边地下水的影响,包括影响范围、影响深度等做出判断,并解决由此带来的问题。

在迁钢生活小区降水过程中,根据勘察报告和现场抽水试验确定含水层渗透系数为600 m/d。在综合考虑基坑形状和涌水量后,对基坑降水对地下水的影响做出了准确的评估并采取了相应的措施。一方面将基坑降水排出的水通过市政管道排向滦河,以减少对河流的影响,另一方面通过计算准确的预测了地下水的影响范围和下降幅度,对影响范围内由于地下水位下降引起周边居民水井干涸给予提供供水和补偿,比较合理的解决了降水对周边居民生活、生产用水的影响。

9 结语

傍河深基坑由于其靠近补给源,具有含水层厚度大、渗透系数大,涌水量大,地下水位恢复能力强等特点,导致此类基坑降水难度大、成本高。迁钢生活小区2、4号基坑降水工程,通过选取合理的参数,设计出可行的降水、排水方案,建立了完善的应急保障体系,从而有效的降低了工程风险。变形观测表明,该基坑降水对周围建筑物未造成不良影响。此外,通过影响范围评价,准确的评估出降水对周边居民生活、生产用水的影响,为后期解决扰民问题提供了科学的依据。从该工程中可以总结出在傍河深基坑降水时应注意以下几点:

(1)在选择降水方案时,要综合考虑场地地层岩性、含水层渗透性、基坑深度及形状、场地的水文地质情况及附近场地的类似降水工程的经验后确定。

(2)因含水层的渗透性直接决定着涌水量计算的准确性,因此需要依据准确的勘察报告,并根据实践经验准确选取。对于复杂的场地应进行抽水试验,

(下转第84页)

规避倾斜超标是施工中的难点和要点。

(3)在上穿高速公路情况下,如何控制高速公路路基沉降及正常安全运营是施工中的要点。

(4)对于超长管棚,如何确保管棚体及周围空隙注浆饱满度是施工的难点和要点。

5.2 解决措施

(1)自进式管棚采取公母扣内接头连接确保了管棚同轴钻进,同时管棚钢管在连接时通过加设3~4片钢板来增大扭矩,有效的规避了断管的发生。

(2)在施工前首先根据设计图逐孔计算偏角(仰角和外插角),在开孔及钻机就位时严格按照打设参数进行角度调整,钻进中采取管棚专用导向仪对钢管逐节进行角度量测与修正,从而确保打设精度,规避管棚倾斜超标。

(3)自进式管棚采取钻孔和下管一次完成,对地层扰动控制到最小,加上自进式管棚钻头与管棚体基本同径的特点,在粘土质地层钻进中排渣量几乎为零,从而有效控制高速公路路基沉降及安全运营。

(4)由于自进式管棚钢管为实管,浆液进入管棚体后先填充管棚体内,只有管棚体内填充饱满后浆液才自溢浆管溢出,此时关闭溢浆管开始填充管棚体外。由此可通过溢浆管控制注浆饱满度,同时还可通过排气管进行二次注浆。

6 管棚施工效果总结分析

(1)该项目采取2台HTG-200型水平钻机历时39天完成,平均80m/台班,功效极高;

(2)施做长度达到设计长度120m的49孔(设计52孔),施钻成功率达94.2%,成功突破了长管棚施工技术(地层中的钙质结核体是导致断管的关键);

(3)高速公路在管棚施工及隧道开挖期间正常

运营,整体沉降未超出设计值(-20mm),有效确保了沉降;

(4)据开挖揭示的现场情况来看,除左下角3号孔(隧道处于左偏的圆曲线上)在75m位置后出现侵线外,其它精度均满足设计要求;

(5)据单根管棚理论注浆量为 $Q = \pi R^2 L \eta$ 及注浆压力为0.8~1.0MPa的双控指标对自进式管棚注浆饱满度进行评测,注浆饱满度均符合要求。

7 结语

本工程的实践表明,自进式管棚具有以下特点。

(1)自进式管棚对地层扰动小。自进式管棚施工采取成孔和下管一次完成,对地层的扰动减少到最小,尤其对于自稳性差的地层或土质地层更具优越性。

(2)自进式管棚打设距离长、精度可控性强。自进式管棚可通过楔子板钻头进行导向纠偏,能予确保一次性长距离打设(超100m)的高精度要求。

(3)自进式管棚注浆饱满度更有保证。自进式管棚设有注浆排气管,可通过注浆排气管掌控管棚体注浆饱满度,同时还可进行二次注浆。

参考文献:

- [1] 王梦恕,等.中国隧道及地下工程修建技术[M].北京:人民交通出版社,2010.
- [2] 张民庆,彭峰.地下工程注浆技术[M].北京:地质出版社,2008.
- [3] 龚晓南.地基处理技术发展展望[M].北京:中国水利水电出版社,2004.
- [4] 叶观宝.地基加固新技术[M].北京:机械工业出版社,2004.
- [5] 冯劲,林廷松,周红升.超长管棚施工技术在山岭隧道软弱围岩中的应用[J].探矿工程(岩土钻掘工程),2010,37(11).
- [6] 赵宪富,施泽龙,台沐礼.长春火车站南北地下通道管棚支护施工工艺[J].探矿工程(岩土钻掘工程),2009,36(3).

(上接第80页)

根据抽水试验结果进一步检验渗透系数取值的准确性,以确保降水的成功。

(3)在准确计算基坑涌水量的基础上,合理布置降水井,选取适当的泵型,制定有效的排水方案。

(4)由于傍河深基坑地下水位恢复速度很快,因此必须做好应急处置方案,用以应对停电等突发事件可能造成的重大损失。

总之,该工程创造了该区域排水量最大,却地下水位控制最为准确稳定的成功案例,可为该区域乃至类似工程场地的降水工程提供宝贵的借鉴经验。

参考文献:

- [1] 吴志华,杨强,丁伟翠.某基坑降水的设计与施工[J].山西建筑,2009,(7).
- [2] 孙国辉.深基坑降水施工技术[J].黑龙江科技信息,2009,(12).
- [3] 张卫国,肖长来,张冬冬.深基坑工程降水技术设计和地面沉降控制措施[J].中国市政工程,2011,155(5).
- [4] 瞿成松.邻近多条地铁的基坑降水技术[J].探矿工程(岩土钻掘工程),2011,38(2):29-35.
- [5] JGJ 120-99,建筑基坑支护技术规程[S].
- [6] JGJ 8-2007,建筑变形测量规范[S].