

径向水力喷射钻井技术在煤矿注浆孔中的应用

郭再峰, 张全林, 郝凯伟, 韩晓辉

(河北省煤田地质局水文地质队, 河北 邯郸 056201)

摘要:采用石油行业径向水平喷射钻井技术在煤矿注浆堵水方面可实现水平定向射流成孔,在薄层灰岩、奥陶系灰岩承压含水层中寻找沟通裂隙,尤其在直井或分支井段较小漏水的情况下可进行多分支喷射,还可以加适量盐酸、酸化缓蚀剂进行局部酸化沟通裂隙,压裂地层,从而降低注浆压力,提高注浆堵水效果。径向水力喷射钻井在峰峰集团梧桐庄矿 9 号注浆孔应用取得了一定的成效。该技术也可作为地热井增大水量的一种手段。

关键词: 矿井开采预注浆; 径向水平喷射钻井; 酸化压裂

中图分类号: TD842; TE243 **文献标识码:** B **文章编号:** 1672 - 7428(2015)11 - 0041 - 05

Application of Radial Hydraulic Jet Drilling Technology in Grouting Holes of Coal Mine/GUO Zai-feng, ZHANG Quan-lin, HAO Kai-wei, HAN Xiao-hui (Hydrological Geological Team of Hebei Province Coal Geology Bureau, Handan Hebei 056201, China)

Abstract: By the radial horizontal jet drilling technology applied in oil industry, horizontal directional jet hole can be realized for water block grouting in coalmine. This technology can also be used in looking for the linked fractures in thin limestone and Ordovician limestone confined aquifer, especially in multi-branch injection in vertical well and multilateral well with slight leakage; what is more, with this technology adding appropriate amount of hydrochloric acid and acid corrosion inhibitor for local acid to fracture formation in order to reduce the grouting pressure and improve grouting effect for water blocking. The radial hydraulic jet drilling technology was applied in 9# grouting hole of Wutongzhuang mine of Fengfeng Group with some effects, which can be a means of increasing the water amount of geothermal well.

Key words: pre-grouting coal mine mining; radial horizontal jet drilling; acid fracturing

1 概述

峰峰集团梧桐庄矿煤层开采主要受底板石炭系薄层灰岩、奥陶系灰岩承压含水层水威胁,水文地质类型属极复杂型矿井。为防止矿井水害,梧桐庄矿结合生产安排,预先在地面施工开采煤层底板石炭系薄层灰岩、奥陶系灰岩承压含水层注浆钻孔,目的是通过钻孔注浆封堵大煤底板石炭系薄层灰岩及奥灰含水层溶隙,给矿井采掘工作面安全生产创造条件。结合矿井地质条件,矿井生产地区安排,注浆钻孔主要布置在矿井开采深度较大的四采区、五采区及六采区,有利于探查井田水文地质条件和保证矿井近期预采掘工作面安全,同时考虑地面建筑物和交通情况。本次设计地面注浆钻孔 10 个,分支孔 30 个,揭露大煤后采取“下行式”分段(暂定奥灰顶面以上每揭露一薄层灰岩含水层为一段高,在奥灰含水层内每 20 m 一个段高)连续式注浆工艺,使之自上而下直至奥灰含水层六段顶部注浆,尽可能扩

大浆液在各含水层中扩散距离,从而达到最佳注浆效果。我队承揽施工 7 号和 9 号 2 个注浆钻孔,2 个钻孔情况基本相同,在本文只对 9 号钻孔做介绍。

该钻孔设计为垂直孔 + 分支孔,终孔层位为奥灰顶面下 100 m 位置,并分段交替钻进注浆,主孔注浆完工后从大煤底板下 5 m 位置分支定向钻孔再行注浆,分支孔终孔层位仍为进入奥灰 100 m 位置。

2 地质概况及水文地质条件

(1) 0 ~ 150 m, 新生界、第三系、第四系,岩性以粘土、砂卵石、砂层为主,底层互层变化较大,松散,易坍塌、漏失。

(2) 150 ~ 980 m, 二叠系、石炭系,岩性主要为粉砂岩、砂岩、泥岩、含薄层石灰岩、煤层。

(3) 980 ~ 1110 m, 石炭系、奥灰系中统,岩性为铝土质泥岩、石灰岩、白云质灰岩。

根据资料显示,该井田奥陶系灰岩总厚度约

收稿日期:2015 - 03 - 11; 修回日期:2015 - 11 - 05

作者简介:郭再峰,男,汉族,1961 年生,高级工程师,探矿工程专业,从事煤田地质勘探、水文地质勘探工作,河北省邯郸市峰峰矿区峰钢街 20 号,402000769@qq.com。

600 m,为煤系地层的基底,其含水层岩溶裂隙发育,单位涌水量为1.258~6.438 L/min,富水性强,该层段上部100 m为本次施工的堵水注浆目的层段。

3 设计与技术要求

(1)注9号钻孔垂直孔设计孔深1110 m,终孔层位为奥灰顶界面下100 m。

(2)直孔孔斜要求按照《煤田地质勘探钻孔工程质量标准》(MT/T 1042—2007)要求执行,达到甲级孔要求。

(3)分支孔3个。

(4)固井及要求,Ø273 mm套管为技术套管,用水泥浆封堵,Ø159 mm套管必须使用32.5R硅酸盐水泥进行管外直孔口返浆固井封闭,井口做耐压试验,孔口压力 ≤ 3.5 MPa,时间 ≤ 30 min为合格。

4 施工情况

9号注浆孔主孔孔深1114.75 m,其中一开Ø311 mm孔径,钻至146 m,下入表层Ø273 mm×8 mm螺旋管146 m,用水泥4.8 t制成水泥浆进行固管;二开Ø190 mm孔径,钻至855.30 m,下入Ø159 mm×8 mm无缝钢管855.30 m,用水泥浆进行管外返浆固井,并进行耐压试验,三开Ø133 mm,裸孔,孔深1114.75 m,主孔钻孔期间没有漏水现象,只有轻微消耗,注酸2 t进行酸化洗井,效果不明显,后请示矿方,开始施工第一个分支孔,孔深1119.37 m,没有消耗。第二个分支孔孔深1119.18 m,没有消耗。经矿方研究后,决定聘请石油部门进行径向水平井射孔,以增大漏失量,提高注浆效果。

5 径向水平井简介及施工方案

5.1 径向水平井简介

径向水平射井是使用Ø12.7 mm的盘状金属管,其前端为Ø12.7 mm带喷嘴的软管,借助高压射流的破岩作用,在灰岩孔壁的各个方向钻出多个(直径达38~50 mm、长度100 m左右)小井眼。

工作原理:射流钻头与高压软管一端相连、高压软管的另一端与高压油管相连,通过高压油管将高压软管连同射流破岩钻头一起下入井中,斜向管引导钻头和高压软管进入待钻地层;启动地面压裂高压泵;高速射流对岩石的侵蚀,完成径向平段井眼钻进作业。高压软管前端的喷头由前喷嘴和后喷嘴构

成见图1,前喷嘴利用高压喷射钻入地层,形成可以使软管进入地层的钻孔,后喷嘴利用高压喷射形成反作用力,使高压软管向前推进,后喷嘴还有扩大钻孔和排除岩屑的作用。

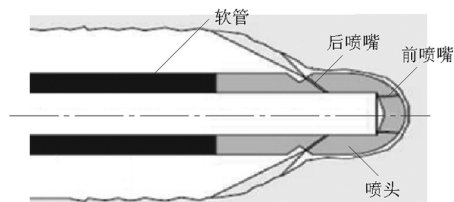


图1 喷头构成图

5.2 径向射井施工层段地质情况

目的层为奥陶系石灰岩含水层,厚度约110 m,由灰色、深灰色石灰岩、角砾状石灰岩、白云质石灰岩及花斑状石灰岩组成,具清晰的沉积韵律,蜂窝状溶孔、裂隙、溶洞发育,多被方解石充填,含峰峰角石和腕足类等动物化石。可以满足径向水平射井施工要求。

5.3 设计依据

(1)参考相关大、小修等行业标准及井下作业管理规范。

(2)施工目的:通过实施水力喷射径向钻孔技术,寻找该孔周围奥陶系石灰岩地层裂缝、溶洞(孔)发育方位,为下步实施注灰堵水措施提供依据。

5.4 参数设计

5.4.1 钻孔参数设计

该孔在奥陶系石灰岩地层共设计4个径向水平孔眼,钻孔施工设计见表1。

表1 梧桐庄矿9号注浆孔径向钻进设计数据

层位	井段/m	厚度/ m	孔 号	喷孔位 置/m	喷孔方 位/(°)	喷孔长 度/m
O ₂	998.6~1114.75	116.15	9-1	1026	180	100
			9-2	1022	270	100
			9-3	1022	360	100
			9-4	1022	90	100

注:喷孔位置误差要求 ± 2.0 m,喷射方位误差要求 $\pm 5^\circ$ 。

5.4.2 作业管柱设计

(1)开窗管柱设计:造斜器+Ø89 mm钻杆×适当根数(长度约1115.0 m)。

(2)喷射钻进管柱设计:喷头+高压软管+连续管。

5.5 施工准备

5.5.1 甲方提供设备、器材

(1)全套钻井设备(含27 m A型金属钻塔1部、GZ-2000型泥浆泵1台、TBW-1200/7B型泥浆泵1台、227 kW柴油机2台、50 kW发电机组1台、有线随钻测斜仪1套、泥浆净化机1台、泥浆搅拌机1台),全套修井设备及有经验的作业队伍,进行井口整改、起下管柱作业、刮管洗井、通井作业、压井作业及相应的井场清理。

(2)400型水泥车1台,修井用井口装置一套,250型防喷器一套,修井作业所需的管线和地面工具,高压软管若干,软管接口为1502型由壬。

(3)洗井、刮管及通井工具($\varnothing 118$ mm通井规)一套。

(4)外径89 mm钻杆1115.0 m,准备相应的变扣短节,最终管柱上部变为 $2\frac{7}{8}$ in(73 mm)EUE母扣,下部变为 $2\frac{3}{8}$ in(60 mm)EUE公扣,并且最终保证管柱的上端面不超过地面1.5 m。

(5)如需精确定向,甲方进行陀螺测井,并提供与定位短节相连接的相应变扣接头。若甲方不要求精确定向,则不需要陀螺定向测井,采取井口定向方式。

(6)提供足量的过滤到 $10\ \mu\text{m}$ 以下的工作液,碳酸盐岩地层喷射用液为10%盐酸溶液,1个分支孔的酸液用量约 $2\ \text{m}^3$ 。

(7) $10\sim 20\ \text{m}^3$ 清水罐车1台,用于运送清水; $10\sim 20\ \text{m}^3$ 干净储水罐1个,用于连接大泵; $1\sim 2\ \text{m}^3$ 干净储水罐1个,用于连接酸泵; $10\sim 20\ \text{m}^3$ 干净储酸罐1个(或下部带丝扣接头的 $1\sim 2\ \text{m}^3$ 干净储酸罐若干个),用于储存酸液。

(8) $10\sim 20\ \text{m}^3$ 污水罐车1台, $10\sim 20\ \text{m}^3$ 污水池子1个,现场配备污水及残酸液回收装置,污水及残酸及时外运处理,防止污染环境。

(9) $30\sim 50\ \text{kW}$ 380 V电源(发电机),220 V普通两相电源。

(10)根据作业情况,甲方提供径向钻井作业设备所需的燃油,用量约为 $200\ \text{L/d}$ (24 h作业)。

(11) $30\ \text{t}$ 吊车(根据场地情况不同需要选择不同吨位吊车,至少要 $30\ \text{t}$ 吊车)一台,用于设备吊装。如连续作业,甲方需要提供设备搬运所需的运输车辆。

(12)井场需要足够的设备摆放空间,RDSY设备距离井口至少为30 m。

(13)照明设备。修井机与RDS设备应相互照明,但避免有光线直射操作手的眼睛,以保证夜间良好视野。

(14)甲方需要在作业前进行井径测量工作,测出作业层段实际井径大小及对应深度。

(15)准备好用于中和酸液所需的化学药品,用于酸液渗漏后的处理。

(16)准备足够的饮用水,用于人员接触酸液后清洗使用。

5.5.2 施工方提供设备、器材

(1)全套径向钻井设备(含地面钻机、钢缆卡车、压裂车、高压油管、井下锚定系统和斜向器高压射流喷头等)、径向钻井工具以及有经验的作业人员。

(2)连续油管防喷装置:防喷盒或防喷器。

(3)连续油管井口装置:“鹅颈”升高总成或注入头。

5.6 施工要求

5.6.1 通孔及洗孔

(1)通孔时要平稳操作,下管速度控制在 $150\ \text{m/h}$,中途若遇阻加压 $20\sim 30\ \text{kN}$,如不能通过则起出分析原因。

(2)下到距离设计位置 $100\ \text{m}$ 时,下放速度 $\geq 2\ \text{m/min}$,通至设计位置加压 $10\sim 20\ \text{kN}$,复探两次,深度误差 $< 0.5\ \text{m}$ 为合格。

(3)洗孔时泥浆泵的排量一般在 $10\sim 15\ \text{m}^3/\text{h}$,泥浆指标为粘度 $28\sim 31\ \text{s}$ 、密度 $1.03\sim 1.08\ \text{g/cm}^3$ 、pH值 $8\sim 9$ 、含砂量 $< 3\%$ 。洗孔过程中随时观察并记录泵压、排量、出口量及漏失量。

5.6.2 放喷、压井管线安装标准

(1)放喷管线:安装在下风口,接出井口 $25\ \text{m}$ 以外,通径 $\leq 62\ \text{mm}$,特殊情况需转弯时,转弯处要用铸造钢制弯头,弯头 $\leq 120^\circ$ 。

(2)压井管线:根据井场压井车的需要连接并固定,压井管线试压 $35\ \text{MPa}$ 以上,稳压 $15\ \text{min}$,压降 $\geq 0.7\ \text{MPa}$ 为合格。

5.6.3 起下钻具

(1)钻具按顺序排放整齐, 10 根一组,防止压弯或损坏。

(2)钻具不得有砂眼、穿孔、裂缝、弯曲等,下放时用标准的油管规通过。

(3)钻具长度丈量准确,误差 $< 0.2\%$ 。

(4) 钻具连接时丝扣涂密封脂或缠密封胶带, 上紧丝扣。

(5) 钻具与悬挂器连接下入孔内时检查密封圈完好。

5.6.4 喷射液

(1) 奥灰地层使用5%的特制盐酸液喷射, 并加入缓蚀剂, 以减少对钻具及套管的腐蚀。

(2) 喷射时的压力及排量根据现场情况控制; 一般酸液用量约 $2 \text{ m}^3/\text{孔}$ 。

(3) 喷射速度控制在 $3 \text{ m}/\text{min}$ 以内。

5.7 施工步骤

(1) 通孔及洗孔。将 $\text{Ø}89 \text{ mm}$ 钻杆下入井内进行通孔, 用稀泥浆循环洗井, 将井筒清洗干净。

(2) 测井径。下电测工具测量相应深度对应的井眼直径。

(3) 安装放喷管线。接好放喷管线, 并现场对放喷管线试压 10 MPa 以上, 15 min 压降 $\geq 0.7 \text{ MPa}$, 密封部件不刺不漏为合格。

(4) 下 $\text{Ø}118 \text{ mm}$ 导向器至 9-1 号孔设计孔深处 (1026 m), 校孔深, 调整方位为设计方位角 180° ; 下入高压喷射工具进行径向水平钻进 100 m ; 起出高压软管, 用压井车通过钻杆泵入清水至井口。记录泵送压力、排量、井筒内液面变化情况。详见图 2。

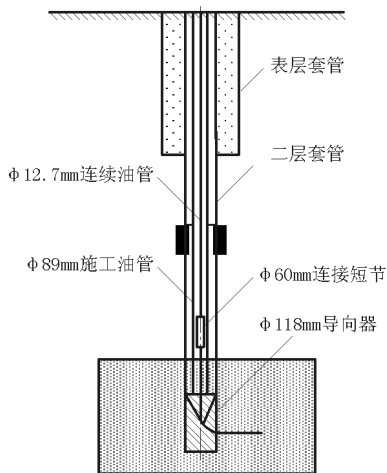


图2 施工管柱示意图

(5) 完成第一分支水平井眼后, 调整至井深 1022 m 处, 调整方位为 270° , 下入高压喷射工具进行径向水平钻进 100 m ; 起出高压软管, 用压井车通过钻杆泵入清水至井口。记录泵送压力、排量、井筒内液面变化情况。

(6) 在井深 1022 m 处, 调整方位为 360° , 下入高压喷射工具进行径向水平钻进 100 m ; 起出高压软管, 用压井车通过钻杆泵入清水至井口。记录泵送压力、排量、井筒内液面变化情况。

(7) 在井深 1022 m 处, 调整方位为 90° , 下入高压喷射工具进行径向水平钻进 100 m ; 起出高压软管, 用压井车通过钻杆泵入清水至井口。记录泵送压力、排量、井筒内液面变化情况。

(8) 洗井冲出井内残液, 起出施工钻具及导向器。

6 施工结果

梧桐庄矿 9 号注浆孔径向钻井完成数据见表 2。

表2 梧桐庄矿 9 号注浆孔径向钻井完成数据

层位	孔号	喷孔位置/m	喷孔方位/ $(^\circ)$	喷孔长度/m
	9-1	1026	184	85
O_2	9-2	1022	272	75
	9-3	1022	355	85
	9-4	1022	96	100

9 号注浆孔径向水平射孔钻进历时 7 天, 在完成 4 个径向孔后钻孔注水漏失不大, 因工农关系复杂, 未能继续施工, 据了解, 在用此方法在注浆 3 号孔提高了注浆量, 效果较好。

7 水平射井的优缺点

7.1 优点

(1) 不需要钻柱与钻头的旋转, 减少了井下复杂情况的发生。

(2) 喷射排量 $30 \text{ L}/\text{min}$, 平均速度 $3 \sim 5 \text{ m}/\text{min}$, 一个井眼需要 $1 \sim 1.5 \text{ h}$, 起下钻速度快, 用 $2 \sim 3 \text{ d}$ 就可以完成 4 个径向孔的钻进, 整个施工作业可在 $6 \sim 8 \text{ d}$ 内可完成。

(3) 不需要泥浆, 不会对地层产生大的伤害。

(4) 用量量少(单孔需 $10 \sim 20 \text{ m}^3$)。

(5) 沟通地层裂隙, 改善地层渗透性, 提高孔渗参数。

7.2 缺点

(1) 孔径太小, $38 \sim 50 \text{ mm}$, 对于后期注浆应该有所影响。

(2) 距离短, 最远只有 100 m , 而螺杆钻进水平孔可以进行 600 m , 视地层情况可更远。

8 存在工程技术问题

(1) 由于设备功率一定,井下工具抗压能力有限,这就决定了高压软管在地层穿越时的水平度,目前所能达到的最大压力是 105 MPa。

(2) 连续管长,液体压力传输距离长,压力损耗大,到喷射钻头压力不足以破岩钻进,高压软管的刚性准直强度也随之下降。

(3) 水平井眼长度不能达到设计要求,主要是由于连续管下放速度慢,高压软管自重,后喷嘴对井眼冲蚀严重,径向水平井眼直径变大,导致反作用力变小,无法推动钻头前进。

9 结语

径向水平射井在施工中可控制大概钻进方向,能够代替侧钻、分支孔和水平井的部分功能,施工周期短、费用低、污染小。

在煤矿注浆堵水方面可实现水平定向沟通裂隙,尤其在直孔或分支孔漏水的情况下可进行多分支喷射,也可以进行深部酸化、定向压裂,降低注浆压力,提高堵水效果,也作为地热井增大水量的一种手段。

参考文献:

- [1] SY 5727—2007,井下作业安全规程[S].
- [2] SY 5225—2005,石油天然气钻井、开发、储运防火防爆安全生产技术规程[S].
- [3] SY/T 6690—2008,井下作业井控技术规程[S].
- [4] Q/SH 0098—2007 油气水井井下作业井控技术规程[S].
- [6] MT/T 1042—2007,煤田地质勘探钻孔工程质量标准[S].
- [7] DZ/T 0080—2010,煤炭地球物理测井规范[S].
- [8] 乌效鸣,胡郁乐,贺冰新,等. 钻井液与岩土工程浆液[M]. 湖北武汉:中国地质大学出版社,2002.
- [9] 郭再峰. 煤矿矿井水净化处理与回灌治理技术[J]. 探矿工程(岩土钻掘工程),2011,38(12):79-82.
- [10] 张义,鲜保安,孙锦峰,等. 煤层气低产井低产原因及增产改造技术[J]. 天然气工业,2010,(6):55-59,127-128.

(上接第37页)

(3) 针对不同地层岩性特点,分别采用无固相防塌钻井液、低固相钾基钻井液体系,有效解决了钻进过程中憋泵、孔壁缩径、坍塌、岩心采取率低等问题。

参考文献:

- [1] 范丽琨,蔡岩萍,梁海川,等. 东昆仑地质构造及地球动力学演化特征[J]. 地质调查与研究,2009,(3):181-186.
- [2] 古凤宝. 东昆仑地质特征及晚古生代—中生代构造演化[J]. 青海地质,1994,(1):4-14.
- [3] 易桂花. 东昆仑五龙沟金矿集中区化探异常与遥感异常响应及成矿预测[D]. 四川成都:成都理工大学,2011.

- [4] 陆露,张延林,吴珍汉,等. 青海省都兰县五龙沟金矿主断裂带断层泥 K-Ar 定年[J]. 地质力学学报,2013,(4):385-391,446.
- [5] 张廷斌,钟康惠,易桂花,等. 东昆仑五龙沟金矿集中区遥感地质信息提取与找矿预测[J]. 地质与勘探,2009,(4):444-449.
- [6] 孙王勇,孟军海,王成栋,等. 东昆仑东段深大断裂的新认识[J]. 物探与化探,2007,(5):408-413,439.
- [7] 李厚民,沈远超,胡正国,等. 青海东昆仑五龙沟金矿床成矿条件及成矿机理[J]. 地质与勘探,2001,(1):65-69.
- [8] 李振学. 南坪矿区复杂地层深孔钻进技术研究[J]. 探矿工程(岩土钻掘工程),2010,37(11):12-15.
- [9] 董国明,郑思光,赵志杰. 河北省古马铁矿深孔岩心钻施工技术[J]. 探矿工程(岩土钻掘工程),2015,42(5):26-30.

(上接第40页)

(5) 钻进中如发现在某一孔段有 2~3 次断钻杆事故发生,就应及时处理,不要等到出现更重大事故时再处理。在钻孔结构允许条件下,下入次一级套管穿过该层段,换下一级钻具钻进。当孔壁超径严重时(“肚子”很大),可采用水泥封孔方法处理,但需掌握好透孔时间,避免透偏孔。

参考文献:

- [1] 张元清,巫向辉. 吉林壳牌合资公司油页岩项目钻探及钻井液配置技术[J]. 探矿工程(岩土钻掘工程),2008,35(1):15-17.
- [2] 张元清,宋健. 长白矿区复杂地层多金属矿深孔施工技术[J].

- 探矿工程(岩土钻掘工程),2010,37(12):15-17.
- [3] 张元清,吕洪富,陈伟,等. LW400-NY 型离心式除泥机在钻探施工中的应用[J]. 吉林地质,2007,26(2):82-83.
- [4] 苏长寿,谢文卫,杨泽英,等. 系列高效液动锤的研究与应用[J]. 探矿工程(岩土钻掘工程),2010,37(3):27-31.
- [5] 于保国,耿印,于志坚,等. 御道口油页岩矿区钻井液的研究与实践[J]. 探矿工程(岩土钻掘工程),2014,41(11):10-13.
- [6] 周亮. 煤系地层护壁堵漏钻井液配制技术探讨[J]. 中国煤炭地质,2009,(9):73-74.
- [7] 杨泽英. SYZX75 型绳索取心液动锤的研制[J]. 探矿工程(岩土钻掘工程),2007,34(9):73-74.
- [8] 胡继良,陶士先,纪卫军. 破碎地层孔壁稳定技术的探讨与实践[J]. 探矿工程(岩土钻掘工程),2011,38(9):30-32.
- [9] 王建华,苏长寿,左新明. 深孔液动潜孔锤钻进技术研究与应用[J]. 勘察科学技术,2011,(6):59-64.