

基于新型中压堵漏试验仪的堵漏试验研究

杨宽才^{1,2}, 王兴乐³, 梁丽^{1,2}, 孔二伟^{1,2}, 李大鹏^{1,2}, 蔡记华⁴

(1. 河南省地矿局第四地质勘查院, 河南 郑州 450001; 2. 河南省小口径钻探工程技术研究中心, 河南 郑州 450001; 3. 中交第四航务工程勘察设计院有限公司, 广东 广州 510200; 4. 中国地质大学(武汉), 湖北 武汉 430074)

摘要:堵漏试验仪是制定防漏堵漏技术方案的关键实验设备之一。针对现有堵漏试验仪普遍存在的结构复杂、试验流程繁冗、浆液用量较大、数据重现性较差等问题,设计了一种中压(试验压力为0~1 MPa)堵漏试验仪。该装置能模拟1~3 mm的条缝型漏失地层和1~4 mm的孔洞型漏失地层,封板(缝板和孔板)的实际漏失面积为0.35~2.79 cm²,孔隙率1.81%~14.24%。基于该试验装置,获取了由膨胀堵漏剂、核桃壳等组成的适于不同漏失地层的堵漏浆液配方。研究发现,堵漏浆液的封堵效果不仅取决于裂缝或孔洞的大小,也要考虑其孔隙率。该堵漏仪及堵漏浆液配方可为钻井防漏堵漏工作提供有益参考。

关键词:中压堵漏试验仪;漏失地层;孔隙率;堵漏浆液

中图分类号:TE254 **文献标识码:**A **文章编号:**1672-7428(2017)02-0049-04

Lost Circulation Tests Based on New Type Medium Pressure Lost Circulation Simulator/YANG Kuan-cai^{1,2}, WANG Xing-le³, LIANG Li^{1,2}, KONG Er-wei^{1,2}, LI Da-peng^{1,2}, CAI Ji-hua⁴ (1. Fourth Geological Exploration Institute of Henan Geology & Mineral Bureau, Zhengzhou Henan 450001, China; 2. Engineering Technology Research Center of Slim Diameter Drilling in Henan Province, Zhengzhou Henan 450001, China; 3. Fourth Harbour Engineering Investigation and Design Institute of the Ministry of Transport, Guangzhou Guangdong 510200, China; 4. China University of Geosciences, Wuhan Hubei 430074, China)

Abstract: Lost circulation simulator is one of the key apparatus to formulate technical plans for lost circulation prevention and plugging. This new type medium pressure (0-1MPa) lost circulation simulator was designed to improve the complex structure, tedious test procedures, large volume mud and low data reappearance of existing lost circulation simulators. With this device, 1-3mm fracture leakage formation and 1-4mm cavern leakage formation can be simulated. The actual leakage area is totally 0.35-2.79cm² with porosity of 1.81%-14.24%. By using this experimental device, the plugging slurry formulas, being composed of swelling plugging agents and walnut shells, etc., is obtained, which is suitable for different leakage formations. The sealing effect of plugging slurries not only depends on the size of fractures or cavern, but also on the total porosity of leakage formation. This lost circulation simulator and the plugging slurry formula can offer beneficial reference for lost circulation prevention and plugging in drilling process.

Key words: medium pressure lost circulation simulator; leakage formation; porosity; plugging slurry

0 引言

井漏是油气及矿产钻井作业中经常遇到的棘手问题。钻进过程中如果发生井漏,轻则造成钻井液大量漏失、储层污染,重则导致井壁坍塌甚至井眼报废^[1-8]。堵漏材料与地层是否配伍是其中的关键^[9-10],而在室内利用堵漏试验仪评价堵漏浆液的封堵效果是制定防漏堵漏技术方案的重要依据。

室内堵漏试验使用较多的是静态堵漏试验仪^[11-15],这种仪器通常是由液筒、人造裂缝板或人造孔隙床、阀门和压力源组成,但大多存在结构复

杂、试验流程繁冗、试验浆体用量较大、数据重现性较差等问题。针对以上问题试制了MP-DL中压堵漏试验仪。该装置具有结构简单、小巧灵活、操作方便、试验用浆体量小(每次试验300 mL)携带方便等优点。

1 MP-DL中压堵漏试验仪简介

1.1 结构与工作原理

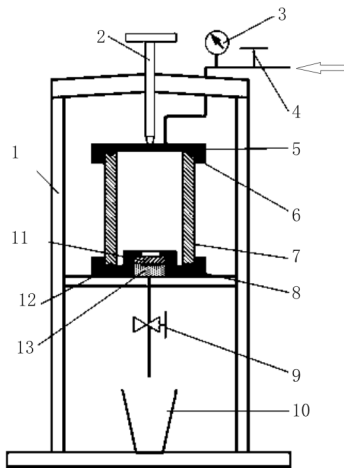
MP-DL中压堵漏试验仪结构如图1所示。该装置主要由漏失总成压力管线和支架构成,可配氮

收稿日期:2016-05-04;修回日期:2017-01-10

基金项目:中国石油科技创新基金项目“纳米材料增强页岩气水平井井壁稳定性的作用机理研究”(编号:2014D-5006-0308);湖北省自然科学基金重点项目“水基钻井液增强页岩气水平井井壁稳定性的理论与方法”(编号:2015CFA135)

作者简介:杨宽才,男,汉族,1983年生,工程师,硕士在读,主要从事岩心钻探技术及管理工作,河南省郑州市高新技术开发区科学大道81号地质科技大厦12楼1209室,157099086@qq.com。

气瓶或打气筒做气源。其核心结构是漏失总成,主要由带有通气孔的上端盖、高压罐体、下端盖、螺纹管以及封板(缝板或孔板)组成。所模拟漏失地层的封板尺寸及参数见表1。封板通过螺纹管压紧在下端盖的凹槽内模拟漏失地层。更换不同规格的封板可以模拟不同的漏失通道,利用缝板模拟裂缝型地层,可选择开缝宽度为1~3 mm的缝板模拟不同尺寸的裂缝型漏失;利用孔板模拟孔洞型地层,可选择开孔直径为1~4 mm的孔板模拟不同尺寸的漏失通道。可根据地层的漏失通道类型选择相应的封板来检验堵漏液的封堵效果。



1 - 支架;2 - 压紧螺丝;3 - 压力表;4 - 阀门;5 - 上端盖;6 - 上密封圈;7 - 罐体;8 - 下端盖;9 - 球阀;10 - 废浆杯;11 - 封板;12 - 下密封圈;13 - 螺纹管

图1 MP-DL中压堵漏试验仪结构示意图

表1 封板尺寸及参数

| 封板类型 | 直径/mm | 缝/孔尺寸/mm | 长度/mm | 缝数/孔数 | 面积/cm ² | 漏失面积/cm ² | 孔隙率/% |
|------|-------|----------|-------|-------|--------------------|----------------------|-------|
| 缝板 | 50 | 1 | 35.5 | 1 | 0.35 | 0.78 | 1.81 |
| | | 2 | 35.5 | 1 | 0.71 | 2.79 | 3.62 |
| | | 3 | 35.5 | 1 | 1.06 | 2.33 | 5.43 |
| 孔板 | 50 | 1 | - | 99 | 19.63 | 0.78 | 3.96 |
| | | 2 | - | 89 | 2.79 | 2.33 | 11.88 |
| | | 4 | - | 17 | 2.14 | 2.14 | 10.88 |

试验时,首先把配制好的堵漏浆液装入罐体中,盖好上端盖并拧紧压紧螺丝。接通气源将压力调节至所需压力,打开阀门,再次调节压力至目标压力。打开球阀,保持试验压力并开始计时。保持压力1 min后或不再有浆液流出时释放压力,说明堵漏成功。清洗罐体并观察封板的封堵情况,最后量出漏失液的体积。

1.2 主要技术参数

(1)最大工作压力1 MPa;(2)试验用浆量300 mL;(3)下端盖开孔直径46 mm;(4)缝板缝隙长35.5 mm、宽1~3 mm;(5)孔板孔隙直径1~4 mm。

1.3 装置特点

MP-DL中压堵漏试验仪结构简单、操作简捷、试验效率高、试验浆液用量少,使用方便,可以较准确地评价堵漏防漏浆液(水泥浆)在裂缝型漏失和孔洞型漏失地层中的堵漏效果。实验证明,该堵漏仪的数据重现性较好,通过该装置所选出的堵漏技术方案可为现场提供试验依据。

2 基于新型中压漏失仪的堵漏配方试验

MP-DL中压堵漏试验仪将封板设置为大尺寸孔板(2~4 mm)、大尺寸缝板(2~3 mm)以及小尺寸孔、缝板(1 mm)3种类型,可以分别模拟不同尺寸的孔洞型漏失地层和条缝型漏失地层,有针对性地进行堵漏浆液的配方优化。根据目前现场泥浆的使用经验,基浆配方为:水+7.2%钠膨润土+0.29%纯碱。

2.1 大尺寸(2~4 mm)孔洞型地层堵漏配方

前期的试验结果表明,大尺寸孔洞型地层堵漏成功的关键在于膨胀堵漏剂,所以首先从改变膨胀堵漏剂的加量入手,设计配方并进行试验测试,结果见表2。

表2 模拟大尺寸孔洞地层的堵漏试验结果

| 配方编号 | 孔板尺寸/mm | 试验压力/MPa | 漏失量/mL |
|------|---------|----------|--------|
| 1 | 2 | 0.69 | 65 |
| | 3 | 0.69 | 70 |
| | 4 | 0.69 | 135 |
| 2 | 2 | 0.69 | 132 |
| | 3 | 0.69 | 142 |
| | 4 | 0.69 | 130 |
| 3 | 2 | 0.69 | 180 |
| | 3 | 0.69 | 172 |
| | 4 | 0.69 | 227 |

设计配方如下:

配方1号:4%细粒膨胀堵漏剂+2%粗粒核桃壳+1%云母片+1%植物纤维;

配方2号:3%细粒膨胀堵漏剂+2%粗粒核桃壳+1%云母片+1%植物纤维;

配方3号:2%细粒膨胀堵漏剂+2%粗粒核桃壳+1%云母片+1%植物纤维。

由于膨胀堵漏剂加量较大,对于2 mm和3 mm孔板而言(孔隙率分别为14.24%、11.88%),配方1号的堵漏效果更优;而对4 mm的孔板(孔隙率为10.88%),配方1号与配方2号漏失量相差不大,配方2号的漏失量甚至还要更小。结合技术与经济性考虑,可考虑用配方2号封堵4 mm的孔洞型漏失地层更优,其中细粒膨胀堵漏剂的加量应不低于3%。

2.2 小尺寸(1 mm)孔洞型和条缝型堵漏配方

基于对大量堵漏实验结果的分析,发现对于1 mm缝板,起到主要堵漏作用的是植物纤维中的木屑和细粒膨胀堵漏材料,于是把优化重点放在改变膨胀堵漏剂的加量上。另由于对于1 mm缝板而言,核桃壳的作用并不明显,因而在实验中尝试了不使用核桃壳。通过改变细粒膨胀堵漏剂的加量,共设计了3种配方,结果如表3所示。

表3 小尺寸孔、缝板的堵漏效果

| 配方编号 | 缝板尺寸/mm | 类型 | 试验压力/MPa | 漏失量/mL |
|------|---------|----|----------|--------|
| 4 | 1 | 孔板 | 0.69 | 15 |
| | | 缝板 | 0.69 | 9 |
| 5 | 1 | 孔板 | 0.69 | 21 |
| | | 缝板 | 0.69 | 13 |
| 6 | 1 | 孔板 | 0.69 | 60 |
| | | 缝板 | 0.69 | 17 |

设计配方如下:

配方4号:3%细粒膨胀堵漏剂+1%云母片+1%植物纤维;

配方5号:2%细粒膨胀堵漏剂+1%云母片+1%植物纤维;

配方6号:1%细粒膨胀堵漏剂+1%云母片+1%植物纤维。

对于1 mm孔板,配方4号和5号的封堵效果差别不大,而配方6号效果较差。对于1 mm缝板,3个配方都能形成有效的封堵。考虑技术经济性,1 mm孔板的最优配方为配方5号,1 mm缝板的较优配方为配方6号。

2.3 大尺寸(2~3 mm)条缝型地层堵漏配方

试验发现,对于2 mm和3 mm缝板,只用常规惰性堵漏材料即可实现有效封堵,加入膨胀堵漏剂后封堵效果并没有明显提升。可见堵漏浆液的封堵效果主要与惰性材料的配比有关,于是从核桃壳的粒径和加量两个方面进行优化设计。首先对比了2

种含不同粒径核桃壳的堵漏配方在不加膨胀堵漏剂时的堵漏效果。结果见表4。

表4 2种粒径核桃壳配方实验结果

| 配方编号 | 缝板尺寸 | 实验压力/MPa | 漏失量/mL |
|------|------|----------|--------|
| 7 | 2 | 0.69 | 40 |
| | 3 | 0.69 | 53 |
| 8 | 2 | 0.69 | 60 |
| | 3 | 0.69 | 45 |

设计配方如下:

配方7号:2%细粒核桃壳+1%云母片+1%植物纤维;

配方8号:2%粗粒核桃壳+1%云母片+1%植物纤维。

对于2 mm的缝板,使用细粒核桃壳的配方漏失量更小,而3 mm缝板则相反。因而配方7号更适合2 mm缝板,而配方8号对3 mm缝板的封堵效果更佳。随后又对使用不同加量的细粒核桃壳的配方进行了测试。结果见表5。

表5 不同细粒核桃壳加量的堵漏效果

| 配方编号 | 缝板尺寸 | 实验压力/MPa | 漏失量/mL |
|------|------|----------|--------|
| 9 | 2 | 0.69 | 47 |
| | 3 | 0.69 | 42 |
| 10 | 2 | 0.69 | 175 |
| | 3 | 0.69 | 213 |

设计配方如下:

配方9号:3%细粒核桃壳+1%云母片+1%植物纤维;

配方10号:1%细粒核桃壳+1%云母片+1%植物纤维。

相比于配方7号,配方9号在使用3 mm缝板时漏失量方面略有减少。结合表4和表5,考虑技术经济性,2%的细粒核桃壳是较优加量。综上所述,对于2 mm的条缝型漏失地层,配方7号是较优配方;对于3 mm的条缝型漏失地层,配方8号是较优配方。

2.4 堵漏效果分析

经过前面的试验,获取了适合不同尺寸的孔洞型和条缝型漏失地层的堵漏浆液配方如下。

(1)1 mm条缝型漏失地层:基浆+2%细粒核桃壳+1%云母片+1%植物纤维;

(2)2 mm条缝型漏失地层:基浆+2%细粒(1~2 mm)核桃壳+1%云母片+1%植物纤维;

(3) 3 mm 条缝型漏失地层:基浆 + 2% 粗粒(2 ~ 4 mm) 核桃壳 + 1% 云母片 + 1% 植物纤维;

(4) 1 mm 孔洞型漏失地层:基浆 + 2% 细粒膨胀堵漏剂 + 1% 云母片 + 1% 植物纤维;

(5) 2 ~ 3 mm 孔洞型漏失地层:基浆 + 4% 细粒膨胀堵漏剂 + 2% 粗粒核桃壳 + 1% 云母片 + 1% 植物纤维;

(6) 4 mm 孔洞型漏失地层:基浆 + 3% 细粒膨胀堵漏剂 + 2% 粗粒核桃壳 + 1% 云母片 + 1% 植物纤维。

漏失地层的特征分析是成功堵漏的关键,包括漏失地层的岩石类型、孔隙的类型和尺寸、孔深等。一般来讲,地层缝隙越大、漏速越大时,堵漏材料的加量亦应越大。为了提高堵塞能力,往往将各种类型和尺寸的堵漏剂混合加入,但各种材料的比例要掌握适当。

对于条缝型漏失地层,其孔隙率较相同尺寸下的孔洞型漏失地层要小,封堵的难度较小,因而采用细粒(1 ~ 2 mm)或粗粒(2 ~ 4 mm)的核桃壳(起骨架和支撑作用),辅以可变形的植物纤维和云母片即可有效封堵;对于孔洞型漏失地层,需要在上述基础上引进可吸水膨胀的堵漏材料(如膨胀堵漏剂或吸水树脂),这样才有可能取得较好的堵漏效果。

3 结语

(1) MP - DL 中压堵漏试验仪具有结构简单、操作简捷、试验效率高,试验浆液用量少,数据重现性好,使用方便。

(2) 在堵漏作业中,堵漏浆液的封堵效果不仅取决于裂缝或孔洞尺寸的大小,也要考虑其孔隙率的大小。在相同尺寸条件下,裂缝型地层的封堵难

度要小于孔板模拟的孔洞型地层。

(3) 本文获取的针对不同尺寸的孔洞型和条缝型漏失地层的堵漏浆液配方,可为现场堵漏作业提供参考。

参考文献:

- [1] 张希文,李爽,张洁,等. 钻井液堵漏材料及防漏堵漏技术研究进展[J]. 钻井液与完井液,2009,26(6):74-76,79,97.
- [2] 陈尔志. 常用惰性堵漏材料堵漏效果及综合效应研究[D]. 四川成都:成都理工大学,2011.
- [3] 王中华. 复杂漏失地层堵漏技术现状及发展方向[J]. 中外能源,2014,19(1):39-48.
- [4] 王在明,邱正松,徐加放,等. 复合堵漏中平衡区域及其在新型堵漏仪中的应用[J]. 石油学报,2007,28(1):143-145.
- [5] 杨沛,陈勉,金衍,等. 裂缝承压能力模型及其在裂缝地层堵漏中的应用[J]. 岩石力学与工程学报,2012,31(3):479-487.
- [6] 康毅力,闫丰明,游利军,等. 塔河油田缝洞型储层漏失特征及控制技术实践[J]. 钻井液与完井液,2010,27(1):41-44.
- [7] Salim Taoutaou, Nigel Shuttleworth, Klaas VanderPlas, et al. An innovative inert material to cure the losses in the Brent depleted reservoirs-North Sea case histories [J]. 2006, SPE 100934.
- [8] Donald L. Whitfill, Terry Hemphill. All lost-circulation materials and systems are not created equal [J]. 2003, SPE 84319.
- [9] 黄涛. 钻探施工中堵漏材料堵漏技术的分析研究[J]. 科技信息,2013,(16):352,346.
- [10] 康毅力,余海峰,许成元,等. 毫米级宽度裂缝封堵层优化设计[J]. 天然气工业,2014,34(11):88-94.
- [11] 王德玉,蒲晓林,施太和,等. DL-1型堵漏试验装置及评价方法[J]. 石油钻采工艺,1996,18(5):44-48.
- [12] 窦斌,舒尚文,郭建华,等. 高保真模拟漏失地层堵漏评价试验装置设计[J]. 石油机械,2009,37(11):5-7.
- [13] 胡三清. J LX-2 动态堵漏试验仪的研制[J]. 石油机械,2000,28(6):13-14.
- [14] 杨振杰,张玉强,吴伟,等. XAN-D 新型堵漏评价试验仪研究与应用[J]. 钻井液与完井液,2010,27(1):44-46.
- [15] 郭宝利,袁孟雷,孟尚志,等. 一种新型堵漏模拟装置[J]. 钻井液与完井液,2003,20(4):50-54.