

高能射流式液动锤低阻高效冲锤结构研究

孙铭泽^{1,2}, 彭视明^{1,2}, 张鑫鑫^{1,2}

(1. 吉林大学建设工程学院, 吉林 长春 130026; 2. 国土资源部复杂条件钻采技术重点实验室, 吉林 长春 130026)

摘要:为了对 SC-86H 型高能射流式液动锤冲锤结构进行优化,应用 CFD 动态分析,对 2 种不同冲锤结构的射流式液动锤模型进行了研究。计算表明:在相同输入流量下,新型冲锤结构的射流式液动锤与原冲锤结构相比性能具有优势,冲击末速度得到了提高,冲击功与能量利用率平均增长 7.9% 与 12.7%,新型冲锤结构减小了流体阻力消耗的能量,更有利于高能输出。另外,通过 Ls-dyna 非线性动力学分析,对 2 种冲锤结构的碎岩效果进行了研究,并对新型冲锤应力强度进行了分析。结果表明:新型冲锤结构的能量传递效率更高,且满足疲劳强度校核,相同冲击末速度下,岩层吸能值高于原冲锤结构;新型冲锤结构的吸能率较高,2 种冲锤模型的吸能率随入射能量成非线性增长。

关键词:射流式液动锤;冲锤;冲击功;能量利用率;能量传递

中图分类号:P634.3 **文献标识码:**A **文章编号:**1672-7428(2016)09-0034-04

Study on Low-Resistance and High-Efficiency Impact Hammer Structure of High Blow Energy Liquid-jet Hydraulic Hammer/SUN Ming-ze^{1,2}, PENG Jian-ming^{1,2}, ZHANG Xin-xin^{1,2} (1. College of Construction Engineering, Jilin University, Changchun Jilin 130026, China; 2. Key Laboratory of Drilling and Exploitation Technology in Complex Condition, Ministry of Land and Resources, Changchun Jilin 130026, China)

Abstract: In order to optimize the impact hammer structure of high blow energy SC-86H liquid-jet hydraulic hammer, 2 liquid-jet hydraulic hammer with different structures of impact hammer were studied by means of CFD dynamic simulation. The calculation demonstrates that the performance of the newly designed impact hammer has advantages compared with the traditional one under the condition of the same input flow rate; the last impacting velocity is improved, the impact energy and energy utilization increase by 7.9% and 12% in average respectively. The energy consumed by the fluid resistance was reduced by new impact hammer structure to increase the high energy output. In addition, rock breaking efficiency of the hammers was studied based on Ls-dyna nonlinear kinetic analysis and the analysis was carried out on the stress intensity of the newly designed impact hammer. The results show the higher efficiency of energy transfer of impact hammer with new structure, which meets the requirement of fatigue strength checking. At the same last impacting velocity, energy absorption value of rock strata is higher than the traditional impact hammer, while the newly designed impact hammer has high energy absorption ratio. The energy absorption ratios of these two impact hammer models increase nonlinearly as the incident energy increases.

Key words: liquid-jet hydraulic hammer; impact hammer; impact energy; energy utilization; energy transfer

射流式液动锤以双稳射流元件控制活塞冲锤往复运动产生冲击作用,结合钻具回转实施冲击回转钻进,是一种高效的破岩机具,在石油钻井、地热钻井和大陆科学钻探领域得到了成功应用^[1-4]。活塞冲锤作为射流式液动锤唯一运动件,不断地将冲击能通过钻头传给岩石,对于碎岩效率有着最直接的影响。

通过增大射流元件喷嘴处射流速度,适当增大

活塞行程^[5-6]以及一系列的参数改进设计,研发出了具有高冲击功的 SC-86H 型高能射流式液动锤,冲击末速度大幅提高,冲击功显著增大。但由于流体阻力的存在,随着冲锤运动速度的增长,流体阻力也成倍增加。为了提高液动锤的能量利用率,相同输入流量下进一步提高冲击末速度,增大冲击功,合理设计冲锤结构,减小流体阻力,成为重要途径。

收稿日期:2016-05-17; 修回日期:2016-08-22

基金项目:国土资源公益性行业科研专项经费资助项目“干热岩快速钻井用高压高能射流式液动锤研究”(编号:201311112)

作者简介:孙铭泽,男,满族,1990年生,硕士研究生,地质工程专业,吉林省长春市西民主大街938号,sunmz14@mails.jlu.edu.cn。

通讯作者:彭视明,男,1975年生,教授,博士生导师,博士,主要从事多工艺冲击回转钻探工艺及机具研究,pengjm@jlu.edu.cn。

1 新型冲锤结构设计

原冲锤为实心结构^[7-8]前端受流体阻力作用面积较大,且流体沿锤身槽口排出,流速高,产生较大的压差阻力与摩擦阻力。冲锤三维模型如图 1 所示,右端面为与钻头撞接触面,左侧锥形孔与活塞杆连接。新设计的冲锤采用半空心结构,减小了导向筋长度,中心设置盲孔与径向槽孔,有效减小了冲锤前端流体阻力作用面积,增大了流体过流通道,相同冲锤运动速度下,使冲锤处流体阻力得到减小。

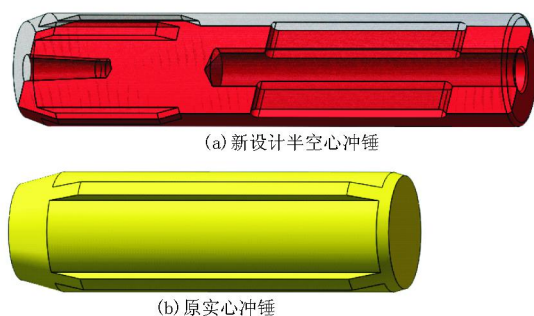


图 1 冲锤结构三维模型

2 CFD 数值模拟

将 CFD 技术用于射流式液动锤的性能分析,可

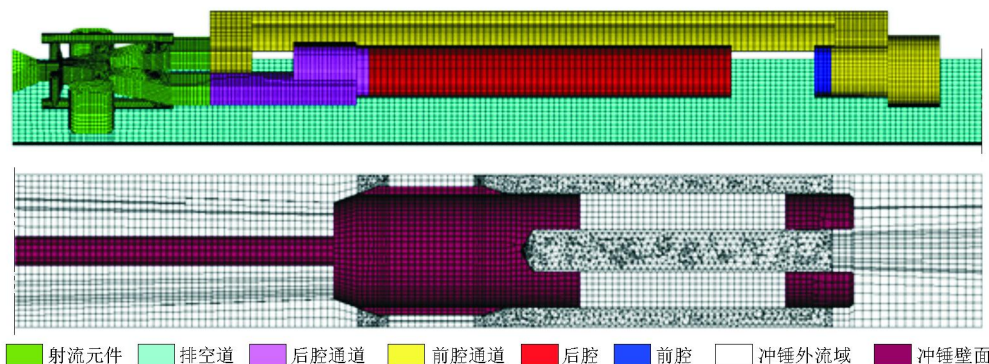


图 2 计算模型内部流域网格单元

实验室调试采用清水作为动力介质,因此,CFD 软件中流体介质采用清水,其中密度和动力粘度分别为 998.2 kg/m^3 和 $0.001 \text{ Pa}\cdot\text{s}$ 。另外,入口边界条件类型选用速度入口 (velocity inlet) 设置在如图 2 中射流元件左侧喷嘴处;冲锤外部流域(与排空道连通)右端为压力出口 (pressure outlet),设置为一个大气压,即表压为 0;其余各处边界条件均为壁面。

2.2 计算条件设置

综合考虑计算精度与计算速度,选用 $k-\varepsilon$ 湍流模型,速度压力耦合算法,采用 SIMPLE 算法;控制

实现射流元件内部流体附壁切换与活塞往复运动分析的有机统一^[9-10]。因此,采用 CFD 动态分析技术,并通过 C 语言编写用户自定义函数 (UDF),将冲锤运动中受到的流体阻力叠加到计算模型中,计算出在两种不同冲锤结构条件下,射流式液动锤的性能参数变化,为新型冲锤结构设计提供重要参考。

2.1 网格模型与边界条件设置

计算所用的 SC-86H 型高能射流式液动锤内部流场的网格模型如图 2 所示,该模型为新型冲锤结构的网格模型。模型除射流元件排空道区域作了较小简化外,其余各处均是在 SC-86H 型高能射流式液动锤流体区域的 1:1 几何模型基础上划分的,与实际情况一致。为了清楚显示液动锤内部工作腔网格结构,图 2 中上图液动锤一侧排空道网格单元被隐藏,上图排空道网格与下图冲锤外流域网格相连。网格总体采用结构化六面体网格单元,难以划分区域采用六面体、五面体以及四面体混合单元类型进行划分,该网格模型中共有 280714 个单元,其中四面体和五面体单元数为 90799 个,其余为六面体单元。

方程中的扩散项采用一阶迎风差分格式(活塞与冲锤移动所用的动网格只支持一阶迎风差分格式)^[11-13]。

通过 C 语言编写用户自定义函数程序,当需要进行液动锤瞬态计算时,用之前稳态计算结果作为瞬态计算的初始值,迭代步长设为 0.0001,并在所用 CFD 软件中编译加载该函数程序,瞬态计算的每个时间步长可自动提取前后工作腔以及冲锤外部流域内流体的特性参数,计算活塞前后端面(如图 2 前后腔端面)液体压力以及冲锤外表面流体阻力,结合活塞、冲锤所受重力代入刚体运动方程,从而

计算得到活塞冲锤加速度、速度和位移等参数。程序中考虑了活塞在行程终了的反弹特性。

编译加载用户自定义函数后,采用动态铺层法(laying),并进行有关动网格的设置。将活塞前后端面以及冲锤外部流域的运动区域类型设为刚体运动区域(rigid body),前后腔柱面以及冲锤外部流域壁面运动区域类型设为变形壁面区域(deforming),如图2冲锤外部流域左右端面运动区域类型

定义为静止区域(stationary)。

3 CFD 计算结果分析

表1为不同输入流量下SC-86H型高能射流式液动锤性能参数计算结果,其中: Q 为输入流量; V_{impact} 为冲击末速度; E_{blow} 为冲击功; f_i 为冲击频率; η 为能量利用率。

表1 不同输入流量下,2种冲锤结构的SC-86H型射流式液动锤性能参数计算结果

$Q/$ ($\text{L} \cdot \text{min}^{-1}$)	$V_{\text{impact}}/(\text{m} \cdot \text{s}^{-1})$		E_{blow}/J		f_i/Hz		$\eta/\%$	
	原冲锤结构	新型冲锤结构	原冲锤结构	新型冲锤结构	原冲锤结构	新型冲锤结构	原冲锤结构	新型冲锤结构
125	4.51	4.69	40.68	44.00	7.75	8.08	3.19	3.59
150	5.34	5.57	57.03	62.05	9.40	9.80	3.13	3.55
175	6.24	6.47	77.88	83.72	11.04	11.56	3.17	3.56
200	7.12	7.40	101.39	109.52	12.67	13.37	3.16	3.60
225	7.99	8.27	127.68	136.79	14.31	14.97	3.17	3.55

注:活塞冲锤质量为4.0 kg,冲锤行程140 mm。

表1计算结果显示,在不同输入流量下,与原冲锤结构相比,具有新设计冲锤结构的射流式液动锤的各性能参数都有所提高。其中,冲击末速度平均提高3.9%;冲击功平均提高7.9%;冲击频率平均提高4.7%;能量利用率平均提高12.7%。这说明新设计的冲锤结构更适合与高能射流式液动锤相匹配,与实心冲锤运动速度相同时减小了流体阻力,增大了瞬时活塞冲锤加速度,从而使冲击末速度增大,冲击频率增加,能量利用率提高。

4 Ls - dyna 碰撞分析

由于新设计冲锤下部空心结构与径向槽孔的存在,对冲锤的整体抗冲击强度造成一定影响,因此有必要对新型冲锤进行强度校核;另外,冲锤撞击钻头,产生应力波,在界面处入射应力波分解成透射波和反射波,透射波通过钻头球齿与岩石交互面作用于岩石,反射波传播到自由端会再次反射成入射波,可造成二次或多次入射。为了研究新型冲锤与原冲锤在入射应力波传递效率方面的性能差异,用岩石吸收能量值即吸能值 W_R 与其占总入射能 W_I 的比值即吸能率 P_E 来表征^[14-15]。

通过Ls - dyna计算得出了碰撞时冲锤、钻头、岩层的应力状态^[16]。图3为当冲锤冲击末速度为8 m/s时,撞击钻头后某一瞬间的应力云图,新型冲锤下部槽型孔附近最大应力为329.86 MPa,由42CrMo钢材料的疲劳试验分析^[17],冲锤疲劳寿命在 10^7 数

量级,因此,液动锤正常工作期间,冲锤不会疲劳破坏。

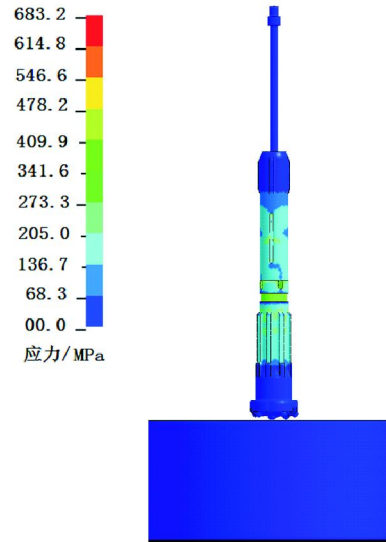


图3 碰撞应力云图

曲线图4为通过Ls - dyna计算得到的吸能值随冲击末速度变化的曲线,岩层计算模型采用常钻遇地层砂岩的参数,其密度为 2620 kg/m^3 ,杨氏模量为71 GPa,泊松比0.14,抗压强度102 MPa。图中显示随着冲击末速度的增加,吸能值逐渐增长,且新型冲锤模型的吸能值要大于原冲锤模型,随着 V_{impact} 的增长,两种模型的吸能值差值逐渐增大。说明新型冲锤结构在较大的冲击末速度下能量传递效率较好,同样的冲击末速度下,岩层吸收的能量更多,分

析原因为新型冲锤与钻头撞击面断面积接近,更有利于能量传递。

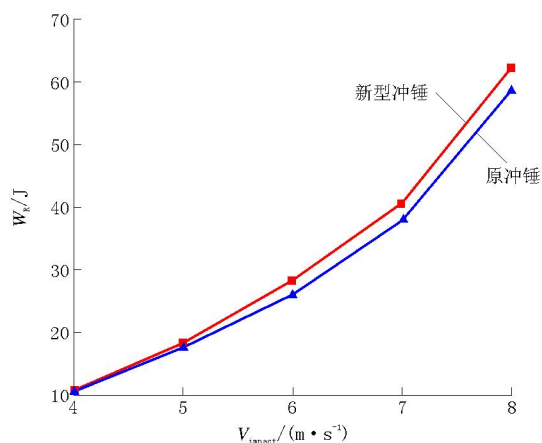


图 4 吸能值随冲击末速度变化曲线

图 5 为 2 种冲锤计算模型吸能率随着入射能的变化曲线,相同入射能下,新型冲锤吸能率要高于原冲锤;当入射能较小时(不大于 72.9 J),新型冲锤的吸能率增长率要高于原冲锤,当入射能大于 72.9 J 后,原冲锤的吸能率增长率高于新型冲锤模型。

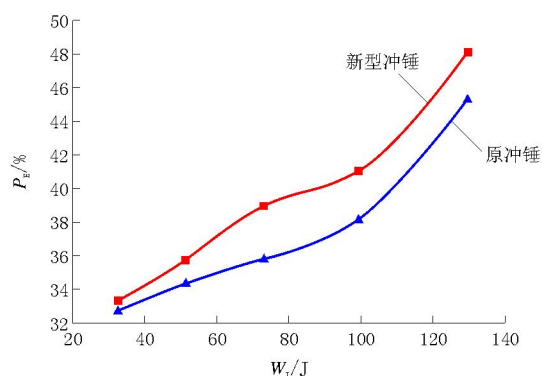


图 5 吸能率随入射能变化曲线

5 结论

(1) CFD 动态分析表明,新型冲锤结构更有利于高能射流式液动锤高冲击功的输出。相同输入流量的情况下,新型冲锤结构冲击功更高,与原冲锤结构相比平均增长 7.9%;另外,新型冲锤结构的能量利用率提高明显,减小了流体阻力消耗的能量,有利于流体压力能转化为冲锤的动能。

(2) 新型冲锤结构更有利于冲击能量传递给岩层,岩层的吸能值与吸能率均高于原冲锤结构,且拥有足够的疲劳寿命,满足正常工作时间要求。

(3) 原钻头由于为实心结构,当冲锤撞击钻头顶部时,钻头中心通道被堵,流体无法进入孔底,因

此只能在钻头尾部设置径向槽口来过流,降低了钻头尾部强度,而新型冲锤下部空心结构时刻与钻头中心的通道相通,这样钻头尾部槽口可以去掉,增加了钻头抗冲击强度,提高了使用寿命。

(4) 该冲击器属于高能型,事实上也是高压型,内部液体压力达到 12 MPa 以上,在该高频振动、高压环境中进行测试极其困难,目前还没有设计出很好的测试方案,有待进一步的研究和探索。

参考文献:

- [1] 菅志军,殷琨,蒋荣庆,等. 油气勘探钻井用液动射流式冲击器的研究与应用[J]. 世界地质,1998,17(4):88-92.
- [2] 祁宏军. 石油、地热钻井冲击回转钻进试验研究[D]. 吉林长春:吉林大学,2002.
- [3] Deusch U, Marx C, Rischmuller H. Evaluation of hammer drilling potential for KTB in super-deep drilling and deep geophysical sounding[M]. Heidelberg: Springer-Verlag,1995:310-320.
- [4] 朴成哲,殷琨,蒋荣庆,等. KSC-127 型射流式液动锤应用于大陆科学深钻的试验研究[J]. 世界地质,2000,19(3):295-298.
- [5] 菅志军,殷琨,蒋荣庆,等. 增大液动射流式冲击器单次冲击功的试验研究[J]. 长春科技大学学报,2000,30(3):303-306.
- [6] 殷琨,菅志军,蒋荣庆,等. 大冲击功液动锤的研究及其应用[J]. 探矿工程,1996,(4):8-10.
- [7] 王人杰,蒋荣庆. 液动冲击回转钻进技术[M]. 北京:地质出版社,1988:97-104.
- [8] 殷琨,王茂森,彭视明,等. 冲击回转钻进[M]. 北京:地质出版社,2010:60-77.
- [9] Peng Jian-ming, Zhang Qiang, Li Guo-lin, et al. Effect of geometric parameters of the bistable fluidic amplifier in the liquid-jet hammer on its threshold flow velocity[J]. Computers & Fluids, 2013,82:38-49.
- [10] 陈家旺. 射流式液动冲击器仿真计算与实验研究[D]. 吉林长春:吉林大学,2007:39-113.
- [11] 王福军. 计算流体动力学分析——CFD 软件原理与应用[M]. 北京:清华大学出版社,2004:63-159.
- [12] Fluent User's Guide, release 6.3.26, Ansys Inc., USA,2006.
- [13] Nagano, Yasutaka, Itazu, Yoshihiro. Renormalization group theory for turbulence: eddy-viscosity type model based on an iterative averaging method[J]. Phys. Fluids,1997,(9):143-153.
- [14] 李夕兵,赖海辉,古德生. 不同加载波形下矿岩破碎的耗能理论[J]. 中国有色金属学报,1992,2(4):10-14.
- [15] L. E. Chiang, D. A. ElöÅas. Modeling impact in down-the-hole rock drilling[J]. International Journal of Rock Mechanics and Mining Sciences. 2000,37: 599-613.
- [16] Bu Chang-gen, Qu Ye-gao, Cheng Zhi-qiang. Numerical simulation of impact on pneumatic DTH hammer percussive drilling[J]. Journal of earth science,2009,(5):868-878.
- [17] 许世文,董满生,胡宗军,等. 42CrMo 钢疲劳试验研究[J]. 合肥工业大学学报(自然科学版),2008,31(9):1506-1508.