

# 双管钻机夹持卸扣装置的有限元分析及优化

韩 潇, 李旭涛, 石 浩

(中煤科工集团西安研究院有限公司, 陕西 西安 710077)

**摘要:** 夹持卸扣装置是双管钻机的重要组成部分, 主要用于夹持孔内钻具, 配合回转器实现机械拧卸钻杆的功能, 其性能的好坏将直接影响整机的性能、钻进效率以及钻孔质量等。为验证设计结构的功能和质量, 缩短研发周期, 提出应用 ABAQUS 软件对夹持卸扣装置进行有限元分析和优化。结果表明优化后的结构满足安全系数的要求, 为夹持卸扣装置的结构设计和优化提供了借鉴, 同时为双管钻机的整体可靠性提供了保障。

**关键词:** 双管钻机; 夹持卸扣装置; 有限元分析; ABAQUS

**中图分类号:** P634.3<sup>+</sup>1; TD421      **文献标识码:** A      **文章编号:** 1672-7428(2016)12-0068-04

**Finite Element Analysis and Optimization of Clamping and Unclamping Device on the Double-tube Drilling Rig/**  
*HAN Xiao, LI Xu-tao, SHI Hao* (Xi'an Research Institute, China Coal Technology and Engineering Group Corp, Xi'an Shaanxi 710011, China)

**Abstract:** Clamping and unclamping device is one of the most important composition parts on double-tube drilling rig. It is mainly used for drill pipe clamping and unclamping combined with the rotary mechanism, the stand or fall of its performance will directly affect the performance of the whole machine, drilling efficiency and quality. ABAQUS software has been used for the finite element analysis and optimization of clamping and unclamping device in order to shorten the development cycle and ensure the function and quality of the design. The results show that the optimized structure could meet the demands of safety factor, and could provide the guarantee to the reliability of the clamping and unclamping device and the integral performances of the double-tube drill.

**Key words:** double-tube drill; clamping and unclamping device; finite element analysis; ABAQUS

## 0 引言

我国虽是一个以煤为主的能源消费大国, 但由于地质运动时期众多大陆地块的多次碰撞和俯冲, 导致煤田地质构造复杂, 钻遇煤层赋存条件多变。目前我国除抚顺矿区外, 大多数煤层透气性差, 属于松软煤层。为解决在松软煤层中施工困难、成孔率低、成孔深度浅等问题, 近年来业界研发出了一套中风压空气套管钻进技术。该技术具有对孔壁冲刷小、携带岩粉能力强等特点, 可以有效降低成孔难度、减少孔内事故。我单位配套该技术研发的双管钻机既可由动力头带动钻杆和套管同时钻进, 又可根据工况单独钻进, 从根本上解决了孔壁坍塌造成套管下不到底的问题, 进一步适应了大直径长钻孔的发展趋势。

夹持卸扣装置是双管钻机的重要组成部分, 主要由辅助夹持器、孔口扶正器、夹持器、卸扣器 4 部分组成(见图 1)。该装置在正常钻进时, 夹紧油缸推动卡瓦夹持孔内钻杆, 防止钻具滑移; 在加拆钻杆

时, 与回转器和给进机构配合实现机械拧卸钻杆的功能<sup>[1-4]</sup>。随着施工深度的提高, 辅助装卸钻杆强度增大, 夹持卸扣装置性能的好坏将直接影响整机钻进效率及钻孔质量等<sup>[5-6]</sup>。为保证设计的可靠性, 笔者从力学的角度出发, 利用功能强大的有限元分析软件 ABAQUS, 对关键部件进行静力学分析, 以强化结构性能, 提高产品质量, 减少研发成本。

## 1 夹持器的有限元分析

ABAQUS 执行一个分析任务要经过 3 个步骤: 前处理、求解、后处理。在前处理阶段需要根据实际工程问题对简化后的物理模型进行材料特性、装配、接触关系、边界条件和载荷、分析步、网格种子这 7 个功能模块的定义; 求解是对已知条件通过制定的法则进行分析计算; 后处理可以将分析结果以多种方式显示出来, 如应力彩色云图、变形图、XY 曲线图和动画等<sup>[7]</sup>。

收稿日期: 2016-05-18; 修回日期: 2016-09-19

作者简介: 韩潇, 女, 汉族, 1990 年生, 助理工程师, 硕士, 从事煤矿机械与钻探工艺技术的研究工作, 陕西省西安市高新区锦业一路 82 号, hanxiao@cctegxian.com。

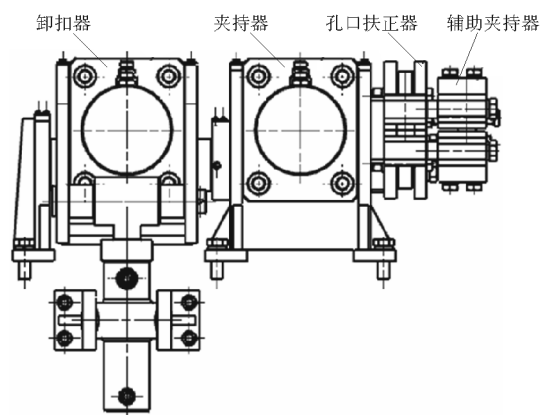


图 1 双管钻机夹持与卸扣装置结构图

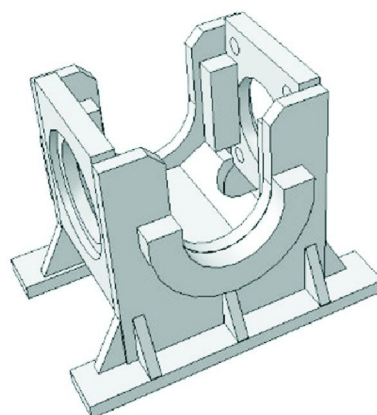


图 3 夹持器体模型示意图

### 1.1 有限元模型的建立

在有限元分析中,建立准确、可靠的计算模型,是有限元分析的重要步骤之一。双管钻机夹持器为顶端敞口式结构,主要由左右油缸、夹持器体、卡瓦座、卡瓦、防尘板组成,结构如图 2 所示。其中夹持器体是由油缸座、侧板、扶正器安装板、侧筋板、底板、支撑环、内筋板组成的焊接件,结构强度较低,故主要针对夹持器体进行模型建立和力学分析。

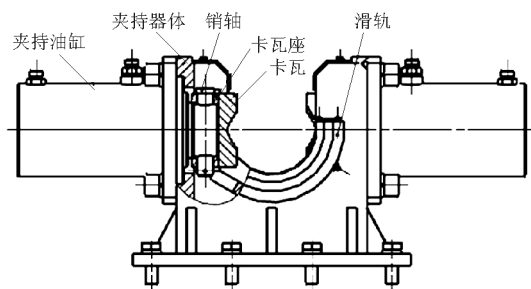


图 2 夹持器的结构图

在 ABAQUS 软件中建立几何模型有 2 种方法:一是在其它的三维软件中完成对模型的搭建和装配,而后导入 ABAQUS 软件<sup>[8]</sup>。该方法在导入复杂模型时可能会产生数据丢失使得有限元分析结果不收敛,造成无法分析或分析结果不准确的现象。因此采用另一种直接在 ABAQUS 软件 Part 模块下建立实体模型的方法<sup>[9]</sup>,假设焊接可靠,对夹持器体整体建模(见图 3),在不影响分析结果的前提下,为提高效率,简化了易形成应力集中的倒角结构。

### 1.2 物理特性的设定

#### 1.2.1 材料参数

夹持器体采用的材质为 Q235 - A,在 Property 模块中输入对应属性:弹性模量  $2.12 \times 10^{11} \text{ N/m}^2$ ,泊松比 0.288,密度  $7.86 \times 10^3 \text{ kg/m}^3$ ,屈服强度

$2.35 \times 10^8 \text{ N/m}^2$ 。

#### 1.2.2 载荷和边界条件

夹持器在工作时,油缸中的高压油推动销子带动卡瓦座由两端向中间施力,挤压卡瓦加紧钻杆,同时卡瓦也会产生一个由中间向两端反作用力给油缸座,油缸座由 4 个六角螺钉固定。通过受力分析,在 ABAQUS 软件 Load 模块中,定义外部载荷  $P_1$  平均分布在卡瓦与油缸座连接的 4 个螺钉上,方向同卡瓦的运动方向相同;夹持器体通过螺栓固定在钻机托板上,故在夹持器体的两底板底面约束了其 3 个方向的自由度。

#### 1.3 网格的划分

网格划分质量的好坏直接影响模型分析的效果和精度,对于三维问题,ABAQUS 软件中主要有 Hex、Hex - dominated、Tet、Wedge 四种单元类型 and Structured(结构化网格)、Sweep(扫掠网格)、Free(自由网格)三种网格划分技术,其中自由网格划分法多适用于结构复杂的装配体模型<sup>[10]</sup>。考虑到夹持器体的结构特点和受力方式,选用 Tet 单元的自由网格划分技术,设定全局种子为 13,整个有限元模型共计 99832 个节点,37729 个单元,模型的静力有限元网格划分结果如图 4 所示。

#### 1.4 有限元结果及分析

在 Job 功能模块运算完成后可采用 ABAQUS 软件的后处理模块 Visualization,对夹持器体节点的应力变形和位移变化进行图形显示,得到其应力应变的云纹图(如图 5 所示)。从图 5(a)应力云纹图中可以看出,在静力载荷的作用下,夹持器体所受最大主应力  $\sigma_{\max} = 257.3 \text{ MPa}$ ,查机械设计手册,可知 Q235 - A 的屈服应力  $\sigma_s = 235 \text{ MPa}$ ,  $\sigma_{\max} > \sigma_s$ ,故

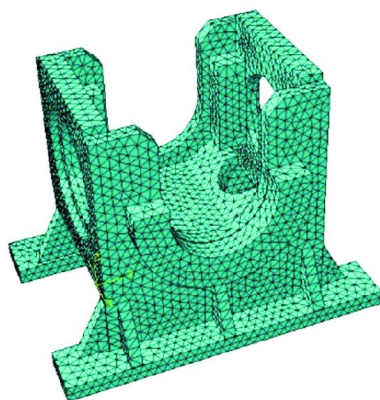


图4 夹持器体网格划分示意图

所选用材料及结构不能满足强度条件。从图5(b)位移变化云纹图中可以看出,夹持器体左右油缸座位较大,其中左油缸位移最大为0.34 mm,这是左右油缸座处承受着较大的径向载荷的缘故。

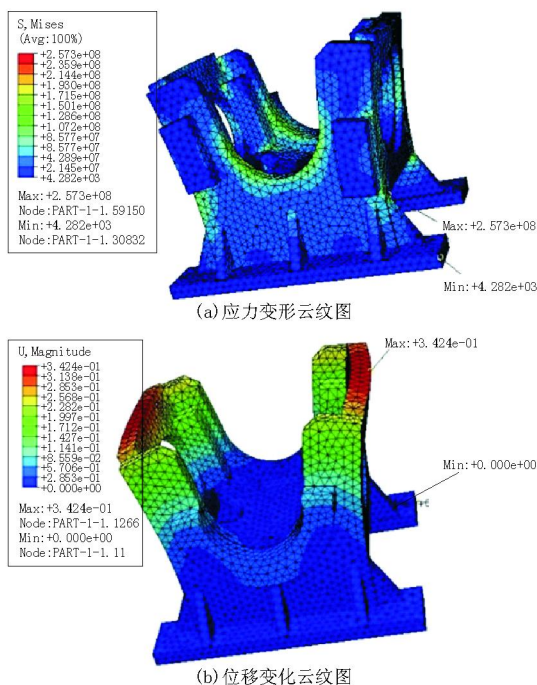


图5 夹持器体应力应变云纹图

### 1.5 结构优化及分析

从上述分析结果可知,现有结构夹持器体的最大应力已超过材料的许用应力,且根据其应力分布图5(a),可以看出该夹持器体应力薄弱的地方主要集中于夹持器体侧板的圆弧凹槽处,设计在夹持器体侧板焊接上2对支撑板以提高侧板的抗拉强度,对优化后的结构进行有限元分析,得出其应力应变图(见图6)。

从图6(a)中可以看出,优化后夹持器体所受

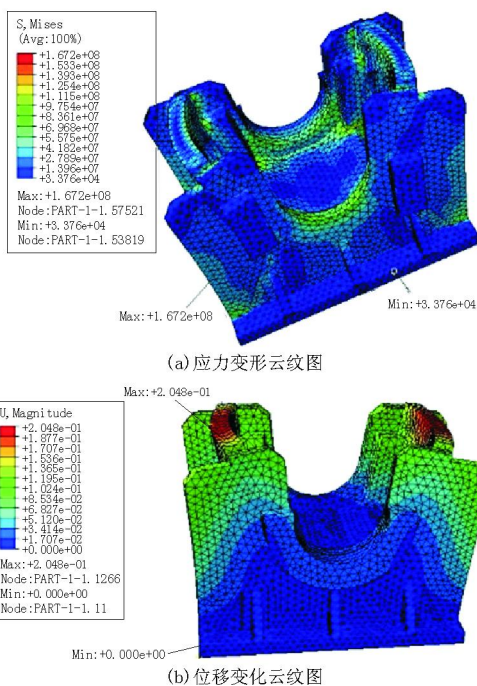


图6 优化后夹持器体的应力应变云纹图

应力均有了明显的减小,其中最大主应力  $\sigma_{\max 1} = 167.2 \text{ MPa}$ ,安全系数  $n = \sigma_s / \sigma_{\max} = 235 / 167.2 = 1.405$ ,根据材料力学中的规定,塑性材料在静载荷的情况下,其安全系数  $n$  取  $1.2 \sim 2.5$ ,故优化后的结构满足材料的许用安全系数。从图6(b)优化后位移变化云纹图中可知夹持器体左油缸座位移最大值为0.24 mm,较优化前也有了一定的减小。

## 2 卸扣器的有限元分析

### 2.1 模型的建立

双管钻机卸扣器是通过卸扣器体上前后两个定位环镶在前夹持器和后定位架的圆弧滑槽内定位的,定位架通过螺栓与钻机的给进机身固定连接,其结构如图7所示。卸扣器夹紧油缸的缸筒通过螺栓固定在卸扣器体上,夹持油缸的活塞杆通过销轴与卡瓦座连接,卡瓦通过螺栓与卡瓦座连接,卸扣器右下侧卸扣油缸通过卸扣销轴Ⅱ安装在卸扣器体上,强度较低的卸扣器体主要是由油缸座、侧板、长定位环、定位环、筋板、内筋板组成的焊接件,故也可以简化为一个部件来进行构建。图8为卸扣器体模型建立的示意图。

### 2.2 边界条件的处理与载荷的施加

由于卸扣器体同夹持器体的材料、工作原理基本相同,因此对卸扣器体的材料定义与网格的划分

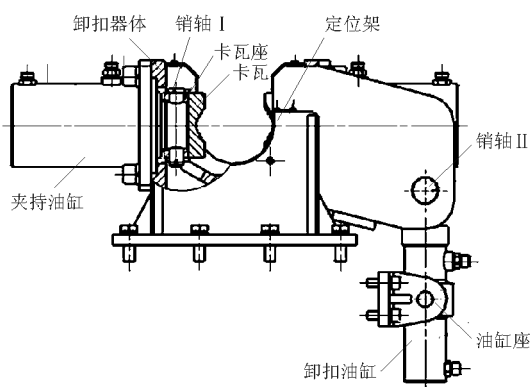


图 7 卸扣器的结构图

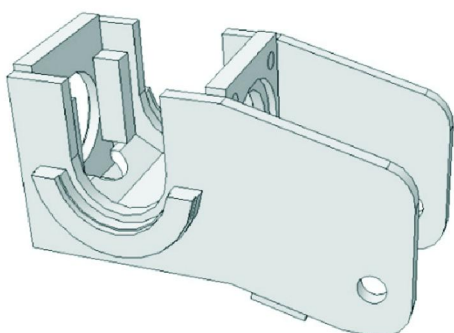


图 8 卸扣器体三维模型示意图

就不予赘述。卸扣器在工作时,其受力主要有以下 3 个方面:首先是在夹持钻具阶段,卸扣器体与夹持器体所受力  $P_1$  大小方向均相同,直接在 ABAQUS 中建立分析步 step - 1,并施加载荷  $P_1$ ;其次在拧卸丝扣阶段,由卸扣油缸推动销轴围绕侧板中心做逆时针运动,故在卸扣器体与卸扣销轴连接处受一个向上的压力  $P_2$ ,同时为了达到动态平衡,还会产生一个顺时针方向的扭矩  $M_1$ 。由于  $P_2$  和扭矩  $M_1$  只有在拧卸丝扣时才会出现,故在 ABAQUS 中建立分析步 step - 2,并施加载荷  $P_2$  和扭矩  $M_1$ ;卸扣体是通过前后的两个定位环同夹持器和定位架相连固定,施加的边界条件为 2 个前后定位环的 4 个圆弧凹槽为固定面。

### 2.3 有限元结果及分析

采用 ABAQUS 软件的后处理模块 Visualization, 得到卸扣器体的应力应变云纹图(见图 9)。

从图 9(a) 中可知卸扣器体的最大主应力  $\sigma_{\max} = 228 \text{ MPa}$ ,虽小于材料的许用应力,但其安全系数  $n$  为 1.03,存在潜在的安全隐患;从图 9(b) 位移变化云纹图中可知左油缸处位移最大为 0.28 mm,变形量较小,对结构可靠性影响较小。

### 2.4 卸扣器的结构优化及分析

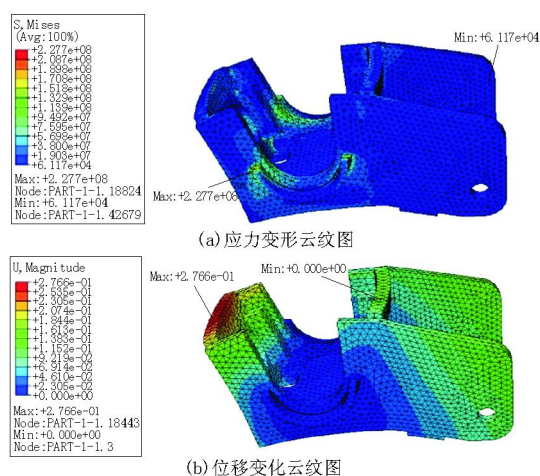


图 9 卸扣器体的应力应变云纹图

从上述分析结果可知,卸扣器体应力最薄弱的地方主要集中于与夹持器和定位板连接的 2 个圆弧凹槽左处,设计在卸扣器体侧板左侧焊接上一对支撑板以提高其左侧的抗拉强度;另外在侧板下方焊接 2 个支撑板以提高其圆弧的抗拉强度,对优化后的结构进行有限元分析,得出其应力应变图(见图 10)。从图 10(a)中可以看出,卸扣器体所受应力均有了明显的减小,其中最大主应力为  $\sigma_{\max} = 156 \text{ MPa}$ ,材料的强度安全系数  $n = 1.5$ ,满足塑性材料安全系数的要求。从图 10(b)位移变化云纹图中可看出卸扣器体左油缸座位移最大值为 0.16 mm,较优化前也有了一定的减小。

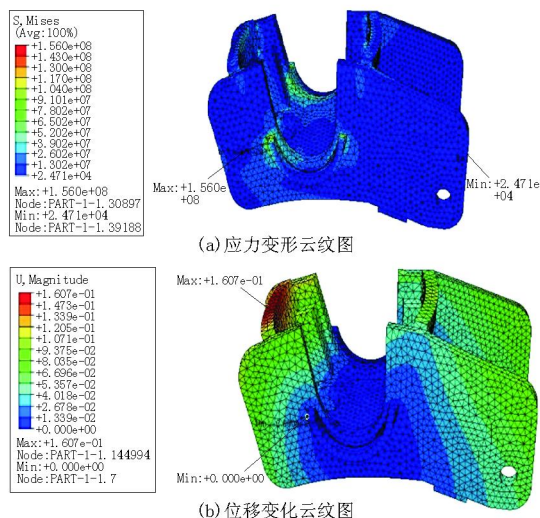


图 10 优化后卸扣器体的应力应变云纹图

## 3 结语

有限元数值模拟技术作为一种重要的现代设计 (下转第 77 页)

井的钻井施工,效果良好。应用表明,基于 CAN 总线技术的电控系统具有以下特点。

(1)大大简化了钻机控制系统,避免了大量远距离布置管线,钻机管线布置更加简洁。

(2)实现了钻机操作的集成控制,钻机全部动作由远程操纵盒集中控制,实现了动力机组起停调速、工作状态读取、参数实时调整、执行机构精准控制。

(3)电控系统具有故障预警功能,可实现故障位置精准指向,快速定位故障模块,缩短了钻机故障排查时间,提高了钻机的使用效率。

(4)钻机操控者可任意调整离孔口的距离,提高了钻机操作的安全性,改善了操控者的工作环境。

## 8 结论

基于 CAN 总线的数据通信具有突出的可靠性、实时性和灵活性。应用基于 CAN 总线的电控系统,极大地简化了钻机液压系统,可实现对钻机参数状态实时监控,及时进行故障诊断报警,提高了钻机工

作的可靠性、生产效率和安全性。通过在 SDC2500 型钻机上的应用,证明了基于 CAN 总线的电控系统可以很好地服务于大型钻探装备,对大型钻机的自动化、智能化发展提供了应用依据。

## 参考文献:

- [1] 刘卫平,王明泉. PLC 的发展及应用前景[J]. 机械管理开发, 2009,24(5).
- [2] 陶照园. PLC 在露天浅孔钻机控制系统中的应用[J]. 采矿技术, 2006,6(4).
- [3] 李莉,周斌. ZJ30DBT 钻机控制系统模块化设计及应用[J]. 石油机械, 2005,33(12).
- [4] 阮静洁,傅华明. 一种通用全液压自动化钻机控制系统的实现[J]. 微计算机信息(测控自动化), 2006,22(3-1).
- [5] 李雅梅,高剑. CAN 总线技术及设计应用[J]. 火控雷达技术, 2006,35(4).
- [6] 陈朝东,张莉. PLC 在钻机控制系统中的应用[J]. 计算机自动测量与控制, 2001,9(2).
- [7] 吴文秀,吴修德,李应刚. 基于 CAN 总线的液压车装钻机监控系统[J]. 石油机械, 2006,34(9).
- [8] 侯明,杜奕. 基于 CAN 总线的接口电路设计[J]. 通信技术, 2008,41(7).

## (上接第 71 页)

方法,是提升产品质量、缩短设计周期、提高产品竞争力的一项有效手段,通过对夹持卸扣装置实体模型的合理简化,选择合适的网格划分方法与单元格类型,将结构优化设计与有限元分析相结合,从而形成了更为精确可靠的设计方案,不仅验证了结构强度的可靠性,同时为今后同类产品的的设计提供了参考依据。

本文仅从理论角度验证了装置结构、强度的合理性,保证了设计需求。目前钻机正在研制中,有待实践的验证。

## 参考文献:

- [1] 姚亚峰,姚宁平,彭涛. 松软煤层套管钻机夹持机构设计与分析[J]. 煤炭科学技术, 2013,41(6):73-76.
- [2] 万军,王艳华,陈骞,等. 钻机双夹持器的设计与分析[J]. 矿业安全与环保, 2008,35(S1):25-26.
- [3] 常江华,姚克,凡东,等. 煤矿定向长钻孔坑道钻机顶部开放式复合夹持器的研制[J]. 煤矿机械, 2011,32(7):148-150.
- [4] 黄晓徐,胡伟,范存孝. MD-100 型全液压锚固工程钻机新型夹持器的研制[J]. 探矿工程(岩土钻掘工程), 2004,31(2):39-41.
- [5] 黄洪波,张文举,臧臣坤,等. 深部取心钻探卸卸工具机械化的思考和实践[J]. 探矿工程(岩土钻掘工程), 2011,38(7):1-4.
- [6] 孙友宏,沙永柏,于萍. JFK-15 型非开挖导向钻机夹持-拧卸机构[J]. 工程机械, 2006,37(11):12-15.
- [7] 石亦平. ABAQUS 有限元分析实例详解[M]. 北京:机械工业出版社, 2006.
- [8] 马红月,刘子厚,李斌,等. 基于 Solidworks 的钻机底座有限元分析[J]. 探矿工程(岩土钻掘工程), 2014,41(2):48-51.
- [9] 刘智. 车载修井机井架静强度有限元分析[J]. 探矿工程(岩土钻掘工程), 2014,41(10):72-74.
- [10] 李旭涛,贺利乐,张幼振,等. 螺旋式煤炭采样装置螺旋钻杆疲劳强度分析[J]. 煤炭工程, 2012,(11):93-94.