

加强钻孔水力开采技术研究,拓宽探矿工程创新发展空间

汤凤林^{1,2}, ЧИХОТКИН В. Ф.¹, 蒋国盛¹, 彭莉², 窦斌¹, 卢春华¹, 张凌¹

(1. 中国地质大学(武汉), 湖北 武汉 430074; 2. 无锡钻探工具厂有限公司, 江苏 无锡 214174)

摘要: 钻孔水力采矿是钻探工程在采矿工程中的一种应用, 是一个重要发展方向, 具有拓宽创新意义。本文介绍了钻孔水力采矿的工作原理和工艺过程; 讨论了石油喷射钻井射流和钻头的水力参数; 探讨了钻孔水力采矿时破碎矿石的孔内射流碎岩器具及其结构参数; 提出了有关改进这种技术的方法和手段的几点建议。钻孔水力采矿由于工程效益好、安全系数高和生态环境保护好等优点在国外一直在研究和应用。建议我国加强这方面的研究, 以拓宽探矿工程的创新发展和服务空间。

关键词: 钻孔水力采矿; 探矿工程; 喷射钻井

中图分类号: P634; TD825 文献标识码: A 文章编号: 1672-7428(2016)09-0001-08

Strengthening Research about Hole Hydraulic Mining Technology of Mineral Resources and Widening Innovation Development Space of Exploration Engineering/TANG Feng-lin^{1,2}, CHIKHOTKIN V. F.¹, JIANG Guo-sheng¹, PENG Li², DOU Bin¹, LU Chun-hua¹, ZHANG Ling¹ (1. China University of Geosciences, Wuhan Hubei 430074, China; 2. Wuxi Drilling Tools Factory Co., Ltd., Wuxi Jiangsu 214174, China)

Abstract: Hole hydraulic mining technology of mineral resources (HHMTMR) is a kind of application of drilling engineering in mining industry, and is an important development direction with innovation significance. In this article, the work principle and technological process of HHMMR are introduced, hydraulic parameters of jet stream and drill bit used in petroleum jet drilling are discussed, jet perforator used for cutting ore and rock in the hole bottom and its design parameters are also discussed and some suggestions about means and methods for improving this technology are put forward. Because of the advantages of good engineering returns, high safety factor and good ecological environment protection, HHMMR has been researched on and applied in foreign countries, for example in USA and Russia. It is suggested to strengthen the research on this technology to broaden the innovation development and service space of exploration engineering in China.

Key words: hole hydraulic mining technology of mineral resources; exploration engineering; jet drilling

1 概述

钻孔水力采矿(СГД)是钻探工程在采矿工程中的一种应用, 是一个重要发展方向, 具有拓宽创新意义。由于具有工程效益好、安全系数高和保护生态环境好等优点, 这种技术在国外, 例如在美国和俄罗斯等国家, 一直在进行研究和应用^[1-9]。

钻孔水力采矿是指通过从地表打的钻孔开采地下矿产的一种技术, 即先打一个钻孔, 下套管, 灌水泥, 然后向打好的钻孔中下入孔内采矿器具(水枪), 通过孔内采矿器具供给高压水, 通过水枪喷嘴形成高压水射流破碎岩石。被破碎的矿石和水一起形成矿浆, 通过空气提升装置送到地面选矿厂进行选矿或送到储藏库贮存。

钻孔水力采矿示意图见图1^[1-2]。

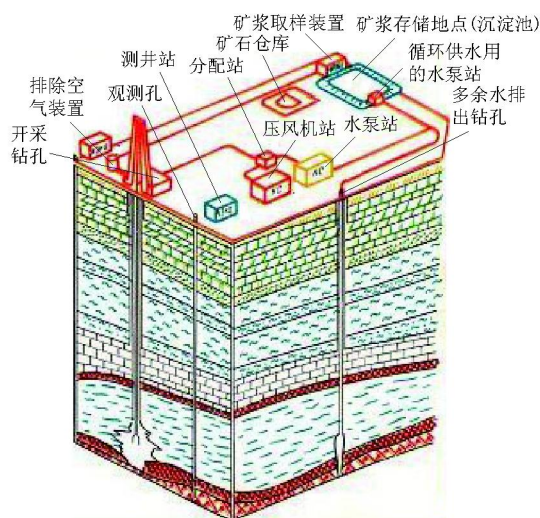


图1 钻孔水力采矿示意图

收稿日期: 2016-05-31; 修回日期: 2016-07-24

基金项目: 江苏省江苏双创团队资助项目(编号: 苏人才办[2014]27号)

作者简介: 汤凤林, 男, 汉族, 1933年生, 教授, 博士生导师, 俄罗斯工程院院士、俄罗斯自然科学院院士、国际矿产资源科学院院士, 探矿工程专业, 主要从事探矿工程方面的教学和科研工作, ftang_wuhan@aliyun.com。

矿浆提升装置原理示意图见图2^[1-2]。从图2可见,工作介质为水或气液混合物,高压介质水力冲击破碎岩石,形成矿浆,矿浆通过气举装置提升到地表。

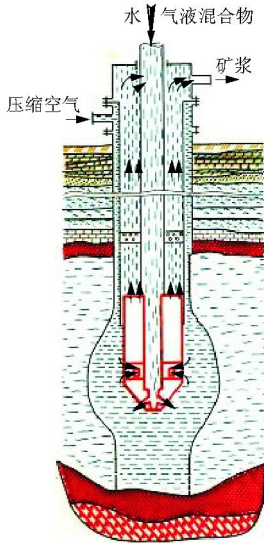


图2 矿浆提升装置原理示意图

这种提升装置的创新点在于钻孔开采矿床时,用水力喷射射流破碎岩石,将其变成流动状态,被破碎矿石形成的矿浆或者利用自流方式(矿柱底板坡度足够时),或者以高压水流方式运送到输出装置吸口处。然后通过钻孔以矿浆形式提到地表。矿浆提到地表可以利用水力提升器、气举提升器、潜入除泥泵或利用压入矿体的水或空气产生的反压等完成。

钻孔水力采矿主要用于容易破碎岩石组成的矿床,其中包括建筑砂、玻璃砂、金、金刚石、锡、钛、磷灰岩、铀的沉积矿床,软铝土矿和锰矿、含铁石英岩风化带、煤矿、含沥青砂岩等。

钻孔水力采矿方法可以分为:采矿空间敞开的采矿方法;围岩塌落或通过钻孔围岩平稳下沉的采矿方法;采矿空间被充填的采矿方法;分层开采并充填的采矿方法等。从安全和环境保护观点考虑,分层开采充填法更为合理,参见图3^[1-2]。

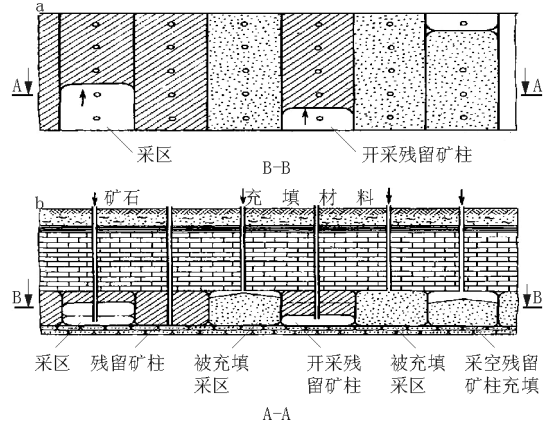


图3 采空空间充填分层采矿法

2 钻孔水力采矿的技术和工艺

2.1 钻孔水力采矿工艺过程

图4是钻孔水力采矿的工艺过程示意图^[1-2]。

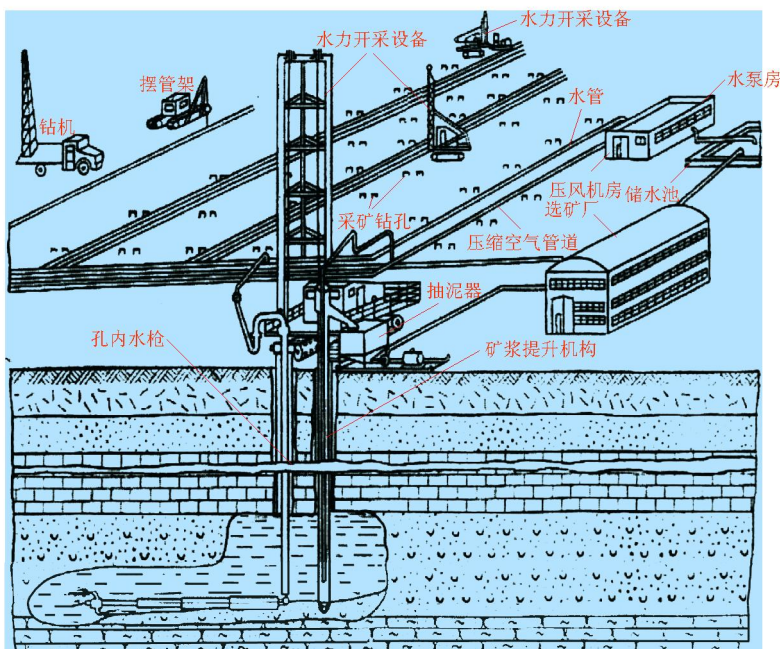


图4 钻孔水力采矿的工艺过程示意图

采矿钻孔钻到矿层底板,在钻孔内安装水力采矿钻具,该钻具与水管和压缩空气管道(空气提升器用)连接。从地表水池中抽来的水,用水泵压送到破碎矿层的孔内水力采矿钻具内。水枪破碎矿石,形成含水矿浆。含水矿浆用自流方式或利用抽泥器等处理后送去地表选矿。水经过处理后返回储水池。

钻孔水力采矿过程是在地表通过改变工作介质

的用量和压力,改变这种介质作用地点和矿产取样地点来进行控制。矿区开采后,要填平钻孔,平整地面,以便恢复农业耕种。

钻孔水力采矿工序通常包括:采矿钻孔钻进、水力破碎、自流式或高压运送、控制地压、对开采工程进行检测和控制。表 1 给出了钻孔水力采矿的工序及其要解决的问题。

表 1 钻孔水力采矿工序及其要解决的问题

采矿工序	解 决 的 问 题
开采勘探	确定矿区物理地质情况;得到矿体和围岩的全部特征;确定矿体几何形状、储量;区分矿石类别;确定钻孔和矿层的水文地质参数
准备工作	清理并平整拟开采的矿区;钻进并装备开采钻孔以保证开采器具能够到达矿体;弄清矿体的结构和组成 掘进排水坑道;铺路、安装电网并连接矿区管路,以便供给高压水、压缩空气及其它工作介质;安装矿区抽泥装置,铺设矿浆用水管道,以便将矿石运往贮藏仓库或选矿厂
回采	破碎矿层将其变成可以流动的状态;控制矿柱形状形成的过程;将矿石变成悬浮状态并将其送到提升机构吸口;把矿石送到地表;协调提升工作与矿层破碎、运送工作
地压控制	检测和控制岩石和地表的移动情况,以便保证采矿工作安全和矿产采出率的提高
运输	开采的矿石从开采器具通过水力运输送到仓库或选矿厂;混合均匀并进行部分(伴生)选矿
仓储	把矿石置于储藏室内和洗矿地点。把矿石均匀混合
复原	把采矿占用的土地退还使用;恢复地表的价值(处理开采钻孔;平整地面,归还农业生产或为工业建设使用)

2.2 钻孔水力采矿的特点

(1)可以在地面上遥控开采固体矿床,在地下开采地点没有采矿人员进行工作,从而保证了施工人员的劳动安全,而且工作方便。

(2)与其它深部矿床开采方法相比,钻孔水力采矿资本投入比较少,可以很快把投入收回。

(3)可以使用移动式单独的孔内水力开采设备,可以使用成批生产的工程设备(钻机、水泵、压风机)。

2.3 钻孔水力采矿的应用领域

钻孔水力采矿工艺和设备,不仅可以用来进行采矿,也可以用于其它领域,如:

(1)用于大面积地质取样(目的在于提高地质勘探资料的可靠性,特别是提高大型深部地质勘探资料的可靠性);

(2)用于扩大水井、油气井的储层部分,可以多倍提高其产量,并可延长开采期限;

(3)用于净化过滤器和井内套管外的空间;

(4)用于地下溶解盐类时建立溶解有效表面,以便通过非潜流进行的水力射流冲刷剥蚀作用快速得到盐水;

(5)用于地下浸析时在生产层中产生垂向裂隙,以提高浸析过程的效率,析出有用元素;

(6)用于从在建地下储藏库中排除未溶解包体

的沉淀物,以减少在钾盐中建设地下储藏库的费用。

2.4 钻孔水力采矿的破岩方法

钻孔水力采矿的主要过程是破碎矿层中的矿石。对于具体的岩石地质条件来说,这个过程参数不仅决定这种方法的效果,而且也决定这种方法的技术可能性。

在所有的岩石和矿石破碎方法中,为了形成矿浆,在采矿工程中使用最多的是利用高压水射流进行破碎,有时可用其它方法(爆破方法和机械方法)配合。

钻孔水力采矿的特殊性在于:工作空间和设备结构参数有限,采矿用直径 500 mm 以内的钻孔进行;在采矿工程中,喷嘴到工作面的距离不断增加。

所有这些都要求进行事前的专门研究,以确定和改进孔内水力枪的结构,确定其中形成的射流动力学特征变化的规律,以及确定具体的岩石地质条件下的水力破碎参数。

根据采矿钻孔钻进地点的不同,钻孔水力采矿分为两种方法:一种方法是采矿钻孔从地表开始钻进,另一种方法是采矿钻孔从露天采矿场或地下坑道开始钻进。

表 2 给出了决定钻孔水力采矿工艺基本参数的因素^[1-2]。

表2 决定水力采矿工序基本参数的因素

采矿工序和评价指标	实现方法	因素	
		物理地质因素	技术工艺因素
破碎:水枪破碎岩石效率、单位用水量、最大有效破碎半径、最优水压力	水流,渗滤,爆破	岩石强度,顶板稳定性,裂隙性,渗透性,粘度,泡胀性,塑性,矿石的岩石组成和粒度组成及其它物理力学性质,矿层厚度	矿柱处理次序;工作面同行,工作面逆行,采矿带宽度,开采工艺等;采矿带破碎速度,水的数量和压力
矿浆运送:矿浆运送效率、运送距离、单位用水量	自流,水流运送	粒度组成,密度,颗粒形状,工作面底板倾斜角度	矿柱开采次序。运送距离。水的压力和用量,矿浆密度,运送距离
提升:提升效率、空气、水的用量和压力	空气提升,水力提升,联合提升,反压	同上,以及研磨性,地下水水平	提升高度,管子直径。空气、水的压力和用量,孔内静水压力。提升装置的结构
水力运输:矿石和矿浆运输效率、压力降、管子最优直径	自流运输,管道运输	颗粒粒度组成,颗粒密度和形状	流量,倾角。流动槽尺寸,流动特征。矿浆流量、流动速度和密度。管道直径和特性,运输距离
矿石在洗矿地点的失水速度	水力方法	粒度组成,密度,失水情况,地形	地段充填方法,尾矿排水方法。尾矿场高度。矿浆数量和密度
地压控制	保留残留矿柱,充填	矿石和顶板的物理力学性质,充填材料的密度	采矿方法。矿柱和残留矿柱的大小,充填工艺和完整程度

钻孔水力采矿技术中,利用水射流破碎矿石,水枪是破碎工作面矿石和运送孔底岩石的主要工作机具。

我国石油工业多年使用喷射钻井,进行了很多的研究,具有丰富的实践经验^[10]。射流有多种类型。石油钻井中使用的射流为淹没非自由射流类型,淹没是因为射流出口后,处于钻孔工作介质中;非自由是因为射流的运动和发展受到固体环境的影响,不能自由运动与发展(见图5)。射流扩散角 α 表示射流的密集程度。 α 越小,射流密集程度越高,能量越集中,射程越远。延长射流收拢以前的边界母线,交于A点,称为极点。极点至喷嘴出口的长度为 J_0 。

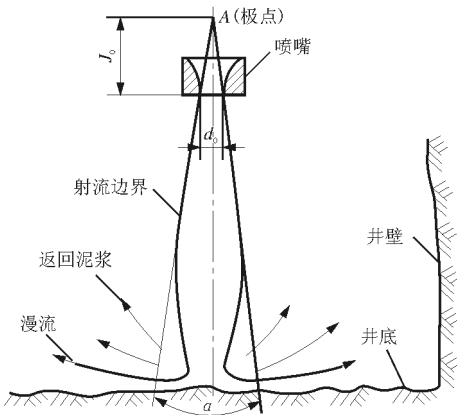


图5 淹没非自由射流

射流的速度分布见图6。从图6可见,射流刚出口时,喷射速度为 V_0 。出口后受孔内淹没和返回的工作介质的巨大阻力,使射流的速度分布发生很大变化。在速度的中心,由于受到的阻力小,所以速度最高。在射流的任何一个截面上,轴线上的速度

都是最高,自中心向外速度很快降低,到速度边界上速度降为零。射流出口后有一段长度,这段长度内的中心部分始终保持刚出口时的速度 V_0 。这段射流的中心部分称为等速核。等速核的长度用 l_0 表示。这一段射流称为射流的初始段,超过初始段以后称为射流的基本段。等速核是射流能量集中的部分。等速核越长,能量集中的部分越接近工作面,破碎矿石效果越好。

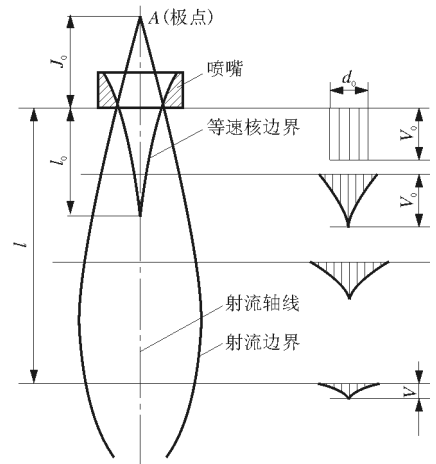


图6 射流的速度分布

射流在前进方向上遇到障碍物时,将给障碍物一个压力,这个压力称为射流的动压力。根据水力学原理,射流任何一点的动压力均与该点的速度有关,与射流液体的重率有关。

$$p_k = \frac{\gamma V^2}{2000g} \quad (1)$$

式中: p_k ——射流某一点上的动压力, kg/cm^2 ; V ——射流在该点的速度, cm/s ; γ ——射流液体重率, g/cm^3 ; g ——重力加速度, $981 \text{ cm}/\text{s}^2$ 。

从公式(1)可见,射流速度越高则动压力越大。在射流的任何一个截面上,中心动压力最大,自中心向外动压力急剧衰减,在射流边界上的动压力为零。射流等速核内,各处的压力相等;在射流中心线上,超过等速核以后,动压力急剧下降。

射流水力参数包括射流的喷射速度、射流冲击力和射流水马力。

射流喷射速度

$$V_0 = Q/A_0 \quad (2)$$

式中: V_0 ——射流喷射速度, m/s; Q ——通过喷嘴的工作介质流量, L/s; A_0 ——喷嘴出口截面积($A_0 = \pi d_0^2/4$, d_0 为直径), cm^2 。

射流冲击力是指射流在其作用的面积上的总的作用力的大小。

射流冲击力 F_j 射流动压力不是一回事,射流冲击力是射流的动量发射变化产生的。根据动量原理,冲量与动量相等,即 $F_j t = mV_0$, 所以

$$F_j = \frac{\gamma Q}{g} V_0 \quad (3)$$

射流水马力 N_j 指的是单位时间内射流具有的作功能量,根据力学原理:

$$N_j = \frac{1}{2} \cdot \frac{\gamma Q}{g} V_0^2 \quad (4)$$

钻头水力参数包括钻头压力降和钻头水马力。

钻头压力降指的是工作介质流过钻头喷嘴以后工作介质压力降低的数值。

钻头压力降:

$$p_b = \frac{\gamma Q^2}{2gc^2 A_0^2} \text{ 或 } p_b = \frac{\gamma V_0^2}{2gc^2 \xi} \quad (5)$$

式中: c ——喷嘴的流量系数, $c = \sqrt{1/(1-\xi)}$; ξ ——喷嘴的阻力系数。

钻头水马力指的是工作介质通过钻头时所消耗的水力功率。根据力学原理,水力功率等于压力乘流量,故:

$$N_j = p_b Q = \frac{\gamma Q^3}{2gc^2 A_0^2} \quad (6)$$

可见,射流水力参数和钻头水力参数均与喷射速度 V_0 、工作介质流量 Q 、喷嘴出口截面积 A_0 和喷嘴直径 d_0 有关。从水力参数的公式可以看出,射流喷速和冲击力均与喷嘴直径的平方成反比,射流水马力与喷嘴直径的四次方成反比。这就说明,缩小喷嘴直径可以大大提高射流的水力参数。

我国的钻孔水力采矿技术水平有待提高,我们可以借鉴国内外石油工程喷射钻井和钻孔水力采矿的理论研究成果和实践经验,结合具体情况,将其用到我国钻孔水力采矿技术中来,开展我国的钻孔水力采矿工作。

2.5 钻孔水力采矿所用设备的选择

钻孔水力采矿中所用设备的选择,与矿层和上覆岩石的物理力学性质、矿层埋藏深度和所开采矿区的水文地质条件有关(见表3)^[1-2]。

表3 钻孔水力采矿所用设备的结构与矿层和上覆岩石的物理力学性质的关系

矿床类型	破碎岩石机具	水流破碎岩石所需水压力/MPa
厚度(几十米)、松散、弱粘结性矿层(抗压强度 $0.1 \text{ MPa} < \sigma_{\text{压}} < 0.5 \text{ MPa}$), 产状为水平、倾斜和陡斜的。矿柱跨度 $> 20 \text{ m}$	喷嘴	2.5
中等厚度(5~10 m)弱粘结性矿层(抗压强度 $0.1 \text{ MPa} < \sigma_{\text{压}} < 0.5 \text{ MPa}$), 产状为水平、倾斜和陡斜的。矿柱跨度 $10 \sim 20 \text{ m}$	喷嘴,枪筒带有喷嘴或水枪钻头	10
粘结性薄(1 m以内)矿层(抗压强度 $> 0.5 \text{ MPa}$), 产状为水平的。矿柱跨度 $5 \sim 10 \text{ m}$ 以内	伸缩式枪筒,带有喷嘴或钻头	

钻孔水力采矿理论分析研究中,多数没有考虑射流从喷嘴流出的初始条件和边界条件对射流几何

参数和水力动力学参数的影响,是根据从实际试验中得到的资料确定的(见表4)^[1-2]。

表4 试验结果资料

水力冲击方法采矿(所用射流)类型	被开采矿石和岩石的特性	水力破碎手段和参数			
		喷嘴直径 d_0/mm	初始压力 P_0/MPa	水的用量 $Q/(\text{m}^3 \cdot \text{h}^{-1})$	喷嘴工作长度 l/m
钻孔 低压射流	松散弱粘结性矿石, $\sigma_{\text{压}} = 0.1 \text{ MPa}$ 以内	25~40	1.5~2.0	100~300	5~15
水力 中压射流	致密粘土矿	17~25	3~12	50~150	5~12
采矿 高压射流	煤、页岩, 20 MPa 以内流沙松散弱粘结性矿石, 结核体	8~12	15~30	30~100	4~6
世界海洋大陆	$\sigma_{\text{压}} = 0.5 \text{ MPa}$ 以内	10~30	3~10	50~300	0.5~3

根据对钻孔水力采矿积累资料和经验分析,建议采用下列孔内水枪结构参数(见表5)^[1-2]。

表5 孔内水枪结构参数

水枪组成部分	结 构	伸出工作状态用部件	直 径	长 度
喷嘴	圆锥形、圆锥体型、带有复杂断面的短的		$d_0 = 16 \sim 22 \text{ mm}$	总长度为 $(4 \sim 5)d_0$,圆柱部分长度为 $(1 \sim 3)d_0$
形成自由淹没射流的枪筒	嵌入式;非滑动的、滑动的、伸出的	利用压力依靠射流反力自动伸出 利用水力驱动机械伸出	$D = (2.5 \sim 3)d_0$ $D = (3 \sim 5)d_0$	总长度为 $(4 \sim 6)D$,蜂窝式阻尼器长度为 $(1.5 \sim 2)D$ 距喷嘴的距离为 $(1 \sim 1.5)D$,总长度为 $(5 \sim 7)D$,蜂窝式阻尼器长度为 $(2 \sim 2.5)D$ 距喷嘴的距离为 $1.5D$,距枪筒入口距离为 $(2 \sim 3)D$
形成自由淹没射流的枪筒	伸缩式的 蛇管式的	利用绳索系统机械伸缩,依靠工作管柱内管移动 可以偏斜的多节链条系统,反冲式喷嘴	$D = (3 \sim 5)d_0$ $D = (3 \sim 5)d_0$	总长度达10 m,枪筒本身长度为 $(10 \sim 15)D$ 总长度达10 m,枪筒本身长度为 $(10 \sim 15)D$

2.6 钻孔水力采矿的效益评价

与常规采矿方法相比,利用钻孔水力开采方法进行采矿具有很多优点,可以保证得到工程效益、经济效益和生态环境效益。

2.6.1 工程效益

开采过程基本工程的工序少且连续,可以保证这个工程的完全机械化和自动化,是保证钻孔水力采矿高效的主要因素。钻孔水力采矿可以排除多数非采矿工序(凿岩爆破工作、挖掘和运输含矿岩石)。矿区多水、甚至开采的矿柱被完全淹没时,对采矿的开采过程也无太大影响。钻孔水力采矿用的专用设备(孔内水枪和送出装置——空气提升器、水力提升器和水-气提升器)制造简单。在许多情况下,利用钻孔水力采矿可以从地下选择性采取矿石。利用水力充填可以大大降低尾矿贮藏库的体积,可以在废弃的地下坑道中放置尾矿废料。利用矿石水力破碎、运送和提升,可以在开采钻孔直接进行附带选矿。设计移动式水泵、压风机和自行式水力采矿设备,可以在小的矿区进行开采工作。开采设备可以安装在沼泽地用的拖车上,也可以安装在浮桥或船上,所以在沼泽地、甚至矿区位于水下时,对于矿区开采来说也没有困难。

2.6.2 经济效益

主要设备简单,决定了基本投资不大。昂贵的采矿开拓工作被价廉的钻孔水力采矿代替了。因为矿山建设可以根据准备程度分期投入生产,所以大大缩短了矿区开采所用时间和基本投资回收的时间。随着采矿深度的增加,矿山开采费用增加不多。在钻孔水力采矿和水力运输工程中进行附带选矿,可以减少矿石加工所需费用,并且提高了精矿的质

量。

2.6.3 生态环境效益

钻孔水力采矿时,为保证自然环境保护和采矿工作安全提供了有利条件,即排除了在地下有工人进行工作的情况。排除了采矿剥离工作,所以在很大程度上保护了耕地土壤的完整性。在开采潜水矿柱时,保护了地表水和地下水的正常状态。因为费用主要用于处理勘探钻孔和开采钻孔,以及用于由于采矿工作引起的后果所需的费用,所以钻孔水力采矿后,矿区地表复原工作所需的费用也比较少。

钻孔水力采矿无需爆破工作、装卸工作和汽车运输工作,所以排除了大气中有粉尘和有害气体存在,完全取消了通风问题。在深部露天开采和矿井开采时上述问题的存在是不可避免的,所以其结果是保证了劳动条件的舒适性。

尾矿贮藏库是周围环境土壤、空气和水中受粉尘和有害气体污染的源泉,对采矿所遗留的选矿废料进行水力充填,可以大大减少尾矿贮藏库的体积,减少污染。

利用钻孔水力采矿和水力运输,可以使用反向供水系统。利用这种反向系统可以把地下水源和地表水源的污染降到最低程度,大大减少了非污染水的用量。

2.7 钻孔水力采矿工程实例

2.7.1 工程概况

俄罗斯斯库尔斯克磁力异常区高斯季谢夫矿区所打的水力开采钻孔的地质剖面图和钻孔结构示于图7上^[1-2],开孔直径为900 mm,导向管直径为630 mm,技术套管柱直径为426 mm,开采管柱直径为324 mm。

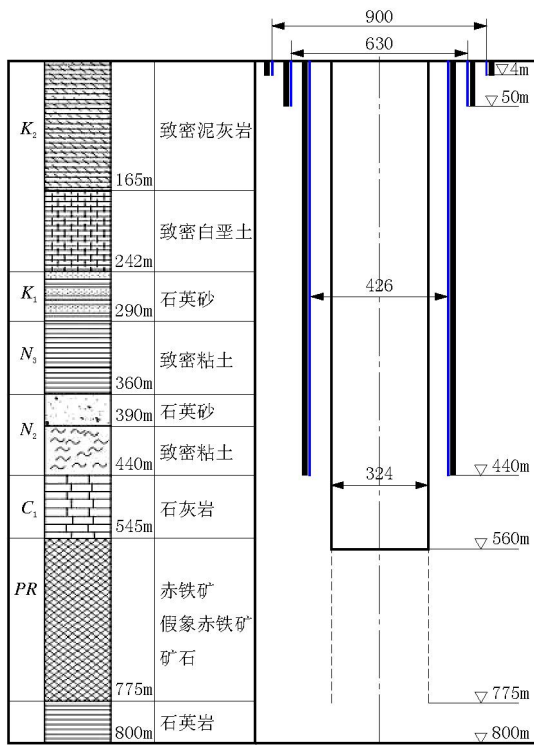


图 7 俄罗斯高斯季谢夫矿区水力采矿钻孔地质柱状剖面和钻孔结构图

2.7.2 水力开采器具

钻孔水力采矿所用孔内器具工作原理见图 8^[1-2]。水力开采器具(水枪)GM 为开采石油用的油管 $\varnothing 89 \text{ mm} \times 6.5 \text{ mm}$ 管材,可以围绕自己轴线回转,也可沿着钻孔轴线上下移动。高压水枪(GM-B)用于破碎工作面矿石,低压水枪(GM-H)用于破碎钻孔底部岩石。工作介质为水或水+空气混合物。最大工作压力为 20 MPa。用通过水枪喷嘴形成的巨大冲击力破碎岩石,水和被破碎的岩石在孔底形成矿浆,用气举提升装置 PB 提到地表。

该钻孔水力采矿所用孔内器具主要技术指标为:

- 有效破碎强度为 3 MPa 以内的铁矿矿石;
- 水力开采效率 $\leq 15 \text{ t/h}$;
- 能在直径 324 mm 开采管柱中自由通过;
- 拉底破碎有效作用半径 5 m;
- 拉底腔室垂直高度 3 m;
- 冲击破碎矿石有效作用半径 8 m;
- 采空腔室高度 40 m;

在水力采矿过程不停情况下,可以沿着钻孔轴线移动 15 m;

破碎岩石机具可以偏离钻孔轴线 $0^\circ \sim 90^\circ$ 。

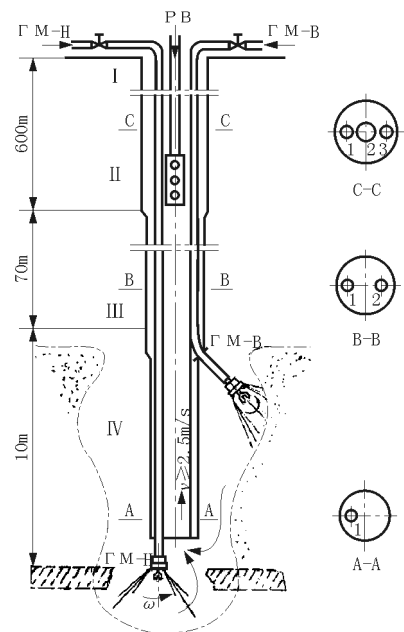


图 8 钻孔水力采矿孔内开采器具工作原理示意图

3 钻孔水力采矿技术和工艺改进途径

钻孔水力采矿虽有很多优点,但是其采矿技术和采矿工艺尚需进一步完善和改进,解决方法和途径见表 6^[1-2]。

4 讨论和建议

(1) 钻孔水力采矿是钻探工程在采矿工程中一种应用,具有工程效益好、安全系数高和生态环境保护优良等优点,是一种很有前景的方向,属于拓宽创新范畴。对于目前我国钻探工程工作量暂时不够饱满且工程项目竞争非常激烈的情况来说,拓宽服务领域、提高创新意识,具有重要意义,应该引起我们的重视^[11-17]。

(2) 现在钻孔水力采矿的使用范围较窄,主要是用于由容易破碎岩石组成的矿床,其中包括建筑砂、玻璃砂、金、金刚石、锡、钛、磷灰岩、铀的沉积矿床,软铝土矿和锰矿、含铁石英岩风化带、煤矿、含沥青砂岩等。为了使这种方法技术取得更大的社会效益和解决更多的难题,建议努力开发解决由各种岩石组成矿床的钻孔水力采矿问题,为国民经济的发展做出更大的贡献。

(3) “工欲善其事,必先利其器”。为了提高钻孔水力采矿的效率和技术经济指标,需要解决钻孔水力采矿中破碎和运送矿石的主要机具——

水力冲击器(水枪)问题。目前设计水枪主要是经验设计。钻孔水力采矿遇到的情况是复杂和多种多样的,单靠经验是不够的。因此,需要深入探讨研究

水枪的合理结构及其有效破碎各种矿石和岩石的规律性,并在实践中加以验证和应用^[10-17]。

表6 钻孔水力采矿技术和工艺改进途径

问 题	解 决 方 法 和 所 需 设 备
其它类型矿层(抗压强度 $\sigma_{\text{压}} = 15 \text{ MPa}$)的有效破碎	采用大水压设备;采用脉冲式增压器;通过爆破、酸处理和生物作用使矿层初步变软(变松散)
把矿浆从地下矿体中工作面送到孔底	移动式吸入管;用化学添加剂降低矿石堆积物形成的自然倾斜角度
2~3根管子组成的垂直管柱的接长方法	分段并用插接方式迅速连接;在整个开采深度使用柔性软管;使用回转钻机或“Бакинец-3М”和“Азинмаш-43А”型修井机
控制开采过程	使用装岩台车改装的专用水力开采设备;使用自行式或滑动式控制装置
保护设备和工人,防止钻孔表面塌落	加速矿体开采;利用绳索固定好采矿设备(台车和装置)
对钻孔水力采矿设备垂直管柱进行分段	使用专门设计的水力采矿设备;УРБ-3和1БА15В型回转钻进用钻机,“Бакинец-3М”和“Азинмаш-43А”型修井机;伸缩式起重臂升降吊车
提高回采率	改进从矿体回采矿石工艺和采矿方法;采空空间充填和开采残留矿柱;使用移动式吸入管;使用化学添加剂增加矿石的流动性
提高钻孔水力采矿的技术经济指标	在开采钻孔附近进行附带选矿;把附带选矿的废料贮藏在采空矿体中;通过使用涡轮钻具和牙轮钻头降低开采钻孔钻进和安装成本;下套管并在低压管道中使用轻便或塑胶聚合物管材;使用改质的磷灰岩矿石复原被泥炭化的土地

(4)钻孔水力采矿技术和工艺在美国和俄罗斯一直在研究和使用的,取得了很好的社会效益,解决了一些采矿工程上的难题。我国起步较晚,发展较慢,虽然也做了一些研究和实验工作,但是关键问题没有很好解决,不能满足经济建设的需要。建议抓紧这方面的研究和开发,争取迎头赶上,早日达到世界先进水平,把我国的钻探工程推上一个新台阶^[1-2,11-17]。

参考文献:

- [1] В. Ж. Арнс, Н. И. Бабичев, А. Д. Башаков и др. Скважинная гидродобыча полезных ископаемых [М]. Москва; Изд. Горное образование, 2011.
- [2] В. Ж. Арнс, О. М. Гридин, Е. В. Крейнин и др. Физико-химическая геотехнология [М]. Москва; Изд. Горное образование, 2010.
- [3] Ялтенен. Ц. М. Проектирование открытых гидромеханизированных и дражных разработок месторождений [М]. Москва; Изд. МГУ, 2005.
- [4] Хрулев А. С. Методика расчета параметров выемки песков из маломощных погребенных россыпей способом СГД [М]. Москва; Изд. МГУ, 2003.
- [5] Хрулев А. С. Технология отработки мощных многолетнемерзлых россыпей методом скважинной гидродобычи [М]. Москва; Изд. МГУ, 2002.
- [6] В. Ж. Арнс, А. Е. Токарев, Ю. С. Зубакин. др. Разработка и испытание добычных агрегатов для скважинной гидродобычи фосфоритных месторождений [С]//Скважинная гидродобыча

полезных ископаемых. Москва; Изд. Горное образование, 2011: 264-268.

- [7] Б. В. Исмагилов, А. С. Хрулев. Результаты испытания оборудования для скважинной гидродобычи полезных ископаемых [С]//Скважинная гидродобыча полезных ископаемых. Москва; Изд. Горное образование, 2011, 269-278.
- [8] Р. С. Мижерова. Исследование напряженного состояния массива при разработке месторождений методом скважинной гидродобычи [С]//Скважинная гидродобыча полезных ископаемых. Москва; Изд. Горное образование, 2011, 278-282.
- [9] Н. И. Бабичев. Интенсификация работы скважин водоснабжения, газо- и нефтедобычи с использованием скважинной гидротехнологии [С]//Скважинная гидродобыча полезных ископаемых. Москва; Изд. Горное образование, 2011, 282-291.
- [10] 刘希圣,等. 钻井工艺原理(上册)[М]. 北京:石油工业出版社,1981.
- [11] 汤凤林, А. Г. 加里宁, 段隆臣. 岩心钻探学[М]. 湖北武汉:中国地质大学出版社, 2009.
- [12] 乌效鸣, 胡郁乐, 杨倩云, 等. 钻孔水力采矿研究方法的探讨[J]. 探矿工程, 2002, (6): 24-26.
- [13] 裴江红, 廖振方. 钻孔水力采矿中气举模型的建立[J]. 煤炭学报, 2010, (3): 373-376.
- [14] 杨倩云, 乌效鸣, 李云波, 等. 钻孔水力采矿射流喷嘴初步试验研究[J]. 探矿工程, 2003, 30(6): 31-34.
- [15] 秦建生, 胡东. 钻孔水力采矿装置的研究[J]. 矿山机械, 2012, (3): 7-10.
- [16] 傅春, 颜恩锋. 采矿新技术——钻孔水力开采技术[J]. 矿冶工程, 2004, 24(4): 7-8.
- [17] 彭新明. 气举反循环钻探工艺应用于钻孔水力采矿的研究[J]. 采矿技术, 2011, 11(2): 22-23.