

# 螺旋传动卡盘的设计及应用

魏治利, 尹鑫, 彭莹, 毕进  
(湖南飞碟新材料有限责任公司, 湖南长沙 410007)

**摘要:**在分析螺旋传动卡盘结构原理的基础上,对螺杆和螺母的技术参数进行了简要的设计计算。并针对卡盘在大口径钻机上应用时出现的问题,对其结构进行了改进和完善。采用该种类型的卡盘,夹紧可靠,满足钻机的使用要求,取得了较好的技术和经济效果。

**关键词:**螺旋传动卡盘;大口径钻机;夹持力

**中图分类号:**P634.3<sup>+</sup>1 **文献标识码:**A **文章编号:**1672-7428(2017)02-0057-03

**Design of the Screw Drive Chuck and Its Application/WEI Zhi-li, YIN Xin, PENG Ying, BI Jin** (Hunan Flydisc New Material Co., Ltd., Changsha Hunan 410007, China)

**Abstract:** On the basis of analyzing the structure of screw drive chuck, a brief design calculation is made on the technical parameters of screw and nut. According to the application problems of chuck on large diameter drill, its structure is improved and perfected. With the reliable clamping, this type of chuck can meet the requirements of drilling rig and better technical and economic results are achieved.

**Key words:** screw drive chuck; large diameter drill; clamping force

卡盘,作为钻机的一个重要执行部件,其功能是夹紧主动钻杆,传递扭矩及轴向力,实现钻头的回转,同时在给进油缸的作用下,完成加、减压钻进。螺旋传动式卡盘能克服现有市场上的卡盘不能空车和推力轴承寿命短的缺陷,具有结构简单、夹持力大、卡盘开启行程可调、卡盘夹紧松开范围大、适用四方主动钻杆等优点,能够较大程度地提升钻机的效率。它已经应用到 HMY-1500 型等大口径钻机中,并取得了良好的效果。因此,有必要进行优化与推广,向维修更加方便、夹持更加可靠的实用化方向发展。

## 1 螺旋传动卡盘的结构原理

螺旋传动是靠螺旋与螺纹牙面旋合实现回转运动向直线运动转换的机械传动,将扭矩转换成推力。螺旋传动卡盘结构原理见图 1、图 2,该结构卡盘松开和夹紧都是通过旋转 2 根螺杆来实现的。其工作过程为:松开时,卡盘油缸推动横梁上移,推动齿形拉杆,带动扭矩轮旋转,驱动螺杆旋转,由于正、反丝螺母固定在卡瓦座上不能旋转,因此,卡瓦座实现直线位移运动,卡瓦处于松开状态。夹紧时,卡盘油缸推动横梁下移,拉动齿形拉杆,带动扭矩轮旋转,驱动螺杆往反向旋转,正、反丝螺母固定在卡瓦座上不

旋转,从而卡瓦处于夹紧状态。传动座始终固定在钻机回转上,支撑着卡盘的其它零件。

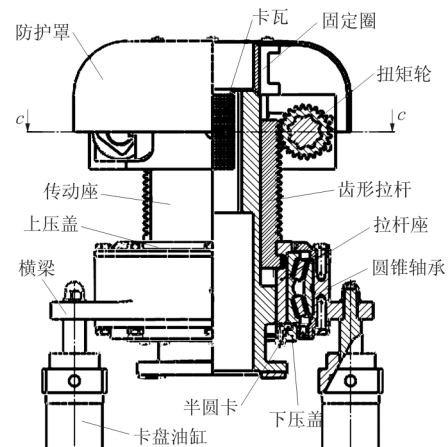


图1 螺旋传动卡盘结构原理图

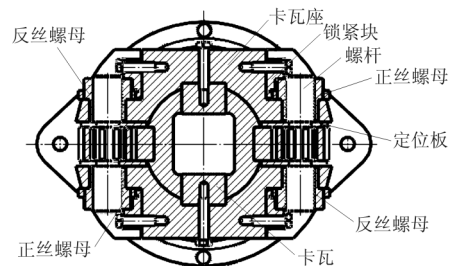


图2 螺旋传动卡盘横向剖面图

收稿日期:2016-06-06; 修回日期:2016-12-29

作者简介:魏治利,男,汉族,1977年生,工程师,机械制造工艺与设备专业,从事钻探设备研究与设计、生产与制造等工作,湖南省长沙市雨花区曙光路232号,weizhili20008@163.com。

为了便于加工,螺杆和螺母都采用了滑动螺旋副中的梯形螺纹,它具有传动力大,增力比较高,牙根强度高,易于自锁,工艺性好等特点,能够满足钻机使用时的工况要求。

卡盘的功能是传递回转运动与扭矩,传递轴向运动和给进力。卡盘能否稳固地卡紧和迅速地松开钻杆,直接影响钻进能否顺利进行,因此,此种卡盘符合下列要求:(1)夹紧后,钻杆与立轴的同心度好;(2)夹紧后,有始终保持不变的夹持力,因而夹具机构应具有自锁性能;(3)夹持与松开的动作应力求迅速省力,松开彻底;(4)夹持力分布均匀,夹紧时不应损伤钻杆表面;(5)结构紧凑简单,使用安全,操作方便,易于维修。

## 2 螺旋传动机构的设计

滑动螺旋通常采用梯形螺纹和锯齿形螺纹,其中梯形螺纹应用最广,锯齿形螺纹用于单面受力的情况。螺旋转矩与轴向力的关系为:

$$T = F(d_2/2)\tan(\lambda + \rho')$$

式中: $T$ ——转矩; $F$ ——轴向力; $d_2$ ——螺纹中径; $\lambda$ ——螺纹升角; $\rho'$ ——当量摩擦角,°。

一般螺纹升程和摩擦系数都不大,虽然轴向力 $F$ 相当大,而转矩 $T$ 则相当小。传力螺旋就是利用这种工作原理获得机械增力的。升程越小则机械增力的效果越显著,从而使卡盘的夹持力越大。当 $\lambda \leq 4.5^\circ$ 时,螺纹副产生自锁。

### 2.1 材料的选择

螺杆和螺母的制造材料应具有高的强度与良好的加工性能。对于传力螺旋,根据卡盘的使用工况,要求零件表面硬度高,耐磨性好,需要进行热处理。因此,我们选择优质的45号钢。

### 2.2 螺杆与螺母的基本尺寸的设计计算

(1)螺杆中径 $d_2$ (mm):

$$d_2 = \zeta \sqrt{F/(\psi[p])} = 0.8 \sqrt{3900/(2 \times 10)} = 35$$

式中: $F$ ——轴向载荷 N;  $[p]$ ——许用压强,选用值 7.5 ~ 13 MPa;  $d_2$ ——螺杆中径;  $\zeta$ ——螺纹系数为 0.8;  $\psi$ ——整体式螺母系数为 1.2 ~ 2.5。

按算出的 $d_2$ 由标准中选取相应的公称直径和螺距;选取为: $d_2 = 47$  mm。

(2)螺母高度 $H$ (mm):

$$H = \psi d_2 = 2 \times 35 = 70$$

计算得 $H = 70$ ,选取值为 76 mm。

(3)旋合圈数 $n(z)$ :

$$n = H/p = 76/10 = 7.6 \leq 10 \sim 12$$

选取: $n = 10$ 。

(4)螺纹升角 $\lambda$ (°):

$$\lambda = \arctan[S/(\pi d_2)] = 2.56 \leq \rho'$$

式中: $\lambda$ ——螺纹升角,°;  $\rho'$ ——当量摩擦角,取为 $4.5^\circ$ ;  $S$ ——导程,mm。

螺杆和螺母经过耐磨性验算和螺纹强度校核,满足设计要求。零件机加工成形后,进行热处理,淬火 HRC40 ~ 50。零件齿形部分的基本尺寸见图3。

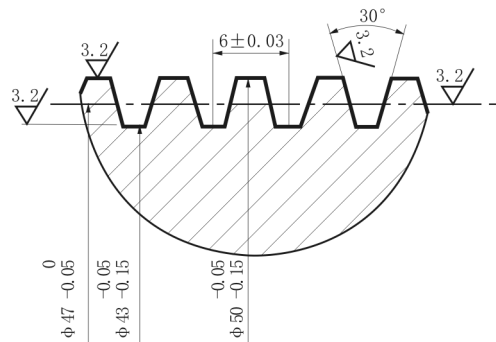


图3 螺旋传动齿形图

## 3 卡盘的主要技术参数

钻机钻孔倾角 $90^\circ$ ,公称压力 6 MPa 时,2 根螺杆工作夹紧卡瓦对钻杆的夹紧力为 780 kN,卡盘保持传动钻杆不打滑时承受外载荷最大顶力为 390 kN,大于升降油缸起拔力 280 kN。卡盘传动座通孔直径 160 mm,传动座四方口尺寸为 110 mm × 110 mm,便于使用 108 mm × 108 mm 的四方传动钻杆,提高钻进的平稳性。卡盘夹紧与松开时单边位移量是 8 mm。

## 4 产品实际应用的情况

螺旋传动卡盘已经安装应用在 HMY - 1500 型大口径钻机上,推上市场 3 年多以来,以其优良的性能受到了施工单位的青睐。我公司使用的 HMY - 1500 型大口径钻机基本技术参数如下:最大扭矩 25 kN·m,动力功率 110 kW,通孔直径 154 mm,四方传动钻杆规格 108 mm × 108 mm,回转速度 36 ~ 554 r/min,钻进深度 1000 m(终孔直径 500 mm)、1500 m(终孔直径 250 mm),钻进倾角 $360^\circ$ ,起拔力 280 kN,给进力 210 kN,卷扬转速 0.67 ~ 6.37 m/s,卷扬单绳最大提升力 150 kN。

螺旋传动卡盘销售上市以后,我们及时进行跟踪,接受了几家客户单位返回的意见和建议。在河

南省嵩县的项目施工中,岩心钻探最大孔深达到2040多米,终孔直径114 mm。在新疆天山铀业公司的地浸采铀大通径孔的施工中,钻孔深度860 m,终孔直径254 mm。在广州新兴县地下热水井的施工中,钻孔深达到1600 m,终孔直径115 mm。用户普遍反应该种卡盘技术参数合理,与回转器连接部分装卸方便,卡盘夹持稳固,松开夹紧迅速,立轴起拔有力,特别是操纵方便,摆动小、噪声低,扭矩大,具有更换卡瓦方便,维修难度小等优点。当然,用户也反馈了一些有待我们改进的宝贵信息。

由于四方传动钻杆表面并不平整,形成中间凹陷边缘凸起的凹弧型,最初,卡瓦采用T8材料整体淬火成型,并不能与四方主动钻杆形成较完整的面接触,因此,在其中2个工地,钻机强力起拔时钻杆出现了打滑现象。同时,卡盘拉杆频繁而强力地扯动拉杆座,使拉杆座内腔有一定程度的变形,在滑移过程中刮伤传动座外圆柱面。这一些不正常现象,为我们改进卡盘提供了有价值的资料。现场应用证明,卡盘的主要技术参数完全满足岩心钻探、水文、水井、工程地质、工程施工、铀矿地浸开采孔等多种用途的大口径钻进的要求。

图4为螺旋传动卡盘在广东某工地使用的照片。

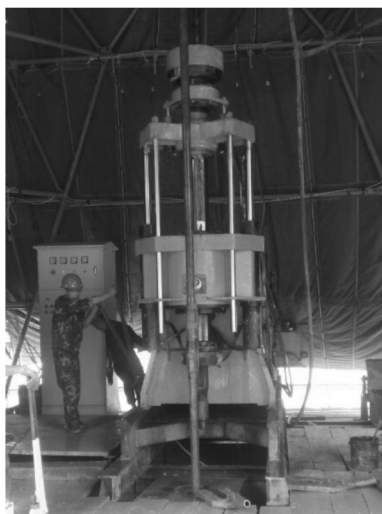


图4 总体外观照片

#### 4.1 应用时存在的问题

螺旋传动卡盘安装在大口径钻机上,在上述几个施工工地进行了一系列不同深度、不同工艺的打孔作业。孔深1500 m,终孔 $\varnothing 250$  mm,也能正常钻进,并且工作顺利,效率较高,达到了设计目标。2016年4月,在广东花县某工地施工处理孔内故障

时暴露出了2点问题:(1)四方传动钻杆与卡瓦块之间出现了严重的打滑现象;(2)拉杆座与传动座之间的滑移被卡死,传动座表面被拉伤。

#### 4.2 现场采取的改进措施

为了解决上述问题,技术人员去了施工现场,采取的改进措施:(1)改整体式卡瓦为镶合金块式的卡瓦,并且保持卡瓦中间部的合金面高于两侧的合金面1.0 mm,这样,提高了与钻杆接触的面积,变线接触为完整面接触,增加了摩擦力;(2)更改拉杆座的材料使其与传动座的材料不同且强度更好,并在拉杆座内腔镶嵌了2道环型耐磨带,然后,对拉杆座进行淬火处理,提高表面硬度。

#### 5 结语

螺旋传动卡盘,经过核工业302大队、304大队以及湖南中核勘探有限责任公司等几个施工单位的实际应用后,进行了改进完善,效果较好,该种卡盘具有以下几个突出特点:(1)卡盘结构简单,拆卸方便,夹持有力;(2)卡盘传动力矩大,钻进效率高;(3)能适应多级转速和低速大扭矩,适应大口径钻进,适宜采用金刚石钻头,复合片钻头,牙轮钻头等;(4)在整个钻进过程中,机械故障发生机率低,螺旋传动使用寿命长;(5)卡盘的稳定性好,零部件拆卸方便,移动轻便。

通过对螺旋传动卡盘的设计和改进,笔者认为在满足工艺性能的前提下,钻机卡盘的结构应力求简单、可靠、更换卡瓦方便,以利于野外较为恶劣的环境,设备能够正常发挥其应有的作用,减轻操作人员的劳动强度。

#### 参考文献:

- [1] 王成. 胶囊式液压卡盘的设计[J]. 西部探矿工程, 2000, (3): 99-100.
- [2] 肖燕波, 谭国平, 等. 立轴式岩心钻机设计开发的新思路[J]. 探矿工程(岩土钻掘工程), 2008, 35(9): 32-34.
- [3] 马德义, 覃勋平, 付兆友. 不同类型岩心钻机在新疆黄山铜镍矿钻探施工效果对比[J]. 探矿工程(岩土钻掘工程), 2008, 35(6): 11-18.
- [4] 彭一江, 韩兰新, 等. 新型高效节能立轴岩心钻机的开发与应用[J]. 探矿工程(岩土钻掘工程), 2008, 35(10): 23-27.
- [5] 徐灏. 机械设计手册(第一版)[M]. 北京: 机械工业出版社, 1998.
- [6] 武汉地质学院, 等. 岩心钻探设备及设计原理(第一版)[M]. 北京: 地质出版社, 2000.
- [7] 冯德强, 等. 钻机设计[M]. 湖北武汉: 中国地质大学出版社, 1993.
- [8] 胡仲杰, 张利明, 等. 杠杆式液压卡盘的设计及应用[J]. 探矿工程(岩土钻掘工程), 2007, 24(11): 51-53.