

深海底钻机动力头的钻杆自行抛弃和冲击卸扣机构

魏治利¹, 钟路², 谢振权¹, 臧龙², 彭莹¹

(1. 湖南飞碟新材料有限责任公司, 湖南长沙 410007; 2. 长沙矿山研究院, 湖南长沙 410012)

摘要: 文章介绍了深海岩心取样钻机的主要部件动力头的结构及特点。根据深海钻进的特殊情况, 专门在动力头上设计了钻杆自行抛弃机构和冲击卸扣机构。这两种机构可在发生卡钻事故钻机无法回收已经深入孔内的钻杆串时, 可将其自行抛弃, 或由于动力头扭矩液压马达出现故障不能拧卸钻杆时, 冲击卸扣机构将对钻杆丝扣进行冲击使其松动而卸扣。文章重点介绍了钻杆自行抛弃机构和冲击卸扣机构的结构及工作原理。

关键词: 海底岩心钻机; 动力头; 钻杆自行抛弃机构; 冲击卸扣机构

中图分类号: P634.3⁺1 **文献标识码:** A **文章编号:** 1672-7428(2017)10-0084-04

Drill Pipe Self-desertion and Impact Break-out Mechanism for Power Head of Deep Undersea Drilling Rig/WEI Zhi-li¹, ZHONG Lu², XIE Zhen-quan¹, ZANG Long², PENG Ying¹ (1. Hunan Flydisc New Material Co., Ltd., Changsha Hunan 410007, China; 2. Changsha Mining Research Institute, Changsha Hunan 410012, China)

Abstract: This paper introduces the structure and characteristics of the power head, a major component of deep sea core sampler. According to the special conditions of deep sea drilling, a self-desertion mechanism and impact break-out mechanism are specially designed on the power head to abandon the sticking drill pipes in hole when they can not be withdrawn or to loose the drill pipe threads by compact when the power head torque hydraulic motor fails to unscrew drill pipe. This paper emphatically introduces the structures and working principles of drill pipe self-desertion mechanism and impact break-out mechanism.

Key words: submarine core drill; power head; drill pipe self-desertion mechanism; drill pipe compact break-out mechanism

随着陆地资源的不断枯竭, 人类已经将未来发展的空间转向了海洋。科学家预测, 未来世界将是海洋的世界, 海洋将为人类提供一定的生存空间和必要的资源。

深海岩心取样钻机是进行深海底矿产资源勘探、地质调查等不可缺少的技术装备。钻机一般装备于大型远洋科学调查船上, 用铠装脐带电缆吊放到海底, 通过铠装脐带电缆供电和通讯遥控在海底钻进并取得岩心。当海底岩心取样钻机的钻进深度超过 10 m 时, 往往需要使用顺次连接的多根钻杆, 这就要求回转动力头具有接卸钻杆的能力。由于钻杆丝扣在钻进过程中有可能被拧得很紧, 拧卸钻杆时需要钻机的动力头具有强大的反向扭矩。当钻机的铠装脐带电缆能够提供的电功率充足, 钻机配备有足够强大的液压系统时, 可以依靠钻机动力头上的大扭矩液压马达实现钻杆的强力拧卸。但是, 如果液压马达出现故障, 就不能实现钻杆的拧卸。因此, 动力头还要配有另外的卸扣机构。另外, 当发生

卡钻事故时, 钻机和调查船将被“锚固”于钻探点, 难以脱离, 钻机无法回收已经深入孔内的钻杆串, 这就要求动力头必须具有自行抛弃钻杆的机构。

2011 年, 湖南飞碟新材料有限责任公司(以下简称飞碟公司)和长沙矿山研究院合作成功开发了钻深能力 5 m 的机型。2012 年, 又联合开发了钻深能力 20 m 的机型, 其中, 飞碟公司主要承担了钻机推进机构、动力头、钻具架等几大部分的开发与制造。对稳定钻机的技术参数, 提升整机的技术水平, 拓展钻探技术应用领域具有重要的意义。

1 动力头概述与工作原理

动力头的功能是传递液压马达的动力, 使钻具以不同的转速和转矩, 作正向或反向回转运动。它位于钻机的钻架上面, 是液压给进时的执行机构, 由液压油缸通过钢丝绳、滑轮组驱动它进行给进或起拔的直线运动。从而在钻架导轨面上实现滑移。因此, 动力头结构与性能必须满足钻进工艺的下列要

收稿日期: 2017-03-23; 修回日期: 2017-08-18

作者简介: 魏治利, 男, 汉族, 1977 年生, 机械制造工艺与设备专业, 从事钻探设备研究与设计、生产与制造等工作, 湖南省长沙市雨花区曙光路 232 号, weizhili20008@163.com。

求:

(1) 钻头克取岩石的转速和扭矩是经常变化的。合金钻进一般转速在 $100 \sim 500 \text{ r/min}$, 金刚石钻进的转速常在 $600 \sim 1500 \text{ r/min}$ 。

(2) 孔内工艺要求动力头能反向回转, 一般要求具有 $1 \sim 2$ 个转速为 $70 \sim 250 \text{ r/min}$ 的反转转速。

(3) 动力头应有良好的导向作用, 以便钻进时, 保证钻孔的设计倾角。

新研制的深海底动力头, 是严格按照上述技术要求设计的。通过调研, 充分汲取了同类型动力头的性能优点, 达到了运行可靠, 维修方便的目的。同时, 继续了全液压力头钻机钻进行程长, 夹持器可靠等优点, 操作方便。

(1) 动力头: 采用 A2F80W 型马达直接驱动动力头六方传动套, 经六方结构传动给主动钻杆。在卡钻不能起拔时, 具有抛弃钻杆的功能。抛弃钻杆的机构采用钢球与卡环套组合结构。

(2) 钻架: 油缸驱动动滑轮组进行往返直线运动, 拉动钢丝绳双倍行程给进机构, 实现动力头的给进与起拔。

2 主要部件结构特点

2.1 动力头

动力头主体由具有圆柱形内腔的支座组成, 前、后两端分别通过后端盖和前端盖封闭。后端盖上安装液压马达, 六方传动套通过一对圆锥轴承安装在支座腔内, 液压马达输出轴与六方传动套之间通过平键传递力矩, 六方传动套装有棘轮, 棘轮通过平键与六方传动套传递力矩。六方传动套通过内六方与可抛弃主动轴传递力矩, 可抛弃主动轴带有环型槽, 通过置于六方传动套中部的钢球轴向固定。可抛弃主动轴通过螺纹与钻杆连接。控制钢球位置的卡环套外面装有带 O 形密封圈的环形弃轴活塞组件, 能够形成一开一关两个密闭的内腔, 压力油与回油通过油接头流通。支座外部两侧面装有锁扣油缸。锁扣油缸体上设有油管接口。支座上部焊接了卸扣油缸, 两端冲扣缸盖分别接压力油管。卸扣油缸内的活塞杆装有扭力弹簧、棘爪和棘爪销等。该机构可在大功率的海底岩心取样钻机上实现强力拧卸钻杆丝扣, 应急抛弃钻杆等功能。

动力头的结构见图 1、图 2。

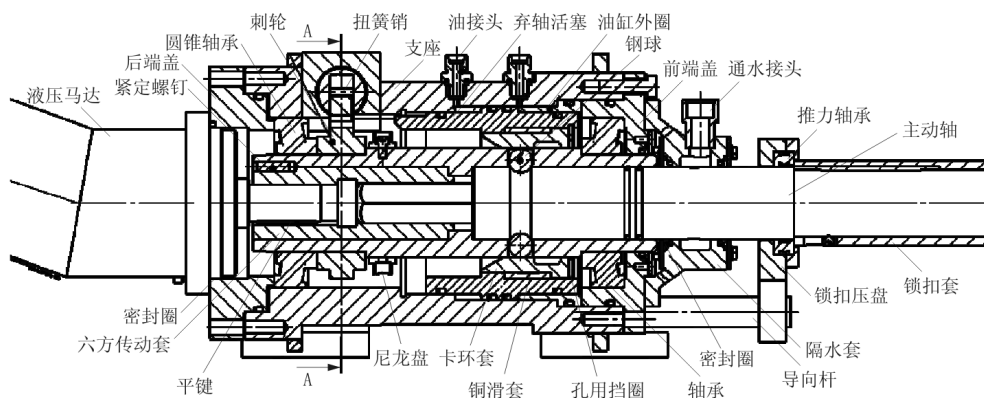


图 1 动力头结构原理图

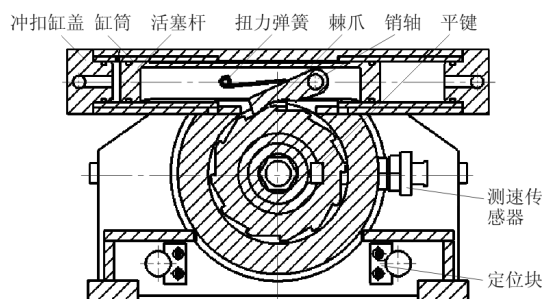


图 2 动力头剖面图

动力头除传递回转运动和扭矩外, 还带动钻具上、下运动, 传递给进力和起拔力。由于长期在海底

使用, 具有较高的抗腐蚀和抗高压能力。因此, 动力头的密封性能要好, 在前端盖和隔水套两部分采用了司达行 C721 系列的旋转压力密封件, 保护了腔内的转动件。

2.2 钻杆自行抛弃与冲击卸扣机构

正常钻进时, 液压马达输出的旋转运动和扭矩经过六方传动套和主动轴传递给钻杆, 通过钻杆下部安装的钻头钻入岩层。钻杆自行抛弃机构由弃轴活塞、油缸外圈、卡环套、铜滑套、钢球、孔用挡圈、O 形密封圈组成。弃轴活塞与支座之间通过轴向运动形成“一开一闭”两个密闭的环形内腔, 分别联通油

接头。在高压液压油的推动下,弃轴活塞带动卡环套轴向移动,迫使钢球径向位移,从而嵌入主动轴环形槽或者跳出环形槽,主动轴夹紧或松开。当弃轴活塞组件处于图1所示位置时,六方传动套变径孔内6个钢球凸出的一部分均被卡环套限制在主动轴半圆形环槽内。当遇到事故需要抛弃钻杆时,支座下部一个油接头口向弃轴活塞关闭腔注入高压液压油,使弃轴活塞位移关闭另一个油腔驱动卡环套滑移,钢球失去径向压力,主动轴带动钻杆在重力作用下自行脱落。

钻杆冲击卸扣机构,在支座上的位置正好是棘轮在支座内部的安装位置的外部。它由冲扣缸盖、缸筒、活塞杆、扭力弹簧、扭簧销、棘爪、棘轮、销轴等组成。2个冲扣缸盖上分别装油接头连通液压油。活塞杆为圆柱形,柱体内加工长方形槽,扭力弹簧与棘爪安装在里面。在扭力弹簧的作用下,棘爪能顺利弹出槽外与棘轮进行啮合,形成棘轮棘爪机构。当活塞杆向图2所示右方移动时棘爪能收缩进入槽内,与棘轮分离。当活塞杆向图2所示左方移动时,棘爪

冲击棘轮反时针方向转动。由于活塞杆能够提供相当强大的推力,使棘轮带动键联接的六方传动套反方旋转获得大的扭矩。该扭矩比液压马达提供的反扭矩大很多,足以将因钻进而拧得很紧的钻杆丝扣冲开。活塞杆在高压液压油的推动下,能间歇性地反复移动,不断冲击棘轮连续反转,带动主动轴也跟着反转,达到卸松主动轴与钻杆之间丝扣的目的。

2.3 钻架

动力头安装在钻架的导轨上,在钢丝绳牵引下能够平稳地进行往返滑移,并且,在钻杆遇到较大扭矩时能保持动力头的稳定性。钻架内腔装有给进油缸和一组动滑轮,两端分别装有两组定滑轮。给进油缸工作时,活塞杆直接驱动端头链接的动滑轮组,拉动钢丝绳双倍程运动,实现给进或起拔。动滑轮组在钻架腰形长槽内作直线运动,行程是1.45 m。两根钢丝绳相应地缠绕在滑轮槽内,背向牵引固定在动力头座底部的两个半圆形滑轮,使动力头作往返运动。2根钢丝绳的端头由4根可调拉杆固定在钻架两侧。钻架与动力头的装配位置见图3。

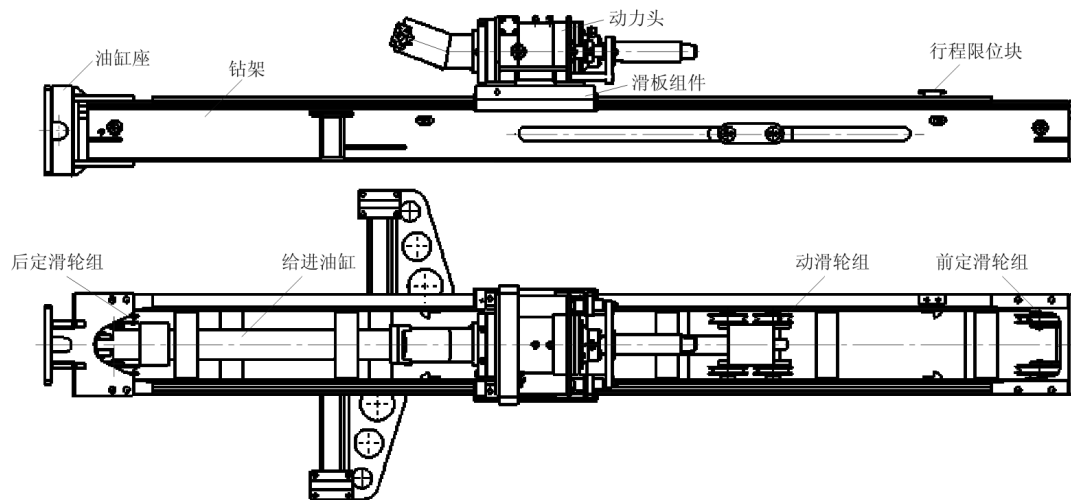


图3 钻架与动力头的装配位置图

3 主要技术参数

通过市场调研,参考了同类型钻机的技术性能后,所设计的深海底钻机动力头技术参数如下。

(1) 因海底工作环境的特殊,海水压力30 MPa以上,要求产品抗高压;耐腐蚀,一次防护后能连续在海底工作1个月。

(2) 驱动动力头的给进油缸径80 mm,行程1400 mm。在钻架上一次给进行程为2800 mm。

(3) 钻机系统流量为70 L/min,额定压力为21 MPa,马达扭矩为254 N·m,转速为712.5 r/min。

(4) 钻机压力为21 MPa时,动力头起拔力为105.5 kN,给进力为35.9 kN。

(5) 钻孔深度为20 m,终孔尺寸为 $\varnothing 75$ mm。

钻机钻孔倾角约 90° ,整机采用稳定支持与调平技术。钻机调平支腿设计了液压马达驱动丝杆螺母机构向外伸展的结构。这就使得整个支撑范围变得更广,进一步提高了钻机的稳定性。同时,液压马

达驱动丝杆螺母机构具有自锁、调节速度快、占用高度小、质量轻等优点。该机构能在 25° 范围内将钻机调平。

4 产品应用情况

深海底岩心取样钻机主要用途是对深海富钴结壳矿藏资源的钻探和多金属硫化物勘探,兼顾环境基线和生物多样性调查。产品在“海洋六号”、“大洋一号”调查船上使用正常。在西南印度洋中的 18 座海山完成了 100 多次的取样作业,最长获取到 1.2 m 的结壳岩心样品,为中国大洋科学考察获取了大量的实物样品。部分岩心样品见图 4。



图 4 采取的岩心样品

深海底钻机研究课题所涉及的研究内容和获取的多项研究成果,为各种类型的海底取样设备、海底现场测量设备和海底综合考查设备的研制开发提供了许多可借鉴的深海动力和远程测控技术。深海动力头技术的进一步优化和固化,不仅可以使研发深海探测设备少走弯路,提高研发成功率,另一方面,为深海器件的国产化、产业化奠定开发基础。从动力头的技术参数与钻杆自行抛弃、冲击卸扣功能来看,还可运用于其他深海、浅海、湖泊的各种调查的岩心取样,具有广泛的应用前景。

动力头安装在一系列钻机上,在西南印度洋、南海等几个施工工地进行了不同深度、不同工艺的打孔作业。孔深 5 ~ 30 m,终孔 $\varnothing 51.8 \sim 75$ mm,都能正常钻进,工作顺利,岩心采取率超过 75%,达到了设计目标。2016 年 7 月,在某工地施工处理孔内故障时暴露出了 2 点问题。

(1) 钻杆自行抛弃机构,弃轴活塞出了串油不能把主动轴抛弃的现象。为了解决这个问题,采取了改进措施:更换了高性能的密封圈,保证弃轴活塞正常工作,对自抛机构部分的所有零件进行锐角倒钝、倒圆、去毛刺,防止在组装进刮伤密封圈。

(2) 冲击卸扣机构,内部棘爪与棘轮不产生冲击扭矩,主动轴不能顺利反转卸下钻具。棘轮不产生冲击力扭矩的原因是棘爪不能正常与它啮合造成的。为此,更换了扭力弹簧,并对棘爪的冲击角进行了改进。另外对棘爪前部进行淬火处理,提高表面硬度。

深海底岩心取样钻机总体外观照片见图 5。



图 5 深海底岩心取样钻机总体外观

5 结语

HDZ-5 型动力头于 2011 年 4 月出厂 2 台,12 月 14 日升级后又出厂 3 台。4 月出厂的 2 台,在“海洋六号”调查船上使用正常,取得了完整的结壳岩心样品。2014 年,最新研发的 HDZ-20 型动力头,进一步提升了在行业内的影响力。该项目达到了预期的目的,并获得了一定的经济效益。因此,可以说,动力头部分的结构是典型的,合理的,技术性能是先进的,可靠的。

经过几个施工单位的实际应用后,进行了改进完善,效果较好,所研制的动力头机构具有以下几个突出特点:

- (1) 动力头具有冲击卸扣结构,能可靠地拆卸钻杆,处理卡钻事故能力强;
- (2) 动力头自带抛轴结构,钻机安全逃生能力强,能有效降低经济损失;
- (3) 传动力矩大,钻进效率高,岩心采取率高;
- (4) 能适应多级转速和低速大扭矩,适应大口径钻进,适宜采用金刚石钻头;
- (5) 在整个钻进过程中,机械故障发生几率低,动力头使用寿命长。

(下转第 83 页)

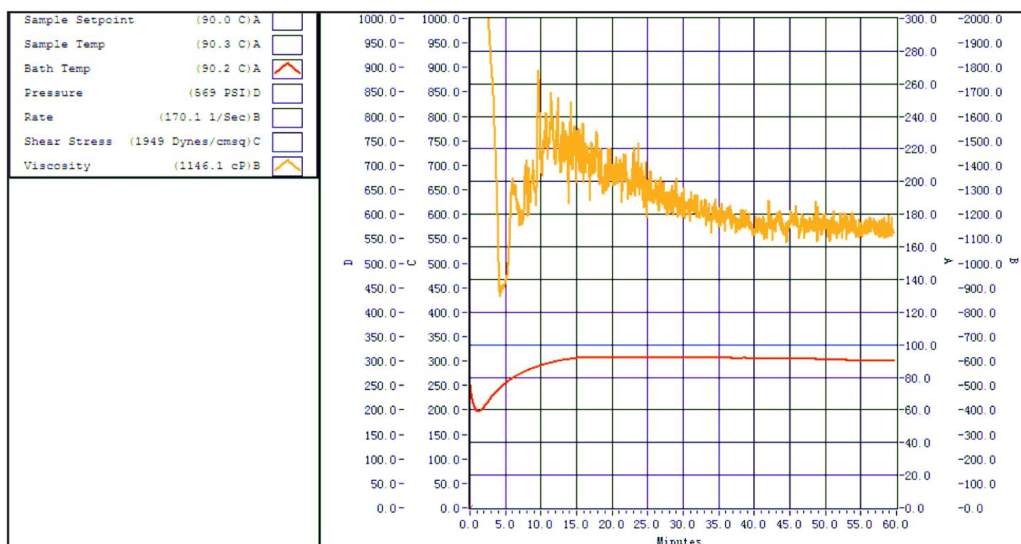


图 15 加上卡套后测试高粘流体实验结果

4 结论与展望

(1) 通过设计卡套与螺旋防爬杆结构, 能够有效地防止或减轻高粘流体的上蹿, 提高实验的准确性和重复性。

(2) 使用 Fann 50SL 测试高粘流体样品, 一定要注意控制样品的加量, 过量的液体易导致上蹿; 实验结束后一定要及时把上蹿的流体清理干净, 定期检查并更换相关配件, 这样才能提高设备的使用寿命。

(3) Fann 50SL 采用气体加压方式, 为了防止高粘流体样品的上蹿, 需要加装防样品爬杆装置。也可选择使用 Fann iX77 高温高压流变仪, 该设备采用液压油加压, 密闭效果好, 能够有效地防止样品爬杆。

参考文献:

- [1] 赵建刚, 韩天夫, 许云博. 高温高压泥浆流变性测试方法及其测试设备[J]. 探矿工程(岩土钻掘工程), 2005, (S1): 233 - 236.
- [2] 卜海, 孙金声, 王成彪, 等. 超高温钻井液的高温流变性研究[J]. 西南石油大学学报(自然科学版), 2012, (4): 122 - 126.
- [3] 沈丽, 陈二丁, 张海青. 一种水基抗温钻井液的高温流变性研究[J]. 石油与天然气化工, 2014, (4): 428 - 432.
- [4] 赵胜英, 鄢捷年, 丁彤伟, 等. 抗高温高密度水基钻井液流变性研究[J]. 天然气工业, 2007, (5): 78 - 80, 154.
- [5] 王海林, 张青雷, 朱均. 同心旋转圆柱间黏弹性流的非线性动力学模型[J]. 摩擦学学报, 2000, (4): 296 - 299.
- [6] 阳倦成, 张红娜, 李小斌, 等. 黏弹性流体纯弹性不稳定现象研究综述[J]. 力学进展, 2010, (05): 495 - 516.

(上接第 87 页)

通过对动力头的设计和改进, 我们认为在满足工艺要求的前提下, 动力头的结构应力求简单、可靠、维修方便, 便于在海洋上工作, 减轻操作人员的劳动强度。

参考文献:

- [1] 武汉地质学院, 等. 岩心钻探设备及设计原理(第一版)[M]. 北京: 地质出版社, 1980.
- [2] 肖燕波, 谭国平, 等. 立轴式岩心钻机设计开发的新思路[J]. 探矿工程(岩土钻掘工程), 2008, 35(9): 32 - 34.
- [3] 鄢泰宁, 等. 岩土钻掘工程学[M]. 湖北武汉: 中国地质大学出版社, 2001.
- [4] 邓代强, 黄筱军, 钟路, 等. 深海地质取样的高科技——浅地层岩心钻机的简介[J]. 探矿工程(岩土钻掘工程), 2005, 32(6): 43 - 44.
- [5] 万步炎, 黄筱军, 朱伟亚, 等. 深海浅地层岩心取样钻机的研制[J]. 矿业研究与开发, 2006, 26(S1): 49 - 51.
- [6] 丁六怀, 高宇清, 等. 深海采矿集矿机的研究与开发[J]. 矿业研究与开发, 2006, 26(S1): 49 - 51.
- [7] 彭芸, 夏建新, 任华堂. 国外深海底岩心取样钻机的设计参数及其应用效果[J]. 金属矿山, 2015, 45(3): 156 - 160.
- [8] 于彦江, 胡波, 姚永坚, 等. 深海浅钻在海洋区域地质调查中的应用[J]. 海洋地质前沿, 2013, 29(11): 44 - 48.