

关于提高金刚石钻头胎体工作能力的试验研究

汤凤林^{1,2}, 沈中华¹, 段隆臣², 柳少青¹, 孙环平¹, ЧИХОТКИН В. Ф.²

(1. 无锡钻探工具厂有限公司, 江苏 无锡 214174; 2. 中国地质大学(武汉), 湖北 武汉 430074)

摘要:在地质勘探中,金刚石钻进是一种主要的方法。在金刚石钻探生产中,钻探设备、钻头、钻探工艺、钻探生产操作技术和生产管理都是非常重要的。钻探技术经济指标与钻头胎体的工作能力关系更为密切,因此成了人们关心的问题。俄罗斯 Кубасов В. В. 博士等在提高钻头胎体工作能力方面做了大量的工作,取得了很好的技术经济效果。本文介绍了他们在低品级金刚石的选择性破碎处理、金刚石的热处理、金刚石钻头的低温处理和胎体性能的控制技术等方面的研究内容及取得的成果。

关键词:金刚石钻头;胎体工作能力;选择性破碎;热处理;低温处理;钻探技术经济指标

中图分类号:P634.4⁺1 **文献标识码:**A **文章编号:**1672-7428(2017)10-0055-06

Experimental Research on Improving Service Performance of Diamond Bit Matrix/TANG Feng-lin^{1,2}, SHEN Zhong-hua¹, DUAN Long-chen², LIU Shao-qing¹, SUN Huan-ping¹, CHIKHOTKIN V. F.² (1. Wuxi Drilling Tools Factory Co., Ltd., Wuxi Jiangsu 214174, China; 2. China University of Geosciences, Wuhan Hubei 430074, China)

Abstract: Diamond drilling is a main method in geological exploration, the drilling equipment, drill bit, drilling technology, drilling operation and production management are important in diamond drilling production and the technical and economic indexes of the drilling are more closely related to the service performance of drill bits, so all of these have become a concern. Russian doctor of technical sciences Kubasov V. V. and others have made a lot of studies in improving diamond bit matrix service performance and achieved good technical and economic effects. This paper introduces the research contents and achievements in selective crushing of low grade diamond, thermal treatment of diamonds, cryogenic treatment of diamond bit, control technology of matrix performance and so on.

Key words: diamond bit; service performance of matrix; selective crushing; thermal treatment; cryogenic treatment; technical and economic indexes of drilling

0 引言

在地质勘探中,特别是在硬岩钻进中,金刚石钻进是一种主要钻进方法。由于金刚石复合片(PDC)的研发成功,在石油天然气的开发和利用中,PDC钻井得到了很大发展。金刚石钻进对我国国民经济建设做出了很大的贡献。在金刚石钻探生产中,钻探设备、钻头、钻探工艺、钻探操作技术和生产管理都是非常重要的。在设备选定、所钻岩石明确、司钻人员选好情况下,钻头的选好和用好(钻探工艺)是钻探工程的主要问题之一。钻探技术经济指标与钻头的工作能力关系非常密切,因此钻头工作能力成了人们关心的问题^[1-9]。

金刚石钻头工作能力与很多因素有关,与所镶金刚石的关系更为直接。俄罗斯 Кубасов В. В. 博士等在提高钻头工作能力方面,如:低品级金刚石的

选择性破碎处理、金刚石的热处理、金刚石钻头的低温处理和胎体性能的控制技术等方面做了大量的工作,取得了很好的技术经济效果^[10-26]。

1 金刚石选择性破碎预处理技术

有缺陷的金刚石是低品级金刚石,这种金刚石常常含有包裹体、孔隙、裂纹和缺口。金刚石预处理的目的是使其达到比较理想的粒度和形状,减少金刚石内应力的集中,满足钻探工程的要求,取得好的钻进效果。

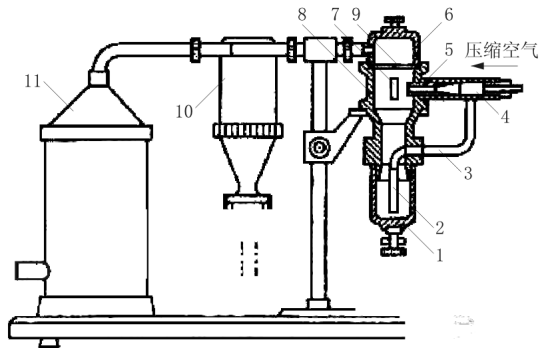
全俄勘探技术研究所研制的 УДА-2 型低品级金刚石选择性破碎装置是其一种机械处理方法(见图1),使用效果较好^[10]。

这种装置使用压缩空气作为动力,以 $P=0.6\text{ MPa}$ 压力将其压入混合室入口,压缩空气用量为 $42\text{ m}^3/\text{h}$ 。

收稿日期:2017-05-01

基金项目:江苏省江苏双创团队资助项目(编号:苏人才办[2014]27号)

作者简介:汤凤林,男,汉族,1933年生,教授,博士生导师,俄罗斯工程院院士,俄罗斯自然科学院院士,国际矿产资源科学院院士,探矿工程专业,主要从事探矿工程方面的教学和科研工作,湖北省武汉市洪山区鲁磨路388号,ftang_wuhan@aliyun.com。



1—装料筒;2—吸入管;3—橡皮管;4—混合室;5—喷嘴;6—上盖;7—屏板;8—破碎室;9—过滤网;10—旋流器;11—精细过滤袋

图1 YDA-2型低品级金刚石选择性破碎装置

处理时,把拟处理的低品级金刚石置于装料筒1内,向混合室4入口供给压缩空气。由于负压作用,通过吸入管2孔眼吸入金刚石,沿着橡皮管3进入混合室4。在混合室内,金刚石被压缩空气气流带动,通过喷嘴5后得到加速度,撞击金属屏板7,于是金刚石被破碎。撞击破碎后,小于过滤网9网眼大小的金刚石与压缩空气气流一起进入旋流器10和过滤袋11。由于空气在破碎室8中膨胀和部分是是由于过滤网9的反弹而减速,大颗粒金刚石落入装料筒底部。一次可以处理100 ct(20 g)左右的金刚石。

试验研究表明,经过YDA-2处理的低品级金刚石的强度比原来金刚石的强度提高了30%左右。

2 金刚石的热处理

金刚石钻进中,金刚石是金刚石钻头破碎岩石的工具和手段,因此金刚石的强度非常重要。为了研究金刚石在不同气氛中静压强度随温度变化的情况,选用了粒度为60~40粒/ct(1 ct=0.2 g,下同)的XXXV组金刚石75粒,其在热处理前的平均强度为47 dN。在温度分别为800、900、1000、1100、1200℃和加热时间分别为30、60、90、120 min条件下,在氮气、氩气、氢气和真空4种气氛中,对上述金刚石进行了热处理试验。热处理是用德国生产的KS400/10型热处理炉(见图2)进行的,也可以用TB4型高频炉进行。试验结果见表1^[15-16]。

从表1可见,在氮气和氩气介质中加热的金刚石强度增加较多,强度增加最多的金刚石是在氮气介质中、温度900℃时得到的,强度增加了24%。但是,金刚石强度随加热时间不同而变化的情况,没有发现有一定的规律性。

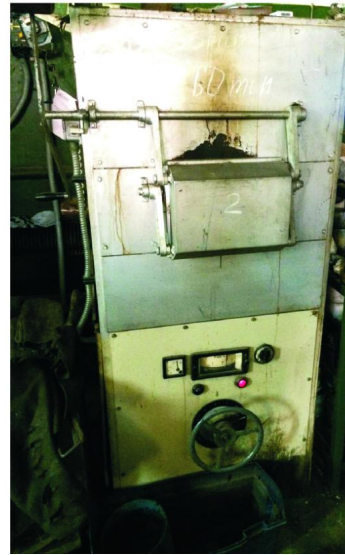


图2 德国生产的KS400/10型热处理炉

表1 不同气氛条件下,金刚石静压强度与加热温度的关系

介质	金刚石加热温度/℃	平均强度/ dN	强度提高/ dN	%	氧化/ %	石墨化/ %
氮气	800	57	10	21	0.8	
	900	58	11	24	0.8	
	1000	55	8	16	0.7	0.07
	1100	52	5	11	1.4	0.11
	1200	54	7	15	1.9	0.23
氩气	800	54	7	15	0.07	
	900	54	7	15	0.08	
	1000	55	8	17	1.12	
	1100	55	8	17	0.51	
	1200	57	10	20	0.85	
氢气	800	53	6	12		
	900	51	4	9		
	1000	52	5	11	未测	
	1100	53	6	12		
	1200	52	5	11		
真空	800	49	2	4	0.20	未测
	900	55	8	17	0.18	
	1000	32	5	11	0.18	
	1100	45	-2	-4	0.27	
	1200	48	1	1	1.09	

注:一定温度下的金刚石平均强度指的是,4种不同加热时间(30、60、90、120 min)时金刚石强度的算术平均值。金刚石加热时其质量的降低(氧化)是用加热前后的质量差计算的。是否石墨化是用加热的金刚石化学处理前后的质量差来评价的。

对经过热处理的金刚石钻头的钻进技术经济指标进行的对比研究,是用上述经过处理的金刚石制成的钻头A4ДД-59-3(A4ДД-59-3-A是未经过热处理的,共试验了97个钻头;A4ДД-59-3-B是在氮气气氛中处理的,共试验了94个钻头;A4ДД-59-3-B是在氩气气氛中处理的,共试验了93

个钻头)和常规生产的 A4ДП-59 钻头(共试验了 134 个钻头),在《东北地质》联合公司、《乌拉尔地质》联合公司、《北乌克兰》联合地质公司和《萨马儿

坎德》联合地质公司进行的。热处理金刚石钻头的钻进技术经济指标的对比资料见表 2^[15-20]。

表 2 资料表明,根据在俄罗斯不同地质公司的

表 2 镶有经过热处理金刚石的钻头钻进技术经济指标

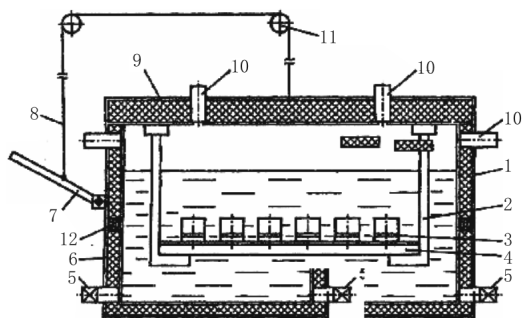
试验地点	钻头类型	钻头数量	平均岩石		钻探技术经济指标		回次进尺/m
			可钻性等级	机械钻速/ ($m \cdot h^{-1}$)	钻头进尺/ m	金刚石耗量/ ct	
《东北地质》联合地质公司五月大队	A4ДД-59-3-A	20	7.5	2.60	21.80	0.38	4.00
	A4ДД-59-3-B	19	7.3	2.80	24.50	0.33	4.30
	A4ДД-59-3-B	17	7.5	2.60	23.20	0.35	4.40
	A4ДП-59(常规)	46	7.5	2.60	15.20	0.36	3.10
《东北地质》联合地质公司杜卡特大队	A4ДД-59-3-A	17	9.6	1.89	10.80	0.77	2.35
	A4ДД-59-3-B	18	9.6	2.18	10.20	0.79	2.50
	A4ДД-59-3-B	19	9.6	1.78	9.00	0.91	2.30
	01A3Д40K40-59	8	8.5	1.80	8.10	0.90	1.90
《东北地质》联合地质公司卡拉姆肯大队	A4ДД-59-3-A	7	9.0	1.34	21.40	0.38	3.35
	A4ДД-59-3-B	9	9.0	1.42	19.70	0.41	3.00
	A4ДД-59-3-B	7	9.6	1.36	20.50	0.40	3.20
	A4ДП-59(常规)	5	9.2	1.16	10.00	1.01	2.65
《乌拉尔》联合地质公司塞谢尔特队	A4ДД-59-3-A	10	9.9	1.70	13.70	0.59	3.40
	A4ДД-59-3-B	10	10.0	1.90	11.20	0.74	3.60
	A4ДД-59-3-B	9	9.9	2.10	8.80	0.92	2.90
	01A3-59(常规)	47	10.0	1.20	11.70	0.63	2.70
	01A4-59	28	9.7	1.20	8.60	1.07	2.50
《北乌克兰》联合地质公司日托米尔大队	A4ДД-59-3-A	23	9.3	1.44	5.20	1.57	2.80
	A4ДД-59-3-B	18	9.4	1.61	8.50	0.96	2.90
	A4ДД-59-3-B	21	9.0	1.74	14.48	0.56	3.80
《萨马儿坎德》联合地质公司扎拉甫山大队	A4ДД-59-3-A	20	8.5	无数据	6.00	1.35	2.06
	A4ДД-59-3-B	20	8.5		4.03	2.01	1.43
	A4ДД-59-3-B	20	8.5		5.03	1.62	1.68
所有单位综合技术经济指标	A4ДД-59-3-A	97	8.6	1.90	11.80	0.69	3.05
	A4ДД-59-3-B	94	8.5	2.06	12.40	0.65	3.08
	A4ДД-59-3-B	93	8.7	1.93	12.80	0.64	3.10
	A4ДП-59,01A3(4)-59	134	8.6	1.71	12.00	0.75	2.78

钻探队、总共 418 个钻头进行的对比试验结果表明,在氮气和氩气气氛中经过热处理的金刚石钻头 A4ДД-59-3-B、A4ДД-59-3-B 的技术经济指标与常规生产的钻头 A4ДП-59 的技术经济指标相比,机械钻速和钻头进尺均提高了。可见,在这两种气氛中进行热处理金刚石的金刚石钻头性能的钻进效果是很好的,值得进一步研究和试验。

3 金刚石钻头的低温处理

金刚石钻头低温处理是用托姆斯克工学院研制的 YKPO-02 型金刚石钻头低温处理设备(见图 3)进行的。使用工业液态氮(俄罗斯国标 92193-74)作为低温处理剂。该处理剂系无色液体,大气条件下沸点为 $-196\text{ }^{\circ}\text{C}$,密度为 0.8 g/cm^3 ,氧的含量 \times

3%,纯质状态下没有爆炸危险。YKPO-02 型金刚石钻头低温处理设备技术性能见表 3^[20]。



1—处理室;2—支架;3—拟处理的金刚石钻头;4—钻头舟;5—液体氮放出阀;6—绝热层;7—杠杆;8—绳索;9—盖子;10—导管;11—导向滑轮;12—对中用横木

图 3 YKPO-02 型低温处理金刚石钻头设备

表3 YKPO-02型金刚石钻头低温处理设备技术性能

钻头直径/mm	钻头处理生产率/(个·h ⁻¹)
46	126
59	84
76	60
93	40
处理液	液体氮(俄国标 9293—74)
液体氮用量(L/kg 钻头质量)	1
处理室容积/m ³	0.08
外形尺寸/mm	1185 × 1000 × 620
质量/kg	60
设备用房面积/m ²	10 ~ 12
通风	强制式

YKPO-02型设备由3部分组成:处理室、机架和安在机架上的提升装置。处理室是双层焊接结构,两层之间装有绝热材料(泡沫塑料)。处理室内层用低温钢(12X18H9T)制成,外层用5号钢制成,处理室需要密封。处理室侧壁上有带软管的排气孔,以便向大气中排出在向处理室注入氮时和在钻头低温处理过程中产生的氮气。处理室的盖子用钢板制成,上面和下面用泡沫塑料充填。支架焊在上盖的底部。处理过程中,排气通道应该是常开的。金刚石钻头在处理室内的低温处理时间为20 min。处理结束后,液体氮通过放出阀流出。处理设备升降由由杠杆、绳索和滑轮组成的升降装置进行。绳索一端固定在杠杆上,另一端固定在处理室的上盖上。当上盖位于最上端位置时,杠杆用专用螺钉固定。

为了研究金刚石钻头低温处理后的钻头每转进尺和低温处理合理时间,图拉地质科研企业采用常规方法做了5个试验钻头 02ИЗ-36(部分见图4)^[15]。



图4 低温试验用金刚石钻头

钻头上镶有天然金刚石A(120~150粒/ct),在液体氮(-196℃)中进行了低温处理,对石英花岗岩($P_w = 5400$ MPa)进行了实验台钻进试验,钻进结果见表4^[20]。

从表4可见,与未进行低温处理的1号钻头相比,处理20 min的2号钻头每转进尺提高了2倍,处理30 min的3号钻头每转进尺提高了2.1倍,

表4 低温处理金刚石钻头 02ИЗ-36 钻进石英花岗岩结果

钻头编号	低温处理时间/min	钻头每转进尺/mm	钻头编号	低温处理时间/min	钻头每转进尺/mm
1	0	0.010	4	40	0.031
2	20	0.030	5	50	0.032
3	30	0.031			

处理40 min的4号钻头每转进尺提高了2.1倍,处理50 min的5号钻头每转进尺提高了2.2倍。

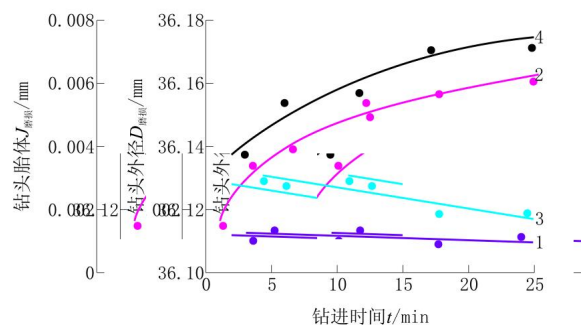
在实验台(图5)钻进试验中,还研究了在钻进石英花岗岩时低温处理30 min和未经处理的钻头,在钻进回次过程中钻头外径 $D_{\text{磨损}}$ 和钻头胎体磨损 J 变化的情况(钻头胎体磨损是用07201型显微测量仪进行测量的,见图6),试验资料处理结果见图7^[15-20]。



图5 钻进试验台



图6 测量钻头胎体唇面磨损用07201型显微测量仪



1,3—试验钻头和常规钻头外径变化与回次钻进时间 t 的关系曲线;2,4—试验钻头和常规钻头胎体磨损变化与回次钻进时间 t 的关系曲线

图7 钻进石英花岗岩回次中,试验钻头和常规钻头外径 $D_{\text{磨损}}$ 和胎体 $J_{\text{磨损}}$ 变化曲线

从图7可见,试验钻头外径磨损非常少(仅0.01 mm),胎体磨损降低了21%。进行的试验表明,在本实验条件下,增加低温处理时间有提高钻头

每转进尺、降低钻头胎体磨损的趋势。

Рябчиков С. Я. 根据在西伯利亚地质联合公司利用液体氮处理 10 ~ 20 min 大量金刚石钻头 K-31C 钻进结果,也确定出了钻头寿命随低温处理时间的增加而增加的趋势。因此他建议把液体氮处理时间由 10 ~ 20 min 提高到 30 min。

4 胎体性能的调节和控制方法

资料表明,钻头胎体性能与胎体粉料成分、性质和压制规程有关。因此,可以认为,改变胎体粉料组成和压制规程,可以得到设计参数的胎体性能;反之,可以根据胎体性能要求,来调节胎体成分和压制压力。

图拉地质科研企业利用表 5 所列胎体粉料组成进行了试验研究^[15]。

表 5 金刚石钻头胎体粉料组成

粉料 配方 编号	粉料组成/%			粘结金属 质量组成/%	
	骨架金属		添加金属	Cu	Ni
	WC	Co	莱利特(一种硬合金)		
1	92	8		100	
2	92	8		90	10
3	100			100	
4	100			90	10
5	72	8	20	100	
6	72	8	20	90	10

把粉料制成直径 10 mm、高 20 mm 的圆柱体,每种粉料做成 5 个样品。压制时,每个样品端面磨去 0.5 ~ 0.8 mm 高度,利用 П-1 型压机进行压制。对每个磨光的端面硬度测量了 9 次。胎体硬度用 TK-2M 型硬度计按 HRC 标准进行测量。胎体粉料压制后测得的硬度平均值见表 6^[15]。

表 6 不同胎体材料硬度 T 随压制压力的变化情况 HRC

胎体配 方编号	压制压力/MPa					
	30	40	50	60	70	80
1	39.1	39.9	43.2	43.8	44.3	44.6
2	49.2	49.5	50.2	50.3	50.8	52.2
3	15.1	18.2	20.1	21.2	22.5	24.1
4	24.2	25.3	26.2	27.3	28.1	28.9
5	31.1	31.8	32.8	34.1	35.8	39.1
6	43.3	43.8	43.9	44.2	45.7	47.7

从表 6 可见,所有不同粒度和不同成分胎体的硬度是不同的,但皆随压制压力的增加而增加。2 号和 6 号的硬度最大,主要是因为混料的结果,即大颗粒之间有小颗粒所致。

胎体材料硬度 T 与压制压力 P 的关系可以用下式表示:

$$T = a + bP$$

式中: a 、 b ——与试验条件有关的参数,其量纲分别是 HRC 和 HRC/MPa, a 和 b 是用最小二乘法进行计算的; P ——压制压力,MPa。

例如,对于 5 号配方粉料来说, $a = 28.8$ HRC, $b = 0.08$ HRC/MPa,即 $T = 28.8 + 0.08P$ 。可以据此用所施压制压力来调节胎体硬度,也可以所需胎体硬度来调节压制压力。

所以,如果给出胎体粉料的组成和压制压力规程,我们就可以在胎体硬度 15.1 ~ 52.2 HRC 范围内选择金刚石钻头的胎体性能,也可以根据所需胎体性能来调节压制压力。

5 讨论与建议

(1) 金刚石钻探是我国的一种主要钻进方法,对我国国民经济建设做出了很大的贡献。在金刚石钻探生产中,在设备选定、所钻岩石明确、司钻人员选好的情况下,钻头的选好和用好(钻探工艺)是钻探工程中的主要问题。钻探技术经济指标与钻头的性能关系非常密切,包镶金刚石的胎体的性能和工作能力是金刚石钻头的重要技术指标,因此应该对钻头胎体性能和工作能力给予足够的注意。

(2) 胎体中露出的金刚石是破碎岩石的主要工具。为了使金刚石具有比较理想的粒度和形状,减少金刚石内应力的集中,满足钻探工程的要求,取得好的钻进效果,对其进行选择性破碎是非常必要的。俄罗斯 УДА-2 型金刚石选择性破碎装置可以使金刚石强度提高 30%,获得了俄罗斯发明专利,专利号为 No. 2492138。

(3) 在温度分别为 800、900、1000、1100、1200 °C 和加热时间分别为 30、60、90、120 min 条件下,在氮气、氩气、氢气和真空 4 种气氛中,对试验用金刚石进行的热处理试验表明,在氮气和氩气介质中加热的金刚石强度增加较多,强度增加最多的金刚石是在氮气介质中、温度 900 °C 时得到的,强度增加了 24%。温度增加到 1200 °C 时,金刚石强度逐渐下降。

根据在俄罗斯不同地质联合公司的钻探队、用总共 418 个钻头进行的对比试验结果表明,在氮气和氩气气氛中经过热处理的金刚石钻头与常规生产

的钻头的技术经济指标相比,机械钻速和钻头进尺均提高了。可见,在这两种气氛中进行热处理金刚石的钻头的钻进效果是很好的,值得进一步研究和试验。

(4) 钻进石英花岗岩试验时,经过低温处理的钻头比未进行低温处理的钻头每转进尺提高了2.2倍,钻头外径磨损非常少,仅为0.01 mm,胎体磨损降低了21%。这就说明对金刚石钻头进行低温处理是非常成功的,应该引起我们的注意。

(5) 如何改变胎体粉料组成和压制规程,以得到设计参数的胎体性能;如何根据胎体性能要求,来调节胎体成分和压制压力,是钻头生产部门常常遇到的一个问题。通过钻头生产本单位进行的少数试验得出胎体性能与压制压力的关系式 $T = a + bP$ 很有意义。这个关系式可以提示我们如何通过调节压制压力来达到需要的胎体性能和如何根据钻头胎体性能要求来调节压制压力,这是一种简便而实用的方法,有关生产单位可以尝试一下。

参考文献:

- [1] 朱恒银,王强,杨展,等.深部地质钻探金刚石钻头研究与应用[M].湖北武汉:中国地质大学出版社,2014.
- [2] 朱恒银,等.深部岩心钻探技术与工程[M].北京:地质出版社,2014.
- [3] 段隆臣,潘秉锁,方小红.金刚石工具的设计与制造[M].湖北武汉:中国地质大学出版社,2012.
- [4] 汤凤林,郭胜惠,彭莉,等.关于我国金刚石钻头生产技术的分析研究[J].探矿工程(岩土钻掘工程),2016,43(4):49-54.
- [5] Чихоткин В. Ф.,高申友,蒋国盛,等.关于金刚石钻进工艺优化几个问题的研究[J].探矿工程(岩土钻掘工程),2014,41(9):18-22.
- [6] 汤凤林,高申友,Чихоткин В. Ф.,等.纳米金刚石钻头试验研究[J].探矿工程(岩土钻掘工程),2015,42(6):76-80.
- [7] 汤凤林,Чихоткин В. Ф.,彭莉,等.关于金刚石钻头胎体硬度分布的试验研究[J].探矿工程,2015,42(9):65-71.
- [8] 汤凤林,Чихоткин В. Ф.,高申友,等.关于金刚石钻进规程参数合理配合的分析研究[J].探矿工程(岩土钻掘工程),2015,42(10):76-80.
- [9] 汤凤林,彭莉,Чихоткин В. Ф.,等.关于提高金刚石钻头胎体耐磨性的试验研究[J].探矿工程(岩土钻掘工程),2016,43(1):7-13.
- [10] Способ избирательного дробления алмазов: Россия, No. 2492138[P].
- [11] Алмазная коронка для компоновки бурового снаряда: Россия, No. 2078193[P].
- [12] Буровой инструмент: Россия, No. 2246603[P].
- [13] Алмазная коронка для бурения: Россия, No. 148333[P].
- [14] Алмазная импрегнированная буровая коронка: Россия, No. 138678[P]. БИ. 2014, No. 8.
- [15] Кубасов В. В. Повышение эффективности бурения геологоразведочных скважин в твердых породах путем модернизации матриц алмазного породоразрушающего инструмента [D]. Московский государственный геологоразведочный университет, 2015.
- [16] Г. П. Богатырева и др. Оценка перспективности структурирования металлометрических алмазных буровых коронок наноалмазами [С], Сборник научных трудов, Киев, 2011:97-102.
- [17] Скоромных В. В. и др. Разработка и экспериментальные исследования особенностей работы алмазной коронки для бурения в твердых анизотропных породах [J]. Известия Томского политехнического университета, 2015, 326(4):30-40.
- [18] Дудюков Ю. Е. Ю., Власюк В. Е., Спиринов В. Е. Алмазный инструмент бурения направленных и многоствольных скважин [М]. Тула: Изд. - ство ЗАО «Гриф и К», 2007.
- [19] Будюков Ю. Е., Спиринов В. И., Кубасов В. В. Повышение прочностных свойств природных алмазов в аппарате вихревого сло [С]. Приоритетные направления развития науки и технологий: тезисы докладов X V II научно - технической конференции. Тула: Изд. - ств «Инновационные технологии», 2015:93-98.
- [20] Кубасов В. В., Будюков Ю. Е., Спиринов В. И., Повышение работоспособности алмазных коронок криогенной обработки [С]. Приоритетные направления развития науки и технологий: тезисы докладов V III научно - технической конференции Тула: Изд. - ство «Инновационные технологии», 2013:45-50.
- [21] Кубасов В. В., Будюков Ю. Е., Спиринов В. И., Выбор матричных композиций для алмазного породоразрушающего инструмента [С]. Приоритетные направления развития науки и технологий: тезисы докладов V III научно - технической конференции Тула: Изд. - ство «Инновационные технологии», 2014:11-16.
- [22] Будюков Ю. Е., Кубасов В. В., Спиринов В. И., Характер износа алмазной коронки [С]. Приоритетные направления развития науки и технологий: тезисы докладов X V II научно - технической конференции Тула: Изд. - ство «Инновационные технологии», 2015:89-92.
- [23] Кубасов В. В. Новые технологии повышения эффективности работы алмазного породоразрушающего инструмента [J]. Горный информационно - аналитический бюллетень, 2014, 10:383-387.
- [24] Кубасов В. В., Будюков Ю. Е., Спиринов В. И., Зависимость работоспособности алмазного породоразрушающего инструмента от смачиваемости алмаза метиллом [С]. Инновационные наукоемкие технологии: тезисы докладов международной научно - технической конференции Тула: Изд. - ство «Инновационные технологии», 2014:6-11.
- [25] Кубасов В. В. Исследование износа алмазных коронок [J]. Горный информационно - аналитический бюллетень (научно - аналитический журнал), 2015, 4:6-11.
- [26] Кубасов В. В. Релаксация остаточных напряжений в матрице алмазной коронки [J]. Горный информационно - аналитический бюллетень (научно - аналитический журнал), 2015, 4:3-6.