

# 北京东坝中路红松园基坑工程设计与施工方案

何司忠

(北京中兵岩土工程有限公司,北京 100053)

**摘要:**北京东坝中路红松园工程由多种建筑形式组成,根据其周边环境及岩土工程条件、地下水情况,基坑支护设计方案分 5 个区域采用 4 种不同的支护形式,2 个区域采用土钉墙+预应力锚杆护坡桩方案,另外 3 个区域分别采用预应力锚杆护坡桩方案、挡土墙+预应力锚杆护坡桩方案、锚杆复合土钉墙方案。本文还介绍了基坑降水及抗浮设计情况以及基坑支护施工技术方案。

**关键词:**基坑工程;土钉墙;挡土墙;预应力锚杆;护坡桩

**中图分类号:**TU473.2 **文献标识码:**B **文章编号:**1672-7428(2018)04-0054-06

**Design and Construction Scheme of a Foundation Pit Project in Beijing/HE Si-zhong** (Beijing Zhongbing Geotechnical Engineering Co., Ltd., Beijing 100053, China)

**Abstract:** The paper introduces a foundation pit project in Beijing, which consists of a variety of architectural forms, according to the surrounding environment and geotechnical conditions, as well as groundwater conditions, the foundation pit support scheme contains 4 different supporting methods for the divided 5 regions, soil nailed wall + pre-stressed anchor bolt retaining pile structure is adopted in 2 regions and pre-stressed anchor bolt retaining pile, retaining wall + pre-stressed anchor bolt retaining pile and anchor bolt composite soil nailing wall are applied in 3 other regions separately. This paper also introduces the designs of foundation pit dewatering and anti-floating, as well as the technical scheme of foundation pit support construction.

**Key words:** foundation pit project; soil nailed wall; retaining wall; pre-stressed anchor bolt; retaining pile

## 1 工程概况

拟建的北京东坝中路红松园基坑工程场地位于朝阳区东坝乡东坝中路与东坝中街十字路口东北角,场地周边交通比较畅通。

本工程由地下室(车库及商业)、酒店、2 栋保障住宅、Loft 及商业、4 栋住宅楼等组成,场区中部保留实土(作为绿化用地)。各个楼座地下部分按照 3 层考虑。本工程总建筑面积约 169920 m<sup>2</sup>,其中地下 73141 m<sup>2</sup>,地上约 96779 m<sup>2</sup>。

基坑平面布置如图 1 所示。场地西侧砖砌围墙外道路为雨污双沟,埋深约 5.0 m,管径约 1.0 m,水平距离拟建建筑结构外墙约 29.6 m;另外高压线水平最近距离西侧拟建建筑结构外墙约 9.7 m,高压线距离地面约 12.0 m。场地西南角考虑红线外 3.0 m 范围的地铁预留施工,同时留设 1.20 m 的工作面,因此高压线水平最近距离地铁预留段护坡桩施工面约 1.0 m。高压线为 35 kV。场地南侧铁栅栏围墙外为东坝中街,交通畅通,东坝中街南侧为北

京信息职业技术学院。南侧红线最近处距离基础外墙约 5.7 m,位于车库出入口东侧位置。场地东侧为一家超市,其余位置为砖砌围墙,最近处距离基础外墙约 9.5 m。场地北侧为废旧厂房及渣土地,原厂房最近处距离基础外墙约 7.0 m。

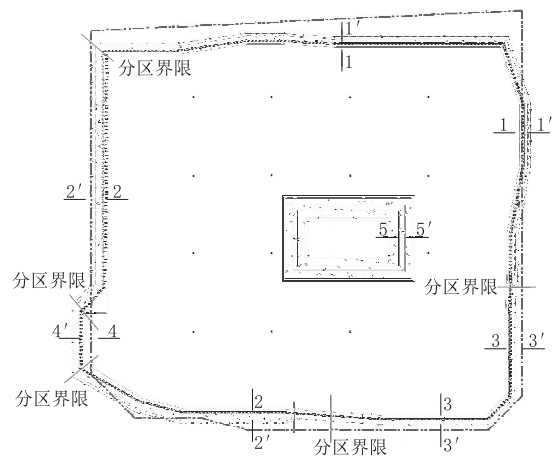


图 1 基坑工程平面布置

收稿日期:2018-02-22

作者简介:何司忠,男,汉族,1968 年生,岩土工程项目经理,工程师,长期从事土方开挖、基坑降水与支护、地基处理等研究及施工工作,北京市西城区西便门内大街 79 号。

基坑外西侧、南侧道路周边管线较多,最近处位于场地南侧距离结构外皮约 12.9 m,埋深约 1.5 m,为雨水和天然气管道。在基坑开挖范围内地下无其它管线。

拟建建筑±0.00 m 绝对标高暂按 28.40 m 考虑,场平标高约 27.30 m,主楼部分基坑开挖深度在 14.55 m,本工程为地库与主楼之间整体开挖,因此为确保土方开挖后基坑土体的稳定及周边道路的安全,需对基坑进行支护和降水。同时由于天然地基不能满足设计要求的部分建筑的承载力标准值和变形要求,需对天然地基进行地基处理。地下车库部分需考虑抗浮设计。

## 2 岩土工程条件

根据勘察单位提供的场地岩土工程勘察报告,场地地形比较平坦。钻孔地面标高为 26.51~28.46 m。

### 2.1 地层条件

根据勘察报告,按土的岩性及工程特性将地层划分为 8 个大层及亚层,其中①层土为人工堆积层,②~⑧为第四系沉积土层。自上而下分述如下。

#### (1) 人工堆积层

表层为人工堆积的厚度为 1.20~4.10 m 的粉质粘土、粘质粉土素填土①层及房渣土、碎石填土①<sub>1</sub>层。

#### (2) 第四系沉积土层

人工堆积层以下为第四系沉积层,依次为粉质粘土、重粉质粘土②层及砂质粉土、粘质粉土②<sub>1</sub>层;粉砂、细砂③层,粉质粘土、重粉质粘土③<sub>1</sub>层及砂质粉土、粘质粉土③<sub>2</sub>层;粘质粉土、砂质粉土④层,有机质粘土、有机质重粉质粘土④<sub>1</sub>层及细砂、粉砂④<sub>2</sub>层;粉质粘土、重粉质粘土⑤层,粘质粉土、砂质粉土⑤<sub>1</sub>层及粘土⑤<sub>2</sub>层;粘土、重粉质粘土⑥层及粉质粘土⑥<sub>1</sub>;细砂、中砂⑦层,粘质粉土、砂质粉土⑦<sub>1</sub>层及粘土、重粉质粘土⑦<sub>2</sub>层;细砂、中砂⑧层。

### 2.2 地下水

场地范围共有 4 层地下水。各层地下水水位情况及类型见表 1。依据勘察报告本工程抗浮设防水位为 23.50 m。

## 3 基坑支护设计

本基坑支护工程设计使用年限为 1 年。各区

表 1 地下水水位量测情况

地下水类型	水位埋深/m	水位标高/m
台地潜水	1.30~2.70	24.18~26.56
层间水	3.40~6.80	19.27~23.86
层间水	15.40~17.90	9.02~12.27
承压水	21.10~25.50	2.24~5.73

地面附加荷载按 25 kPa 设计,且荷载距离槽边不小于 2 m。计算软件采用《理正深基坑支护结构设计软件 F-SPW》(5.3 版本)。根据规范要求,结合场地周边环境条件、工程地质条件和结构设计要求,考虑造价以及后期结构总包室外管线等情况,参考我公司多年施工经验,将基坑支护划分为 5 个支护区域(参见图 1)。桩锚支护段基坑侧壁安全等级为一级,侧壁重要性系数为 1.1。护坡桩上部土钉墙等支护高度区域安全等级为二级,侧壁重要性系数为 1.0。

### 3.1 1-1 区:场地北侧、东侧、南侧车道以东区域

该区域场地相对宽敞,采用“土钉墙+预应力锚杆护坡桩”联合支护形式。基坑设计深度 14.55 m,标高-4.45 m 以上约 3.35 m 范围土体采用土钉墙支护,下部采用锚杆护坡桩支护。基坑支护剖面如图 2 所示。

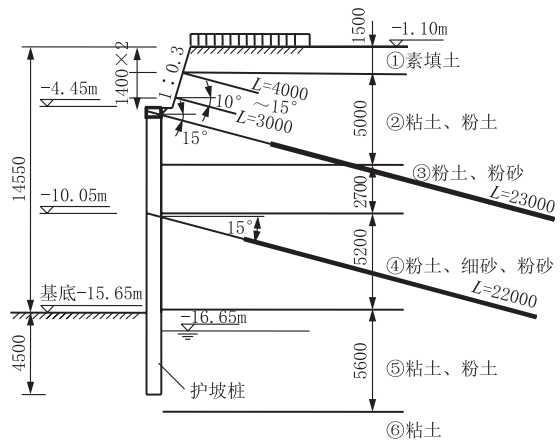


图 2 1-1 区支护剖面

#### 3.1.1 土钉墙

基坑土体 1:0.3 放坡。共设置 2 排土钉,第一排位于自然地表下 1.40 m,竖向排间距 1.40 m,横向间距 1.50 m,呈梅花状排布。各排土钉长度自上而下依次为 4.0、3.0 m(含弯钩)。土钉杆体均采用螺纹钢 1Φ18 mm,孔径 100 mm,倾角 10°~15°,常压灌注水灰比为 0.5 的水泥浆,浆体强度 M20。面板为现场喷厚 8 cm 的 C20 细石砼,中间挂 Ø6.5@250 mm×250 mm 钢筋网,外配 Φ14 mm 横向加强

筋焊接并和所有土钉头以双 L 钩焊接相连。坡顶砼护面外延 800 mm。

### 3.1.2 护坡桩

桩顶标高位于-4.45 m, 桩径 800 mm, 桩间距 1.60 m, 桩长 15.7 m(含冠梁), 有效嵌固深度 4.5 m。桩身砼强度等级 C25。主筋通长均匀配置 16Φ22 mm, 箍筋 Φ6.5@200 mm, 固定圈筋 Φ16@

2000 mm 均匀布置, 主筋保护层厚 70 mm。

桩顶设一道梯形冠梁, 上底 800 mm、下底 934 mm、高 500 mm, 主筋 7Φ22 mm+4Φ16 mm, 箍筋 Φ6.5@200 mm。砼保护层厚度 35 mm, 强度 C25。

### 3.1.3 锚杆

共设置 2 道锚杆, 设计参数见表 2。

### 3.1.4 桩间土维护

表 2 1-1 区锚杆设计参数

位置	标高/m	形式	长度/m	自由段长度/m	锚固段长度/m	锚孔孔径/mm	倾角/(°)	锚筋	注浆材料	浆体强度	锚杆腰梁	预应力锁定值/kN
第一道	冠梁处	1 桩 1 锚	23.0	7.0	16.0	150	15	3 束 (7Φ5)	水灰比 0.5	M20		325
第二道	-10.05	1 桩 1 锚	22.0	5.5	16.5	150	15	1860 级钢筋绞线	纯水泥浆	M20	2 根 25b 工字钢并联	380

注: 锚杆锚固体养护 7 d 达到设计强度的 75% 后进行张拉, 张拉锁定操作按《建筑基坑支护技术规程》(JGJ 120—99) 相关规定执行。

人工清除桩间土, 约露出 1/2 的桩径, 待土清除干净后, 立即铺挂钢板网(规格: 40 mm×40 mm), 采用膨胀螺栓与横向压筋固定于桩体, 横压筋采用 1B14 钢筋固定网片, 竖向间距 1.0 m; 中间设置一道 1A6.5 竖压筋; 局部松散位置增加 U 形 A6.5 的钢筋钩加固, 然后喷射 C20 细石砼, 厚度 30~50 mm。

2-2、3-3、4-4 区域桩间土维护与此相同。

### 3.2 2-2 区: 下沉广场区域

考虑到下沉广场基底标高为-6.90 m, 为方便后续施工中减少破桩工作量, 护坡桩桩顶设计标高在此基础上下移 1.50 m, 即桩顶标高为-8.40 m, 桩顶以上 6.95 m 高的范围内采用土钉墙支护, 下部采用锚杆护坡桩支护。基坑支护剖面如图 3 所示。

### 3.2.1 土钉墙

基坑土体 1:0.4 放坡。共设置 5 排土钉, 第一排位于自然地表下 1.30 m, 竖向排间距 1.30 m, 横向间距 1.50 m, 呈梅花状排布。各排土钉长度自上而下依次为 6.0、8.0、6.0、4.0、4.0 m(含弯钩)。土钉杆体均采用螺纹钢 1Φ18 mm, 孔径 100 mm, 倾角 10°~15°, 常压灌注水灰比为 0.5 的水泥浆, 浆体强度 M20。面板为现场喷厚度 8 cm 的 C20 细石砼, 中间挂 Φ6.5@250 mm×250 mm 钢筋网, 外配 Φ14 mm 横向加强筋焊接并和所有土钉头以双 L 钩焊接相连。坡顶砼护面外延 800 mm。

### 3.2.2 护坡桩

桩顶标高位于-8.40 m, 桩径 800 mm, 桩间距 1.60 m, 桩长 12.0 m(含冠梁), 有效嵌固深度 4.4 m。桩身砼强度等级 C25。主筋通长均匀配置 16Φ22 mm, 箍筋 Φ6.5@200 mm, 固定圈筋 Φ16@2000 mm 均匀布置, 主筋保护层厚 70 mm。

桩顶设一道梯形冠梁, 上底 800 mm、下底 934 mm、高 500 mm, 主筋 7Φ22 mm+4Φ16 mm, 箍筋 Φ6.5@200 mm, 砼保护层厚度 35 mm, 强度等级 C25。

### 3.2.3 锚杆

共设置 2 道锚杆, 设计参数见表 3。

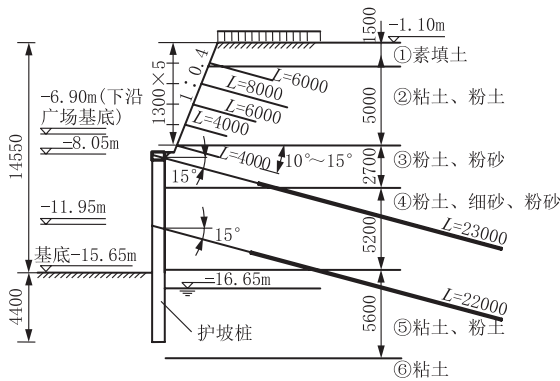


图 3 2-2 区支护剖面

表 3 2-2 区锚杆设计参数

位置	标高/m	形式	长度/m	自由段长度/m	锚固段长度/m	锚孔孔径/mm	倾角/(°)	锚筋	注浆材料	浆体强度	锚杆腰梁	预应力锁定值/kN
第一道	冠梁处	1 桩 1 锚	23.0	7.0	16.0	150	20	3 束 (7Φ5)	水灰比 0.5	M20		335
第二道	-11.95	1 桩 1 锚	22.0	5.5	16.5	150	15	1860 级钢筋绞线	纯水泥浆	M20	2 根 25b 工字钢并联	390

注: 锚杆锚固体养护 7 d 达到设计强度的 75% 后进行张拉, 张拉锁定操作按《建筑基坑支护技术规程》(JGJ 120—99) 相关规定执行。

### 3.3 3-3 区:场地东侧售楼处范围内、南侧 1 号楼酒店附近范围内

该区域场地狭窄,考虑给售楼处施工提供充足工作面,同时保证支护体系的整体性和完整性。因此采用“预应力锚杆护坡桩”支护形式。基坑设计深度 14.55 m。桩顶标高 -1.60 m,位于地面下 0.5 m。基坑支护剖面如图 4 所示。

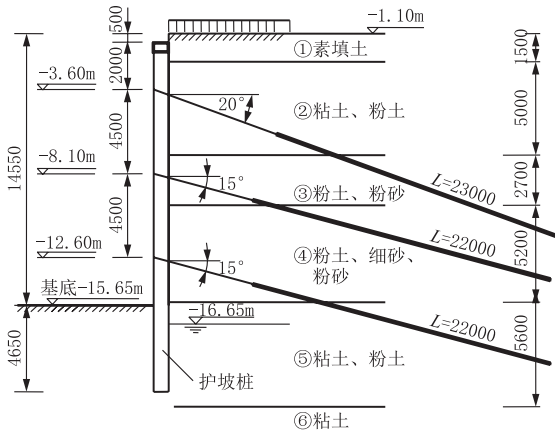


图 4 3-3 区支护剖面

表 4 3-3 区锚杆设计参数

位置	标高/m	形式	长度/m	自由段长度/m	锚固段长度/m	锚孔孔径/mm	倾角/(°)	锚筋	注浆材料	浆体强度	锚杆腰梁	预应力锁定值/kN
第一道	-3.60	1 桩 1 锚	23.0	7.0	16.0	150	20	3 束(7Φ5)	水灰比			295
第二道	-8.10	1 桩 1 锚	22.0	5.5	16.5	150	15	1860 级钢	0.5 纯	M20	2 根 25b 工	365
第三道	-12.60	1 桩 1 锚	22.0	5.5	16.5	150	15	绞线	水泥浆		字钢并联	395

注:锚杆锚固体养护 7 d 达到设计强度的 75% 后进行张拉,张拉锁定操作按《建筑基坑支护技术规程》(JGJ 120—99)相关规定执行。

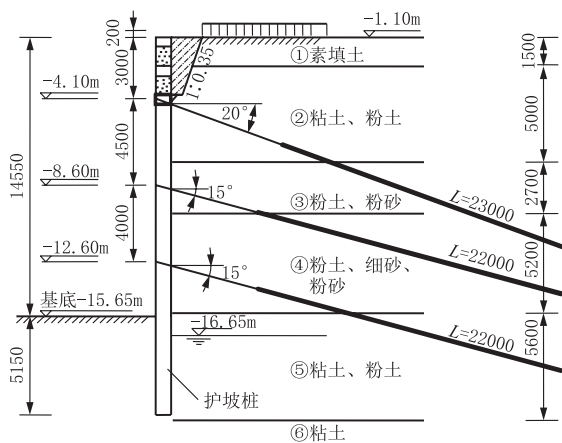


图 5 4-4 区支护剖面

砖墙墙高 3.2 m,高出地面 0.2 m,墙厚 370 mm;构造柱截面尺寸 370 mm×370 mm,间距 2.40 m;圈梁、压顶梁截面尺寸 370 mm×240 mm。压顶梁下 1.36 m 设置圈梁,墙后回填素粘性土。构造柱、圈梁、压顶梁钢筋均采用 4B14 螺纹钢,箍筋采

### 3.3.1 护坡桩

桩顶标高位于 -1.60 m,桩径 800 mm,桩间距 1.60 m,桩长 18.7 m(含冠梁),有效嵌固深度 4.65 m。桩身砼强度等级 C25。主筋通长均匀配置 15Φ22 mm,箍筋 Φ6.5@200 mm,固定圈筋 Φ16@2000 mm 均匀布置,主筋保护层厚 70 mm。

桩顶设一道矩形冠梁,上底 800 mm、下底 800 mm、高 500 mm,主筋 6Φ22 mm+4Φ16 mm,箍筋 Φ6.5@200,砼保护层厚度 35 mm,强度等级 C25。

### 3.3.2 锚杆

共设置 3 道锚杆,设计参数见表 4。

### 3.4 4-4 区:场地西侧地铁预留口范围内

该区域场地狭窄,基坑设计深度 14.55 m,标高 -4.10 m 以上约 3.0 m 范围土体采用挡土墙支护,下部采用锚杆护坡桩支护。上部 3.0 m 范围内土体先采用 1:0.35 放坡后砌砖墙,墙后再做回填土。基坑支护剖面如图 5 所示。

### 3.4.1 挡土墙

用 A6.5@200 mm,砼强度等级 C25。

### 3.4.2 护坡桩

桩顶标高位于 -4.10 m,桩径 800 mm,桩间距 1.60 m,桩长 16.7 m(含冠梁),有效嵌固深度 5.15 m。桩身砼强度等级 C25。主筋通长均匀配置 15Φ22 mm,箍筋 Φ6.5@200 mm,固定圈筋 Φ16@2000 mm 均匀布置,主筋保护层厚 70 mm。

桩顶设一道梯形冠梁,上底 800 mm、下底 934 mm、高 500 mm,主筋 7Φ22 mm+4Φ16 mm,箍筋 Φ6.5@200 mm,砼保护层厚度 35 mm,强度等级 C25。

### 3.4.3 锚杆

共设置 3 道锚杆,设计参数见表 5。

3.5 5-5 区:场地中部保留实土(作为绿化用地)区域该支护区域采用 1:0.5 放坡进行锚杆复合土钉墙施工,在标高 -7.90(20.50 m)位置设置宽度 1.5 m 的台阶。基坑支护剖面如图 6 所示。



表5 4-4区锚杆设计参数

位置	标高/m	形式	长度/ m	自由段 长度/m	锚固段 长度/m	锚孔孔 径/mm	倾角/ (°)	锚筋	注浆 材料	浆体 强度	锚杆腰梁	预应力锁 定值/kN
第一道	冠梁处	1桩1锚	23.0	7.0	16.0	150	20	3束(7Φ5)	水灰比			290
第二道	-8.60	1桩1锚	22.0	5.5	16.5	150	15	1860级钢	0.5纯	M20	2根25b工	360
第三道	-12.60	1桩1锚	22.0	5.5	16.5	150	15	绞线	水泥浆		字钢并联	390

注:锚杆锚固体养护7d达到设计强度的75%后进行张拉,张拉锁定操作按《建筑基坑支护技术规程》(JGJ 120-99)相关规定执行。

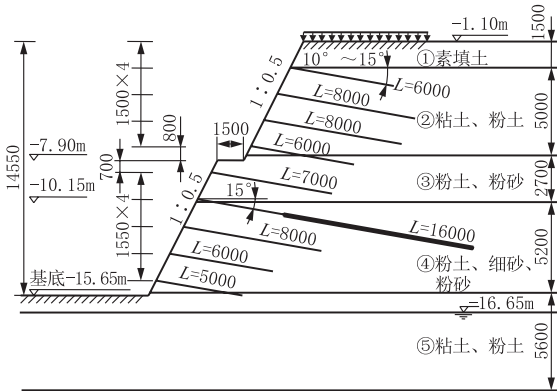


图6 5-5区支护剖面

台阶以上约6.8m范围土体采用土钉墙支护。共设置4排土钉,第一排土钉位于地面下1.50m,竖向排间距1.50m,横向间距1.50m,呈梅花状排布。各排土钉长度自上而下依次为6.0、8.0、8.0、6.0m。土钉杆体均采用螺纹钢1Φ22mm,孔径100mm,倾角10°~15°,常压灌注水灰比为0.5的水泥浆,浆体强度M20。面板为现场喷厚8cm的C20细石砼,中间挂Φ6.5@250mm×250mm钢筋网,外配Φ14mm横向加强筋焊接并和所有土钉头以双“L”钩焊接相连。坡顶砼护面外延800mm。

标高-7.90m位置以下约7.75m范围采用锚杆土钉墙支护。共设置4排土钉+1排预应力锚杆。第一排土钉位于台阶下0.70m,竖向排间距1.55m,横向间距1.50m,呈梅花状排布。各排土钉长度自上而下依次为7.0、16.0(锚杆)、8.0、6.0、5.0m。土钉杆体均采用螺纹钢1Φ22mm,孔径100mm,倾角10°~15°,常压灌注水灰比为0.5的水泥浆,浆体强度M20。面板为现场喷厚度8cm的C20细石砼,中间挂Φ6.5@250mm×250mm钢筋网,外配Φ14mm横向加强筋焊接并和所有土钉头相连。

锚杆位于标高-10.15m,长度16.0m,其中自由段5.0m,锚固段11.0m,锚筋采用1束(7Φ5)1860级钢绞线,锚孔孔径150mm,倾角15°,注浆材料为水灰比0.5的纯水泥浆,浆体强度M20,锚杆

腰梁采用1根[18槽钢,预应力锁定值120kN。

## 4 降水及抗浮设计

### 4.1 降水系统设计

从勘察报告可知,场地范围共有4层地下水。地下水埋深较浅,在基坑开挖范围内受第1~3层地下水的影响。根据地下水资料及我公司在附近的施工经验综合确定计算使用的水文地质参数,进行降水系统的设计。

沿基坑上口1.0~1.5m布设管井,间距7.0m,井深22.0m,共计101眼;此外槽内布设19眼疏干井。管井与疏干井孔径均为600mm,下入内径300mm的无砂水泥滤水管。在含水层部位滤管外缠1层80目尼龙网,接头处的死管用塑料布包扎。在井管外围填入Φ3~7mm的石屑。

### 4.2 抗浮设计

按照项目对抗浮的要求,地下车库部分需考虑抗浮设计,分为1区(考虑4m高水头的抗浮)、2区(考虑6m高水头的抗浮)、3区(考虑7m高水头的抗浮)、4区(考虑9m高水头的抗浮),按照上述要求需对该部分区域采用抗拔桩进行处理,抗拔桩设计情况见表6。

表6 抗拔桩设计

分区	基底 标高/ m	桩顶施 工标 高/m	有效 桩 长/m	施工 桩 长/m	桩 间距/m	桩 数/ 根	桩 砼 强度 等级	单桩抗拔 力设计 值/kN
1	-15.45	-14.95	10.8	11.0	2.75×2.75	789	C25	305.5
2	-15.45	-14.95	10.8	11.0	2.25×2.25	1230	C25	305.5
3	-15.45	-14.95	10.8	11.0	2.00×2.00	253	C25	305.5
4	-15.45	-14.95	10.8	11.0	1.80×1.80	991	C25	305.5

抗拔桩施工工艺采用长螺旋中心压灌后插钢筋笼工艺。施工抗拔桩时预留50cm厚的保护层,待抗拔桩施工完毕后,清理桩间土,桩顶剔至设计标高。

## 5 施工方案

### 5.1 土钉墙施工

施工顺序为:边坡开挖→边坡修整→定位放线→成孔→插筋→注浆→挂网→焊接拉结→喷射砼。

对于土层含水量较大的边坡,可在支护面层背层部插入长度400~600 mm、直径 $\leq$ 40 mm的水平包滤网排水管,其外端伸出支护面层,间距为2 m,以便将喷射面层后的渗水及时排走。

喷射砼顺序可根据地层情况“先锚后喷”或“先喷后锚”(土质松散时),喷射作业时,空压机风量 $\leq$ 9 m<sup>3</sup>/min,气压0.2~0.5 MPa,喷头水压 $\leq$ 0.15 MPa,喷射距离控制在0.6~1.0 m,通过外加速凝剂控制砼初凝和终凝时间在5~10 min,喷射厚度80 mm。翻边施工时,用水准仪控制顶标高,保证翻边顶面标高一致。

## 5.2 护坡桩施工

根据地层及施工条件,本工程护坡桩施工采用液压步履式长螺旋钻机成孔,泵送中心压灌砼、后插钢筋笼成桩的施工工艺。

成孔至设计孔深后,用砼泵通过管路把混合料打入孔底,同时提钻,孔底单向活门自动打开,使砼流出,并使钻具在砼内埋深0.5~1.0 m。确保提钻速度与砼的泵入速度相匹配,不出现断桩情况。

## 5.3 反循环水下灌注施工工艺

3-3支护区域地铁预留口范围内护坡桩由于距离高压线较近,依据现场实际情况,该部位桩体考虑备选反循环水下灌注桩施工工艺。

钻孔开始前先测放桩位后埋设护筒,护筒长2 m左右,直径1.0 m,比桩径大20 cm,上侧开有导浆孔。埋设高出地面200~400 mm。

施工中泥浆采用自然造浆。采用隔一根桩跳打施工。在砼刚灌注完毕的邻近桩旁成孔施工,时间间隔 $\leq$ 24 h。

成孔到设计深度后进行清孔,利用成孔结束后钻机不提慢转清孔,清孔时控制泥浆密度在1.05 kg/L左右。

## 5.4 连梁施工

护坡桩施工完毕后开始进行桩顶连梁施工。连梁钢筋绑扎施工前,先凿去桩顶的浮浆,并再次确认桩顶标高及桩头情况,钢筋绑扎完毕后开始支单面外模板,支完模板后进行隐蔽工程的验收,合格后方可浇筑砼。采用商品砼,强度等级C25。

## 5.5 锚杆施工

在基槽开挖至锚杆设计标高下0.5 m后开始

锚杆施工,采用锚杆钻机螺旋钻进成孔,锚孔直径150 mm,锚杆倾角15°~20°。当锚杆有可能碰到地下管线或隐蔽物时,锚孔倾角须做适当调整。

锚筋采用抗拉强度为1860 MPa的钢绞线。注浆管用3/4 in( $\varnothing$ 19 mm)塑料管,内端距孔底0.5~1.0 m。锚杆自由段采用软塑料缠绕,每隔2.0 m设置一个定位支架。

注浆材料采用32.5普通硅酸盐水泥配制的水泥净浆,水灰比0.5,强度 $\leq$ 20 MPa。

锚杆锚固段强度与连梁砼强度达到15 MPa(一般养护7 d)后进行张拉、锁定。锚杆先张拉至设计值,稳定后再回复到锁定值进行锁定。锚杆锁定后,若发现有明显的预应力损失时进行补偿张拉。

## 6 结语

基坑工程是建筑工程尤其是高层建筑的重要部分,基坑支护设计及施工方案的合理与否关系到基坑施工的经济性以及整个建筑施工的安全。北京东坝中路红松园基坑工程,根据其周边环境及工程地质条件,结合本公司的施工经验,进行分区域设计,分5个区域采用4种不同的支护形式,包括土钉墙+预应力锚杆护坡桩方案、预应力锚杆护坡桩方案、挡土墙+预应力锚杆护坡桩方案、锚杆复合土钉墙方案。方案实施结果证明,该设计达到了预期效果,保证了整个工程施工期间的安全,取得了较好的社会效益,也为企业创造出更多的经济效益。

## 参考文献:

- [1] 宁仁岐,郑传明,等.土木工程施工[M].北京:中国建筑工业出版社,2006.
- [2] DBJ 11—501—2009,北京地区建筑地基基础勘察设计规范[S].
- [3] JGJ 120—2012,建筑基坑支护技术规程[S].
- [4] GB 50739—2011,复合土钉墙基坑支护技术规范[S].
- [5] JGJ/T 111—98,建筑与市政降水工程技术规范[S].
- [6] GB 50007—2011,建筑地基基础设计规范[S].
- [7] JGJ 79—2002,建筑地基处理技术规范[S].
- [8] JGJ 94—2008,建筑桩基技术规范[S].
- [9] 王强.沿海滩涂地区深基坑支护技术[M].施工技术,2010,(5).
- [10] 朱晓霞.复合土钉墙在丽都花园基坑工程中的应用[M].山西建筑,2011,(9).
- [11] 杜高恒,何世鸣,刘武军.预应力锚杆肋板墙支护技术在北京某深基坑工程中的应用[J].探矿工程(岩土钻掘工程),2016,43(12):78—81.
- [12] 刘文峰,陈之伟,苏白济.复合土钉墙在市区深基坑支护工程中的应用[J].探矿工程(岩土钻掘工程),2017,44(3):73—76.
- [13] 林书成,周振荣,唐咸远.复杂环境中深基坑综合支护设计与施工技术[J].探矿工程(岩土钻掘工程),2017,44(1):70—74.