

新型加长防斜减振 PDC 钻头的设计试验研究

汤凤林^{1,2}, 沈中华², 段隆臣¹, 彭 莉², ЧИХОТКИН В.Ф.¹

(1.中国地质大学(武汉),湖北 武汉 430074; 2.无锡钻探工具厂有限公司,江苏 无锡 214174)

摘要: PDC 钻头在石油钻井和地质钻探中,在中等硬度和部分硬地层中钻进时,取得了很好的钻进效果,得到了满意的技术经济指标,生产单位也比较欢迎。但是,在复杂地层,如深孔软硬互层、裂隙互层和研磨性地层中钻进时,机械钻速变慢,钻头进尺降低,成了推广使用的“拦路虎”。俄罗斯钻探工作者针对上述地层钻探中存在的问题,设计出了加长型防斜减振钻头,经过实验室和野外试验证明,这种钻头是有效的,取得了很好的技术经济效果。

关键词: 复杂地层;机械钻速;钻头进尺;加长型防斜减振钻头;PDC 钻头;技术经济效果

中图分类号: P634.5 **文献标识码:** A **文章编号:** 1672-7428(2019)03-0075-06

Design and experiment on a new elongated, stabilized and vibration-reduced PDC drill bit

TANG Fenglin^{1,2}, SHEN Zhonghua², DUAN Longchen¹, PENG Li², CHIKHOTKIN V.F.¹

(1.China University of Geosciences, Wuhan Hubei 430074, China;

2.Wuxi Drilling Tools Factory Co., Ltd., Wuxi Jiangsu 214174, China)

Abstract: In petroleum and geological exploration drilling, PDC bits have obtained good drilling results in middle hard and some hard rocks, resulting in satisfactory technical and economic indexes, and been accepted by drilling users. However, while they are used in complicated formations, such as drilling in hardness-changing formation, fractured formation and abrasive formation, the penetration rate is often slow with short bit life. In order to tackle above-mentioned problems, Russian specialists have designed a new elongated, stabilized and vibration-reduced PDC drill bit. Laboratory and field experimental results with the bit show that the bit is effective in the field with good technical and economic results.

Key words: complicated formations; penetration rate; bit life; elongated, stabilized and vibration-reduced drill bit; PDC drill bit; technical and economic results

0 引言

复合片(Polycrystalline Diamond Compact, PDC)以细粒金刚石为原料加入粘结剂在高温高压下烧结而成,多为圆片状,金刚石层厚度一般小于 2 mm,切削岩石时作为工作层的碳化钨基体对聚晶金刚石薄层起支撑作用。两者之间的有机结合,使 PDC 既有金刚石的硬度和耐磨性,又具有碳化钨的结构强度和抗冲击能力。由于聚晶金刚石内晶体间的取向不规则,不存在单晶金刚石所固有的节理面,所以 PDC 的抗磨性和强度高于天然金刚石,且不容

易破碎。

20 世纪 80 年代,PDC 研制成功,进入钻井领域,并从石油钻井很快地进入了地质钻探工程中。此后,复合片钻头(又称 PDC 钻头)研究日趋成熟,钻进工艺日臻完善,引起了钻探界的高度重视。近年来,在地质钻探中,已有逐步取代硬质合金钻头钻进的趋势,无论是钻头的研制,还是钻进工艺的改进方面,都取得了很大的进步^[1-6]。

复合片钻头的特点是属于切削剪切型钻头,适用的地层范围比较宽,切削具的出刃比较大,钻进效

收稿日期:2018-05-10 DOI:10.12143/j.tkgc.2019.03.014

基金项目:江苏省江苏双创团队资助项目(编号:苏人才办[2014]27号)

作者简介:汤凤林,男,汉族,1933年生,教授,博士生导师,俄罗斯工程院院士,俄罗斯自然科学院院士,国际矿产资源科学院院士,探矿工程专业,主要从事探矿工程方面的教学和科研工作,湖北省武汉市鲁磨路 388 号,fltang_wuhan@aliyun.com。

引用格式:汤凤林,沈中华,段隆臣,等.新型加长防斜减振 PDC 钻头的设计试验研究[J].探矿工程(岩土钻掘工程),2019,46(3):75-80.

TANG Fenglin, SHEN Zhonghua, DUAN Longchen, et al. Design and experiment on a new elongated, stabilized and vibration-reduced PDC drill bit[J]. Exploration Engineering (Rock & Soil Drilling and Tunneling), 2019,46(3):75-80.

率高,耐冲击性能好,复合片耐磨性能好,钻头寿命长,可以取得很好的技术经济指标,因此,得到了国际钻探界的认可^[1-10]。

俄罗斯 PDC 被称为 АТП (Алмазно - твердосплавная пластина),复合片(见图 1)和 PDC 钻头(见图 2、图 3),在地质勘探和石油钻井中,在中等硬度和部分硬岩中得到了广泛应用。俄罗斯的钻井实践表明,在深井钻进中,PDC 钻头的平均机械钻速达到了 35~40 m/h,钻头进尺达到了 1000 m 以上,在西伯利亚地区工业钻井工作量的 85%~90%是用 PDC 钻头完成的,有着很好的应用前景^[7-20]。



图 1 $\text{O}13.5 \text{ mm}$ PDC 复合片,金刚石层厚度 1~2 mm
Fig.1 $\text{O}13.5 \text{ mm}$ PDC elements with 1 to 2mm thick diamond

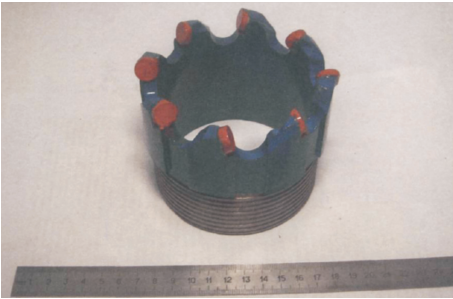


图 2 镶有 PDC 复合片的 $\text{O}112 \text{ mm}$ 的钻头
Fig.2 $\text{O}112 \text{ mm}$ bit with PDC elements



图 3 镶有 PDC 复合片的 $\text{O}225 \text{ mm}$ 的钻头
Fig.3 $\text{O}225 \text{ mm}$ bit with PDC elements

但是,PDC 钻头在可钻性 7~8 级岩石,特别是在软硬互层、裂隙互层和研磨性地层中钻进时,机械钻速降低、钻头寿命缩短,直接影响了这种钻头的技术经济指标,成了推广使用的“拦路虎”。俄罗斯南方国立技术大学 Tretiak A.A.博士对此进行了深入

的研究,设计出了加长型防斜减振 PDC 钻头,三维模型见图 4,钻头外貌见图 5^[13]。

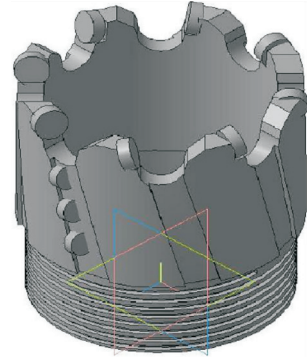


图 4 加长型防斜减振 PDC 复合片钻头三维模型
Fig.4 3-D model of elongated, stabilized and vibration-reduced PDC bit



图 5 加长型防斜减振 PDC 复合片钻头外貌
Fig.5 Profile of elongated, stabilized and vibration-reduced PDC bit

1 加长型防斜 PDC 钻头

复合片钻头上镶有底出刃(主要出刃)PDC、外出刃(破碎孔壁出刃)PDC 和内出刃(形成岩心)PDC,一般没有防斜(增加稳定性)PDC。复合片钻头体高度一般为 70 mm 左右,连接螺纹部分不小于 40 mm。没有防斜保稳 PDC,会导致钻孔弯曲。为了减少弯曲,提高机械钻速和钻头进尺,需要改进钻头结构。要把钻头高度加长到 90 mm,在钻头体外侧增加右转方向的螺旋线形附加水路内,安置 3~12 个 $\text{O}8 \text{ mm}$ 的 PDC 复合片。每个 PDC 都成 $5^\circ \sim 15^\circ$ 负前角。这种结构可以在一定程度上防止孔斜、保稳,增加机械钻速和提高钻头进尺。

加长型防斜钻头概貌见图 6,俯视图见图 7,局部图见图 8^[13]。

从图 6 可见,钻头上置有大直径 D_{PDC} 的 PDC 复合片和小直径 d_{PDC} 的 PDC 复合片。大直径 D_{PDC} 的

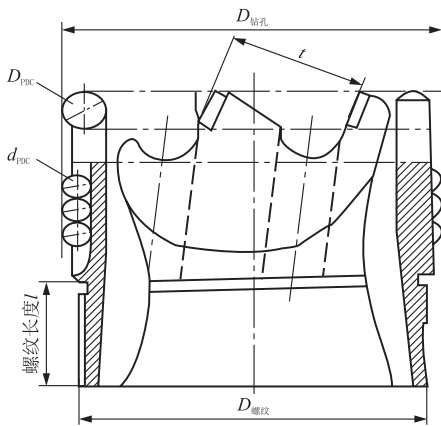


图 6 加长型防斜钻头概貌

Fig.6 Sketch of elongated and stabilized bit

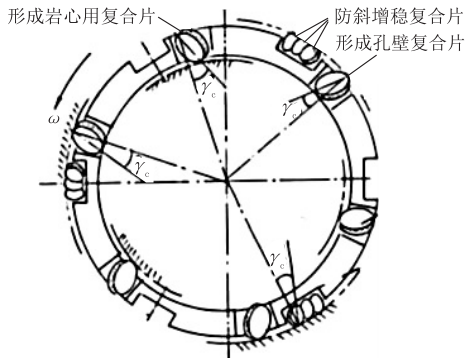


图 7 加长型防斜钻头俯视图

Fig.7 Plan view of elongated and stabilized bit

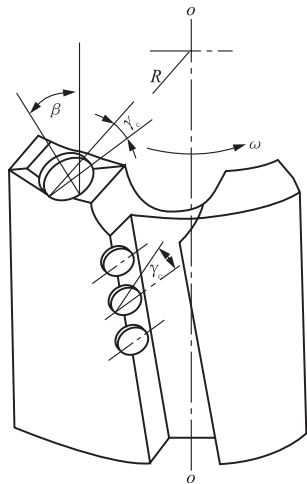


图 8 加长型防斜钻头局部视图

Fig.8 Partial view of elongated and stabilized bit

PDC 复合片用来破碎直径为 $D_{\text{钻孔}}$ 的孔底和孔壁, 破碎孔壁时在纵向平面上成负前角 β , 在直径平面上成负前角 γ_c 。大直径 D_{PDC} 复合片常常为直径 13.5 mm, $\beta = -(10^\circ \sim 15^\circ)$, $\gamma_c = -(5^\circ \sim 15^\circ)$ 。镶在排出岩粉用的外径纵向水路中的小直径 d_{PDC} PDC

复合片, 可以破碎孔壁并增加钻头在孔底的横向稳定性。小直径 d_{PDC} PDC 复合片的常用直径为 8 mm, 在直径平面上的角度为 $\gamma_c = -(5^\circ \sim 15^\circ)$ 。钻头连接螺纹部分外径 $D_{\text{螺纹}}$ 的大小、长度 l 和提断岩心需要的倒锥度 ($i = 1 : 12$) 按钻头系列参数确定。

2 防斜减振 PDC 钻头

防斜减振钻头(见图 9、图 10)的组成: 带有连接螺纹 2 的刚体 1、被钻头主水路 3 分成的扇形块 4, 镶在扇形块端面上的 PDC 复合片 5。PDC 与切削方向成的角度不同, 为 $10^\circ \sim 15^\circ$ 。主水路 3 和附加水路 6 成一定角度, 在钻头刚体 1 整个高度上按钻头回转方向向右回转成螺旋线形式。钻头刚体 1 的高度, 与主水路 3 和附加水路 6 的螺旋线螺距有关。

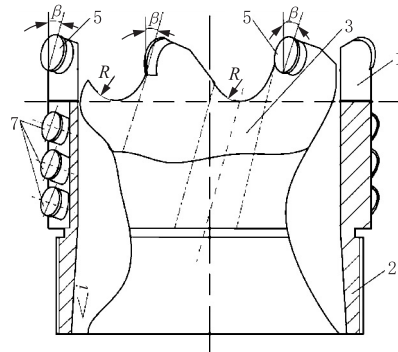


图 9 防斜减振钻头侧视图

Fig.9 Side view of stabilized and vibration-reduced bit

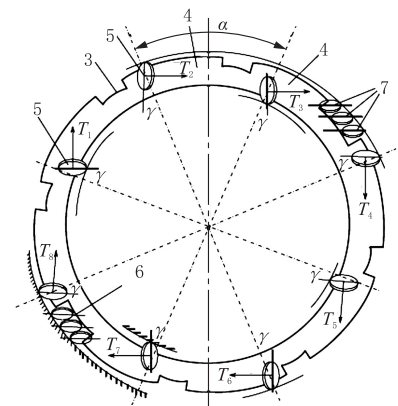


图 10 防斜减振钻头俯视图

Fig.10 Plan view of stabilized and vibration-reduced bit

经过研究确定, 与切削方向垂直安置的 PDC 复合片产生的振动脉冲, 是钻头振动的主要来源。用与切削方向成 $5^\circ \sim 15^\circ$ 角的单个复合片切削具切削中等硬度脆性岩石时, 在切削同样厚度岩石条件下, 产生的振动脉冲大为减小。因为以不同方向安置在

钻头上的 PDC 复合片产生的振动脉冲,在很大程度上可以互相抵消,所以安置在防斜减振钻头上的 PDC 复合片均与切削方向成 $5^{\circ} \sim 15^{\circ}$ 角,但方向不同(参见图 10)。

在附加水路 6 内置有 2 个以上的减斜(稳定)用 PDC 复合片,每个 PDC 都与切削平面成 β 角($-5^{\circ} \sim -15^{\circ}$)。而且,钻头端面上的 PDC 复合片与切削方向均成 $10^{\circ} \sim 15^{\circ}$ 角度。因此作用在钻头上 PDC 复合片上的力,如 T_1 、 T_2 、 T_3 、 T_4 、 T_5 、 T_6 、 T_7 和 T_8 等,构成作用力的多角形(见图 11),面向孔底和岩心,没有面向孔壁的,其结果是抵消了钻头本身产生的振动,使钻头按设计方向钻进^[13]。

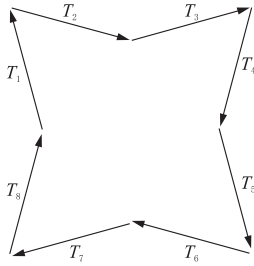


图 11 防斜减振钻头上作用力形成的多角形

Fig.11 Polygon formed by loads acting on stabilized and vibration-reduced bit

3 加长型防斜减振 PDC 钻头工作原理

钻进时,钻头在轴载荷和扭矩作用下破碎岩石。用于冷却钻头、排送岩粉到地表的冲洗液,从冲洗液泵出来,通过回转的钻杆柱到达孔底。冲洗液从钻头底端出来,通过主要水路 3 和附加水路 6 携带岩粉并将其运往地表。因为主要水路 3 和附加水路 6 成一定角度,沿着螺旋线向右转动,所以冲洗液流动时呈高度紊流的流型。固定在附加水路 6 中的防斜 PDC 复合片 7,破碎(校准)孔壁岩石,减少孔斜。主要(底刃)PDC 复合片以不同方向的力破碎孔底岩石,作用到钻头上的力指向孔底和岩心。这样就可以改善排粉条件、减少振动、减少复合片的剪切和折断,使机械钻速增加和钻头寿命延长。

4 钻头钻进试验研究

4.1 室内钻进试验研究^[13]

4.1.1 室内钻进试验条件

室内试验用岩石物理力学性质,见表 1。

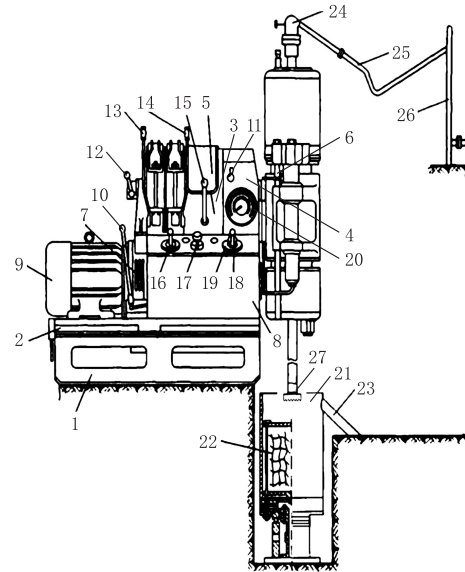
4.1.2 钻进试验台

表 1 试验用岩石物理力学性质

Table 1 Physical and mechanical properties of rock used in experiment

序号	岩石名称	史氏硬度 $P_{III}/$ MPa	研磨性系 数 $K_{研磨}$	可钻性 等级
1	泥板岩	2000	1.5	6
2	石英绿泥页岩	1500	1.5	6
3	石英岩	3000	1.5	7
4	砂岩	3900	2.0	8
5	石灰岩	4000	1.5	8

钻进试验使用的是在 CKB-4 型钻机基础上改建的试验台,见图 12。



1—机座;2—机架;3—变速箱;4—分动箱;5—升降机;6—回转器;7—单片离合器;8—液压控制部件;9—电动机;10—离合器把手;11—分动箱把手;12—升降机开关把手;13—提升闸把手;14—下降闸把手;15—变速箱把手;16—液压分配部件;17—给进调节器;18—节流器;19—控制仪表;20—压力指示表;21—人工孔底外壳;22—岩样;23—排出冲洗液的通道;24—水龙头;25—软管;26—立管;27—钻头

图 12 钻头钻进试验台

Fig.12 Drilling test bench

4.1.3 试验钻进工艺参数

试验使用的工艺参数见表 2。

表 2 试验钻进工艺参数

Table 2 Test drilling parameters

序号	钻头类型	岩石可 钻性级别	轴载/ kN	转速/ ($r \cdot \min^{-1}$)	冲洗液量/ ($L \cdot \min^{-1}$)
1	Ø112 mm PDC 钻头	6	15	400	130
		7	16	250	120
		8~9	18	200	110
2	Ø225 mm PDC 钻头	6	36	280	270
		7	38	130	240
		8~9	40	100	230

试验研究了机械钻速与钻头上复合片数量的关系(见图 13)。

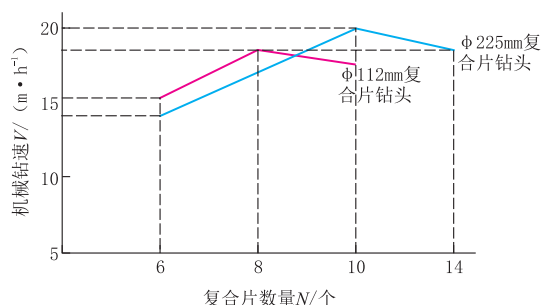


图 13 轴载 P 和转速 n 不变时,机械钻速与钻头上复合片数量的关系曲线

Fig.13 Curve of PRM vs number of PDC elements on the bit at constant axial load P and RPM

试验研究了轴载 P 和转速 n 不变时,机械钻速与钻头上复合片镶焊角度大小的关系(见图 14)。

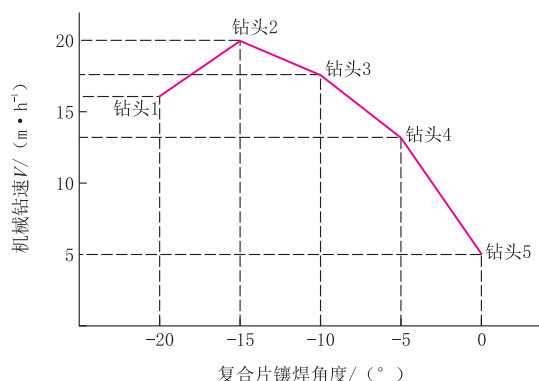


图 14 机械钻速与 $\phi 112\text{ mm}$ 钻头复合片镶焊角度的关系曲线

Fig.14 PRM vs PDC welding angle on $\phi 112\text{ mm}$ bit

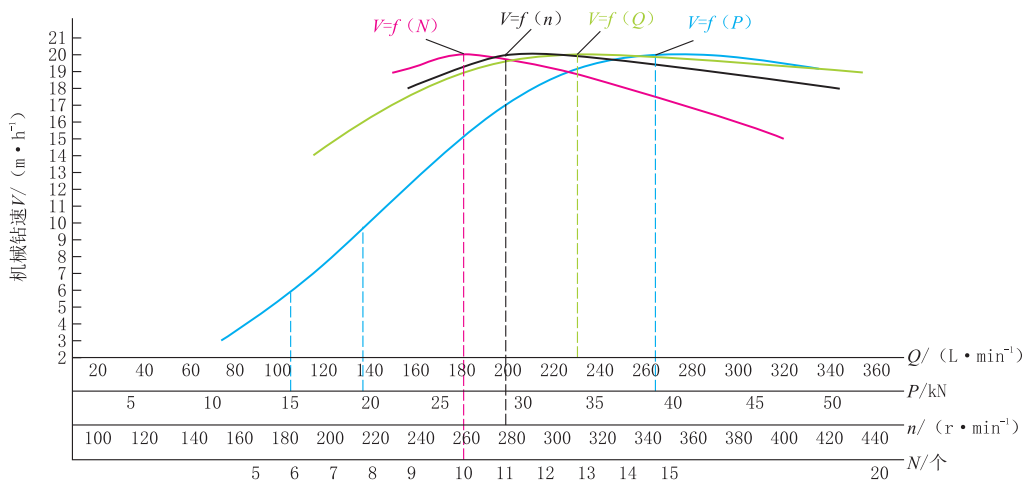


图 15 机械钻速 V 与冲洗液量 Q 、轴载 P 、转速 n 和 ($\phi 225\text{ mm}$ 钻头)PDC 复合片数量 N 的关系曲线

Fig.15 Curves of PRM V vs flowrate Q , axial load P , RPM n , and Number of PDC elements N for $\phi 225\text{ mm}$ bit

可钻性 7~8 级及其以上级别岩石,特别是在软硬互层、裂隙互层和研磨性地层中钻进时,机械钻速降

4.2 野外试验研究

除了实验室试验之外,还在雅库特的阿尔罗萨(Алроса)钻探公司和罗斯托夫州的罗斯托夫钻探公司进行了野外生产试验,所用的钻头和规程参数见表 3,得到的机械钻速与规程参数的关系曲线见图 15^[13]。

表 3 复合片钻头野外试验规程参数
Table 3 Field testing parameters of PDC bit

序号	钻头类型	岩石可钻性级别	轴载/kN	转速/($r \cdot \text{min}^{-1}$)	冲洗液量/($L \cdot \text{min}^{-1}$)
1	$\phi 93\text{ mm}$ PDC 钻头	6	10~12	430	80~100
		7	12~13	300	70~80
		8	14~15	230	60~70
2	$\phi 112\text{ mm}$ PDC 钻头	6	15~16	400	120~130
		7	16~17	250	110~120
		8	17~18	200	100~110
3	$\phi 151\text{ mm}$ PDC 钻头	6	21~22	300	150~180
		7	22~24	180	140~150
		8	24~26	150	120~140
4	$\phi 225\text{ mm}$ PDC 钻头	6	34~36	280	260~270
		7	36~39	130	225~240
		8	38~40	100	225~230

在同样地质和生产条件下,同样直径 112 mm 的硬质合金钻头 CA-4 和 PDC 复合片钻头钻进,得到的技术经济指标见表 4^[13]。

5 讨论和建议

俄罗斯学者针对 PDC 钻头在深井钻进中,在

低、钻头寿命缩短的问题,提出了安置侧刃 PDC 以增加钻头稳定性和防斜,安置主要 PDC 与切削方向

表4 技术经济对比

Table 4 Comparison of technical and economic performance

序号	指标名称	CA-4 硬质合金钻头	PDC 复合片钻头
1	钻头直径/mm	112	112
2	岩石可钻性级别	7	7
3	切削具数量/个	25	8
4	质量/kg	1.2	2.1
5	平均孔深/m	200	200
6	机械钻速/(m·h ⁻¹)	10.1	19.8
7	钻头进尺/m	40.5	160
8	完全磨损前钻头工作时间/h	1.0	13.4
9	50 m可钻性8级岩石纯钻进时间/h	8.2	4.46
10	钻头价格/卢布	800	1600
11	钻探工作量/m	40.5	150
12	钻探设备工作价格/(卢布·h ⁻¹)	5100	5100

成一定角度,以减少振动和为此增加钻头高度的办法,来进行钻头设计并进行了实验室和野外试验,取得了一定成果,具有理论价值和实际意义。

实验室试验表明,Ø112 mm 钻头,钻头上 PDC 复合片以 8 个为好,Ø225 mm 钻头,PDC 复合片以 10 个为好;复合片镶焊角度以 -15° 为好。

野外生产试验表明,在同样生产和技术条件下,PDC 复合片钻头的机械钻速是硬质合金钻头的近 2 倍,钻头进尺是硬质合金钻头的 4 倍,钻头的纯工作时间是硬质合金钻头的 13 倍。这些指标说明,加长型防斜减振钻头的设计思想是可取的,生产试验是成功的,应该给予肯定。

参考文献(References):

- [1] 朱恒银,王强,杨展,等.深部地质钻探金刚石钻头研究与应用[M].湖北武汉:中国地质大学出版社,2014.
ZHU Hengying, WANG Qiang, YANG Zhan, et al. Research and application of diamond bit for deep geological drilling[M]. Wuhan Hubei: China University of Geosciences Press, 2014.
- [2] 朱恒银,王强,杨凯华,等.深部岩心钻探技术与管理[M].北京:地质出版社,2014.
ZHU Hengyin, WANG Qiang, YANG Kaihua, et al. Deep core drilling technology and management[M]. Beijing: Geological Publishing House, 2014.
- [3] 段隆臣,潘秉锁,方小红.金刚石工具的设计与制造[M].湖北武汉:中国地质大学出版社,2012.
DUAN Longchen, PAN Bingsuo, FANG Xiaohong. Design and manufacture of diamond tools[M]. Wuhan Hubei: China University of Geosciences Press, 2012.
- [4] 汤凤林, A. G. 加里宁, 段隆臣. 岩心钻探学[M]. 湖北武汉: 中国地质大学出版社, 2009.
TANG Fenglin, A. G. Gallining, DUAN Longchen. Core drilling[M]. Wuhan Hubei: China University of Geosciences Press, 2009.
- [5] 汤凤林,沈中华,段隆臣,等.深部各向异性硬岩钻进用新型金刚石钻头试验研究[J].探矿工程(岩土钻掘工程),2017,44(4):74-79.
TANG Fenglin, SHEN Zhonghua, DUAN Longchen, et al. Experimental research on new type diamond bit for drilling in deep hard anisotropic rocks [J]. Exploration Engineering (Rock & Soil Drilling and Tunneling), 2017,44(4):74-79.
- [6] 汤凤林,沈中华,段隆臣,等.关于切削型多节式刮刀钻头的分析研究[J].探矿工程(岩土钻掘工程),2017,44(6):88-92.
TANG Fenglin, SHEN Zhonghua, DUAN Longchen, et al. Analytical research on cutting type multitier wing bit[J]. Exploration Engineering (Rock & Soil Drilling and Tunneling), 2017,44(6):88-92.
- [7] Третьяк А.А. и др. Определение рациональных значений рабочих углов армирующих элементов буровых коронок режущего типа[J]. Ntftgaz, 2016,(10):29-33.
- [8] Власок В.И. Технические средства для повышения качества бурения [M]. Тула: Издательство«Граф и К», 2013.
- [9] Третьяк А.А. и др. Буровые коронки армированные алмазно-твердосплавными пластинами[M]. Новочеркасск: Издательство «Политехник», 2015.
- [10] Третьяк А.А. и др. Конструкция буровых коронок армированных алмазно-твердосплавными пластинами с учетом схемы разрушения забоя скважин[J]. Строительство нефтяных и газовых скважин на море и суше, 2015,(6):9-12.
- [11] Третьяк А.А. Разработка современных конструкций коронок, армированных алмазно-твердосплавными пластинами и технология их использования[D]. ЮРГТУ, Новочеркасск, 2012.
- [12] Третьяк А.А. и др. Режущая часть долота PDC: оптимизация геометрических параметров[J]. Oil and Gas Journal, 2015,(5):50-53.
- [13] Третьяк А.А. Теоретическое обоснование, разработка конструктивных параметров и технологии бурения скважин коронками, армированными алмазно-твердосплавными пластинами[D]. ЮРГТУ, Новочеркасск, 2017.
- [14] Кубасов В.В. Повышение эффективности бурения геологоразведочных скважин в твердых породах путем модернизации матриц алмазного породоразрушающего инструмента[D]. МГГРУ, Москва, 2015.
- [15] Кубасов В.В. и др. Новые технологии повышения работоспособности алмазного породоразрушающего инструмента[J]. «Экономика XXI века. инновации, инвестиции, образование», 2013,(5):50-53.
- [16] Третьяк А.А. Технология бурения скважин коронками, армированными алмазно-твердосплавными пластинами[M]. Издательство«Политехник», Новочеркасск, 2016.
- [17] Скоромных В.В. и др. Разработка и экспериментальные исследования особенностей работы алмазной коронки для бурения в твердых анизотропных породах [J]. Известия Томского политехнического университета, 2015,326(4):30-40.
- [18] Скоромных В.В. Разрушение горных пород при бурении[M]. Краскоярск: Изд. — ство СФУ, 2014.
- [19] Скоромных В.В. Направленное бурение и основы кернотригии [M]. Краскоярск :Изд.—ство СФУ, 2012.
- [20] Дудюков Ю. Е. Ю., Власок В. Е., Спирин В. Е. Алмазный инструмент бурения направленных и многоствольных скважин [M]. Тула: Изд. — ство ЗАО«Гриф и К», 2007.

(编辑 王建华)