

化学凝胶堵漏剂在胶西北红布矿区的应用

田国亮

(山东省地质矿产勘查开发局第六地质大队, 山东 招远 265400)

摘要:胶西北红布金矿位于焦家金矿田中段,但又不是典型的焦家式金矿,是发育在断裂带两侧花岗(闪长)质岩中受密集节理、裂隙控制的细脉、网脉状金矿。因其受焦家主断裂和焦家断裂系河西断裂及侯家断裂三大断裂控制,其所钻遇地层的结构极其复杂。在该矿区最深钻孔 127ZK1 孔试验应用了化学凝胶堵漏剂,取得了良好的效果。本文重点介绍了 127ZK1 孔钻进中遇到的问题,以及化学凝胶堵漏剂的室内试验和现场应用效果。

关键词:胶西北地区;深孔漏失;化学凝胶;堵漏剂;正交试验

中图分类号:P634.6 **文献标识码:**A **文章编号:**1672-7428(2019)01-0056-05

Application of chemical gel plugging agent in the northwest Jiaodong Hongbu mining area

TIAN Guoliang

(The 6th Geological Brigade, Shandong Provincial Bureau of Geology & Mineral Resources, Zhaoyuan Shandong 265400, China)

Abstract: The northwest Jiaodong Hongbu gold deposit located in the middle Jiaojia gold field, but not a typical Jiaojia style gold mine, is a fine net vein gold deposit developed in the granite (diorite) on both sides of the fault zone and controlled by dense cleavage and fractures. Because it is controlled by three major faults, namely the main Jiaojia fault, the Hexi fault and the Houjia fault of the Jiaojia fault system, the geological structure encountered in drilling is extremely complex. In this paper, application of chemical gel plugging agents in Borehole - 127ZK1, the deepest hole in the mine is described.

Key words: northwest Jiaodong; deep hole leakage; chemical gels; plugging agent; orthogonal test

0 引言

2017 年,我队在莱州红布矿区施工了 4 个钻孔,其中有 3 个钻孔设计孔深未超过 1300 m,另有一个斜孔(127ZK1 孔),设计孔深 2100 m,倾角 87°。由于该区域未打过 1500 m 以深的钻孔,所以缺乏 1500 m 以深的地层资料。在 1420 m 以深钻探过程中遇到全孔失返性漏失,经随钻堵漏、常规停钻堵漏及水泥封孔都未达到良好效果。岩粉难以携带到地表、地层破碎、斜孔等诸多因素综合造成孔壁失稳,给钻探工作带来了极大的挑战。

1 矿区地质情况

胶西北红布金矿位于焦家金矿田中段,矿区内

围岩主要是玲珑型花岗岩和郭家岭型花岗闪长岩。构造解析表明,红布金矿主要形成于主断裂发生右行走滑的构造应力环境,其主压力方位大致为 SWW-NEE,主压应力轴接近水平,含矿裂隙表现为张剪性质。其中焦家主断裂从矿区中部通过,呈舒缓波状展布,宽 100~200 m,总体走向 10°~40°,倾向北西,倾角 30°~50°。河西断裂分布在龙埠村以北,河西村以南,带长 2.5 km,宽达 30~160 m,呈开阔的反 S 形展布。侯家断裂属焦家断裂下盘的又一支断裂,自西良向南西在侯家村南与河西断裂交汇,长 5 km,宽 30~80 m,走向 40°,倾向北西,倾角 30°~40°。红布金矿地质简图见图 1。

收稿日期:2018-07-02; 修回日期:2018-11-09 DOI:10.12143/j.tkgc.2019.01.010

作者简介:田国亮,男,汉族,1987 年生,工程师,勘查技术与工程、项目管理专业,硕士,从事小口径绳索取心钻探技术研究工作,山东省招远市金城路 126 号,634348643@qq.com。

引用格式:田国亮. 化学凝胶堵漏剂在胶西北红布矿区的应用[J].探矿工程(岩土钻掘工程),2019,46(1):56-60.

TIAN Guoliang. Application of chemical gel plugging agent in the northwest Jiaodong Hongbu mining area[J]. Exploration Engineering (Rock & Soil Drilling and Tunneling), 2019,46(1):56-60.

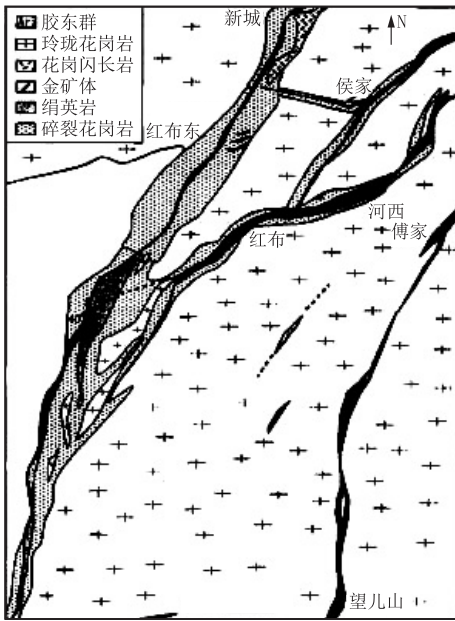


图 1 红布金矿地质简图
Fig.1 Geological map of Hongbu gold mine



图 3 漏失地层岩心
Fig.3 Core of leakage formation

2 127ZK1 孔钻孔情况

2.1 钻孔结构

127ZK1 孔设计孔深 2100 m, 倾角 87°。该钻孔设计四级口径: 0~10 m(视地层完整情况可调整), $\varnothing 150$ mm 硬质合金钻头开孔, 下入 $\varnothing 146$ mm 表套; 10~500 m, S122 绳索取心施工, 下入 $\varnothing 114$ mm 套管; 500~1200 m, S96 绳索取心施工, S76 绳索取心钻至终孔。钻孔结构如图 2 所示。

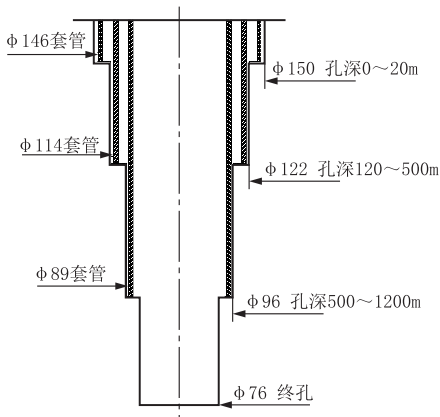


图 2 红布矿区 127ZK1 孔钻孔结构
Fig.2 Drilling structure of 127ZK1 in Hongbu mining area

2.2 钻孔施工情况

钻至 1420 m 时, 出现地层破碎, 岩石裂隙发育(见图 3), 返浆量 50% 左右, 取心时从孔口加入 PVA 胶液, 并在搅拌机里添加随钻堵漏剂。

通过以上措施, 漏失量有所减轻, 返浆 2/3 左右。因钻孔漏失造成钻杆和孔壁之间润滑度不够, 阻力增大, 钻机工作电流增高, 时有憋车现象。为减轻钻杆磨损, 需要在钻杆外壁涂抹润滑脂。常规操作为工人带着手套涂抹, 既费时又费力, 并且涂抹不均匀。为此, 我们设计了油脂涂抹器, 用于提下钻时在钻杆外壁涂抹润滑脂。经现场试用, 钻杆外壁涂抹均匀, 油脂附着力强。应用后, 钻杆磨损减轻, 电流降低, 起到了明显的效果。

施工至 1720 m 时, 出现失返性漏失, 回次取心率不足 50%, 岩粉及脱落的岩心因无法返出而堆积在孔底, 孔内阻力增大造成钻杆折断(见图 4)、钻井液循环不畅引起烧钻(见图 5)等恶性事故。



图 4 断钻事故
Fig.4 Broken drill pipe accident

采用水泥封孔, 没有效果。对采出的岩心做浸泡实验, 结果见图 6。



图5 烧毁的钻具

Fig.5 Burned drilling tools



图6 破碎地层岩心及浸泡结果

Fig.6 Core of broken strata and soaking effect

分析地层特性及漏失特征,要求堵漏材料必须满足以下几种情况:(1)具有较强的架桥封堵能力,能有效地在漏失孔隙中通过架桥、连接、支撑、滞留等作用形成堵漏骨架,有良好的承压作用;(2)要有良好的韧性和胶结能力,提高孔壁稳定性;(3)其成胶时间及密度可控。

根据以上分析,我们试验了由中国地质大学(北京)研制的化学凝胶堵漏剂。

3 化学凝胶堵漏剂室内试验

3.1 化学凝胶堵漏剂的特点

化学凝胶是通过有机物和无机物合成,再经过一定的配比优化出强度高的配方。主要组成为:悬浮剂、激活剂、交联剂、成胶剂、堵漏剂和缓凝剂。悬

浮剂和激活剂主要是起到悬浮其他物质和调节密度的作用,同时辅助增加强度;成胶剂和堵漏剂反应形成化学凝胶的主要成分;交联剂使所有物质达到成胶时间时结合成为一个整体;缓凝剂用以延缓成胶时间。因此化学凝胶的成胶时间可控,成胶强度高。

3.2 化学凝胶的配置

堵漏钻孔深度为 1718 m,其孔底温度约为 50 °C,我们配置不同加量的化学凝胶堵漏浆液,放入恒温水浴锅内 50 °C 养护,测试其成胶时间及强度。

本次正交试验采用四因素三水平正交表^[7],以 5%膨润土为基浆,来获得成胶剂(A)、堵漏剂(B)、交联剂(C)、悬浮剂(D)的优化掺量。A、B、C、D 的水平值均以基浆为基准,设定 A 的水平值为 10%、12%、15%;B 的水平值为:5%、8%、10%;C 的水平值为 2%、3%、4%,D 的水平值为 8%、10%、12%(如表 1 所示)。选用 L9(34)正交进行试验,试验结果如表 2 所示。

表 1 掺加剂水平值

Table 1 Level value of additive %				
序号	成胶剂 A	堵漏剂	交联剂 C	悬浮剂 D
1	10	5	2	8
2	12	8	3	10
3	15	10	4	12

表 2 成胶时间及承压能力指标分析

Table 2 Analysis of gelation time and pressure capacity index						
序号	A	B	C	D	成胶时间/min	承压能力/MPa
1	1	1	1	1	360	4.8
2	1	2	2	2	330	5.2
3	1	3	3	3	400	5.6
4	2	1	2	3	415	6.2
5	2	2	3	1	570	6.6
6	2	3	1	2	380	6.5
7	3	1	3	2	585	7.0
8	3	2	1	3	530	6.5
9	3	3	2	1	565	6.9
成胶时间极差分析	K1	363.3	453.3	423.3	498.3	组分 A 影响最大,掺量越小越好;组分 C 影响较大,掺量取小值合适;组分 D 影响较大,掺量取小值合适;组分 B 有一定影响,掺量取大值合适。最佳组合:A1C1D2B3
	K2	455.0	476.7	436.7	431.7	
	K3	560.0	448.3	518.3	448.3	
	R	196.7	28.4	95.0	66.6	
承压能力极差分析	K1	5.2	6.0	5.9	6.2	组分 A 影响最大,掺量越小越好;组分 C 影响较大,掺量取小值合适;组分 B 影响较大,掺量取小值合适;组分 D 有一定影响,掺量取大值合适。最佳组合 A2C1B2D2
	K2	6.4	6.1	6.2	6.2	
	K3	6.9	6.4	6.4	6.1	
	R	1.7	0.4	0.5	0.1	

根据极差分析,成胶时间最佳组合:A1C1D2B3,承压能力最佳组合 A2C1B2D2。各组分推荐值为成胶剂(A)12%,堵漏剂(B)10%,悬浮剂(D)10%,交联剂(C)2%。

4 现场应用效果

4.1 前期准备

(1)配置前置白土浆。

本次堵漏拟堵孔段 1636 ~1718 m,配置 10% 的白土浆液 1 m³,计算公式如下:

$$W = V_1 \rho_2 (\rho_1 - \rho_3) / (\rho_2 - \rho_3)$$

式中:W——所需白土量,t;V₁——所需配置的泥浆体积,m³;ρ₁——所需配置的泥浆密度,t/m³;ρ₂——白土密度(简化为 2.0 t/m³);ρ₃——水的密度,t/m³。

(2)配置化学凝胶堵漏液。

计算所需堵漏浆液体积,本次计划封堵 300 m。钻孔直径 77 mm,代入公式 $V = \pi r^2 h$,求得体积为 1.40 m³。按先后顺序依次加入 5%膨润土,10%悬浮剂,水化。加入 12%成胶剂、10%堵漏剂、后加入 2%交联剂;钻孔水位为 200 m,则替浆高度为 1216 m,钻杆内径为 60 mm,计算替浆体积为 3.43 m³。

(3)小口径绳索取心钻探堵漏增压装置的使用。

为了更好地达到密封效果,我们研制了钻探堵漏憋压装置(见图 7),该装置分别与钻杆和立轴连接,并且利用定位轴环来进行定位,利用锥形密封垫将钻杆外的外层环空隔离,更高的压力可以使得通过钻杆钻头流出的堵漏材料在更大程度上挤入裂隙里而不仅仅停留在钻孔的孔壁表面,可以明显提高

封堵效果。

4.2 施工过程

(1)下入光钻杆钻具至 1716 m(漏点为 1636 ~1718 m)。

(2)开泵大排量循环,使漏失通道充分打开。

(3)泵入前置液。

(4)泵入化学凝胶堵漏浆液 1.40 m³。

(5)泵入替浆 3.43 m³。

(6)起钻至安全位置 1416 m。

(7)憋泵,观察起压情况,候凝 24 h。

(8)留样,用于实验室模拟试验。

4.3 堵漏效果

经过 24 h 候凝,下钻扫孔,堵漏材料强度满足要求,并且与孔内大颗粒有害物质胶结较好,正常钻进时返浆量达到 80%以上,堵漏成功(参见图 8、9)。



图 8 钻取的化学凝胶堵漏材料岩心柱

Fig.8 Core of chemical gel plugging material



图 9 凝胶与固相材料胶结情况

Fig.9 Gel and solid phase material cementation

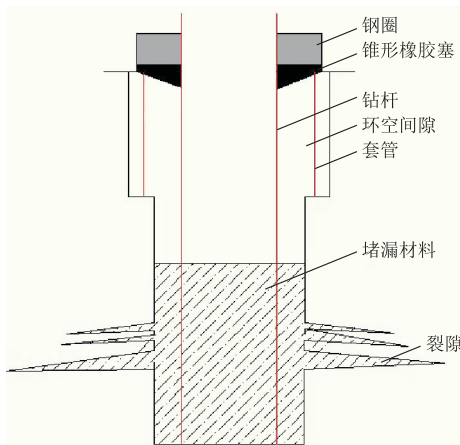


图 7 堵漏憋压装置示意

Fig.7 Schematic diagram of plugging and pressure-out device

5 结语

(1)红布金矿区因其处在三个构造带交汇处,地

层极其复杂,漏失层段多,漏失井段长,承压能力低,漏失通道对压力十分敏感。采用常规的堵漏措施达不到理想的效果。

(2)中国地质大学(北京)于培志教授及其团队研制的化学凝胶具有凝胶和桥接的双重功能,因其成胶时间、密度等可控,胶结能力强,承压能力可以达到 8 MPa 以上,在该矿区达到了良好的试验与应用效果,满足红布矿区施工需要。

(3)因其技术可行,操作简单,具有推广应用条件,对于解决深孔漏失有实际的经济意义。

参考文献(References):

- [1] 唐国旺,宫伟超,于培志.强封堵油基钻井液体系的研究和应用[J].探矿工程(岩土钻掘工程),2017,44(11):21-25.
TANG Guowang, GONG Weichao, YU Peizhi. Research and application of strong plugging oil-based drilling fluid system[J]. Exploration Engineering (Rock & Soil Drilling and Tunneling), 2017,44(11):21-25.
- [2] 陶士先,刘四海,胡继良.地质钻探堵漏新技术的初步研究[J].探矿工程(岩土钻掘工程),2012,39(11):13-16.
TAO Shixian, LIU Sihai, HU Jiliang. Preliminary study on control of lost circulation for the geological drilling[J]. Exploration Engineering (Rock & Soil Drilling and Tunneling), 2012,39(11):13-16.
- [3] 付兵,邱大宝.深厚砂砾卵石层金刚石钻探施工技术和工艺[J].四川水力发电,2007,(1):87-89.
FU Bing, QIU Taibao. Diamond drilling construction technology in deep sand gravel stratum[J]. Sichuan Water Power, 2007,(1):87-89.
- [4] 张志平.SM植物胶在水电工程中的实践总结[J].四川水力发电,2003,(2):47-48.
ZHANG Zhiping. Practice summary of SM plant glue in hydro-power project[J]. Sichuan Water Power, 2003,(2):47-48.
- [5] 孙建华,刘秀美,王志刚,等.地质钻探孔内复杂情况和孔内事故种类梳理分析[J].探矿工程(岩土钻掘工程),2017,44(1):4-9.
SUN Jianhua, LIU Xiumei, WANG Zhigang, et al. Classification and analysis on complex cases and accidents in geological drilling holes[J]. Exploration Engineering (Rock & Soil Drilling and Tunneling), 2017,44(1):4-9.
- [6] 秦如雷,段隆臣.地质钻探中孔内复杂情况的应对措施[J].探矿工程(岩土钻掘工程),2011,38(10):6-9.
QIN Rulei, DUAN Longchen. Discussion of the Solutions to the Borehole Accident in Geological Drilling[J]. Exploration

Engineering (Rock & Soil Drilling and Tunneling), 2011,38(10):6-9.

- [7] 王睿,马光长,曾婷.复合化学凝胶堵漏技术在四川地区的应用[J].钻采工艺,2009,32(1):92-94,97,117.
WANG Rui, MA Guangchang, ZENG Ting. Application of a new material for lost circulation control in Sichuan oilfield[J]. Drilling & Production Technology, 2009,32(1):92-94,97,117.
- [8] 聂勋勇,王平全,张新民.聚合物凝胶堵漏技术研究进展[J].钻井液与完井液,2007,24(1):82-84,94,103.
NIE Xunyong, WANG Pingquan, ZHANG Xinmin. Progresses in gelling polymer sealing technology research[J]. Drilling Fluid & Completion Fluid, 2007,24(1):82-84,94,103.
- [9] 徐同台,刘玉杰,申威.钻井工程防漏堵漏技术[M].北京:石油工业出版社,1997.
XU Tong tai, LIU Yujie, SHEN Wei. Leak-proof and plugging technology of drilling engineering[M]. Beijing: Petroleum Industry Press, 1997.
- [10] 申威.我国钻井用堵漏材料发展状况[J].钻采工艺,1997,20(1):57-61.
SHEN Wei. Development status of blocking material for drilling in China[J]. Drilling & Production Technology, 1997,20(1):57-61.
- [11] 汪建军,李艳,刘强,等.新型多功能复合凝胶堵漏性能评价[J].天然气工业,2005,(9):101-103,160-161.
WANG Jianjun, LI Yan, LIU Qiang, et al. Evaluation on sealing ability of new multifunction composite gel[J]. Natural Gas Industry, 2005,(9):101-103,160-161.
- [12] 王柏文,王占林,李东进,等.XA溶胀型随钻堵漏剂的研制与应用[J].钻井液与完井液,2005,22(2):41-43.
WANG Baiwen, WANG Zhanlin, LI Dongjin, et al. A swelling agent XA for plugging while drilling operation[J]. Drilling Fluid & Completion Fluid, 2005,22(2):41-43.
- [13] 安继承,张召平,任俊,等.中原油田复杂区块随钻防漏堵漏技术[J].钻井液与完井液,2000,17(2):28-31.
AN Jicheng, ZHANG Zhaoping, REN Jun, et al. Lost circulation prevention and plugging while drilling in Zhongyuan oilfield[J]. Drilling Fluid & Completion Fluid, 2000,17(2):28-31.
- [14] 李旭东,郭建华,王依建,等.凝胶承压堵漏技术在普光地区的应用[J].钻井液与完井液,2008,25(1):53-56.
LI Xudong, GUO Jianhua, WANG Yijian, et al. The application of mud loss control under pressures with gelled LCM in Puguang area[J]. Drilling Fluid & Completion Fluid, 2008,25(1):53-56.

(编辑 韩丽丽)