

松散砂岩取心技术的应用

石绍云^{1,2}, 房 勇^{1,2}, 邓 伟^{1,2}, 胡 立^{1,2}, 吴金生^{1,2}, 李俊萍^{1,2}, 王建兵³

(1.中国地质科学院探矿工艺研究所,四川 成都 611734; 2.中国地质调查局地质灾害防治技术中心,四川 成都 611734; 3.核工业二一六大队,新疆 乌鲁木齐 830011)

摘要:砂岩取心是迄今为止仍然没有完全解决的钻探技术难题。砂岩的种类很多,但都有共同的特点:结构比较松散,无胶结或少量胶结,遇水膨胀,透水性好。在砂岩中钻探取心,岩心采取率不高,钻孔容易垮塌。为了解决砂岩取心钻探中的技术难题,从钻进工艺技术参数、取心器结构、钻头优化设计、冲洗液配方、钻机配套、岩心烧结卡取以及水压出心等多方面开展研究,总结出了一套砂岩取心技术,应用在实际钻探生产中,取得的各项技术指标完全满足地质要求,为地浸砂岩取心钻探提供了宝贵的经验。

关键词:砂岩;钻探;取心技术;岩心采取率;钻具接头;单管钻具

中图分类号:P634 **文献标识码:**A **文章编号:**1672-7428(2018)08-0034-05

Application of Coring Technology in the Loose Sandstone/SHI Shao-yun^{1,2}, FANG Yong^{1,2}, DENG Wei^{1,2}, HU Li^{1,2}, WU Jin-sheng^{1,2}, LI Jun-ping^{1,2}, WANG Jian-bing³ (1. Institute of Exploration Technology, CAGS, Chengdu Sichuan 611734, China; 2. Technical Center for Geological Hazard Prevention and Control, CGS, Chengdu Sichuan 611734, China; 3. No.216 Geological Brigade of Nuclear Bureau of Geology, Urumqi Xinjiang 830011, China)

Abstract: Sandstone coring is a drilling technical problem that has not been completely solved so far. There are many kinds of sandstone, but they all have the same characteristics: loose structure, no cementation or slight cementation, expansion in water and good permeability. Core recovery is low in sandstone drilling and the borehole is easy to collapse. In order to solve the technical problems in sandstone coring drilling, a set of sandstone coring technologies has been summarized by the study on drilling process technical parameters, coring device structure, drill bit optimization design, mud formula, drilling machine matching, core getting by core sintering with drill and core collecting by water pressure, and has been applied in the actual drilling production. All the technical indexes met the geological requirements, which provide valuable experience for core drilling in in-situ leaching sandstone.

Key words: sandstone; drilling; coring technology; core recovery rate; drilling tool joint; single pipe drilling tool

0 引言

中国地质科学院探矿工艺研究所(以下简称“工艺所”)承担的“油气田勘查区砂岩型铀矿调查与勘查示范”地调项目,施工地点是在大庆油气田地浸砂岩地区^[1]。工程目的是对主要异常和重点地区开展钻探工程验证,为实现找矿突破提供技术支撑和服务。为编制系列图件,提高找矿调查工作提供岩心实物资料。

长期以来,砂岩取心都是钻探施工界的一大难题,主要表现在取心难度大、岩心采取率不高,岩心扰动污染严重、钻孔易坍塌埋钻、成孔困难、孔底漏失、岩粉多且不易返出等等。通过前期调研了解,在

该地区施工的其他单位,钻进效果非常不好,孔深在 160 m 以浅的地层,岩心采取率 < 50%, 满足不了设计的需要。工艺所长期致力于复杂地层取心钻探技术,在复杂地层钻探中有许多独特技术方法,针对各种不同的复杂地层,具有不同的解决方案和技术措施,下面根据砂岩取心难度大的特点,总结出了一套砂岩取心技术,在砂岩取心地层具有借鉴和参考作用。

1 地层情况

地浸砂岩地区的主要岩石包括粉砂岩、细砂岩、粗砂岩、泥岩等^[2]。

收稿日期:2018-07-01

基金项目:中国地质调查局地质调查项目“油气田勘查区砂岩型铀矿调查与勘查示范”(编号:DD20179103)

作者简介:石绍云,男,汉族,1966年生,长期从事探矿工艺技术研究 and 探矿科研产品研发工作,四川省成都市郫都区现代工业港(北区)港华路 139 号,649787278@qq.com。

岩石的特性是胶结性非常差,岩心采取率不高,钻孔容易缩径,坍塌垮孔。岩石大致分为以下 3 类。

一是无胶结的流沙层砂岩,成松散状,颗粒直径 1~3 mm;孔隙率大,遇水膨胀,吸水率 $>10\%$;属于第四系+泰康组;亚粘土及粉、细砂、砂砾。埋藏深度一般在 0~160 m,取心特别困难。

二是有部分胶结物的砂岩、泥岩。岩石颗粒 0.0625~1 mm,此类岩石吸水性强,易堵心,埋藏深度在 120~500 m。

三是易膨胀缩径的泥岩,易糊钻、堵心,钻具下不到位,此类岩石与第二类砂岩交叉互层,埋藏深度也是在 120~500 m。

取心难度大的是第一类地层。

2 地质设计要求

钻孔平均采取率 $\leq 65\%$,非目标层回次进尺 ≤ 5 m;重要标志层以及矿层与矿层顶板、底板各 3~5 m 范围的采取率 $\leq 75\%$;矿心采取率 $\leq 85\%$,回次进尺 ≤ 3 m^[3]。一般钻孔采用直孔钻进,开孔口径 110 mm,一径到底,不变径。相邻两回次平均采取率 $\geq 75\%$ 。

3 钻进技术

在复杂地层取心钻进中,常采用的钻进方法有:半合管取心技术、三层管取心技术、单动双管取心技术、双动双管取心技术、潜孔锤取心跟管技术、张敛式取心跟管技术、绳索取心钻进技术、套管钻进取心技术等等^[4]。实践证明,不管是使用哪种双管钻具,由于砂岩遇水膨胀,双管钻具的内管与岩心的间隙小,引起岩心堵塞,自磨、互磨破坏,其取心质量差,岩心采取率低;另外由于砂岩地层钻孔缩径、坍塌等原因,钻进效果都不理想。

虽然潜孔锤取心跟管技术对于岩心采取率和取心质量都能满足要求,但是钻进成本高,钻进效率低,特别是钻孔深度超过 100 m 以后,空气压力、冲击功大幅降低,钻进辅助时间大幅增加,也不能满足要求。

因此,提高砂岩地层岩心采取率重要手段是防止冲洗液直接破坏和污染岩心、同时严格避免钻具扰动^[5]。

综合以上分析,我们从钻具结构设计、钻头研制、冲洗液优化配置、除砂振动器使用、钻进技术参

数选择、岩心的卡取技术、钻进设备配套、水压自动退心等多个方面来解决砂岩取心的难题。

3.1 设备配置

XY-5/XY-6 型钻机,BW250、BW320 型泥浆泵,12.5~17.5 m 钻塔,动力为 150~200 kW 发电机组。

3.2 钻孔结构设计

本项目钻孔深度一般在 300~600 m,要求终孔口径 110 mm,根据地质设计要求,对第四系覆盖层(深度 0~160 m)下入 $\Phi 139.7$ mm 套管。

因此设计采用 $\Phi 113$ mm 单管取心钻具钻进并全孔段取心至较稳定的砂岩层,然后用全面钻头扩孔至稳定地层,扩孔直径 180~200 mm。下入套管并用水泥固定好套管。等待水泥凝固后仍然用 $\Phi 113$ mm 单管取心钻具钻进至终孔。

井身结构如图 1 所示。

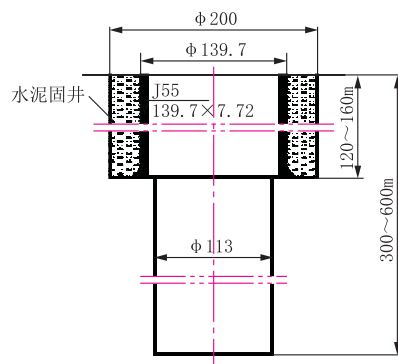


图 1 井身结构示意图

3.3 钻具设计

砂岩地层钻进对钻具的磨损和变形很大,我们采用壁厚 >6 mm 的厚壁岩心管,加工的垂直度和同心度要高,钻具接头的设计是该套钻具的关键技术,钻具堵水接头结构如图 2 所示。砂层单管取心钻具的特点如下。

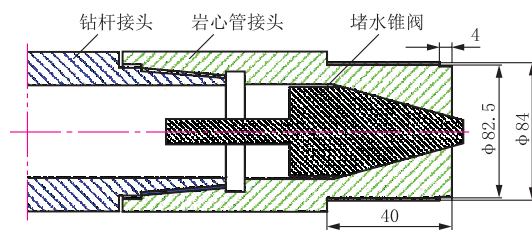


图 2 钻具堵水接头示意图

(1)钻具设计有单向阀,作用是避免岩心在钻杆内孔水柱压力的情况下脱落,造成岩心采取率低、岩心遭到破坏的情况。堵水锥阀是在一个回次快结

束、还没有干钻之前从水龙头投入。该堵水锥阀的锥面与钻具“脑袋”的锥面尺寸一致。锥阀与接头的接触面积多,不会造成由于钻具晃动后使冲洗液进入岩心管的情况。

与传统的投入钢球堵水相比,堵水弹子直径小、质量轻,有时不能与封堵的水眼很好配合,封闭不严,在提钻的过程中,使岩心脱落^[6]。

(2)岩心与内管壁环状间隙大,不会发生岩心被堵塞现象,同时岩心管与孔壁的间隙加大,冲洗液的过水面积大,便于携带大量岩粉。在正常钻进过程中,可采用小泵量、低转速进行钻进,取心前 0.5 m 左右开始干钻烧结岩心。

(3)采用大出刃的硬质合金钻头和 PDC 钻头钻进,切削具切入岩石深,达到快速钻进的目的,减少了由于钻进时间长对岩心的磨损和污染。

(4)硬质合金钻头和复合片钻头在短时间内无冲洗液钻进时,不会烧钻,可以利用此特点进行微烧卡取岩心。

3.4 钻头研制

钻头采用大水口、加大内外出刃设计,以保证钻具与孔壁间隙大,不易卡钻、不易堵心。

(1)加大钻头的外径,使用 $\Phi 113$ mm 的钻头连接 $\Phi 89$ mm 岩心管,其目的是增加岩心管与钻孔的环状空间,减少钻孔缩径对岩心管的阻力影响;另一方面,在满足地质要求的同时,尽量缩小钻头的内径,有利于岩心通过岩心管,避免钻进中岩心堵塞。

采用外径加大的钻头,增大环状间隙,减小泵压和抽吸作用,有利于井壁稳固,减少漏失和提高取心效果^[7]。

(2)加大钻头水口尺寸。采用 4~6 个水口,每个水口过水面积较大,避免钻头泥包发生堵水现象。

(3)由于岩石软,采用硬质合金或复合片的数量少,增加单位面积上压力,增加切入深度,达到快速钻进的目的。

外加大直径钻头示意图如图 3 所示。

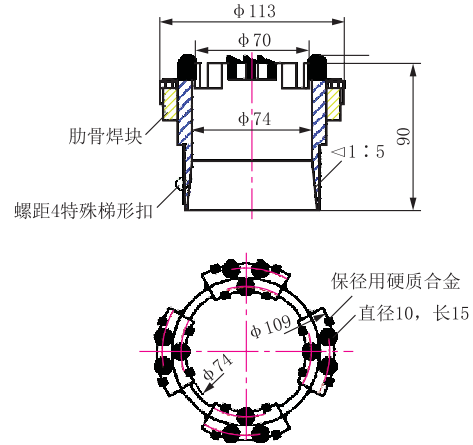


图 3 外加大直径取心钻头

$\Phi 113$ mm 钻头底唇面镶焊 4 块 T3010(大八角柱状)硬质合金,呈二环状排列,在钻头钢体外侧,四周均焊 4 块肋骨,每块肋骨镶焊 T3010 硬质合金 2 颗,钻头底出刃 5 mm,内、外出刃 2 mm,在钻头底部开有 4 个方形水口^[8]。

3.5 冲洗液配置

遇水膨胀、坍塌垮孔的水敏地层,严禁使用清水作为冲洗液,由于砂岩地层钻进会产生大量岩粉,含砂量大,所以冲洗液除了保护岩心和孔壁稳定外,第二个重要功能是能够携带大量岩粉返出孔外,保证孔底清洁干净。第三个功能是该地区属于浅层气地层,冲洗液性能还必须具备井控要求。经过现场试验实践,冲洗液配置以优质膨润土、腐植酸钾、纯碱、KCl 等为主要材料,冲洗液性能指标见表 1。

表 1 冲洗液性能

| 序号 | 粘度/ s | 密度/ ($g \cdot cm^{-3}$) | 失水量/ mL | 含砂率/ % | pH 值 | 初切力/ Pa | 终切力/ Pa | 塑性粘度 PV/ ($mPa \cdot s$) | 动切力 YP/Pa | 表观粘度 AV/ ($mPa \cdot s$) | 动塑比 (YP/PV) |
|----|----------|------------------------------|------------|-----------|------|------------|------------|-------------------------------|--------------|-------------------------------|----------------|
| 1 | 100~120 | 1.25~1.3 | 8~10 | 6 | 8~10 | 11~12 | 25~26 | 25~33 | 13~17 | 35~40 | 0.52~0.65 |
| 2 | 80~100 | 1.2~1.25 | 10~12 | 6 | 8~10 | 10~11 | 22~25 | 20~30 | 18~22 | 40~50 | 0.67~0.88 |

注:表中序号 1 的冲洗液性能适用于孔深在 0~160 m 的无胶结、比较松散、大颗粒的砂岩;表中序号 2 的冲洗液性能适用于孔深在 160 m 以深的有少量胶结、细颗粒砂岩以及粉砂岩等。

冲洗液高粘度低失水体系的应用,除了携带大量的砂岩岩粉,控制气体井喷以外,对于保护岩心也是非常重要的。调节冲洗液性能是砂岩取心技术的关键因素之一。

一般情况下,在该地区冲洗液的塑性粘度在 20~33 $mPa \cdot s$,动切力在 13~22 Pa,冲洗液流速在 0.2~0.5 m/s 即可顺利返出岩粉。

冲洗液性能测定,每班 1~2 次,并认真记录数

据^[9]。

3.6 除砂振动器

除砂振动器的作用是把孔内返出的冲洗液里的含砂岩粉振动清除,使冲洗液性能达到正常的性能。大直径钻头钻进时,岩粉非常多,加上砂岩地层钻进本身产生的岩粉也多,通过调整冲洗液性能,提高冲洗液的粘度和切力,通过冲洗液带出岩粉,避免随着冲洗液的循环再次进入孔内,影响冲洗液的性能,冲洗液中的有害固相含量增加,泥饼虚厚,影响孔壁稳定;同时影响取心质量,造成钻具、钻杆、泥浆泵的磨损。因此,必须采用除砂器及时除砂,维护冲洗液性能稳定。

现场使用的 CS-150 型除砂振动器,安装在平稳牢固的地基基础上,在使用过程中应经常清除堆积在振动器周围的砂子,保持场地干净整洁。

现场测试结果:在没有使用除砂振动器之前,测试冲洗液含砂率达 15%~20%,使用除砂振动器后,冲洗液含砂率降到 10%以下。

3.7 钻进技术参数

根据现场具体情况,操作者需时刻保持注意力,准确判断孔内的情况,要求各个岗位人员协调配合,听从班长的指挥,班长必须按照制定的钻进技术参数操作。钻进技术指标见表 2。

表 2 钻进技术指标^[10]

| 孔深/m | 钻孔 口径/ mm | 技 术 指 标 | | | 说 明 |
|--------|-----------------|-----------|-------------------------------|-------------------------------|--------------|
| | | 钻压/ kN | 转数/(r· min ⁻¹) | 泵量/(L· min ⁻¹) | |
| 0~120 | 113 | 10~20 | 100~200 | 80~120 | Ø113 mm 取心钻进 |
| 0~120 | 200 | 30~40 | 150 | 120~150 | Ø200 mm 扩孔钻进 |
| 120~终孔 | 113 | 10~20 | 100~200 | 80~120 | Ø113 mm 取心钻进 |

3.8 岩心卡取

由于岩心松散破碎,不能使用卡簧或爪簧卡取岩心,卡簧不仅卡不住岩心,同时还会破坏和扰动岩心。

因此,当一个回次钻进结束,所有岩心已经进入钻具内,这并不能说明已经取心成功,还要进行关键的一步技术措施:岩心的烧结卡取。其方法是在还剩下 0.5 m 左右时,停止泥浆泵工作,从水龙头处投放钻具的堵水锥子,根据孔深估算锥子到达钻具“脑袋”后,低速慢转,适当增加钻压,无水干钻 5~10 min,然后提出钻具。

实践证明,这种卡取地浸砂岩岩心的效果很好,成功率非常高。

干钻的钻进技术参数:钻压 25~30 kN,转速 50~100 r/m。

3.9 水压自动退心技术

当把钻具提出孔口后,首先用专用工具拆卸钻头和扩孔器,然后用高压水管与钻具的接头连接,通过高压水推动岩心,达到水压退心的目的;避免了岩心遭到外力破坏和引起岩心次序的混乱,在砂岩钻进中严禁使用工具或敲打钻具退心。

岩心在压力推动下慢慢进入岩心槽,实现泵压退心,该方法能使松散砂岩和粉砂岩保持其较完整的柱状^[11]。

3.10 其他技术措施

提升钻具应尽量平稳,不要猛拉猛刹,卷筒排绳要整齐,葫芦上配置弹簧缓冲装置,在孔内破碎、复杂的位置,提钻时应严格控制钻具提升速度,提钻速度一般在 0.2~0.4 m/s。

3.10.1 防斜保直措施

钻铤和长岩心管组合:Ø113 mm 合金取心钻头+Ø89 mm 取心长钻具+Ø68 mm 钻铤(65 m)+Ø60 mm 钻杆+89 主动钻杆。

扩孔钻具组合:Ø200 mm 牙轮钻头+Ø127 mm 钻杆+Ø89 mm 钻杆+Ø60 mm 钻杆+89 主动钻杆。

3.10.2 导向钻具的应用措施

扩孔期间加 Ø89 mm 钻杆导正;二开换径时,钻具组合中采用导向钻具。

4 钻探取心技术效果

根据该区域的工作任务和气候条件,我们共安排了 5 套钻机设备,要求井队施工人员严格按照预先制定的钻进工艺技术参数操作,取得了满意的技术效果。

各个钻孔的岩心采取率见表 3。从表 3 中可以看出,所有钻孔平均岩心采取率>75%。所取得的砂层岩心没有受到污染和扰动,取心质量好,达到了地质设计要求,所取得的砂岩岩心见图 4。

5 结语

地浸砂岩取心技术能够取得满意的效果,不是

表3 钻探取心技术效果

| 孔号 | 纯钻进时间 百分比/% | 小时进尺/ m | 回次进尺/ m | 岩矿心采 取率/% |
|-----------|----------------|------------|------------|--------------|
| ZKMX01 | 32.50 | 3.26 | 2.54 | 85.30 |
| ZKMX02 | 27.20 | 3.85 | 2.26 | 93.70 |
| ZKMX03 | 45.20 | 2.98 | 2.00 | 83.70 |
| ZKMX04 | 30.90 | 4.21 | 2.60 | 82.30 |
| ZKMX05 | 43.30 | 2.45 | 2.17 | 83.80 |
| ZKMX06 | 42.80 | 2.50 | 1.97 | 93.80 |
| ZKMX07 | 40.20 | 3.38 | 1.94 | 78.00 |
| ZKMX08 | 23.60 | 5.33 | 2.42 | 77.50 |
| ZKMX09 | 27.10 | 5.72 | 2.84 | 89.20 |
| ZKMX10 | 27.30 | 2.06 | 2.09 | 81.30 |
| ZKMX11 | 26.80 | 4.82 | 2.51 | 83.00 |
| ZKMX12 | 29.00 | 4.85 | 2.58 | 84.80 |
| ZKMX13 | 21.00 | 2.33 | 1.99 | 88.80 |
| ZKMX14 | 19.50 | 4.83 | 2.12 | 76.70 |
| ZKMX15 | 31.70 | 2.36 | 2.73 | 76.60 |
| ZKMX204 | 33.40 | 2.90 | 2.16 | 85.74 |
| ZK7N276 | 12.20 | 4.56 | 2.94 | 76.91 |
| ZK7N278 | 16.50 | 5.78 | 2.89 | 77.70 |
| ZKCD03 | 31.00 | 3.01 | 2.27 | 89.86 |
| ZKMX16 | 16.10 | 5.37 | 3.20 | 85.06 |
| ZKMX17 | 19.70 | 4.57 | 2.82 | 90.92 |
| ZKMX18 | 24.20 | 3.99 | 2.65 | 83.08 |
| ZK7N294 | 28.86 | 3.22 | 2.99 | 90.16 |
| ZKMX19 | 18.85 | 6.39 | 4.00 | 86.51 |
| ZK9N238 | 43.97 | 3.29 | 4.33 | 83.55 |
| ZKMX20 | 23.88 | 4.71 | 3.11 | 80.85 |
| ZKMX21 | 38.22 | 2.66 | 2.87 | 83.93 |
| ZKMA22 | 26.06 | 4.91 | 3.27 | 93.69 |
| ZKD11-04 | 40.01 | 3.19 | 2.39 | 86.95 |
| ZKD11-06 | 35.92 | 4.91 | 3.56 | 81.44 |
| ZKAO18 | 27.78 | 3.16 | 3.21 | 82.22 |
| ZKDX18-01 | 28.14 | 3.26 | 4.06 | 83.55 |
| ZK9GS96 | 47.55 | 1.71 | 2.76 | 82.75 |
| 平均 | 29.59 | 3.89 | 2.79 | 82.48 |

孤立的使用某一项钻探技术,而是综合多种技术配合使用;机具设备的配置、钻进技术参数的制定、操作规程的熟练程度、冲洗液指标的调配、施工人员的责任心和相互配合程度都是影响取心质量和钻进效率的因素。

在地浸砂岩地区施工了34口井、完成12064 m地浸砂岩全孔取心工作,岩心采取率和取心质量都达到了地质设计要求,取得了满意的技术效果。

针对地浸砂岩地层的特点,设计采用的单管钻具配合硬质合金钻头或复合片钻头、高粘度低失水体冲洗液、干钻、除砂振动器等一系列的技术是行之有效的取心技术,在地浸砂岩取心钻探中值得推广应用。



图4 取得的砂岩岩心

参考文献:

- [1] 邓梦春,吴金生,石绍云,等.油气区砂岩型铀矿钻井技术的研究[J].探矿工程(岩土钻掘工程),2017,44(S1):166-171.
- [2] 胡明星,郭达志,夏玉成.霍州矿区煤层中小断层发育规律及其数值模拟[J].中国煤田地质,1998,10(3):15-17.
- [3] 翟东旭.嵩县大西沟矿区复杂地层钻探施工综合治理[J].探矿工程(岩土钻掘工程),2012,39(10):32-35.
- [4] 张永勤,刘辉,陈修星.复杂地层钻进技术的研究与应用[J].探矿工程,2001,(S1):159-165.
- [5] 李英杰.梅河煤田岩煤心采取率低下的主要原因及解决方法[J].中国煤炭,2005,31(3):46-47.
- [6] 张万河.双管双动取心钻具异径接头的改进[J].探矿工程(岩土钻掘工程),2010,37(1):37-39.
- [7] 宋世杰,张英传,田志超,等.三层管底喷取心钻具在海相第四系和新近系中的应用[J].探矿工程(岩土钻掘工程),2017,44(3):10-13.
- [8] 要二仓,张富兰,杨爱军,等.地浸砂岩型铀矿弹塑性致密泥岩钻头的应用[J].探矿工程(岩土钻掘工程),2009,36(6):72-75.
- [9] EJ/T 1140-2002,地浸砂岩型铀矿钻探规范[S].
- [10] 石绍云,邓伟,吴金生,等.大庆油田浅层气地区小口径岩心钻探井控防喷技术研究[J].探矿工程(岩土钻掘工程),2018,45(6):14-18.
- [11] 朱明章.砂岩铀矿钻进工艺技术在煤田钻探施工中的应用[J].探矿工程(岩土钻掘工程),2007,34(6):56-58.
- [12] 刘晓阳,段隆臣.松辽盆地第三系含砾砂岩、砂砾岩层的钻探取心技术[J].探矿工程,2002,(3):39-41.