

# 提高地浸钻孔出水量的有效技术措施

胥虹, 朱金乐, 董震堃, 雷洁力, 聂洪岩

(天津华北地质勘查局核工业二四七大队, 天津 301800)

**摘要:**地浸钻孔是一种以采矿为目的的钻孔,提高钻孔出水量就是提高钻孔的采矿量。通过对多年地浸钻孔施工经验和理论进行分析,发现影响钻孔出水量的主要因素为钻井泥浆的成分和性能以及人工过滤层的渗透性差异,提出在地浸钻孔施工方案中采用植物胶净化泥浆钻进和扩孔、投砾罐射吸式填砾、物理化学组合洗井 3 种技术措施,对比前后施工钻孔的出水量大小,证明了该技术措施对提高地浸钻孔出水量具有良好的效果。

**关键词:**地浸钻孔;净化泥浆;投砾罐;射吸;洗井

**中图分类号:**P634 **文献标识码:**B **文章编号:**1672-7428(2020)01-0048-05

## Effective technical measures to increase the water yield of leaching boreholes

XU Hong, ZHU Jinle, DONG Zhenkun, LEI Jieli, NIE Hongyan

(Tianjin North China Geological Survey Team No.247 of the Nuclear Industry, Tianjin 301800, China)

**Abstract:** In-situ leaching drilling is a kind of drilling for the mining purpose, where increase in the borehole water yield means increase in the borehole mining volume. Analysis of in-situ leaching drilling experience over many years and its theory found the main factors influencing the borehole water yield were the composition and properties of drilling mud, and permeability difference of artificial filtering layers. Therefore, three technical measures are proposed for in situ leaching drilling: vegetable gel for purification in mud drilling and reaming, gravel filling by jet suction with the gravel tank, well flushing by physical and chemical combination. Comparison of the water yield results before and after the technical measures proved that the technical measures have good effect on increasing the in-situ leaching water yield.

**Key words:** in-situ leaching drilling; mud purification; gravel filling tank; jet suction; well flushing

### 0 引言

地浸钻孔是一种以采矿为目的的钻孔,提高出水量就是提高钻孔的采矿量。地浸钻孔又称原地浸出采矿孔,主要分为抽液孔、注液孔两类,是将浸出溶液通过注液孔泵入矿层中,浸出液将矿物质溶解,并通过抽液孔将溶解液提取出来的钻孔<sup>[1-2]</sup>。检验地浸钻孔质量的重要指标之一就是出水量,钻孔的出水量越大,采矿量就越大。通过对多年地浸钻孔施工经验和理论进行分析,发现影响钻孔出水量的主要因素为钻井泥浆的成分和性能以及人工过滤层的渗透性差异,提出在地浸钻孔施工方案中采用植物胶净化泥浆钻进和扩孔、投砾罐射吸式填砾、物理化学组合洗井 3 种技术措施,对比前后施工钻孔的

出水量大小,证明了该技术措施对提高地浸钻孔出水量具有良好的效果。

### 1 地浸钻孔施工状况

地浸钻孔施工通过多年的经验与技术的总结,基本钻孔结构和工艺流程<sup>[3-5]</sup>也有固定模式。

#### 1.1 钻孔结构

(1)注液孔,采用填砾结构,裸孔  $\varnothing 215$  mm,矿层位置先用  $\varnothing 151$  mm 钻进,再用  $\varnothing 215$  mm 钻头扩孔,安装  $\varnothing 104$  mm  $\times$  12 mm PVC 井管,管箍连接(见图 1a)。

(2)抽液孔,采用填砾结构,裸孔  $\varnothing 269$  mm,矿层位置先用  $\varnothing 151$  mm 钻进,再用  $\varnothing 269$  mm 钻头扩

收稿日期:2019-02-26; 修回日期:2019-12-24 DOI:10.12143/j.tkgc.2020.01.009

作者简介:胥虹,男,汉族,1987年生,工程师,勘查技术与工程专业,从事钻探工程相关工作,天津市宝坻区地质路36号,314934542@qq.com。

引用格式:胥虹,朱金乐,董震堃,等.提高地浸钻孔出水量的有效技术措施[J].探矿工程(岩土钻掘工程),2020,47(1):48-52.

XU Hong, ZHU Jinle, DONG Zhenkun, et al. Effective technical measures to increase the water yield of leaching boreholes[J]. Exploration Engineering (Rock & Soil Drilling and Tunneling), 2020,47(1):48-52.

孔。孔深 320 m 以浅安装  $\Phi 152\text{ mm} \times 12\text{ mm}$  UPVC 井管,以下安装  $\Phi 104\text{ mm} \times 12\text{ mm}$  UPVC 井管,孔深 320 m 变径处采用空心尼龙变径连接,上下均为管箍连接(见图 1b)。

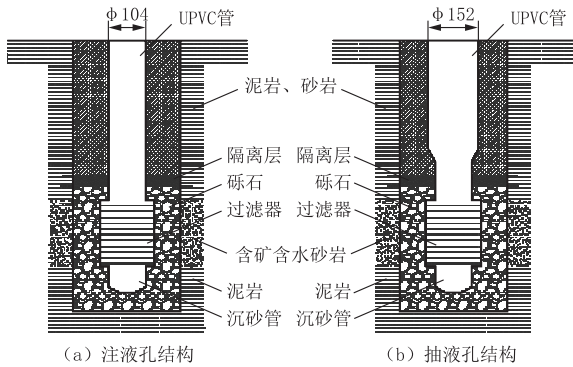


图 1 抽、注液孔结构

Fig.1 Pumping hole and injecting hole structures

### 1.2 工艺流程

地浸钻孔施工流程为:(1)根据孔径选择钻头钻进;(2)钻进至设计变径位置,换小径钻进设计孔深;(3)综合测井;(4)测井结束,换浆扩孔;(5)安装 UPVC 井管;(6)冲孔填砾;(7)止水注浆;(8)洗井;(9)水量验收;(10)电流检测测井。

## 2 分析影响地浸钻孔出水量的因素

影响地浸钻孔出水量的因素分为自然因素和人为因素。自然因素指含水层所在的岩层结构,其影

响是施工者不可改变的,此处不做讨论;人为因素指包含两个方面,一是钻探施工中泥浆对地层渗透率的影响;二是人工砾石过滤层的渗透性差异。

### 2.1 泥浆对地层渗透性的影响

含水含矿砂岩型地层是地浸钻孔出水量的主要地层,地浸钻孔施工地层均为软岩地层,且含矿含水层以上还有极易坍塌的煤层,从而限制了钻进工艺必须是泥浆护壁正循环钻进,泥浆护壁维持了钻孔的稳定性,然而却对地层渗透率造成了一定的损害<sup>[6-7]</sup>。泥浆在水柱压力作用下对地层渗透力的损害表现在两个方面,一是泥浆中固相进入地层,阻塞孔隙,影响了地层渗透性;二是泥浆滤液进入地层影响了地层渗透性。

为了证明泥浆对地层渗透性的影响及寻找影响规律,实验室做了一次简易的模拟实验,实验中采用不同类型的泥浆在同一砂层进行实验,通过泥皮厚度、侵蚀深度、滤液颜色、滤液消耗 4 项指标来反映泥浆对地层的影响程度,然后在提取受影响的岩层做渗水率试验,从而寻找影响规律。实验数据如表 1 所示,从实验数据中可以看出固相含量最高的废浆,泥皮最厚,泥浆侵入地层最深,滤液较混,损失较大,影响地层渗透率最严重;相反,实验室配制的低固相高粘度植物胶泥浆,形成泥皮最薄,泥浆侵入地层最浅,滤液最清,损失较小,影响地层渗透率较小。

表 1 不同类型的泥浆对地层的影响程度及渗透率的变化

Table 1 The influence of different types of mud on the formation and the change of permeability

泥浆编号	泥浆名称及各项性能指标			泥皮厚/mm	侵蚀深度(试验测量最大深度 35 cm)/cm	滤液颜色	滤液消耗量(观察时间为 1 h)/mL	受影响岩样渗透率 K/( $\text{cm} \cdot \text{s}^{-1}$ )	
	泥浆名称	密度/( $\text{g} \cdot \text{cm}^{-3}$ )	粘度/s						含砂量/%
1	膨润土基浆	1.10	25	0.2	1.5	>35	较清	75	$3.5 \times 10^{-3}$
2	废浆 1	1.32	35	4.8	3.5	>35	较浑	135	$9.2 \times 10^{-3}$
3	废浆 2	1.24	30	2.4	2.5	>35	较浑	118	$8.4 \times 10^{-3}$
4	简单净化泥浆	1.12	23	0.8	1.5	>35	较清	89	$4.2 \times 10^{-3}$
5	纯植物胶泥浆	1.03	30	0.1	1.0	>35	较清	95	$1.5 \times 10^{-3}$
6	低固相植物胶泥浆 2	1.05	28	0.1	0.5	22	清	15	$1.0 \times 10^{-3}$
7	添加植物胶的净化泥浆	1.05	28	0.3	0.8	25	较清	20	$1.3 \times 10^{-3}$

注:未受影响的岩样渗透率  $K = 5.2 \times 10^{-2} \text{ cm/s}$ 。

### 2.2 人工砾石过滤层的渗透性差异

填砾的目的是在滤水管与孔壁之间形成人工过滤层。此人工过滤层可以增大滤水管四周的孔隙率和透水性,减小进水时的水头损失,以增加地浸钻孔出水量。同时可以起滤水挡砂作用,以防止含水层中的细小砂粒涌进滤水管内<sup>[8]</sup>。因此,可以延长地

浸钻孔的使用寿命。然而在填砾过程中,砾石直径、砾石磨圆度、砾石成分、填砾方法、填砾高度、钻孔清洁程度等都影响了人工砾石层的渗透性,其中影响最大因素是填砾方法和钻孔清洁程度。

### 3 提高地浸钻孔出水量的技术措施

通过以上分析发现减小对地层渗透率的损坏和增大人工砾石过滤层的渗透率是提高地浸钻孔出水量的关键。

#### 3.1 采用植物胶净化泥浆钻进和扩孔

地浸钻孔施工工艺规定要先变径后扩孔,其作用就是为了减小地层污染。然而很多施工者为节省成本不注重泥浆配比和性能的控制,导致了扩孔工作失去了应有的作用。从泥浆对地层污染原因分析可知,只有控制泥浆密度、固相含量和失水量,才能减少泥浆对地层渗透率的损害。

从成本和环保的角度考虑,采用添加植物胶的净化泥浆<sup>[9-11]</sup>。

植物胶净化泥浆:指将钻孔排出的废浆,通过震动筛、旋流除砂器、除泥器、水和 SM 植物胶处理剂净化处理,使密度、粘度和失水量、固相含量、含砂量、泥皮厚度、pH 值等性能指标达到要求,我队施工时现场植物胶净化泥浆的性能指标为:密度  $1.03 \sim 1.05 \text{ g/cm}^3$ ,  $25 \sim 28 \text{ s}$ , 失水量  $< 8 \text{ mL}$ , 固相含量  $< 4\%$ , 含砂量  $< 0.3\%$ , 泥皮厚  $< 1 \text{ mm}$ , pH 值  $8 \sim 9$ 。

#### 3.2 采用投砾罐射吸式冲孔填砾

人工过滤层的目的既要增加地浸钻孔出水量,同时又要滤水挡砂作用,地浸钻孔施工对砾石选择上做了以下要求<sup>[8]</sup>:

- (1) 砾石成分中石英成分  $> 95\%$ ;
- (2) 砾石直径根据地层岩性选择(见表 2);

表 2 矿层岩石颗粒特性与砾石的选择

Table 2 Selection of rock particle characteristics and gravel in ore beds

矿层 组分	矿层岩石颗粒特性		砾石直径/ mm
	颗粒直径/mm	质量分数/%	
粗砂	$> 0.50$	70~80	4~6
中砂	$> 0.25$	60~70	2.5~4
细砂	$> 0.15$	50~60	1.5~2
粉砂	$> 0.10$	50~60	1~1.5

- (3) 砾石磨圆度要好,不采用机械破碎的砾石。

地浸钻孔填砾方式是采用先进的上升流填砾方式,相对于从孔口直接投放的方式,砾石到位准确,不会架桥。

上升流填砾施工步骤:(1)在套管与钻孔的环状空间下投砾管至过滤器以下;(2)泵送清水清洗过滤器和孔壁;(3)用砂石泵(改进前设备)或投砾罐(改

进后设备)将砾石和水的混合物通过投砾管送入到过滤器位置;(4)用投砾管探测投砾高度,最佳位置是高出过滤器  $2 \sim 3 \text{ m}$ 。

#### 3.2.1 砂石泵填砾

砂石泵原理是利用离心力将砾石和水送入孔底<sup>[12]</sup>。

填砾前采用柱塞泵冲孔,泵压必须低于  $0.6 \text{ MPa}$  才能填砾,填砾速度较慢,时间长,泵送水量小,填砾过程,上返流速低,孔内泥沙易于和砾石混合沉淀,影响砾石渗透性。同时砂石泵和柱塞泵同时工作不经济,因此现已淘汰使用。

#### 3.2.2 投砾罐填砾

投砾罐填砾原理:投砾罐与柱塞泵串联,柱塞泵向投砾罐的射吸装置提供压力和水,水通过射吸装置产生射吸效应将砾石吸入投砾管通道送入孔底(见图 2)。

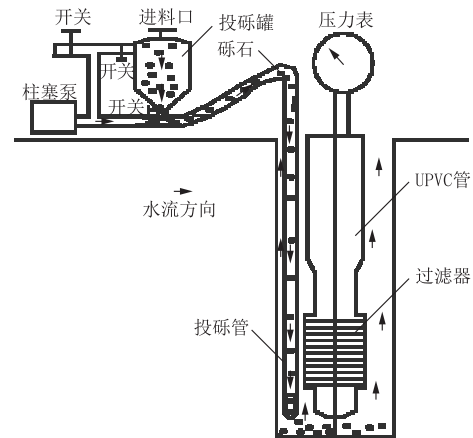


图 2 投砾罐射吸式填砾示意图

Fig.2 Schematic diagram of jet-suction type gravel filling by the gravel tank

首先柱塞泵大泵量冲孔,砾石既可以提前装罐,也可以边冲孔边装罐,当压力处于安全压力( $< 1.0 \text{ MPa}$ )时,打开出砾阀门开始填砾,柱塞泵水量越大,射吸效果明显,填砾速度快,填砾过程中上返流速快,泥砂沉淀慢,孔内干净,砾石沉淀后渗透率较好,同时对射吸装置的喷嘴 CFD 优化仿真分析,优化了射吸效果<sup>[12-13]</sup>,填砾速度得到了提升,因此投砾罐填砾被广泛的应用。

#### 3.3 采用物理化学组合洗井工艺

洗井的目的是清洗孔内泥浆和增加钻孔出水量,地浸钻孔井管都是 UPVC 塑料管<sup>[14]</sup>,洗井方法跟水井有所不同,正常情况下洗井是只采用空压机

洗井。

组合洗井是对水量较小的钻孔采用活塞、空压机和化学试剂交替有效洗井。下面介绍各自洗井流程和组合步骤。

### 3.3.1 钢丝绳联动活塞洗井

(1)第一次将活塞下入孔深 300 m 处,然后以 1~2 m/s 的速度将活塞提升至出孔口。

(2)第二次将活塞再次下至 300 m 处,然后以 1~2 m/s 的速度向上提升 10 m 左右,再下放至 300 m 处,反复几次,过后逐步增加提升高度,不断反复几次后,将活塞提出孔口。

(3)重复第二个步骤,直到钻孔出现大量粉砂或细沙立即停止作业。

(4)立刻下入风管按照空压机洗井流程洗井。

### 3.3.2 空压机洗井

(1)第一次风管下放到某一深度进行洗孔(根据钻孔过滤器位置可以调整深度,不允许在过滤器中洗孔),洗出的水变清和含砂量很少为止。

(2)第二次风管下放到某一深度再次洗孔(根据钻孔过滤器位置可以调整深度,不允许在过滤器中洗孔)。洗出的水变清和含砂量很少为止。

(3)第三次风管下放到套管底部进行洗孔,洗出的水变清和含砂量很少为止。

(4)用空压机采用间歇式抽洗(停 30 min,抽洗 1 h),根据洗孔泥沙量的多少,可以调整间歇洗孔的时间,直到水量,含砂量和井管底部沉沙高都达到规定的要求,并通过水量验收为止。

(5)水质清澈但水量较小,立刻采用化学试剂洗井。

### 3.3.3 化学试剂洗井

因植物胶具有糖类聚合物,故采用明矾或六偏磷酸钠浸泡过滤层,清理过滤器以外的粘土和糖类聚合物。洗井步骤:

(1)把注浆管下入到过滤器中下部,注入 2%~3% 的浸泡溶液 2~3 m<sup>3</sup>,注入量等于过滤器的管内体积加上管外环形空间的体积。

(2)注入浸泡溶液后每 8 h 再从孔口注入 2~3 m<sup>3</sup> 的清水,浸泡 24 h。

(3)立即进行钢丝绳联动活塞洗井。

## 4 施工效果

通过渗透率计算该区矿层出水量理论应该在

15~25 m<sup>3</sup>/h 为正常。通过对同一机台 2013—2015 年不同工艺下在某区施工的地浸钻孔出水量的统计(见表 3),可以看出在正常洗井的情况下,2015 年采用添加植物胶的净化泥浆、投砾罐射吸填砾技术施工的地浸钻孔出水量比 2013 年施工的地浸钻孔水量大 1~2 m<sup>3</sup>/h。针对 2013 和 2014 年出水量较小的地浸钻孔,使用组合物理化学组合洗井技术钻孔出水量提高了 1~2 m<sup>3</sup>。(注:出水量>7 m<sup>3</sup>/h 的钻孔未用组合洗井)。

表 3 不同工艺下施工的地浸钻孔出水量的统计  
Table 3 Summary of water yields from boreholes by different drilling processes

孔号	泥浆类型	投砾方法	洗井方法	初始水量/ (m <sup>3</sup> ·h <sup>-1</sup> )	最终水量/ (m <sup>3</sup> ·h <sup>-1</sup> )	施工年份
0218	II	B	N	8.1	8.1	2013
0211	II	B	N	7.3	7.6	2013
0452	II	B	N	7.8	8.1	2013
0613	II	B	N	8.1	8.3	2013
0504	II	B	N	7.6	7.6	2013
0248	I	A	N	8.1	8.3	2015
0311	I	A	N	9.1	9.1	2015
0628	I	A	N	11.2	11.6	2015
0826	I	A	N	9.1	12.3	2015
0415	I	A	N	9.1	9.8	2015
0208	II	B	Y	3.6	5.5	2013
0712	II	B	Y	5.4	6.8	2013
0404	I	B	Y	6.8	8.1	2014
0608	I	B	Y	6.5	7.8	2014

注:表中 I 代表添加植物胶的净化泥浆,II 代表简易净化泥浆;A 代表投砾罐填砾,B 代表砂石泵填砾;Y 代表组合物理化学组合洗井,N 代表正常洗井。

## 5 总结

(1)在含水层采用添加植物胶的净化泥浆进行钻进和扩孔施工,在填砾过程采用投砾罐射吸式填砾技术、洗井过程采用组合物理化学组合洗井技术等措施对提高地浸钻孔的出水量是可行的,有效的。

(2)相对于地层的原状渗透率,现有工艺施工的地浸钻孔的渗透率还是比较低的,如何改进和开发新的钻探工艺、成井工艺和洗井工艺<sup>[15-17]</sup>,以提高钻孔渗透率,增加出水量,还需要从事地浸行业的工作者继续探索与研究。

## 参考文献(References):

- [1] 顾振发.地浸砂岩铀矿钻探现状及发展[J].探矿工程,1998(3):45-46.  
GU Zhenfa. The current status and development of in situ leac-

- hing sandstone Uranium exploration drilling[J]. Exploration Engineering, 1998(3):45-46.
- [2] 王海峰,阙为民,钟平汝.原地浸出采铀工艺与实践[J].北京:原子能出版社,1998:116-121.  
WANG Haifeng, QUE Weimin, ZHONG Pingru. Process and practice of in-situ leaching of Uranium[J]. Beijing: Atomic Energy Press, 1998:116-121.
- [3] 尉小龙,尚高峰,陈建昌.某砂岩型铀矿床现场地浸采铀地质工艺试验[J].铀矿冶,2012(3):119-123.  
WEI Xiaolong, SHANGG Gaofeng, CHEN Jianchang. A geological technological field test for in-situ leaching uranium of a sandstone type uranium deposit[J]. Uranium Mining and Metallurgy, 2012(3):119-123.
- [4] 程忠芳.地浸工艺钻孔中的施工技术[J].铀矿冶,2003,22(2):61-64.  
CHENG Zhongfang. The construction technique of borehole for in-situ leaching process [J]. Uranium Mining and Metallurgy, 2003,22(2):61-64.
- [5] 李柏军,宗绪永.乌库尔其地区可地浸砂岩型铀矿钻探施工技术[J].西部探矿工程,2013(6):61-63.  
LI Baijun, ZONG Xuyong. Drilling technology for in-situ leachable sandstone-type Uranium deposit in Ukuerqi Area[J]. West-China Exploration Engineering, 2013(6):61-63.
- [6] 宗绪永,李柏军.提高低渗透铀矿床地浸采铀钻孔涌水量的成井工艺研究[J].地质装备,2014(3):35-37.  
ZONG Xuyong, LI Baijun. Study on improving borehole water inflow at low-permeable Uranium deposits[J]. Equipment for Geotechnical Engineering, 2014(3):35-37.
- [7] 李晓剑,姜岩,姚益轩,等.提高地浸采铀钻孔涌水量的技术措施及其应用[J].铀矿冶,2010,29(2):57-60,69.  
LI Xiaojian, JIANG Yan, YAO Yixuan, et al. Technical measures of reinforcing the discharge of in-situ leaching drill-holes and applications[J]. Uranium Mining and Metallurgy, 2010,29(2):57-60,69.
- [8] 张勇,黄群英,肖作学.填砾工艺在地浸钻孔施工中的应用[J].铀矿冶,2009,28(3):113-116.  
ZHANG Yong, HUANG Qunying, XIAO Zuoxue. Application of gravel filling to completion of hole drilling for in-situ leaching[J]. Uranium Mining and Metallurgy, 2009,28(3):113-116.
- [9] 张勇,张青林,费子琼.植物胶钻井液在大深度地浸钻孔施工中的应用研究[C]//中国核学会.中国核科学技术进展报告(第二卷)——中国核学会2011年学术年会论文集第2册(铀矿冶分卷,核能动力分卷(上)).2011:182-187.  
ZHANG Yong, ZHANG Qinglin, FEI Ziqiong. Application of vegetable gel drilling fluid in drilling of deep leaching boreholes [C]// Chinese Nuclear Society Proceedings of the 2011 Annual Meeting of the China Nuclear Society, 2011:170-175.
- [10] 王立民.地浸钻孔施工中低伤害钻井液的设计与应用[J].中国矿业,2012(S1):424-430.  
WANG Limin. Design and application of low damage drilling fluid in ground dipping hole construction[J]. China Mining Magazine, 2012(S1):424-430.
- [11] 梁其深,胡柏石,秦昊.地浸钻孔废旧泥浆净化处理工艺方法[J].铀矿冶,2016,35(1):16-20.  
LIANG Qisheng, HU Baishi, QIN Hao. The process technology for purification treatment of waste mud from bore drilling in situ leaching[J]. Uranium Mining and Metallurgy, 2016,35(1):16-20.
- [12] 李岗.砂浆泵投砾法在某砂岩型铀矿地浸孔中的应用[J].西部探矿工程,2007(3):136-137.  
LI Gang. Application of the mortar pump for gravel filling in the leaching hole of a sandstone-type Uranium deposit[J]. West-China Exploration Engineering, 2007(3):136-137.
- [13] 宗绪永,李柏军,田敏.基于引射器原理的投砾装置喷嘴 CFD 优化仿真分析[J].探矿工程(岩土钻掘工程),2016,43(9):30-33.  
ZONG Xuyong, LI Baijun, TIAN Min. Optimization CFD simulation analysis on the nozzle of gravel delivery device based on ejector principle[J]. Exploration Engineering (Rock & Drilling and Tunneling), 2016,43(9):30-33.
- [14] 卢予北,李艺,陈莹,等.国家地下水监测井建设关键问题研究[J].探矿工程(岩土钻掘工程),2016,43(6):1-6.  
LU Yubei, LI Yi, CHEN Ying, et al. Analysis on key issues of national groundwater monitoring well construction[J]. Exploration Engineering (Rock & Soil Drilling and Tunneling), 2016,43(6):1-6.
- [15] 李博,刘晓阳,胡柏石,等.地浸采铀工艺钻孔施工与成建井技术现状及改进建议[J].铀矿地质,2017,33(4):252-256.  
LI Bo, LIU Xiaoyang, HU Baishi, et al. Development status and improvement suggestions of well-drilling and well-constructing for Uranium in-situ leaching[J]. Uranium Geology, 2017,33(4):252-256.
- [16] 张渤,闫纪帆,季扬威,等.水力喷砂割缝工艺在地浸钻孔施工中的应用[J].铀矿冶,2019,38(4):259-262.  
ZHANG Bo, YAN Jifan, JI Yangwei, et al. Application of hydraulic sand blasting joint cutting technology for drilling construction at in-situ leaching[J]. Uranium Mining and Metallurgy, 2019,38(4):259-262.
- [17] 李喜龙,张勇,张渤,等.扩孔式钻孔在内蒙古地浸铀矿的应用[J].中国矿业,2019,28(9):111-115.  
LI Xilong, ZHANG Yong, ZHANG Bo, et al. The application of underreaming well in Inner Mongolia leaching uranium deposit[J]. China Mining Magazine, 2019,28(9):111-115.

(编辑 韩丽丽)