

定向钻井技术在垂直井中的轨迹控制分析

翟辉琼¹, 尚亚军^{1,2}, 杨建军^{1,3}, 孙宇^{1,2}

(1.重庆市渝勘钻探有限公司, 重庆 400700; 2.重庆市地质矿产勘查开发局 208 水文地质工程地质队, 重庆 400700; 3.重庆市地质矿产勘查开发局南江水文地质工程地质队, 重庆 400700)

摘要:在重庆市区及周边乡镇开展的多口地热井钻井施工中,由于大多数取水点地层倾角过大、岩性变化频繁等原因,常规钻井方法无法保障井眼井斜角达标,从而影响获取地热水资源的成功率。采用定向钻井工具进行纠斜钻进时,钻具工具面角与井眼方位角变化值的选择对井眼轨迹的影响尤为重要,同时当钻具工具面角确定以后,新井眼的形成还受地层岩性、钻头选型及钻井参数等各方面的影响。为了井眼轨迹更为平滑,避免形成“狗腿”井段,本文通过对某地热井中定向钻井施工案例进行分析,从实际案例中总结经验,对定向钻井井眼轨迹的可控条件进行了优化。

关键词:地热井;定向钻井;导向钻井;井斜控制;井眼方位角;钻具工具面角

中图分类号:P634 **文献标识码:**A **文章编号:**1672-7428(2020)06-0037-05

Application of directional drilling technology to vertical well drilling

ZHAI Huiqiong¹, SHANG Yajun^{1,2}, YANG Jianjun^{1,3}, SUN Yu^{1,2}

(1.Chongqing Yukan Drilling Company, Chongqing 400700, China;

2.Chongqing Geological and Mineral Exploration and Development Bureau 208 Hydrogeological Engineering Geological Team, Chongqing 400700, China;

3.Chongqing Geological and Mineral Exploration and Development Bureau Nanjiang Hydrogeological Engineering Geological Team, Chongqing 400700, China)

Abstract: During the drilling of several geothermal wells in Chongqing urban area and surrounding villages and towns, conventional drilling methods cannot guarantee the borehole inclination after entering the Triassic Xujiahe Formation to reach the standard due to factors such as the large formation dip angle, frequent lithological changes; thus affecting the success rate of obtaining geothermal water resources. When directional drilling tools are used for deviation correction drilling, the selection of the tool face and borehole azimuth change value of the drilling tool has a particularly important impact on the borehole trajectory. At the same time, when the tool face of the drilling tool is determined, drilling a new borehole is also influenced by formation lithology. In order to smooth the well trajectory and avoid the creation of dog legs, this paper analyzes a geothermal well drilling case with directional technology, sums up the field experiences, and optimizes the controllable factors of the directional drilling well trajectory.

Key words: geothermal well; directional drilling; guided drilling; deviation control; borehole azimuth; tool face of the drilling tool

0 引言

目前重庆地区地热钻探主要为探采结合井,井型为垂直井,钻探深度在 1800~2500 m。为了在施工过程中顺利进行起下钻及下套管作业、能准确钻到设计靶点范围,成功获取地热水资源,除了井斜控制必须满足设计要求,井身轨迹控制也尤为重要,按

地勘行业标准井斜角控制范围为:300 m 以浅,井斜角 $\leq 1^\circ$,300~1000 m,井斜角 $\leq 3^\circ$,1000~2000 m,井斜角 $\leq 7^\circ$,2000 m 以深井斜角 $\leq 10^\circ$ 。重庆市范围内的地热井主要热储层在三叠系嘉陵江组,其岩性为白云岩及灰岩,岩性稳定,护壁工作相对简单,但其上部主要为珍珠冲及须家河组地层,岩性主要

收稿日期:2019-04-23; **修回日期:**2020-04-09 **DOI:**10.12143/j.tkgc.2020.06.007

作者简介:翟辉琼,男,汉族,1987 年生,工程师,钻井工程专业,主要从事深井、地热、卤盐勘查钻井等钻探工程相关工作,重庆市北碚区奔月路 49 号,243368295@qq.com。

引用格式:翟辉琼,尚亚军,杨建军,等.定向钻井技术在垂直井中的轨迹控制分析[J].探矿工程(岩土钻掘工程),2020,47(6):37-41.

ZHAI Huiqiong, SHANG Yajun, YANG Jianjun, et al. Application of directional drilling technology to vertical well drilling[J]. Exploration Engineering (Rock & Soil Drilling and Tunneling), 2020,47(6):37-41.

为砂岩、泥岩和页岩等交互,容易垮塌,护壁工作困难,且大多井孔位于陡倾地层,地层倾角大,钻井施工过程中井斜控制非常困难^[4-7],井队在钻井过程中,预防井斜的常规措施主要是调整钻具组合、控制钻井参数,低钻压吊打等,往往效果不佳,无法确保井斜达标,为解决该问题,我们逐步采用定向钻井工艺来保障井身质量达标,对于国内地热钻井技术是由水文井钻探工艺发展而来,因为技术设备等相对落后,导致钻井效率偏低,从而直接或间接的增加钻井成本,作为设计井深在2500 m左右的地热钻井项目,成本投入本就相对较低,因此现场常常采用较为落后的定向钻井工具及设备进行施工^[8-9]。

1 定向钻井常用工具

比较常规的定向钻具组合^[10-12]采用: $\varnothing 215.9$ mm PDC 钻头 $\times 0.25$ m + 5LZ165 $\times 7.0$ - DW 带单稳定器单弯螺杆(1.0°单弯螺杆) $\times 8.0$ m + 定向直接头 $\times 0.50$ m + $\varnothing 203$ mm 无磁钻铤(随钻测量MWD) $\times 9.0$ m + $\varnothing 203$ mm DC(钻铤) $\times 18$ m + $\varnothing 177.8$ mm DC $\times 36$ m + $\varnothing 165$ mm DC $\times 36$ m + $\varnothing 127$ mm DP(钻杆)+方钻杆。在钻进过程中通过无线随钻测量快速准确地获取井底几何数据,包括井斜角、方位角及钻具工具面角。然后根据所得数据调节工具面角实施钻井工作,从而达到连续控制井眼轨迹的目的。常用单弯螺杆型号:5LZ165 $\times 7.0$ - D(1°)W(1.5 m),技术参数:马达瓣比5/6;外径165 mm;长度 8.0 ± 0.5 m;单弯度数:1.0°;弯矩1.5 m;自带稳定器尺寸:210 ± 2 mm;扶正器菱长 0.25 ± 0.5 mm,额定输出扭矩5000 N·m;MWD技术参数:测量井斜角 $0^\circ \sim 180^\circ$,测量精度 $\pm 0.1^\circ$;井斜方位角 $0^\circ \sim 360^\circ$,测量精度 $\pm 1^\circ$;磁边工具面角 $0^\circ \sim 360^\circ$,测量精度 $\pm 1^\circ$;工作环境:泥浆排量22.1~75.7 L/s;泥浆密度 < 2.17 g/cm³;塑性粘度 < 50 mPa·s;最大压力102 MPa等。

2 垂直井定向钻井方法

重庆市土桥地热水勘查RK1井设计为垂直井,井身结构为:一开 $\varnothing 311.2$ mm $\times 400$ m,二开 $\varnothing 215.9$ mm $\times 1200$ m,三开 $\varnothing 152.9$ mm $\times 2050$ m。实际钻进中,二开开钻后采用常规塔式钻具组合钻进,当揭穿须家河段地层后,由于该点地层倾角过大(约89°),地层岩性复杂多变,井斜角逐渐变大,井深约900 m时

测得井斜角超过18°,严重偏大。在认真分析后,尝试运用多种纠斜钻具组合或低压吊打等方式进行纠斜钻进,共进尺约200 m,井眼井斜没有明显变小,经研究决定采用注水泥封井至520 m,改用上述定向钻具组合进行重钻施工,按以下步骤进行定向钻井。

结合实践验证,该钻具组合主要钻井参数为:

滑动钻进:钻压10~30 kN;泵压7.0~9.0 MPa;排量28~30 L/s。

复合钻进:钻压20~50 kN;泵压8.0~10 MPa;排量30~32 L/s。

第一步:起始纠斜点为523 m,起始测点为509.55 m($523 \text{ m} - 13.45 \text{ m} = 509.55 \text{ m}$),当定向钻具的钻头钻进到设计纠斜点时,首先使用随钻测量(MWD)进行测井,由于钻头与测点之间间隔一定距离,该段长度为13.45 m(钻头+螺杆钻具+定向接头+无磁钻铤中的随钻测量MWD探管测点),此时地面所得到的即时数据均为测点的数据,无法得到钻头处真实井眼的井斜角、方位角等数据,为节约成本及钻井工期,现场也未有起钻作电测井,而是通过测点数据对钻头处轨迹数据进行预测,行业内被称为超前预测,为使测井数据更为准确,每次测井时停泵停转盘,因此所得数据为非连续性多点数据。

第二步:开动转盘,调节钻头工具面角使其与所预测的原井眼方位角相差一定角度值 $\Delta\varphi$,然后固定转盘,假设此时钻头所处位置为A点,开动泥浆泵使用螺杆动力定向滑动钻进^[13],此时钻压控制在10~20 kN,从而使井眼方位角向钻头工具面所处方位改变,井斜角会逐渐变小或者有变小趋势,待滑动钻进到一定进尺 L_h 。

第三步:开动转盘和泥浆泵进行转盘动力与螺杆动力相结合的复合钻进,进尺增加到13.45 m,此时测点位置下移到上一次测井时钻头位置(A点),即是上一次超前预测点,此时钻头位置假设为B点,可以停钻测量该点的井眼数据,与预测值进行对比验证,检测超前预测的准确性。

第四步:其中复合钻进井段受地层等因素影响,井斜也会不定性变化,为了监测在复合钻进时井斜角在控制范围内,需间隔性停钻测斜,根据测斜数据预测钻头处的井斜角变化情况,若超大则再次更换为滑动钻进做降斜处理,两者交替进行,直至井深为669.65 m,定向钻井结束,之后继续使用常规钻井方法进行施工,每次起下钻具时井深582~585 m

段严重遇卡,卡钻后上提阻力达到 800 kN 以上,多次采用震击器解卡,大批量钻杆在钻进过程中磨损速度加快,偏磨报废,明显该段井眼形成“狗腿”从而导致键槽卡钻。

3 土桥地热井定向钻井数据分析

在本次定向钻井中,以每根单杆入井前后井深为点 A 和点 B,根据每个点 B 井深计算出测点位置,对测点井眼所测井斜角、方位角等数据统计见表 1。

表 1 测井数据记录表
Table 1 Borehole survey data record

编号	钻头位置井深/m		钻进方式	B 点对应测点			进尺/m	累计井深/m
	点 A	点 B		井深/m	井斜角/(°)	方位角/(°)		
1	553.74	563.45	第 1 次复合	550.00	2.64	52.60	9.71	9.71
2	563.45	573.17	第 1 次滑动	559.72	2.94	36.60	9.72	19.43
3	573.17	582.77	第 2 次滑动	569.36	1.85	20.60	9.60	29.03
4	582.77	592.41	第 2 次复合	578.96	0.51	347.90	9.64	38.67
5	592.41	602.01	第 3 次复合	588.56	1.23	258.20	9.60	48.27
6	602.01	611.67	第 4 次复合	598.22	0.97	233.50	9.66	57.93
7	611.67	621.39	第 3 次滑动	607.94	1.45	255.20	9.72	67.65
8	621.39	631.11	第 5 次复合	617.66	3.08	265.60	9.72	77.37
9	631.11	640.76	第 4 次滑动	627.31	3.03	266.60	9.65	87.02
10	640.76	650.37	第 6 次复合	636.92	2.55	274.60	9.61	96.63
11	650.37	659.97	第 5 次滑动	646.52	1.58	287.90	9.60	106.23
12	659.97	666.15	第 7 次复合	652.70	1.27	297.70	6.18	112.41
13	666.15	669.65	第 8 次复合	656.20	0.88	315.10	3.50	115.91

3.1 曲率计算

根据表 1 中测井数据代入以下曲率计算公式:

$$K_c = 30\gamma / \Delta D_m \quad (1)$$

$$\gamma = (\Delta\alpha^2 + \Delta\varphi^2 \cdot \sin^2\alpha_c)^{0.5} \quad (2)$$

$$\Delta D_m = D_B - D_A \quad (3)$$

$$\Delta\alpha = \alpha_B - \alpha_A \quad (4)$$

$$\Delta\varphi = \varphi_B - \varphi_A \quad (5)$$

$$\alpha_c = (\alpha_B + \alpha_A) / 2 \quad (6)$$

式中: K_c ——该测段平均井眼曲率, (°)/30 m; γ ——该测段“狗腿”角, (°); ΔD_m ——该测段井深变化值, m; $\Delta\alpha$ ——B 点与 A 点井斜角变化值, (°); $\Delta\varphi$ ——B 点与 A 点方位角变化值, (°); α_c ——该测段平均井斜角, (°); D_A ——A 点井深, m; D_B ——B 点井深, m; φ_A ——A 点方位角, (°); φ_B ——B 点方位角, (°); α_A ——A 点井斜角, (°); α_B ——B 点井斜角, (°)。

计算该井段井眼曲率值见表 2。

3.2 曲率变化曲线

根据表 2 对各测点井深曲率值进行绘制曲率变化曲线见图 1。

3.3 方位角变化曲线

根据表 1 中各测点方位角值统计数据,运用象限角(180°~360°)换算为(-180°~ 0°)绘制方位角变化曲线见图 2。

3.4 案例中井眼轨迹分析

表 2 井眼曲率值

Table 2 Summary of well curvature

测点井深/m	井斜角/(°)	方位角/(°)	曲率/ [(°) · (30m) ⁻¹]
550.00	2.64	52.6	
559.72	2.94	36.6	5.518
569.32	1.85	20.6	10.920
578.96	0.51	347.9	30.260
588.56	1.23	258.2	68.560
598.22	0.97	233.5	22.010
607.94	1.45	255.2	20.310
617.66	3.08	265.6	8.158
627.31	3.03	266.6	0.100
636.92	2.55	274.0	2.593
646.52	1.58	287.9	12.280
652.70	1.27	297.7	9.701
656.20	0.88	315.1	15.310

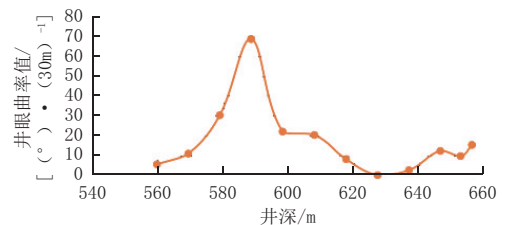


图 1 井眼曲率变化曲线

Fig.1 Well curvature change curve

(1)本次定向钻进主要目的是纠斜,从表 1 中可看出井斜值在 0°~3°之间变化,最后井段处于稳定状态,因此该钻进工艺能在垂直井中可有效控制井

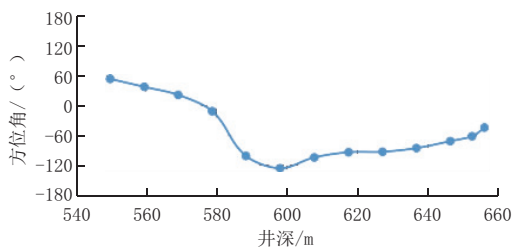


图2 方位角变化曲线

Fig.2 Curve of azimuth change

斜角的变化。

(2)从表2可看出井眼轨迹段553.74~573.17 m,进尺为19.43 m,该段简称为第一段,该段井眼形成过程为第1次复合钻进和第1次滑动钻进,测点为1、2号,井斜角变化值在 0.5° 之内,基本处于稳定状态,方位角均匀变小,且变化值在 20° 以内,从空间内分析^[14],该段井眼比较平滑,根据实际方位角作出井眼轨迹示意如图3所示。

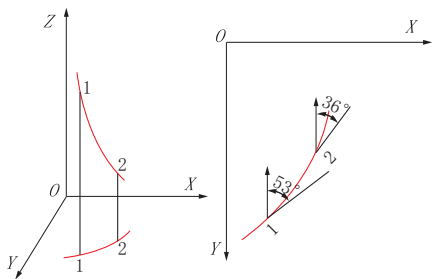


图3 第一段井眼轨迹示意图

Fig.3 Trajectory of the first well section

(3)对比井眼轨迹573.17~592.41 m,进尺为19.24 m,该段简称为第二段,测点为3、4、5号,井眼形成过程为第2次滑动钻进和第2次复合钻进,该段井斜角存在小幅波动,井斜角变化值在 1.5° 以内,方位角变化走向: $20.6^\circ \rightarrow 347.9^\circ \rightarrow 258.2^\circ$,建立几何模型为圆弧形^[14]。轨迹示意见图4。因此该段井眼轨迹对后续钻井造成不良影响是必然的。

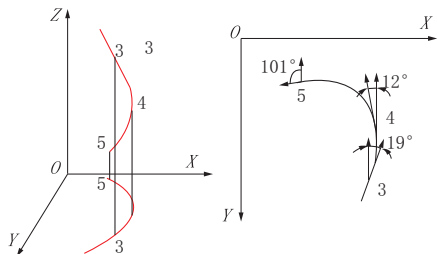


图4 第二段井眼轨迹示意图

Fig.4 Trajectory of the second well section

(4)后续井段588.56~656.20 m,进尺为67.64 m,由图2可知,随井深增加方位角均匀变化,变化值

较小,同时井斜角变化较小,从空间中分析该段井眼近似位于同一平面内,井眼轨迹平滑,满足设计要求。

(5)根据图1中曲率变化曲线,结合曲率计算公式也可以看出,井眼曲率理论数值受测段两点之间的方位角变化值、井斜角变化值和平均井斜角影响,其中方位角的变化值对曲率值影响更为明显,图中588.56 m存在曲率最大峰值,最大值为68.56,从理论中也能体现该段井眼轨迹比较复杂对后续钻井会造成严重不良影响。

(6)为了权衡定向钻井的质量指标,国外的钻井行业引入一个参数, $\eta = L_r/L_s \geq 0.8$ (式中: L_r 为定向复合钻井段长,m; L_s 为定向钻井总段长,m)。在该案例中井深553.74~669.65 m合计进尺为115.91 m,滑动钻进67.62 m, $\eta = 0.58$,小于0.8。

4 定向钻井技术要点

(1)垂直井施工过程中,因为井斜角本身就非常小,滑动导向钻进时井斜不增便减,为了避免井斜角变化过大,建议每次滑动钻进进尺: $L_h \leq 6.00$ m。

(2)定向方位必须准确,每次方位调整必须控制 $|\Delta\varphi' - 180^\circ| \leq 20^\circ$ 。

(3)单弯螺杆与直接头定向键的角度计算:实际工具面角=测量工具面角-接头定向键与单弯螺杆标记夹角(夹角测量:自上而下,顺时针为“+”,逆时针为“-”)。

(4)复合钻进过程中随钻测斜不能准确显示井斜角及方位角等信息,根据现场情况必须间断性停止钻进准确测量井底数据。

(5)针对 $\varnothing 215$ mm钻头钻进,第一根钻杆定向时钻压不能超过10 kN。

(6)正常钻进时接单根要晚停泵、早开泵,钻进效率加快时要进行划眼,接单根时要放入合适的钻杆滤清器。

(7)采用有线随钻测斜时定向接头中的定向键易损坏,因此每次快到底时要缓慢下放至坐键位置。

(8)严格执行钻进参数,均匀送钻,严禁溜钻或憋跳,根据情况随时调整钻压。

(9)注意泵压变化,出现泵压突然升高或者降低,停钻分析。

(10)在开始造斜时尽量控制钻头工具面角与井眼方位角处于同一平面内,同时考虑减小井斜角,因此最佳效果为钻头工具面与井眼方位角成 180° 进行

滑动钻进(见图 5),能增加快速钻出原井眼的可能性,同时减少滑动进尺,有效避免井眼轨迹形成“狗腿”。

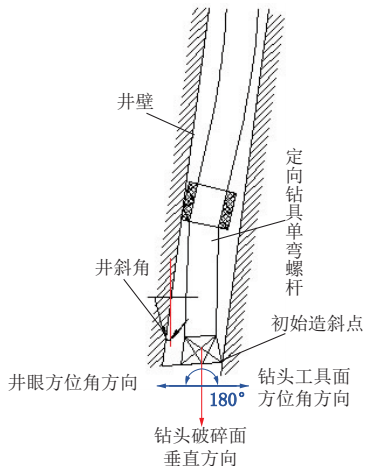


图 5 定向钻井方位角示意图

Fig.5 Schematic diagram of the directional drilling azimuth

5 结论

垂直井中需要使用定向钻井工艺纠斜时,第一步必须准确测量初始造斜点的井斜角及方位角,在开始造斜时尽量控制钻头工具面角与井眼方位角之间的夹角,若设备满足可以在结束滑动钻进时对钻头位置进行井眼轨迹几何数据测量,其中定向钻井的实际方位角受地层岩性变化、钻进参数及钻具结构等多种因素影响^[15],在每次测井所得数据与计划方位角存在误差时,应尽量从本次所测数据出发,考虑井眼轨迹变化情况,合理选择下一次滑动钻进的钻进参数,以避免出现本案例中 582~585 m 处的井眼轨迹情况。

参考文献(Reference):

[1] 编写组. 钻井手册[M]. 北京:石油出版社,2013.
Compilation group. Drilling manual[M]. Beijing: Petroleum press, 2013.

[2] 编写组. 钻井工程理论与技术[M]. 东营:中国石油大学出版社,2006.
Compilation group. Drilling engineering theory and technology [M]. Dongying: China university of petroleum press, 2006.

[3] 编写组. 钻井工程技术手册[M]. 北京:中国石化出版社,2010.
Compilation group. Drilling engineering technical manual[M]. Beijing: China petrochemical press, 2010.

[4] 申云飞. 豫西山区基岩地热钻探技术研究与应用[D]. 北京:中国地质大学(北京),2018.
SHEN Yunfei. Research and application of geothermal drilling technology for bedrock in mountainous area of western[D]. Beijing: China University of Geosciences, 2018.

[5] 张建. 钻井工程中井斜产生的原因与预防探讨[J]. 化工管理, 2017(35):68.

ZHANG Jian. Discussion on the causes and prevention of deviation in drilling engineering[J]. Chemical Enterprise Management, 2017(35):68.

[6] 姜帆. 钻井施工中如何有效预防井斜产生[J]. 石化技术, 2018, 25(5):269.
JIANG Fan. How to effectively prevent well deviation in drilling [J]. Petrochemical Industry Technology, 2018,25(5):269.

[7] 李向荣, 田智生. 煤层气勘探井斜原因分析及预防措施[J]. 探矿工程(岩土钻掘工程), 2017, 44(7):19-23.
LI Xiangrong, TIAN Zhisheng. Causes analysis on coal bed gas exploration well slanting and the preventive measures[J]. Exploration Engineering (Rock & Soil Drilling and Tunneling), 2017,44(7):19-23.

[8] 庄绪强, 宁建鸿, 吴占奎. 定向钻井技术在煤层气垂直井施工中的应用[J]. 中国煤炭地质, 2009, 21(S1):55-56,61.
ZHUANG Xuqiang, NING Jianhong, WU Zhankui. Application of directional drilling technology in coal-bed methane vertical well construction[J]. Coal Geology of China, 2009,21(S1):55-56,61.

[9] 白璟, 张斌, 张超平. 超深超小井眼定向钻井技术现状与发展建议[J]. 钻采工艺, 2018, 41(6):5-8,143.
BAI Jing, ZHANG Bin, ZHANG Chaoping. Status quo of directional drilling technology for ultra deep ultra slim holes and proposals for future development [J]. Drilling & Production Technology, 2008,41(6):5-8,143.

[10] 汤建江, 黄建明, 刘蒙蒙. 定向钻井技术在阜康煤层气示范工程中的应用[J]. 探矿工程(岩土钻掘工程), 2018, 45(1):28-30.
TANG Jianjiang, HUANG Jianming, LIU Mengmeng. Application of directional drilling technology in Fukang CBM demonstration project[J]. Exploration Engineering (Rock & Soil Drilling and Tunneling), 2018,45(1):28-30.

[11] 刘海翔, 向军文, 刘志强. 基于 EXCEL 的定向钻井应用程序及其工程应用[J]. 探矿工程(岩土钻掘工程), 2010, 37(2):14-16.
LIU Haixiang, XIANG Junwen, LIU Zhiqiang. Directional drilling program based on Excel and its application[J]. Exploration Engineering (Rock & Soil Drilling and Tunneling), 2010,37(2):14-16.

[12] SY/T 5619-2009, 定向井下部钻具组合设计方法[S].
SY/T 5619-2009, Methods of bottom hole assembly for planning in directional wells[S].

[13] 雷静, 杨甘生, 梁涛, 等. 国内外旋转导向钻井系统导向原理[J]. 探矿工程(岩土钻掘工程), 2012, 39(9):53-58.
LEI Jing, YANG Gansheng, LIANG Tao, et al. Steering principles of rotary steerable drilling systems in China and abroad[J]. Exploration Engineering (Rock & Soil Drilling and Tunneling), 2012,39(9):53-58.

[14] 袁野. 井眼轨迹预测及井眼轨迹三维可视化研究[D]. 大庆:东北石油大学, 2017.
YUAN Ye. Prediction of wellbore trajectory and 3D visualization of well trajectory[D]. Daqing: Northeast Petroleum University, 2017.

[15] 袁超. 定向井钻井技术常见问题与对策分析[J]. 中国石油和化工标准与质量, 2017, 37(20):170-171.
YUAN Chao. Analysis on common problems and solutions for directional well drilling [J]. China Petroleum and Chemical Industry Standard and Quality, 2017,37(20):170-171.