

深井钻进时井底参数自动遥控系统研究与探讨

汤凤林¹, Чихоткин А.В.¹, Есауленко В.Н.², 宁伏龙¹, 段隆臣¹, Чихоткин В.Ф.¹

(1. 中国地质大学(武汉)工程学院, 湖北 武汉 430074;

2. Астраханский государственный технический университет, г. Астрахань Россия 414025)

摘要:利用地面仪表显示的井底数据来指导和优化钻井工艺和操作流程是钻井工程常采用的做法。然而有些井底数据与井底的实际情况有较大差异,井越深,这种差异越大,特别是超深井钻进时更是如此,最终会影响钻井技术经济指标的提高。因此,如何准确测量井底参数并传输到地表进而对这些参数进行相应调控是深井安全高效钻进急需解决的关键难题之一。本文介绍了俄罗斯研究人员提出的深井井底参数自动遥测和控制系统,对井底钻井液压力、井眼方位角、顶角和钻头轴载等井底参数测量、组合传输和自动控制细节进行了分析。这些自动测量和控制系统的设计思想和实施方案对今后我国深井、超深井特别是计划中的 13000 m 特深井钻进具有一定的参考价值 and 借鉴意义,值得我们关注。

关键词:深井钻进;钻井过程;井底参数;地面仪表;自动控制系统;技术经济指标

中图分类号: P634 **文献标识码:** A **文章编号:** 1672-7428(2020)05-0036-10

Automatic remote measurement and control system for downhole parameters in deep well drilling

TANG Fenglin¹, CHIKHOTKIN A.V.¹, ESAULENKO V.N.²,

NING Fulong¹, DUAN Longchen¹, CHIKHOTKIN V.F.¹

(1. Faculty of Engineering, China University of Geosciences, Wuhan Hubei 430074, China;

2. Astrahan State Technical University, Astrahan 414025, Russia)

Abstract: Drilling parameters and operations are often guided by data shown at surface devices during drilling process. However, some of these data are different from real downhole parameters. The deeper the borehole, the bigger the difference; and it is true with deep drilling, particularly super deep drilling. As a result, it will influence improvement of technical and economical indexes of well drilling. Here we introduce the research results from Russian peers who deeply investigated on remote measurement and automatic control system of borehole bottom parameters such as drilling fluid pressure, azimuth, inclination, axial weight on bit. They also proposed some frameworks on how to perform these measurements and control operations. In China, deep earth exploration strategy has been initiated and a 13000m ultra-deep well is under planning. The design approach and execution plan for these systems discussed here can provide beneficial reference for downhole parameter measurement and automatic control during super deep well drilling of China in the near future.

Key words: deep drilling; drilling process; downhole parameters; device at surface; automatic control system; technical and economical index

收稿日期: 2019-11-07 DOI: 10.12143/j.tkgc.2020.05.007

基金项目: 国家自然科学基金面上项目“基于张力环试验的热压钻头 WC-Cu 基胎体对金刚石把持力的定量研究”(编号: 41672364, 2017-2020)

作者简介: 汤凤林, 男, 汉族, 1933 年生, 教授, 博士生导师, 俄罗斯工程院院士, 俄罗斯自然科学院院士, 国际矿产资源科学院院士, 探矿工程专业, 主要从事探矿工程方面的教学和科研工作, 湖北省武汉市鲁磨路 388 号, fttang_wuhan@aliyun.com。

引用格式: 汤凤林, Чихоткин А.В., Есауленко В.Н., 等. 深井钻进时井底参数自动遥控系统研究与探讨[J]. 探矿工程(岩土钻掘工程), 2020, 47(5): 36-45.

TANG Fenglin, CHIKHOTKIN A.V., ESAULENKO V. N., et al. Automatic remote measurement and control system for downhole parameters in deep well drilling[J]. Exploration Engineering (Rock & Soil Drilling and Tunneling), 2020, 47(5): 36-45.

1 概述

我国正在进行与地球深部探测和深地资源勘探相关的深部钻井工作,且取得了突出成绩^[1-3]。俄罗斯(含前苏联)在深井,特别是超深井钻进方面做了大量的工作,直到目前科拉超深井依然保持世界上第一地质勘探深井的地位^[4-15]。

钻井过程中,特别是深井钻进中,钻井人员通常不能直接控制井底钻进过程,而是靠间接地从安装在地表井口的检测仪表得到的孔底资料和本身的经验来实施并优化控制钻井过程。但是,井口仪表显示的资料,例如钻压表上的钻压值和钻机上显示的钻具转数等,可能和井底的实际情况有较大的差异,甚至可能高达 20%~30%^[5]。没有可靠的井底参数检测手段,井底和井口的传输通道又不够完善,就不可能有效地控制井底过程,进而也就不可能提高钻井的技术经济指标。

从信息学理论可知,传输通道是用于把信息从信息源传到用户的技术手段总和,包括传送装置、传输线路和接收装置,如图 1 所示。

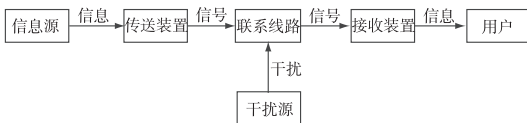


图 1 信息通道框图

Fig.1 Framework of information transmission channel

传送装置把信息源的信息转换成为按照设计的传输线路传送最方便的信息。在遥测系统中,传感器测得的参数值就是信息。传输线路是把信号从信号源传到用户的物理介质。一般在连续线路中都有干扰,其物理性质与信号性质同类,因此信号在传输线路终端总有某种程度的畸变。所以在接收装置中,信号需要再次转换,然后把有关信息的信息方式传送给用户。

目前在钻井工程中通常利用水力、无线电磁、声波、有线等传输通道将信号从井底传到地面。水力通道是将井内循环的钻井液作为传送介质,其中的压力振动是信息传送源;无线电磁通道是将钻井周围的岩石和钻杆柱作为传送介质;有线通道则是通过井内的电缆或光缆传送信息;声波通道将钻柱作为传输通道,钻头或专用冲击器在钻柱中产生的振动(噪声)是信息传送介质。

水力传输通道的优点是利用钻井液柱传递信

息,属于自然传送通道,建立传输线路无需另外投资,信号传送距离最大;不干扰钻探井队施工操作,与所钻地层岩石关系不大。缺点是信息传送速度慢,因而信息量少;不能在空气洗井和泡沫洗井中使用;形成信号信息的水功率消耗大;对洗井液性能的要求高。

无线电磁传输通道利用的是钻柱绝缘部分和岩石之间产生的电磁波。电压是用电池或水力涡轮带动旋转的发电机形成的。在地表上,接受的信号是电流在钻柱和距离钻机一定距离的接收天线之间的岩石中漫流产生的电位差。电磁传输通道的优点是传送速度比水力通道大一点;简易价廉;对钻井液没有要求,可以使用空气和泡沫洗井。其缺点是信号传送距离与围岩电阻率关系很大,这是此种传输通道的主要缺点。在低阻岩石(电阻率小于 $5 \Omega \cdot m$)中,信号严重分流、衰减,在含盐地层中遥测系统偶极被地层电绝缘,信号不能通过。此外,抗干扰性差,在交通不便地方安装天线困难。

有线传输通道信息传送速度快,比水力输送速度快数倍,但在井底和地表之间建立有线传输通道有一定困难。而在电钻钻井中使用有线通道很方便,电钻的供电电缆可以作为传输线路。有线传输通道的优点是信息传送速度快,可以双向传输,可从地表供电给井下仪表,不受地质剖面影响,可以在空气和泡沫钻井中采用。缺点是成本高,此类装置连接可靠性差,电缆因钻杆转动和钻井液研磨性影响而受到磨损和腐蚀,升降工序时间长,使用电缆需用专门设备。

声波传输通道中,信息的传送是靠沿着钻柱传播的声波振动实现的。专用冲击装置或牙轮钻头钻进时在井底滚动的牙轮是声波振动源。地面上装有接收装置,计算振动次数。声波振动遥测系统的信息量低,抗干扰能力差,在地表上处理噪声比较复杂,信号形式可能在钻井规程和所钻岩石性质变化时发生变化,现在依然处于理论研究和试验研究当中。

从上述分析可见,上述各种传输方法各有优缺点,如果将其合理组合起来,取长补短,扬长避短,可以取得较好的效果。俄罗斯阿斯特拉罕国立技术大学 В.Н.Есауленко 教授就提出了使用组合传输方法,例如把水力传输通道和无线电磁传输通道结合起来,对于超深井(深度大于 6000 m)来说,可以在

井底 3000 m 深度以内使用水力传输通道,在大于 3000 m 深度,使用水力与无线电磁混合传输通道^[5-7]。本文对这种组合测量与传输方法进行了详细分析,以期为后续深井和超深井随钻测量和控制研究和实施提供参考。

2 基于组合传输通道的钻井遥测系统简介

组合传输通道由两部分组成:下部(从井底到 3000 m 深度)由水力(指流体,含液体或空气,下同)传输通道部分组成,上部(3000 m 到井口)由无线电磁传输通道部分组成(见图 2)。下部钻头的上方置有传感器模块,包括有一组井底传感器和一个转换器。模块的上端与水力放大器连接,水力放大器控制井内循环钻井液液流阀门的开关。水力放大器形成系列强力脉冲,沿着井内钻井液柱(水力传送线路)传送在 3000 m 左右深度,是利用压力转换器把压力脉冲转换成进入电子模块的电信号。为了减少在水力传输通道中产生干扰的影响,在压力转换器敏感元件的前面,置有水力缓冲器。电子模块由低频放大器、滤波器和电磁脉冲形成器组成。信号在电子模块中放大,滤除干扰,为在电磁路线中传送进行准备。脉冲形成器的上端与两个电极连接,这两个电极与用不导电的垫片隔开的钻杆柱的两个部分连接。

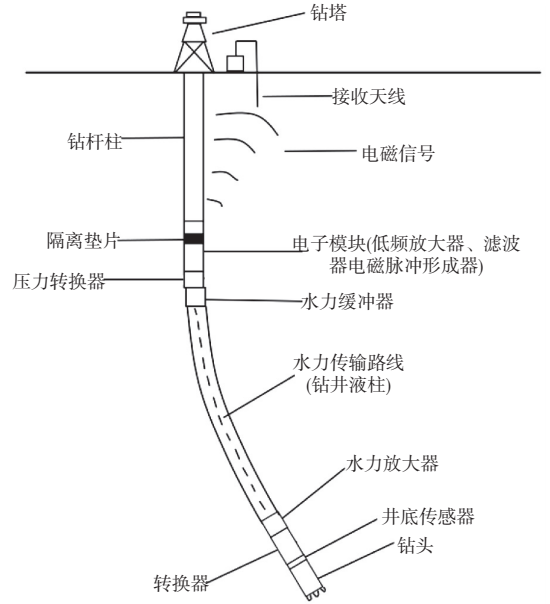


图 2 组合传输通道示意图

Fig.2 Combined transmission channel

作用在电极上的电信号,分别在周围岩石和钻柱中的传输到地表。在地表上,信号用安装在距钻杆柱不远地下的天线电极接收,然后进入接收的记录仪表。

为了确定信号通过组合传输通道的条件,需要建立组合通道的数学和物理模型,其结构框图如图 3 所示^[5-7]。

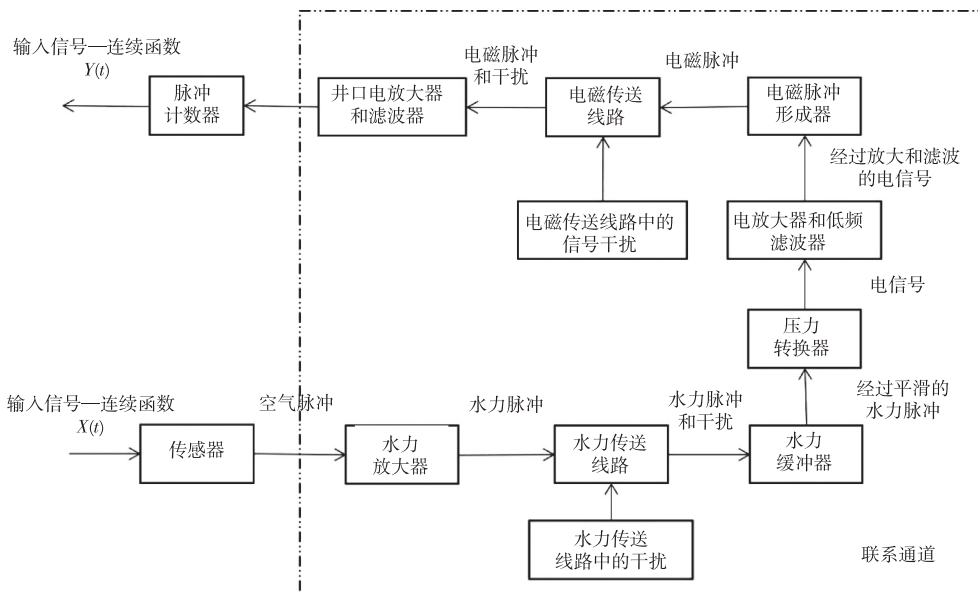


图 3 基于组合传输通道遥测系统结构的框图

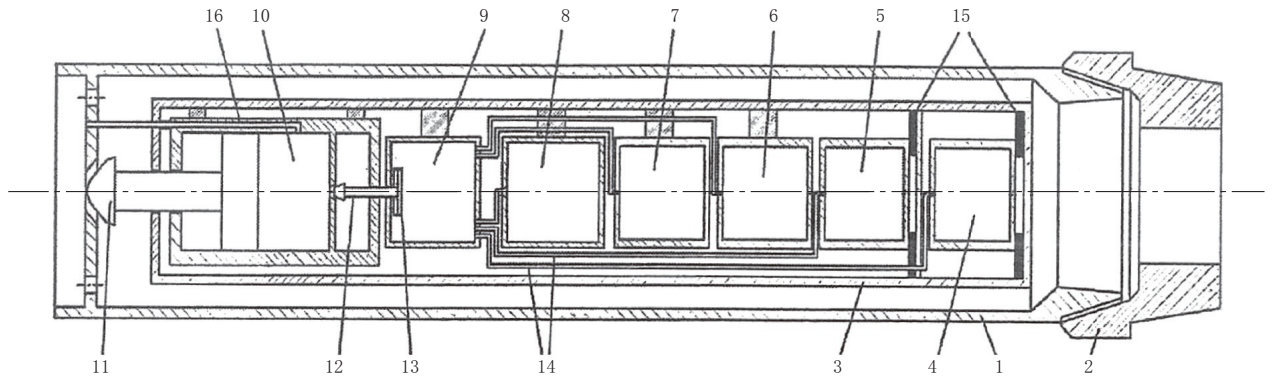
Fig.3 Framework of the remote measurement system with the combined transmission channel

从图 3 可见,传感器把以任意连续函数 $X(t)$ 形式表示的被测井底参数,转换成为与该参数成比例的频率为 f 的脉冲信号。之所以选择频率型脉冲,是因为它的抗干扰能力强,装置简单,无需另外转换器。为了测量超深井钻井过程中的井底参数,建议使用射流元件制作的传感器和机械谐振器。这些器具输出的信号是其频率与被测量井底参数值成比例的连续空气动脉冲。这些气动脉冲作用到水力放大器的拉杆上,进而在钻井液液柱中形成强大的水力脉冲并向上传输。在水力传输通道上有水力干扰存在,与有用脉冲信号叠加。为了减小干扰的影响,在压力转换器的前面,置有一个水力缓冲器。压力转换器在输出端有电磁脉冲形式的信号。这个信号被

放大和滤波(用低频放大器和滤波器)后,送到电磁脉冲形成器。电磁脉冲形成器把电磁场变化形式的信号,沿着电磁传送路线进行传送。这条线路上也有干扰存在,且干扰与有用信号叠加在一起。在地表上用接收天线接受信号后送到放大器和滤波器,输出的脉冲序列被脉冲计数器转换成所测参数的数值。这样,信息测量通道输入端的 $X(t)$ 就转换成了通道输出端的信号 $Y(t)$ 。

3 基于组合传输通道的井底遥测模块

基于组合传输通道的遥测系统井底传感器模块结构如图 4 所示^[5-7]。



1—钻杆;2—接头;3—遥测系统的外壳;4—顶角传感器;5—方位角传感器;6—压力传感器;7—温度传感器;8—转换器的接收容器;9—转换器;10—水力放大器;11—阀门;12—控制拉杆;13—膜片盒;14—通道;15—支架;16—反向传输件

图 4 基于组合传输通道的井底遥测模块

Fig.4 Downhole remote measurement module with the combined transmission channel

从图 4 可见,基于组合传输通道的遥测系统的外壳 3,置于钻杆 1 的内部,井底钻头的上方。在系统外壳 3 内置有顶角传感器 4、方位角传感器 5、压力传感器 6、温度传感器 7、转换器的接收容器 8、转换器 9 和水力放大器 10。这些传感器和转换器是用射流技术元件制成的。顶角传感器 4 和方位角传感器 5,置于可以相对垂直轴回转的支架 15 上。其余装置都固定在外壳 3 的内部。传感器 4~7 的出口和接受容器 8 的入口,通过通道 14 与转换器 9 连接起来。转换器 9 出口与固定在膜片盒 13 内膜片上的控制拉杆 12 连通。水力放大器 10 带动阀门 11。

遥测系统工作流程如下:射流式井底传感器 4~7 测得的信号以频率与所测参数成比例的序列气动脉冲信号形式进入转换器 9。在转换器 9 的出

口,任何时间都会有来自 4 个被转换的传感器之一的信号。这个信号传给膜片盒 13,膜片盒中的膜片推动水力放大器 10 的控制杆 12。由于有水力反向传输件 16 存在,控制杆的位移传给水力放大器的活塞上,活塞控制阀门 11,开启和关闭钻杆内的孔眼。这样就形成了沿着水力传输路线传送的序列强烈水力脉冲。

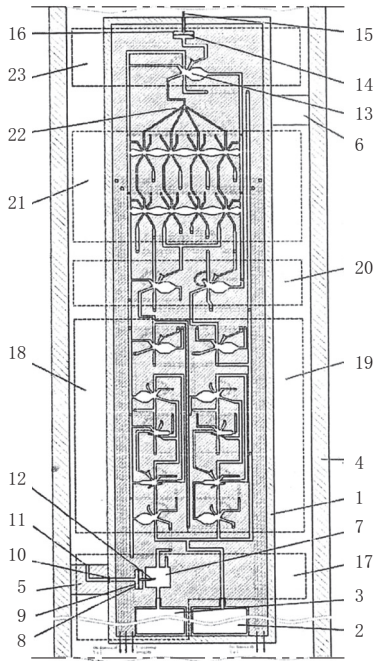
传感器 4~7 和转换器 9 有自己的动力供给源(压缩空气瓶)。转换器 9 用过的空气,进入与转换器 9 连接的接受容器 8。为了在气瓶充气时不产生反压,可以向接受容器中加入吸收剂,例如加入铜的氧化物和氢气。

不同传感器间的转换可通过地面操作人员的指令进行。定期增大钻井液供给线的压力,可以相应增加井底的压力,对转换器中的敏感元件做出反应,

以开启下一个传感器,这样可以实现遥测系统传感器的按需开启和检测。

4 遥测模块中的井底转换器

上节所述的转换器 9 功能是实现井底参数的有序水力传输,是井底遥测模块的核心部件,因此本节单独对该器件进行详细介绍,其结构如图 5 所示^[5-7]。



1—外壳;2、3—气瓶;4—钻杆;5、6—连接筋;7—紊流放大器;8、16—膜片盒;9、14—膜片;10—过滤器;11—通道;12—导向装置;13—放大器;15—水力放大器拉杆;17、23—信号形成件;18、19—触发器;20—反向射流件;21—逻辑“与”门;22—逻辑“或”门

图 5 遥测系统井底转换器装置图

Fig.5 Adaptor of the downhole remote measurement system

井底转换器置于井底钻杆 4 内的外壳 1 内,并用筋 5 和 6 固定在钻杆内。在外壳 1 内有压缩空气气瓶 2,气瓶 2 与转换器外壳内的射流元件喷嘴连接。指令信号形成模块包括有:与紊流放大器 7 输入端连通的指令信号供气瓶 3、装有膜片 9 的膜片盒 8、过滤器 10、连接钻井内管空间和膜片盒 8 的通道 11,以及用膜片 9 固定的导向装置 12。紊流放大器 7 的输出端与带有计数输入端的第一个触发器 18 的输入端连通。触发器包括有下述射流元件:3 个起重复和否定作用的有效元件和两个有效记忆元件。触发器 18 的输出端与带有计数输入端的第二个射流触发器 19 连接,这个触发器也包括有带有计

数输入端的第一个触发器 18 包括的同样的射流元件。

射流触发器 18 和 19 的输出端,与反向射流件 20 相应的输入端连接,后者的两个元件起着重复、否定和放大的作用。反向射流元件 20 的输出端与逻辑“与”门 21 的 8 个输入端连接。逻辑“与”门也通过传输通道与井底传感器输出端连接(图上未示出)。逻辑“与”门 21 的输出端与逻辑“或”门 22 的输入端连接。“或”门 22 的输出端与放大器 13 的输入端连接,放大器 13 与膜片盒 16 一起,构成输出端信号形成件 23。放大器 13 的输出端与膜片盒 16 内膜片的空间连通。膜片盒 16 内固定有膜片 14 和与其有联系的水力放大器拉杆 15。

井底转换器工作流程如下:4 个射流式井底传感器的输出端均与转换器连接。在转换器的输出端上,任何时间都可能来自其中某个传感器的信号出现。传感器的开关,根据地表上钻井液水泵工作规程的变化,用在井内循环中产生的钻井液压力脉冲进行操作。空气在压力作用下,从指令信号气瓶 3 进入紊流放大器 7 室内。气流进入其入口,并沿着传输通道供给带有计数入口的第一个射流触发器 18 的输入端。同时,在其输出端上出现逻辑“0”。信号从带有计数输入端的第一个射流触发器 18 进入带有计数输入端的第二个射流触发器 19 的输入端。此时,在后者的输出端上也出现逻辑“0”。带有计数输入端的射流触发器 18 和 19 的逻辑组合“00”,进入射流反向件 20 的输入端。反向件的两个有效射流元件,各有一个输入端和两个相互反向的反向输出端,起着重复和否定的作用。信号从这些元件的输出端进入“与”门相应射流元件的输入端。触发器输出端的“00”组合,将与第一个射流元件“与”门的两个输入端上的逻辑“1”相应,即也与其输出端上的“1”相应。同时,在其它 3 个相邻元件“与”门的输出端上,信号与逻辑“0”相应。逻辑“1”从相应的元件“1”的输出端,进入下一个“与”门的输入端,其第二个输入端与第一号井底射流传感器的输出端连接。所以,在“与”门元件输入端有转换信号存在条件下,从带有“与”门元件的 1 号井底传感器来的信号,通过“或”门元件 22,进入输出端信号射流形成件的输入端,被放大器 13 放大。信号从放大器 13 进入膜片盒 16 的近膜片空间,对膜片 14 发生作用。膜片 14 推动水力放大器拉杆 15。水力放大

器对钻杆中的阀门(图上未示出)施加作用,使井内钻井液形成强力压力脉冲,并沿着水力传输通道把信号传到地表。可见,带有计数输入端的触发器 18 和 19 输出端上的组合“00”与 1 号井底传感器的转换相应。

为了转换下一个传感器,地面操作员要发出指令信号,增加钻井液供给路线的压力。膜片盒 8 的膜片上方空间沿着通道 11 与钻杆内部空间连通。压力增加会使膜片 9 弯曲,使固定在其上的反向件 12 在紊流放大器室中移动。反向件 12 的一端与从进口喷嘴出来的气流接触,因此气流变成紊流,停止进入紊流放大器 7 的输出端。带有计数输入端的第一个触发器 18 输入端的信号消失。此时,因为触发器 18 沿着输入端信号的后面启动,所以在其输出端上出现逻辑“1”。在带有输入端的第二个触发器 19 输出端是逻辑“0”。在触发件 18 和 19 的输出端上“10”组合,导致在元件“与”门输入端上出现逻辑“1”。此时对第二个井底传感器进行转换,信号从其进入转换器输出端。此后,当钻井液供给线中压力降到初始压力时,反向件 12 重新回到初始位置,紊流放大器 7 中气流重新进入带有计数输入端的第一个触发器 18 的输入端。此时,触发器 18 只是沿着输入端信号后面启动,并未关闭。带有计数输入端的第一个触发器 18,在钻井液压力新的指令脉冲作用下关闭。此时,在第一个触发器输出端出现逻辑“0”,在第二个触发器输出端出现逻辑“1”。这种“01”组合将与第 3 个传感器的转换相应。在地面发出下一个指令信号时,在射流触发器 18 和 19 输出端将有组合“11”出现,导致对第四个传感器进行转换。在给出下一个指令信号后,射流触发器输出端为“00”,转换为初始状态。

井底传感器按照转换器状态,根据地表操作员的指令进行转换,见表 1。

表 1 井底转换器状态表

Table 1 Mode of the downhole adaptor

带有计数输入端触发器输出端信号		转换器输出端信号			
x_2	x_1	y_1	y_2	y_3	y_4
0	0	1	0	0	0
0	1	0	1	0	0
1	0	0	0	1	0
1	1	0	0	0	1

为使膜片盒 8 中的膜片 9 能够承受来自钻杆内空间的钻井液的高压,可以把膜片盒膜片下方空间

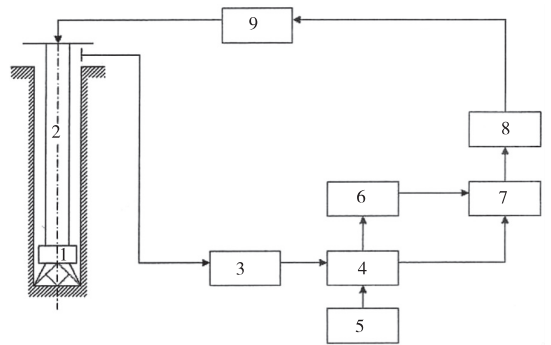
充满油。为了防止钻井液研磨性颗粒对膜片产生影响,在通道 11 上装有过滤器 10。

5 井底参数控制系统

井底参数控制系统包括有:井底钻井液压力自动控制系统、井眼弯曲方位角自动控制系统、井眼弯曲顶角自动控制系统和井底钻头轴载自动控制系统等^[5-7]。

5.1 井底钻井液压力自动控制系统

通常在不改变钻井液密度的情况下,钻井液井底压力是根据地面仪表所示指标,通过改变水泵缸套办法进行调节的。这种调节往往不能迅速改变井底压力,因此不能及时按照地层压力和井底压力平衡原则进行钻井。俄罗斯格罗兹尼石油学院提出了井底钻井液压力自动控制系统,其流程框图如图 6 所示。



1—钻井液压力传感器;2—传输通道;3—接收装置;4—控制模块;5—地层压力传感器;6—集成模块;7—缓冲器;8—驱动装置;9—水泵

图 6 井底钻井液压力自动控制系统框图

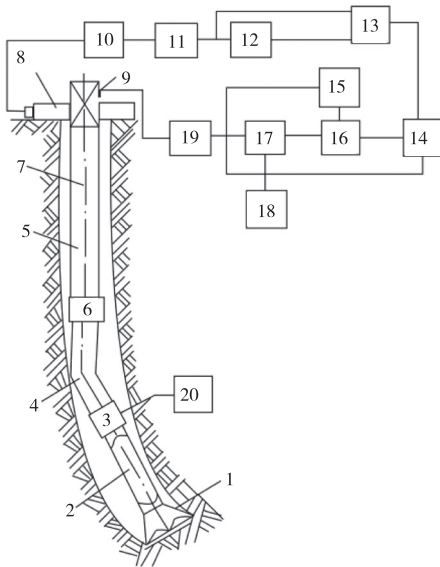
Fig.6 Framework for the automatic control system for drilling fluid pressure at borehole bottom

图 6 中,从井底钻井液压力传感器 1 出来的信号,传到水力传输通道 2 的入口。在井口,从传输通道 2 出口来的信号,进入接收装置 3 的入口,在此过滤干扰后,进行放大。经过区分并放大的与接受装置 3 出口出来的井底压力成比例的有用信号,被传给控制模块 4 的入口之一,与从预测地层压力传感器 5 出来、进入控制模块 4 的第二个入口的信号进行比较。预测地层压力的数值根据现有钻井资料给出。根据控制模块 4 中所得信号的不同数值,形成控制作用的大小,传给集成模块 6 的入口。在集成模块 6 内,形成控制作用的集成部分,传给缓冲器 7 的入口之一。缓冲器 7 以一阶非调谐元件的形式,

防止控制作用值发生急剧变化。控制模块4的出口与缓冲器7的第二个入口连接。在缓冲器7中形成的最终控制作用的大小,传送给与钻井水泵9有联系的可调驱动装置8的入口,根据钻井水泵井底压力的调节规律和大小来改变驱动装置的每分钟转数。这样就会对钻井液循环量做出必要改变,以便确定井底钻井液压力改变数值在0~1.5 MPa范围内。利用这种钻井过程控制装置,可以通过改变钻井液消耗量的办法,来使地层压力和井底压力以平衡方式完成钻井过程,改变井底压力。

5.2 井眼弯曲方位角自动控制系统

图7是井眼弯曲方位角自动控制系统框图。



1—钻头;2—涡轮钻具;3—造斜器传感器;4—造斜器;5—水力传输通道;6—井眼弯曲平面传感器;7—钻柱;8—转盘;9—应变传感器;10—转盘单独驱动装置;11—转盘驱动控制模块;12—计算模块;13—角度符号确定模块;14—对比模块;15—频率继电器;16—记忆模块;17—叠加器;18—指示器;19—接收装置;20—时间继电器

图7 井眼弯曲方位角自动控制系统框图

Fig.7 Framework for the automatic control system for borehole azimuth

如图7所示,自动控制系统包括:钻头、涡轮钻具、造斜器传感器、造斜器、水力传输通道、井眼弯曲平面传感器、钻柱、转盘、应变传感器、转盘单独驱动装置、转盘驱动控制模块、计算模块、角度符号确定模块、对比模块、频率继电器、记忆模块、叠加器、指示器、接收装置、和时间继电器。

由于各种因素的作用,钻井井眼弯曲平面常偏离设计方向。为了避免这种偏离,在涡轮钻具2上

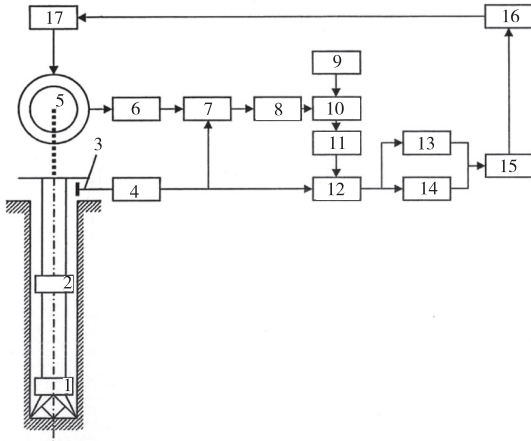
方装有造斜器4,造斜器4内置有造斜器位置传感器3,这个传感器可以指示传感器造斜弯曲平面相对磁子午线处于什么位置。

钻进过程中,有关井眼弯曲的信息,以水力脉冲的形式,从井眼弯曲平面传感器6通过传输通道5传到地表应变传感器9,并转换成电信号。这个电信号进入接收装置19,进行放大和转换。信号从接收装置19出口出来,进入叠加器17。叠加器17第二个入口信号则来自传感器18,该信号与造斜器的设计安装角成比例。因此在叠加器17的出口,可以获取与造斜器设计安装角成比例的信号,并传给记忆模块16的入口,在记忆模块16中记忆并保存一定时间。当井眼弯曲平面方位角传感器6启动时,时间继电器20也启动。把有关算得的造斜器设计安装角信息记入记忆模块16一定时间后,时间继电器20启动,用启动信号打开造斜器位置传感器3。此时,方位角传感器6停止工作,有关造斜器4实际安装角的信息进入传输通道5。在地表上,载有这些信息的水力脉冲,被应变传感器9转换成电信号。电信号进入接收装置19的入口,进行放大与转换,从接收装置19出口进入比较模块14的入口。同时,这个信号还从应变传感器9进入调成该信号频率的频率继电器15的入口。频率继电器15启动,用启动信号启动记忆模块16,把保存其中的信息同时传入比较模块14的第二个入口。从比较模块14输出的是与设计的造斜器安装方位角和实际的造斜器安装方位角之间夹角成比例的信号口,进入根据比较模块14比较结果得到的角度符号确定模块13。此项工作的目的是防止根据比较结果导致的钻杆反转卸开,而始终确保转盘只能按顺时针方向旋转。如果输入的信号大于零,则这个信号将进入转盘驱动控制部件11的进口,信号从该控制部件11的出口进入转盘单独驱动部件10的进口,单独驱动部件10按顺时针方向转动转盘一个安装造斜器需要的角度。如果输入角度符号确定模块13进口的信号小于零,则这个信号将进入计算模块12的进口,和设计角度叠加成 360° ,然后,调节好的信号进入转盘单独驱动装置10的入口,按顺时针方向转动转盘8调整造斜器到需要的角度。此后进行涡轮钻具钻进,可以使井眼按设计方位角钻进。如果井眼方向偏离设计方向,则上述过程重复进行,井眼方向将得到改正。利用这种装置可以消除造斜器偏离设

计方向而需重新钻井花费的时间,减少记录仪升降花费的时间,可以直接在钻井过程中有效控制井眼方向,提高钻井速度。

5.3 井眼弯曲顶角自动控制系统

该控制系统作用原理是根据井眼弯曲角度变化通过自动控制轴载实现顶角自动控制,如图 8 所示。



1—顶角传感器;2—水力传输通道;3—井口捕获装置;4—接收装置;5—井深传感器;6—接收装置;7—轨迹计算模块;8—记忆装置;9—存储模块;10、12—计算模块;11—指示器;13—比例模块;14—集成模块;15—叠加器;16—驱动装置;17—钻井绞车

图 8 井眼弯曲顶角自动控制系统框图

Fig.8 Framework for the automatic control system for borehole inclination

从图 8 可见,信号从井眼弯曲顶角传感器 1 出来,进入水力传输通道 2 到达井口捕获装置 3,然后进入接收装置 4,在此进行滤除干扰、放大。信号从井深传感器 5 进入接收装置 6,在此进行滤波、放大。经过区分、放大并形成与顶角值和井深成比例的有用信号,进入轨迹计算模块 7,在此计算井筒的空间实时位置。得到的资料记入记忆装置 8 的过渡室,传给计算模块 10 的入口之一。其第二个入口输入从存储模块 9 输出的有关设计轨迹和岩石性质的信息。有关现实井段要求的弯曲角度和岩石性质的资料,送入指示器 11 的入口,形成需要解决的任务。

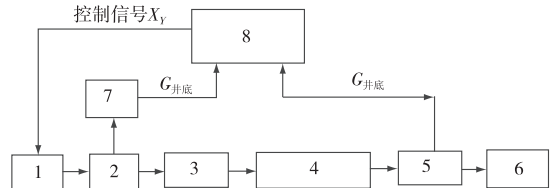
根据得到的信号数值,在计算模块 12 中形成差值信号,进入比例模块 13 和集成模块 14 的入口,相应形成与控制作用大小成比例的比例分量和集成分量。信号从比例模块和集成模块的出口出来,进入叠加器 15,在此形成总和的控制作用的数值,传给控制用驱动装置 16,驱动装置 16 与钻井绞车 17 的闸带连接,因此可以根据控制规律和顶角大小来改

变井底轴载,这样就可以保证需要的井眼弯曲角度。

使用这种自动控制系统可以在复杂剖面钻井、岩石软硬互层、井眼顶角经常变化时,利用该井段的设计轨迹和所钻岩石性质来自动控制钻头轴载,有效控制井眼弯曲,提高钻井过程的效率。

5.4 井底轴载自动控制系统

井底轴载自动控制系统的主要优点是,通过提高测量精度来排除钻柱对井底轴载测量过程的影响。中央电子计算机钻井信息测量系统 8 对从井底轴载传感器传来的信号进行采集和处理,根据得到的有关进尺、钻井液用量、转盘扭矩和钻头轴载的资料,按照最大机械钻速标准,对钻头井底轴载进行计算。其基本流程图如图 9 所示。从图 9 可见,经过中央计算机信息测量系统 8 的计算,把井底轴载传感器 5 测得的轴载数值 $G_{井底}$ 和按最大机械钻速计算的轴载 $G_{地表}$ 数值之间的差异进行处理后得到的控制信号 X_y 送入放大器 1,放大器 1 把放大的信号送入钻头给进执行机构 2。调节控制作用通过钻井绞车 3、滑车系统和钻柱 4 和井底轴载传感器 5,传送给钻头 6。



1—放大器;2—钻头给进执行机构;3—钻井绞车;4—钻柱;5—井底轴载传感器;6—钻头;7—传感器;8—中央计算机信息测量系统

图 9 井底钻头轴载自动控制系统框图

Fig.9 Framework for the automatic control system for downhole weight on bit

井底钻头轴载传感器采集、传输和计算示意图见图 10。井底轴载传感器信号被转换成通过钻井液水力通道传递的压力脉冲信号,在地表上被安装在压送管线上的压力表接收。电信号从压力表出来,进入频率范围为 $0 \sim 0.5 \text{ Hz}$ 的高频滤波器。经过滤波器后区分出来的井底轴载传感器有效信号脉冲,经过中央电子计算机信息测量系统处理后,进入两个通道:第一个通道连续跟踪轴载的数值;第二个通道计算确定时间段的轴载平均值。在第一个通道中,可以直接测量脉冲信号的周期。然后按照数学模型的公式计算钻头轴载的数值。测量结果连续出现在计算机的终端上。这个通道对于有效检测和控

制钻井规程是非常有必要的。在第二个通道中,把通过滤波器的有用信号电脉冲,送入计数器,然后计算脉冲信号时间段的平均振动周期和轴载平均值。这个通道的作用是为了形成钻井过程的统计资料。

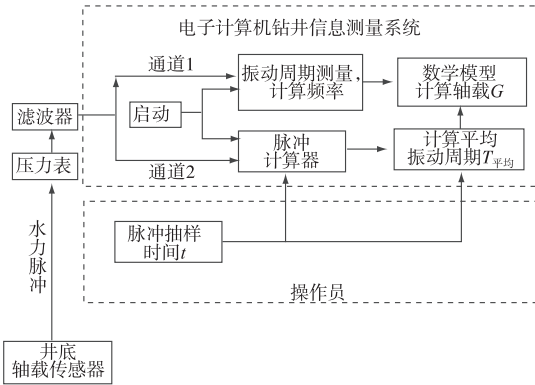


图10 井底钻头轴载传感器采集、传输和地表计算框图

Fig.10 Framework for data collecting, transmission and processing of the downhole weight on bit sensor

6 总结

根据上述分析,做如下总结。

(1) 钻探过程中,施工人员常常是根据地面仪表给出的数据和本身的经验进行钻井的。但是,地表仪表给出的资料与井底的实际情况是不同、有差异的,而且这个差异随着井深的增加而增加。俄罗斯钻探专家对超深井钻进的研究表明,这个差异可以高达20%~30%^[5]。为了进一步提高钻井技术经济指标,消除这个差异带来的负面影响,需要研究如何更准确测量、传输和控制井底参数以解决这个差异问题。我国正在进行深地探测计划,钻探深井是必不可少的手段,在深部钻井中将会遇到同样的问题,因此有必要对此进行深入研究。

(2) 把井底参数实际信息顺利传输到地表,再根据地表记录的可靠信息指导钻井过程非常重要。井底参数信号传到地表有多种传输通道,例如水(指钻井液或空气)力传输通道,有线(电缆或光缆)传输通道,无线电波传输通道,声波传输通道等。但其各有优点和缺点,可以取长补短,优势互补,采取组合方式。俄罗斯钻探工作者提出并认为水力传输通道和电磁传输通道组合方式较好,对这种提法需要进行研究、试验和确认。

(3) 井底参数传感器一般使用电子元件(晶体管和微电路)制成,但是其温度使用范围被限制在+130℃以内,而超深井(≥ 6000 m)中井底温度可达

+200℃以上,因此这类传感器是不宜使用的。俄罗斯专家提出使用空气射流元件和机械谐振装置的传感器。之所以使用机械谐振装置是因为其技术性能优、质量和稳定性高、井底和井口传输通道参数容易协调等。而使用空气射流元件是因为其可靠性高、发生作用快、简单和价廉,可以在其它传感器不能使用的条件下使用。这些射流元件的频率范围可以与井中无线传输通道的通频带相适应。利用射流之间以及其和固体井壁的相互作用,可以设计出具有比例特征、继电器特征和实现各种逻辑功能的转换器元件来。此外,空气射流元件还有尺寸小、不含活动易磨损零件的优点。据于这些优点,这些元件非常适合超深井条件下(压力 >100 MPa,温度 $T > +200$ ℃和各个方向的振动为 $10g \sim 100g$ 使用。供给射流元件的空气压力一般为 $0.01 \sim 0.1$ MPa,使用如此低的空气压力,是因为必须减少由于井眼尺寸限制的空气用量。从射流元件和机械谐振装置输出的传感器信号,是频率为 f 、振幅为 $0.005 \sim 0.05$ MPa的序列空气脉冲信号。

(4) 除了文中提到的井底钻井液压力自动控制系统、井眼弯曲方位角自动控制系统、井眼弯曲顶角自动控制系统和井底钻头轴载自动控制系统外,钻井过程中井底参数还包括有钻头扭矩 $M_{\text{扭矩}}$ 、井底动力机轴转速 ω 、钻杆柱内外钻井液压力 $P_{\text{柱内}}$ 与 $P_{\text{柱外}}$ 、井底温度 T 、振动(三轴)等。根据需要,均可按照上述自动控制系统原理、模式进行设计,实行自动控制。

(5) 我国正计划进行深度为13000 m的特深井钻进工程,这将打破前苏联时期深度为12262 m的超深井记录^[4],成为世界上最深的一口地质勘探钻井。俄罗斯研发的井底参数自动控制系统的思想 and 实施方案对于成功高效打出这口特深井来说,或有一定参考和借鉴意义,值得我们关注研究。

参考文献(References):

- [1] 胡郁乐,张惠,王稳石,等.深部岩心钻探关键技术[M].武汉:中国地质大学出版社,2018.
HU Yule, ZHANG Hui, WANG Wenshi, et al. Key technologies in deep core drilling[M]. Wuhan: China University of Geosciences Press, 2018.
- [2] 朱恒银,王强,杨凯华,等.深部岩心钻探技术与管理[M].北京:地质出版社,2014.
ZHU Hengyin, WANG Qiang, YANG Kaihua, et al. Deep core drilling technology and management[M]. Beijing: Geology Press, 2014.

logical Publishing House, 2014.

- [3] 朱恒银,王强,杨展,等.深部地质钻探金刚石钻头研究与应用[M].武汉:中国地质大学出版社,2014.
ZHU Hengying, WANG Qiang, YANG Zhan, et al. Research and application of diamond bit for deep geological drilling[M]. Wuhan: China University of Geosciences Press, 2014.
- [4] Козловский Е. А. Кольская сверхглубокая [М]. Москва: Издательство Недр, 1984.
- [5] В. Н. Есауленко. Телерегулирование забойных параметров при бурении глубоких скважин [М]. Россия г. Астрахань: Издательство «Астрахинский государственный технический университет», 2015.
- [6] В. Н. Есауленко, Н. В. Есауленко. Частные датчики в бурении [М]. Россия г. Астрахань: Издательство «Астрахинский государственный технический университет», 2012.
- [7] В. Н. Есауленко, Н. В. Есауленко. Аэродинамические измерительные преобразователи для телеметрии забойных параметров при бурении скважины [М]. Россия г. Астрахань: Издательство «Астрахинский государственный технический университет», 2010.
- [8] В. Н. Есауленко, Н. В. Есауленко. Механические измерительные преобразователи для систем телеметрии забойных параметров [J]. Автоматизация, телемеханизация и связь в нефтяной промышленности, 2009(7):4-7.
- [9] В. Н. Есауленко, А. М. Дегтярева, Н. В. Есауленко. Устройство для измерения зенитного угла искривления ствола скважины: № 2285797 [P]. 2006-10-20.
- [10] В. Н. Есауленко, А. М. Дегтярева, Н. В. Есауленко. Устройство для измерения зенитного угла искривления ствола скважины: № 2349750 [P]. 2009-03-20.
- [11] В. Н. Есауленко, А. М. Дегтярева, Н. В. Есауленко. Устройство для измерения температуры в скважине: № 2381361 [P]. 2010-02-10.
- [12] В. Н. Есауленко, А. М. Дегтярева, Н. В. Есауленко. Устройство для определения параметров искривления в скважине: № 2468201 [P]. 2012-11-27.
- [13] Шевченко М. А. Датчик азимута искривления скважины [J]. Автоматизация, телемеханизация и связь в нефтяной промышленности, 2011(7):2-3.
- [14] Шевченко М. А. Имитационная модель комбинированного канала связи для телеметрии забойных параметров в процессе бурения скважины [C]// 4-ая всеросс. науч.-практ. конф., 2013:136-138.
- [15] Шевченко М. А. Применение струйных элементов для коммутации датчиков скважинной телеметрической системы [J]. Нефтяное хозяйство, 2013(11):124-126.

(编辑 王建华)

.....
(上接第 35 页)

- [8] 田国亮.化学凝胶堵漏剂在胶西北红布矿区的应用[J].探矿工程(岩土钻掘工程),2019,46(1):56-60.
TIAN Guoliang. Application of chemical gel plugging agent in the northwest Jiaodong Hongbu Mining Area[J]. Exploration Engineering (Rock & Soil Drilling and Tunneling), 2019,46(1):56-60.
- [9] 陈晓华,王翔,冯永超,等.涪河油田裂缝性致密油藏防漏堵漏技术[J].断块油气田,2017,24(2):297-300.
CHEN Xiaohua, WANG Xiang, FENG Yongchao, et al. Loss prevention and control technology for fractured reservoirs in Jinghe Oilfield[J]. Fault-Block Oil & Gas Field, 2017,24(2):297-300.
- [10] 张旭,蒋廷学,薛承瑾,等.火山岩油气钻井的岩石力学特性[J].武汉大学学报(理学版),2012,58(1):49-53.
ZHANG Xu, JIANG Tingxue, XUE Chengjin, et al. Rock mechanical properties of volcanic formation drilling[J]. Journal of Wuhan University (Natural Science Edition), 2012,58(1):49-53.
- [11] 陈业鹏.后五家户复杂深井钻井提速难点及技术探索[J].探矿工程(岩土钻掘工程),2018,45(7):10-13.
CHEN Yepeng. Difficulties of drilling speed increasing for deep well in complex geological conditions[J]. Exploration Engineering (Rock & Soil Drilling and Tunneling), 2018,45(7):10-13.
- [12] 甘心,侯树刚,赵俊峰,等.川东北分水岭构造须家河组钻井提速技术研究与应用[J].探矿工程(岩土钻掘工程),2019,46(2):17-22.
GAN Xin, HOU Shugang, ZHAO Junfeng, et al. Study on how to improving drilling rates in Xujiahe Formation of Fenshuiling structure in northeast Sichuan[J]. Exploration Engineering (Rock & Soil Drilling and Tunneling), 2019,46(2):17-22.
- [13] 张建龙,刘建华.松南地区复合钻井井技术分析[J].探矿工程(岩土钻掘工程),2012,39(2):56-60.
ZHANG Jianlong, LIU Jianhua. Analysis on combined drilling technology in Songnan Area[J]. Exploration Engineering (Rock & Soil Drilling and Tunneling), 2012,39(2):56-60.
- [14] 邱自学,王璐璐,徐永和,等.页岩气钻井螺杆钻具的研究现状及发展趋势[J].钻采工艺,2019,42(2):36-37,48.
QIU Zixue, WANG Lulu, XU Yonghe, et al. Status quo and development trend of positive displacement motor used in shale gas drilling [J]. Drilling & Production Technology, 2019,42(2):36-37,48.
- [15] 王克雄,王镇全,巩立根.井下动力钻具新型万向轴研制及应用研究[J].钻采工艺,2018,41(6):83-86.
WANG Kexiong, WANG Zhenquan, GONG Ligen. Development and application of a new universal shaft for downhole motor drills[J]. Drilling & Production Technology, 2018,41(6):83-86.

(编辑 韩丽丽)