

# LGZ 系列全液压多功能桩机及其在多种工法的应用

王玉吉<sup>1,2</sup>, 刘珂<sup>1,2</sup>, 夏小兴<sup>1,2</sup>, 王国伟<sup>1,2</sup>, 侯庆国<sup>1,2</sup>

(1.山东省第一地质矿产勘查院,山东 济南 250014; 2.山东省富铁矿勘查技术开发工程实验室,山东 济南 250014)

**摘要:** LGZ 系列全液压多功能桩机拥有可轴向滑移主动钻杆、大扭矩中空式回转动力头和双筒同步卷扬机 3 项专利技术,具有施工安全、一机多能、传动平稳高效等技术优势。本文介绍了该系列桩机的性能参数、技术特点,及其在螺杆桩、螺旋挤土桩、水泥土搅拌桩、长螺旋钻孔灌注桩、大直径长螺旋钻孔桩等 5 种工法中的应用。实践证明, LGZ 系列全液压多功能桩机可以满足多种桩基工法施工需求,并可扩展到更多工法应用。

**关键词:** 全液压多功能桩机; 螺杆桩; 螺旋挤土桩; 水泥土搅拌桩; 长螺旋钻孔灌注桩; 大直径长螺旋钻孔桩

**中图分类号:** P634 **文献标识码:** A **文章编号:** 1672-7428(2020)11-0088-07

## Application of the LGZ hydraulic multifunctional pile drilling rig in complex stratum

WANG Yuji<sup>1,2</sup>, LIU Ke<sup>1,2</sup>, XIA Xiaoxing<sup>1,2</sup>, WANG Guowei<sup>1,2</sup>, HOU Qingguo<sup>1,2</sup>

(1.No.1 Institute of Geology and Mineral Resources of Shandong Province, Jinan Shandong 250014, China;

2.Shandong Engineering Laboratory for High-Grade Fe Ores Exploration and Exploitation, Jinan Shandong 250014, China)

**Abstract:** LGZ series full hydraulic multi-functional pile rigs are featured of three patented technologies, i.e. axial sliding kelly bar, large torque hollow rotary power head and double drum synchronous hoist. They have the technical advantages of construction safety, multiple functions, stable and efficient transmission. This paper introduces the performance parameters and technical characteristics of this series of pile rigs, and their application in construction of five types of piles, including screw pile, screw displacement pile, cement soil mixing pile, CFA pile and large diameter CFA pile. It has been proved that LGZ series full hydraulic multifunctional pile rigs can meet the construction requirements of various pile foundation construction methods and can be extended to application of other construction methods.

**Key words:** hydraulic multi-functional drilling rig; screw pile; displacement pile; cement soil mixing pile; CFA pile; large diameter CFA pile

## 0 引言

近年来随着社会发展的进步,高层建筑、高速铁路、城市轨道交通车站等建筑对桩基承载力的要求越来越高,桩基设计标高和直径都有提高,此外,诸如螺杆桩、螺旋挤土桩、水泥土搅拌桩等高承载力的新型桩不断推广使用,这就对桩基施工设备提出了更高的要求。为满足市场需求,我单位自 2009 年开始研发 LGZ 系列全液压多功能桩机,现已形成 3 款机型的系列产品, LGZ-40 型为该系列最大型号

(见图 1),本文主要以该型桩机基本情况及在各类桩型的应用情况进行介绍。LGZ-40 型桩机采用负载敏感全液压传动,无级调速、传动平稳、操作集中轻便,施工安全、高效。该机能配多种钻具,能施工螺杆桩、螺旋挤土桩、长螺旋 CFG 桩、水泥土搅拌复合管桩等多种桩型。

## 1 桩机技术参数

LGZ 系列全液压多功能桩机技术参数见表 1。

收稿日期:2020-02-04; 修回日期:2020-05-09 DOI:10.12143/j.tkgc.2020.11.015

作者简介:王玉吉,男,汉族,1974 年生,高级工程师,主要从事探矿工程机械研发制造、科技成果转化及推广应用工作,山东省济南市章丘区明水经济开发区创业路 2899 号,wyj8005@163.com。

引用格式:王玉吉,刘珂,夏小兴,等.LGZ 系列全液压多功能桩机及其在多种工法的应用[J].探矿工程(岩土钻掘工程),2020,47(11):88-94.  
WANG Yuji, LIU Ke, XIA Xiaoxing, et al. Application of the LGZ hydraulic multifunctional pile drilling rig in complex stratum[J]. Exploration Engineering (Rock & Soil Drilling and Tunneling), 2020,47(11):88-94.



图 1 LGZ-40 型全液压多功能桩机  
Fig.1 LGZ-40 hydraulic multifunctional pile drilling rig

## 2 桩机特点及关键专利技术

### 2.1 桩机特点

LGZ 系列多功能桩机具有输出扭矩大、输出转速可调节、整机重心低、接地比压小、集中操作控制、机场移动能力强、主机无需吊机装车、可实现加压钻进、液压起架式桅杆安全性高、桅杆前后倾角可液压调整等特点。

### 2.2 关键专利技术

#### 2.2.1 可轴向滑移主动钻杆

可轴向滑移主动钻杆参见图 2,该钻杆为专利产品,专利号 ZL201020179884.9。主动钻杆上下两端都布置有突出的传扭键,在满足回转大扭矩要求的同时,还可以传递大的轴向力,上下两端传扭键之间有滑移导向键,动力头沿导向键可以在主动钻杆

表 1 技术参数

Table 1 Technical Parameters

桩机型号	钻孔直径/ mm	钻孔深度/ m	动力头转速/(r·min <sup>-1</sup> )	动力头扭矩/(kN·m)	动力头提升力/kN	动力头加压力/kN	工具卷扬提升力/kN	主机功率/kW	履带接地比压/(kgf·cm <sup>-2</sup> )	外形尺寸(长×宽×高)/mm	整机质量/t
LGZ-25 型	400~800	30	1~6/6~20	365	480	350	50	140	0.90	13000×6770×25400	70
LGZ-30 型	400~1000	30	1~6/6~20	460	450	350	50	190	0.96	13000×6770×27500	75
LGZ-40 型	400~1200	32	1~6/6~20	500	800	400	40	220	0.89	13800×6770×28500	90

注:1 kgf/cm<sup>2</sup>=98.07 kPa。

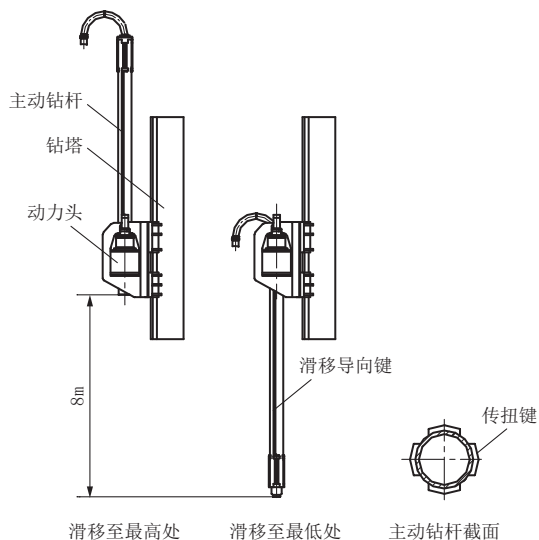


图 2 可滑移主动钻杆示意

Fig.2 Sliding kelly bar

上来回滑移至上下传扭键区停留作业,最大滑移距离可达 8 m。在钻塔有效高度一定的情况下,通过主动钻杆滑移能够满足更深孔的施工要求。同时,钻塔有效高度较低,比同等能力桩机重心要低,稳定性更好,增加了桩机施工安全性<sup>[1]</sup>。

#### 2.2.2 大扭矩中空式回转动力头

动力头中部为直通式内花键结构,采用对称布置的双液压马达驱动,可消除回转轴承的径向受力,有效延长轴承的使用寿命。动力头最大输出扭矩 500 kN·m,最大升降速度可达 8 m/min,快速升降可实现主动钻杆快速倒杆<sup>[2-4]</sup>。

#### 2.2.3 双筒同步卷扬机

双筒同步卷扬机由液压传动装置、两个卷筒等组成,原理参见图 3。主卷扬机的 A、B 两个卷筒分别缠绕两根钢丝绳,其中 A 卷筒上的钢丝绳绕过定滑轮组下部,上行穿过钻塔顶部天车后下行,再绕过动力头上部的滑轮后上行,绳端固定在钻塔顶部;B 卷筒上钢丝绳则绕过定滑轮组上部,下行穿过钻塔底部的滑轮后上行,再绕过动力头下部的滑轮后下行,绳端固定在钻塔底部。主卷扬机正转时,A 卷筒收绳带动动力头上升,B 卷筒则放绳,主卷扬机反转时则反之。通过该机构做动带动动力头实现全程加压或减压给进,在无级调速液压马达驱动下,卷扬机带动动力头实现给进速度无级调速,由于动力头的回转速度也可无级调速,遂能实现多种螺距的同步

传动,可施工不同螺距的螺杆桩,也能实现无螺距的非同步传动,动力头的加压力可任意调整,因此能在多种地层中加压钻进施工。

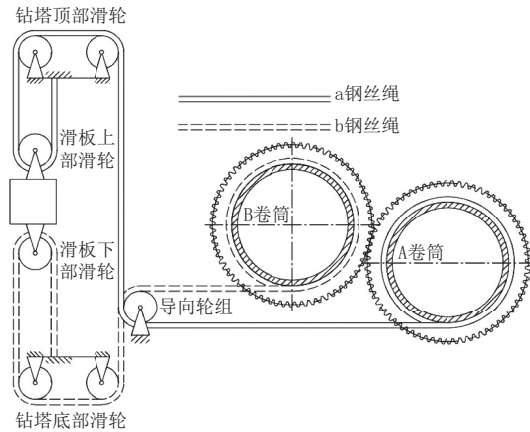


图3 双筒同步卷扬机原理

Fig.3 Double drum synchronous hoist

### 3 多种工法施工典型实例

#### 3.1 螺杆桩施工

##### 3.1.1 工法简介

螺杆桩是一种上部为圆柱状、下部为螺纹状的变截面桩,与全螺纹灌注桩、普通泥浆护壁成孔的灌注桩相比,具有承载力高、适用性广、成桩速度快、桩型尺寸灵活、无噪声、无振动等优点。螺杆桩与铁路工程中常用的CFG桩、管桩相比,具有单桩承载力高、每千米造价低等优点,目前已在京沪、石济、哈牡、郑徐等多条高速铁路、客运专线上使用<sup>[5]</sup>。

##### 3.1.2 工程概况

黑龙江哈佳铁路宾西施工标段(DK44+750),位于宾西站内,线路以填方通过丘陵缓坡,地势较开阔,地表大部分为耕地。设计螺杆桩桩径500 mm,成桩深度7~16 m,设计单桩承载力330 kN,总工作量9万延米。

##### 3.1.3 地层情况

①层粉质粘土,含少量铁质氧化物,软塑—硬塑,承载力特征值80~180 kPa,层底深度9.40~12.60 m;

②层砂岩,褐黄色,全风化,原岩结构已破坏,岩心呈砂土状,含少量未完全风化角砾,手掰易碎,承载力特征值300 kPa,层底深度10.50~20.30 m。

##### 3.1.4 施工工艺

工程设计为典型螺杆桩,钻具同步旋入,形成螺

纹,到达孔底后,反转同步提升,同时泵送混凝土,形成螺杆桩。钻具采用 $\varnothing 299$  mm芯管,螺牙高度50 mm,螺距500 mm,底部牙型段长9 m,钻头为钎头型侧开门。采用桩机机型为LGZ-30型,动力头转速4~6 r/min,给进速度1.9~2.2 m/min,给进力100 kN,施工中按每转给进500 mm设定。施工中注意观察钻机扭矩输出,当主泵压力 $>25$  MPa时,应适当降低转速和给进速度,增大给进力,待穿过硬层时再恢复设置,如不降低转速,会因给进量小于同步螺距而造成螺纹破坏,牙型加宽,混凝土超灌。

##### 3.1.5 施工效果

现场有2台LGZ-30型桩机施工,单台桩机最高成桩1020延米/d,平均成桩约900延米/d。成形螺杆桩螺距均匀规则(见图4)。



图4 工地现场挖出的螺杆桩

Fig.4 Screw pile excavated on site

#### 3.2 螺旋挤土桩

##### 3.2.1 工法简介

螺旋挤土桩是一种非排土桩,利用螺旋锥形挤土钻头及螺旋挤土钻具的特殊结构共同钻孔成桩。螺旋挤土钻头直接对土体挤压成孔,螺旋挤土钻具将少量下部密实土,通过螺旋输送到上部松散地层,对已形成的桩孔进行二次挤压,防止坍塌和缩孔。该桩侧磨阻大,成孔过程中要求施工设备动力头有足够大的输出扭矩来驱动挤土钻具保证孔径。若需要穿透含有卵石层、强风化花岗岩等复杂地层时,则要求施工设备具有加压给进功能,钻塔、钻具均要有一定的抗扭、抗弯强度<sup>[6]</sup>。

##### 3.2.2 工程概况

海南儋州万国大都会高层建筑(28层)桩基项目,设计为 $\varnothing 600$  mm螺旋挤土桩,成桩深度14~17 m,入强风化花岗岩1.5~2 m。施工要求不排土或少量排土,因桩端坐于强风化花岗岩地层,这就要求钻机有较大的加压能力。单桩承载力试验设计值 $>$

3000 kPa,使用值 2600 kPa。

### 3.2.3 地层情况

层底深度 0~8 m 为粉质粘土和粘性土,8~15 m 为砂质粘土,局部风化成含砂质粘土,夹风化碎石,实测标贯数 $>20$ ;9~15 m 为强风化花岗岩,实测标贯数 $>50$ 。

### 3.2.4 施工工艺

该项目采用 LGZ-40 型全液压多功能桩机,选用钻具采用  $\varnothing 325$  mm 芯管,齿形螺牙总高度 135 mm,齿形高度 50 mm,螺距 380 mm。钻具除主动钻杆部分外为全螺旋,钻头为截齿型底开门。动力头转速 3~5 r/min,根据钻机负荷情况适当调整,加压力始终维持最大 200 kN。钻进过程中不同步给进,反转提升时同步提升,形成螺旋状桩形(见图 5)。施工钻头必须选用底开门,侧开门钻尖会因钻孔底部形成空腔而打开,旋转时碰到孔壁损坏掉入孔底,同时,钻门底部截齿不能设置为中间一个,否则会因截齿线速度为 0 而不进尺,最好形式为螺旋铸造式,考虑现场条件也可采用双截齿成  $90^\circ$  交叉焊接。

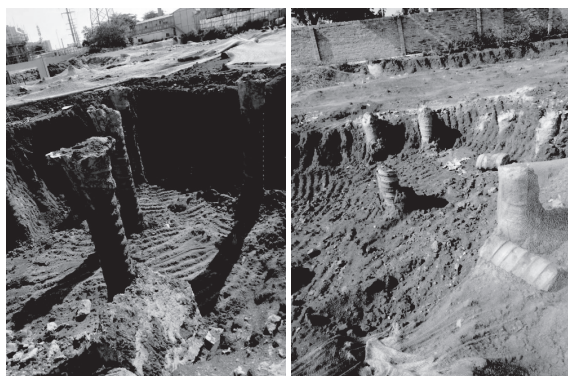


图 5 海南儋州万国大都会项目工地  
Fig.5 Construction site of the cosmopolitan project  
in Danzhou, Hainan

### 3.2.5 施工效果

在该项目累计施工 9000 多延米,700 多颗桩,在软地层进尺效率 1.5~2 m/min;强风化花岗岩层进尺效率 0.2~0.3 m/min,平均单桩成桩时间 40~60 min,平均每班(10 h)成桩 16 颗。施工后,开挖效果和单桩承载力压桩试验均达到设计要求。

## 3.3 中压旋喷搅拌水泥土复合管桩

### 3.3.1 工法简介

中压旋喷搅拌水泥土复合管桩充分发挥水泥土

桩和预制桩各自的性能优势,由水泥土桩与同心植入的管桩通过优化匹配形成。汲取了高压旋喷桩、水泥土搅拌桩、预制桩等技术优势,能充分发挥水泥土桩桩周阻力和管桩桩身材料强度,克服各自缺点,具有适应性强、性价比高、绿色环保等优势。该工法要求施工设备充分保证芯桩与水泥土桩同心度误差,能在预制桩施工能力基础上简单改进满足水泥土桩施工,提高施工能力和效率的同时降低工程造价<sup>[7-9]</sup>。

### 3.3.2 工程概况

山东聊城金柱大学城项目为小高层社区,居住建筑层数最高为 19 层,采用水泥土复合管桩工艺,提高地基承载力,设计施工深度 30 m,采用  $\varnothing 900$  mm 搅拌钻具,旋喷成桩直径 $>1.2$  m,搅喷完成后,用静压桩机压入两节  $\varnothing 500$  mm 管桩,管桩采用焊接连接,管桩总长 30 m。

### 3.3.3 地层情况

层底深度 0~8 m 为粉土、粉质粘土,平均标贯值 10;8~36 m 为粉细砂,中密到密实,含石英,云母片,最高标贯值 50,平均标贯值 31.5。

### 3.3.4 施工工艺

该项目选用 LGZ-40 型全液压多功能桩机(见图 6),安装小传动比减速机,输出转速最高达 20 r/min,选用三通道专用搅拌钻具,搅拌钻头直径 900 mm,钻头上部为单侧呈螺旋状布置的搅拌翅,轴向间隔 500 mm,钻具总长 32 m,搅拌施工深度 30 m。施工时,同时注入空气、水、水泥浆,空气和水注入量根据地层情况和孔口返浆适当调节,水泥浆注入量根据设计要求注入,为使水泥含量达标,应根据泥浆泵排量调节搅拌给进速度,给进过快容易形成搅拌不匀,形成夹土层,影响搅拌桩质量。钻进过程中,



图 6 山东聊城旋喷搅拌施工现场  
Fig.6 Jet grouting in Liaocheng, Shandong

钻机设定最高转速,正转钻入时给进速度设定为 1 m/min,正转提出,提出速度 1.5 m/min。为达到旋喷效果,钻头需安装水泥浆喷嘴,喷嘴大小根据泵量设定,一般要求注浆压力 $\leq 5$  MPa。施工时注意,先通空气、水、水泥浆再钻进,提出后停空气、水、水泥浆,否则容易造成管路堵塞。

### 3.3.5 施工效果

根据地层情况和实际返浆效果,整个项目统计下来,0~13 m 平均进尺速度 1.5 m/min,15~30 m 平均进尺速度 0.8 m/min,平均成桩时间 70 min,比高压旋喷效率高近 1 倍,搅拌桩抽芯检验互层均匀、旋喷直径符合设计要求。

## 3.4 长螺旋钻孔灌注桩

### 3.4.1 工法简介

长螺旋钻孔灌注桩具有成孔效率高、质量好、无冲击、噪声低、泥浆污染小、施工工期短等特点,普通长螺旋钻机施工钻孔灌注桩一般仅适用于砂层、砾石层、硬土层及软岩层,对于硬岩成孔十分困难。为提高单桩承载力,很多桩在设计之初就提高了桩端嵌岩深度。对于硬岩地层的灌注桩施工要求施工设备有碎岩技术,有独立的加压钻进装置,能根据岩石强度增加钻压,以便有效地破碎岩石,同时,还要求设备有足够大的输出扭矩,有效钻进卵石层、强风化岩层和硬岩地层<sup>[10-14]</sup>。

### 3.4.2 工程概况

济南天泰中心基坑支护项目设计为桩径 700 mm、桩长 19 m 的排桩支护,地层易成孔,为确保桩身强度,要求采用钻孔灌注桩施工,成孔后下入钢筋笼,再灌注混凝土成桩。为保证工期,现场采用多种设备工法施工,有全液压多功能桩机,有旋挖钻机,还有卷扬钢丝绳式冲击钻机。

### 3.4.3 地层情况

层底深度 1.70~4.50 m 主要为杂填土;5.90~9.30 m 为黄土状粉质粘土;10.40~13.70 m 为粉质粘土;11.10~15.30 m 为残积土;12.00~18.60 m 为全风化辉长岩;15.50~25.60 m 为强风化辉长岩。

### 3.4.4 施工工艺

该项目采用了 LGZ-40 型全液压多功能桩机,施工时设定动力头输出转速为 6 r/min,软地层给进速度 1~1.5 m/min,碎石层 0.5~0.6 m/min,强风化辉长岩层 0.6~0.7 m/min。采用长螺旋钻具,钻具直径 700 mm,芯管直径 245 mm,螺旋片厚度 12 mm,钻头螺旋片厚度 30 mm,钻尖焊接截齿,底部无钻门,芯管底部不完全封闭。干孔无护壁泥浆作业,正转钻进至孔底,动力头静止或低速正转直接提升钻具成孔,单孔成桩时间 50~60 min。施工完全排土,现场配套小挖清理孔口,为不影响后续灌注,宜采取跳打方式。施工中地层不均匀,钻具振动较大,钻具螺旋片携带的土石易散落,注意安全。

### 3.4.5 施工效果

全液压多功能桩机采用长螺旋工艺,在易成孔地层可施工钻孔灌注桩,施工中不采用泥浆护壁,现场无泥浆循环污染,清洁环保。螺旋钻具连续钻进对孔壁有挤密作用,钻孔垂直度高,成孔充盈系数小,节省混凝土,灌注桩不结泥皮,不捞渣,无需清孔。连续钻进不用甩土,同地层条件下,单桩成孔施工效率比冲击桩机高 15~20 倍,比旋挖桩机高 2~3 倍。移位灵活,工作时有支腿辅助,施工安全,特别适合基坑拐角、距离建筑物近的狭小区域施工。

工地现场同时还有旋挖钻机和卷扬钢丝绳式冲击钻施工,3 种设备成孔施工数据对比如表 2 所示。

表 2 LGZ-40 型钻机同其他两种设备施工效率比较

Table 2 Comparison of construction efficiency between LGZ-40 drilling rig and other two kinds of equipment

桩机设备	单孔成桩时间/h	灌注桩充盈系数	噪声振动	泥浆循环	行走	安全性
LGZ-40 型钻机	0.7~1	1.1	无	无	履带行走	支腿辅助安全
旋挖钻	2.5~3	1.4/单桩多灌 2.2 m <sup>3</sup>	甩土噪声大	无	履带行走	安全稍差
卷扬钢丝绳式冲击钻	10~15	1.5/单桩多灌 2.9 m <sup>3</sup>	振动大	有泥浆需清孔	滚杠移动	

## 3.5 大直径长螺旋钻孔灌注桩

### 3.5.1 工法简介

大直径长螺旋钻孔灌注桩在工程应用中具有承载力高、变形小、应用范围广等特点。在特殊地质条件下施工的钻孔灌注桩,桩端嵌入全风化、强风化花

岗岩时,要求施工设备动力头扭矩大、具备独立加压装置<sup>[11-15]</sup>。

### 3.5.2 工程概况

济南轨道交通 R1 线演马庄地铁站支护项目采用 700 mm×700 mm 方形预制桩支护,为济南轨道

交通首次采用,由于地层密实,预制桩无法下到位,而采用  $\varnothing 1100$  mm 大直径长螺旋引孔,引孔要求钻孔垂直度  $\geq 1\%$ ,孔与孔直线度  $\geq 20$  mm,设计孔深 27 m。

### 3.5.3 地层情况

表层 2.5 m 为杂填土,下面至 16.5 m 为黄土、粉土、粉质粘土等,标贯试验实测击数 8~10 击;16.5~18.6 m 为细砂,密实,很湿,标贯试验实测击数平均 17 击;18.6~28.6 m 为粉质黏土,标贯试验实测击数平均 16 击。

### 3.5.4 施工工艺

该项目使用 LGZ-40 型全液压多功能桩机(见图 7),动力头输出转速 6~12 r/min,给进力 300 kN。给进速度 1~1.5 m/min(深 0~12 m),0.6~0.8 m/min(深 12~18 m),0.3~0.5 m/min(深 18~24 m),0.1~0.3 m/min(深 24~27 m),成孔时间 120 min。采用长螺旋钻具,钻具直径 1100 mm,芯管直径 325 mm,螺旋片厚度 20 mm,钻头螺旋片厚度 40 mm,钻尖焊接截齿,底开门。干孔无护壁泥浆作业。正转钻进至孔底,动力头正转提升钻具,同时注入混凝土,形成素桩。施工完全排土,钻机设置有专用排土装置,清理螺旋片上粘结的土,现场配套小挖清理孔口。



图 7 济南轨道交通 R1 线演马庄地铁站施工现场

Fig.7 Construction site of Yanmazhuang Metro Station of the Jinan rail transit R1 line

### 3.5.5 施工效果

对整个项目进行统计,0~12 m 进尺速度 1~1.5 m/min,12~18 m 进尺速度 0.6~0.8 m/min,

18~24 m 进尺速度 0.3~0.5 m/min,24~27 m 进尺速度 0.1~0.3 m/min,平均成桩时间 120 min,钻孔垂直度及直线度均符合要求。经不断摸索,在施工中采用注入压缩空气能够减小 30%左右的扭矩输出,进而提高钻进效率,经验证通压缩空气后钻进效率提高显著,单桩成桩时间可缩短到 50 min。

大直径长螺旋施工是介于一般长螺旋(孔径  $< 1$  m)和旋挖之间的空白区,最经济的方式是选用扭矩大,长桅杆能够连续给进的设备。全液压多功能桩机恰恰弥补了这个空白。相对机械式长螺旋钻机,全液压式可以实现大扭矩启动、随时停机、具有加压功能,能够快速穿过硬地层。如果再辅以压缩空气循环,就能够大大拓宽长螺旋工艺应用范围和适应地层。

## 4 结语

通过 LGZ 系列全液压多功能桩机在多种工法应用中可知,其在螺杆桩、螺旋挤土桩施工中,钻孔不出土或微出土,可形成桩身螺纹,侧摩阻大;在水泥土复合管桩施工中,将复合地基技术与管桩结合,改变承载土体结构,提高了承载力同时材料消耗少,成本低,可替代大直径灌注桩;在大直径长螺旋钻孔灌注桩施工中,大扭矩连续钻进,能够加压钻进可以入岩,拓宽了 CFG 桩的应用范围。

LGZ 系列全液压多功能桩机不仅能施工以上 4 种桩型,还可继续扩展功能,如施工旋挖钻孔,液压锤打桩,使用户的利益最大化,实现一机多能。

## 参考文献(References):

- [1] 侯庆国.LGZ-25 型全液压螺杆桩钻机的研制与应用[J].探矿工程(岩土钻掘工程),2010,37(8):37-40.  
HOU Qingguo. Development and application of LGZ-25 full hydraulic screw pile drilling rig[J]. Exploration Engineering (Rock & Soil Drilling and Tunneling), 2010,37(8):37-40.
- [2] 冯德强.钻机设计[M].武汉:中国地质大学出版社,1993.  
FENG Deqiang. Drill rig design[M]. Wuhan: China University of Geosciences Press, 1993.
- [3] 辛德忠.ZYW-4000 G 高转速钻机研制及试验研究[J].矿业安全与环保,2006,43(4):27-30.  
XIN Dezhong. Development and experimental research of ZYW-4000 G high-speed drilling machine[J]. Mining Safety & Environmental Protection, 2006,43(4):27-30.
- [4] 刘志,彭儒金,朱慧,等.CYS300 型全液压地热水井钻机的研制[J].探矿工程(岩土钻掘工程),2019,46(7):83-88.  
LIU Zhi, PENG Rujin, ZHU Hui, et al. Development of CYS 300 full hydraulic geothermal well drilling rig[J]. Exploration

- Engineering (Rock & Soil Drilling and Tunneling), 2019, 46(7): 83-88.
- [5] 蒋鹏程. 粉土地基 CFG 桩与螺杆桩复合地基承载特性对比分析[J]. 铁道学报, 2019, 41(4): 125-132.  
JIANG Pengcheng. Comparative analysis on bearing behaviors of CFG pile and screw pile composite foundation in silt foundation[J]. Journal of the China Railway Society, 2019, 41(4): 125-132.
- [6] 刘守进. 浅谈螺旋挤土桩及施工设备的发展趋势[J]. 低碳世界, 2016(3): 69.  
LIU Shoujin. Discussion on the development trend of spiral soil squeezing pile and construction equipment[J]. Low Carbon World, 2016(3): 69.
- [7] 宋义仲, 卜发东, 程海涛, 等. 水泥土复合管桩成套技术研究及工程应用[J]. 建设科技, 2018(16): 59-64.  
SONG Yizhong, BU Fadong, CHENG Haitao, et al. Research and engineering application on complete set of technology of pipe pile embedded in cement soil[J]. Construction Science and Technology, 2018(16): 59-64.
- [8] 宋义仲, 程海涛, 卜发东, 等. 管桩水泥土复合基桩工程应用研究[J]. 施工技术, 2012, 41(5): 89-91, 99.  
SONG Yizhong, CHENG Haitao, BU Fadong, et al. Study on engineering application of composite pile made up of jet-mixing cement and PHC with core concrete[J]. Construction Technology, 2012, 41(5): 89-91, 99.
- [9] 卜发东, 宋义仲, 李建明, 等. 水泥土复合管桩复合地基技术及应用[J]. 山东建筑大学学报, 2017, 32(3): 276-283.  
BU Fadong, SONG Yizhong, LI Jianming, et al. Technology of pipe pile embedded in cement soil composite foundation and its application[J]. Journal of Shandong Jianzhu University, 2017, 32(3): 276-283.
- [10] 闫明礼, 张东刚. CFG 桩复合地基技术及工程实践(第二版)[M]. 北京: 中国水利水电出版社, 2006.  
YAN Mingli, ZHANG Donggang. CFG pile composite foundation technology and engineering practice (Second Edition)[M]. Beijing: China Water & Power Press, 2006.
- [11] 阮小峰, 耿峰, 孙俊志. 长螺旋钻机在粘性坚硬地层中的应用探讨[J]. 探矿工程(岩土钻掘工程), 2016, 43(8): 72-76.  
RUAN Xiaofeng, GAN Feng, SUN Junzhi. Application of long spiral drill in hard and sticky formations[J]. Exploration Engineering (Rock & Soil Drilling and Tunneling), 2016, 43(8): 72-76.
- [12] 丁旭亭, 苏华, 虞利军. 长螺旋钻孔压灌桩嵌岩技术的改进与应用[J]. 探矿工程(岩土钻掘工程), 2015, 42(11): 62-65.  
DING Xuting, SU Hua, YU Lijun. Improvement of rock drilling technology for long spiral bored grouting pile and the application[J]. Exploration Engineering (Rock & Soil Drilling and Tunneling), 2015, 42(11): 62-65.
- [13] 湛霞, 刘建涛. CFG 桩复合地基在郑州逸泉国贸酒店高层建筑中的应用[J]. 探矿工程(岩土钻掘工程), 2018, 45(9): 89-92.  
CHEN Xia, LIU Jiantao. Application of CFG pile composite foundation in a high-rise building[J]. Exploration Engineering (Rock & Soil Drilling and Tunneling), 2018, 45(9): 89-92.
- [14] 周红军. 我国旋挖钻进技术及设备的应用与发展[J]. 探矿工程(岩土钻掘工程), 2003, 30(2): 11-14, 17.  
ZHOU Hongjun. The development and application of rotary digging technology and equipment in China[J]. Exploration Engineering (Rock & Soil Drilling and Tunneling), 2003, 30(2): 11-14, 17.
- [15] 白晓宇, 张明义, 闫楠, 等. CFG 桩复合地基在郑州逸泉国贸酒店高层建筑中的应用[J]. 中南大学学报(自然科学版), 2018, 49(12): 3087-3094.  
BAI Xiaoyu, ZHANG Mingyi, YAN Nan, et al. Experimental study on bearing capacity of large diameter long auger bored pile in weathered rock foundation[J]. Journal of Central South University (Science and Technology), 2018, 49(12): 3087-3094.

(编辑 王建华)