

# 北京世园小镇接待中心基坑监测分析

李毅<sup>1</sup>, 仲海蛟<sup>\*2</sup>

(1.北京市轨道交通建设管理有限公司,北京 100032; 2.中国地质大学(北京),北京 100083)

**摘要:**北京世园小镇接待中心基坑依据地质条件确定了钻孔灌注桩加预应力锚索、悬臂桩支护、放坡支护等综合支护方案。通过对支护结构顶部水平位移和竖向位移、基坑周边地面沉降、支护结构深部水平位移、锚杆拉力的监测,分析了桩水平和竖向位移、地表沉降以及锚杆拉力等的变化规律,同时根据监测数据进行了总结,为今后的设计提供了依据。

**关键词:**基坑支护;基坑监测;水平位移;竖向位移;沉降

**中图分类号:**TU473.2 **文献标识码:**B **文章编号:**2096-9686(2021)05-0113-06

## Foundation pit monitoring and analysis for Beijing Shiyuan Town Reception Center

LI Yi<sup>1</sup>, ZHONG Haijiao<sup>\*2</sup>

(1.Beijing Rail Transit Construction Management Co., Ltd., Beijing 100032, China;

2.China University of Geosciences, Beijing 100083, China)

**Abstract:** The comprehensive supporting scheme of bored cast-in-place piles plus prestressing anchor cables, cantilever pile support and slope grading is designed for the foundation pit of Beijing Shiyuan Town Reception Center according to the geological conditions. Analysis is conducted of the change rules of the horizontal and vertical displacement of the pile, the surface settlement and the bolt tension through monitoring the horizontal and vertical displacement of the top of the supporting structure, the ground settlement around the foundation pit, the deep horizontal displacement of the supporting structure, and the anchor bolt tension. At the same time, the monitoring data are summarized to provide the basis for the future design.

**Key words:** foundation pit support; foundation pit monitoring; horizontal displacement; vertical displacement; settlement

北京世园小镇接待中心工程为2019年中国北京世界园艺博览会世园村建设项目之一,地处北京市延庆区谷家营村原址。用地北侧为环湖南路,南侧正对世园路北延,与园区6号门(对接旅游巴士客流)直接相接。地形基本平坦,地貌属于延庆盆地一级阶地。场地周边基坑影响范围内基本无地下建筑物(构筑物)及地下管线等。本文通过分析不同支护结构对基坑变形的影响,从而总结出相应的规律,为今后的设计提供依据。

### 1 工程地质条件

本工程用地勘探范围内土层可划分为人工堆积层、新近沉积层、一般第四系冲洪积层3大类,从地层岩性及其物理力学性质方面细分为5个土层:

人工堆积层:砂质粉土、粘质粉土、素填土①层;杂填土①<sub>1</sub>层;

新近沉积层:粉质粘土、重粉质粘土②层;砂质粉土、粘质粉土②<sub>1</sub>层;粉细砂②<sub>2</sub>层;

一般第四系冲洪积层:粉细砂③层;粘质粉土

收稿日期:2020-02-04; 修回日期:2020-09-06 DOI:10.12143/j.ztgc.2021.05.016

作者简介:李毅,男,汉族,1972年生,北京市西城区百万庄大街甲2号,ly23656@sohu.com。

通信作者:仲海蛟,女,汉族,1994年生,硕士研究生在读,地质工程专业,北京市海淀区学院路29号,957785381@qq.com。

引用格式:李毅,仲海蛟.北京世园小镇接待中心基坑监测分析[J].钻探工程,2021,48(5):113-118.

LI Yi, ZHONG Haijiao. Foundation pit monitoring and analysis for Beijing Shiyuan Town Reception Center[J]. Drilling Engineering, 2021,48(5):113-118.

砂质粉土③<sub>1</sub>层;粉质粘土重粉质粘土③<sub>2</sub>层;粉质粘土重粉质粘土④层;粘质粉土砂质粉土④<sub>1</sub>层;粉细

砂④<sub>2</sub>层;粘质粉土砂质粉土⑤<sub>1</sub>层;粘质粉土⑤<sub>2</sub>层。典型的地质剖面如图1所示。

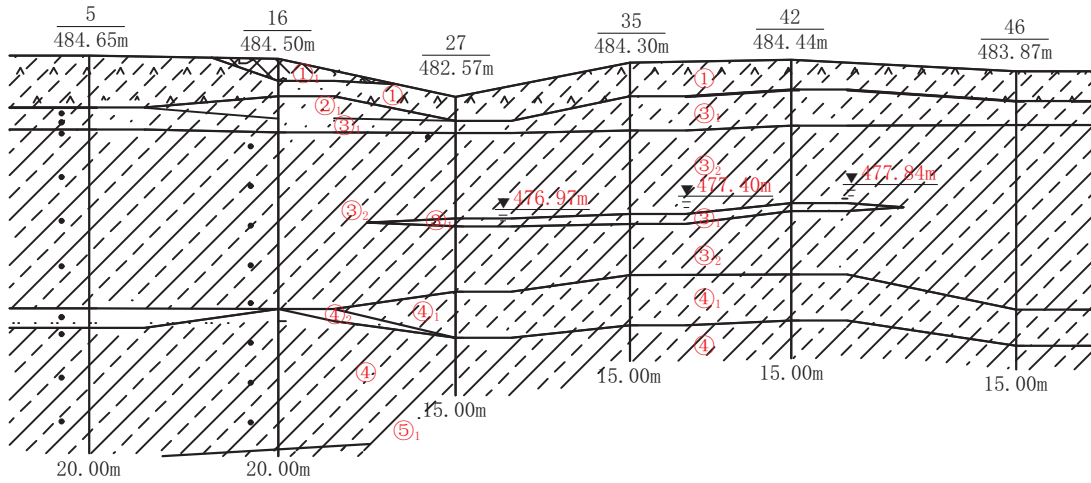


图1 典型地质剖面

Fig.1 Typical geological profile

本次勘察深度范围内观测到一层地下水是潜水。水位埋深为 5.60~19.30 m,水位标高为 476.51~478.26 m,含水层为粉细砂③层,粘质粉土、砂质粉土③<sub>1</sub>层薄层,粉质粘土、重粉质粘土③<sub>2</sub>层夹层,水量较小。本工程基地绝对标高为 475.20~483.00 m,基底位于含水层之下。

等级分别为一级、二级和三级,重要性系数γ分别为 1.1、1.0、0.9。考虑本工程开挖深度范围内地层垂向分布的复杂性、周围环境以及基坑的侧壁安全等级,确定了多种支护方式的综合应用。基坑支护方式见表1,监测点布置见图2,各典型支护剖面见图3~6。

### 2 基坑支护结构设计

根据有关规范<sup>[1]</sup>以及工程基坑深度、场地周围环境、工程重要性等级等条件确定工程基坑侧壁安全

### 3 基坑监测内容及其测点的布置

#### 3.1 监测内容

本工程安全等级为一级、二级和三级,施工复杂且工期紧张,因此,降低和限制施工期间对周边环境

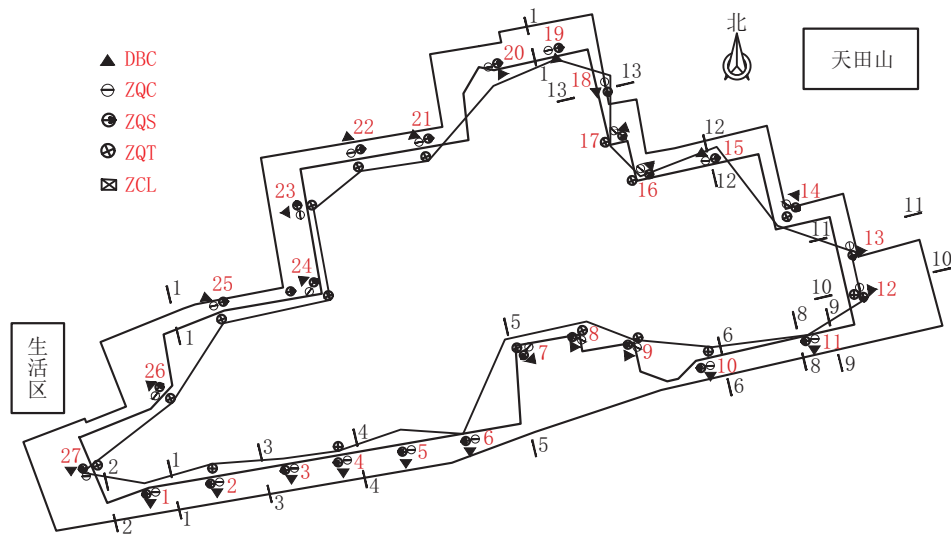


图2 基坑监测点平面布置

Fig.2 Layout plan of the foundation pit monitoring points

表1 基坑支护方式

Table 1 Foundation pit support types

支护位置	支护方式
1—1、2—2、5—5	悬臂桩支护
3—3、4—4、6—6、8—8、9—9、 12—12、13—13	桩锚支护
10—10、11—11	桩锚加土钉墙支护
7—7	放坡支护

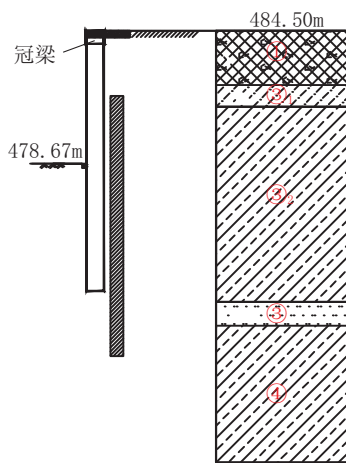


图3 基坑悬臂桩支护剖面

Fig.3 Cantilever pile support section of the foundation pit

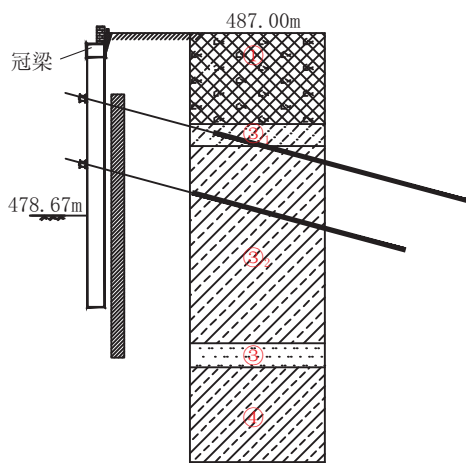


图4 基坑桩锚支护剖面

Fig.4 Pile anchor support section of the foundation pit

带来不利影响对确保施工顺利进行有着至关重要的作用。通过加强对建筑施工和周围环境的监测可以指导信息化施工,从而及时采取措施、防患于未然。施工监测工作本质上是对工程的建筑设计、施工方案以及过程的监督和成果检验,有利于及早发现问题,及时解决处理设计或施工过程中的问题与各种

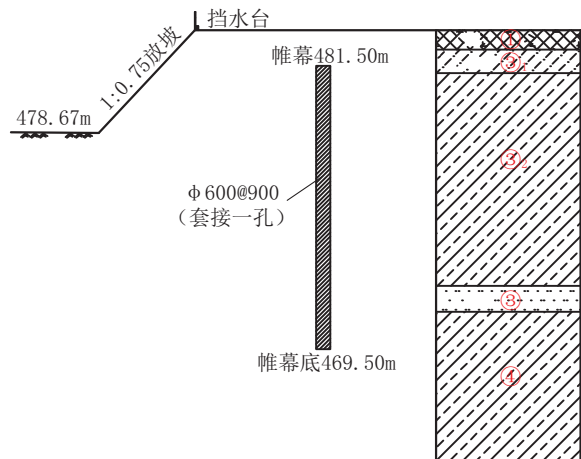


图5 基坑放坡支护剖面

Fig.5 Grading support section of the foundation pit

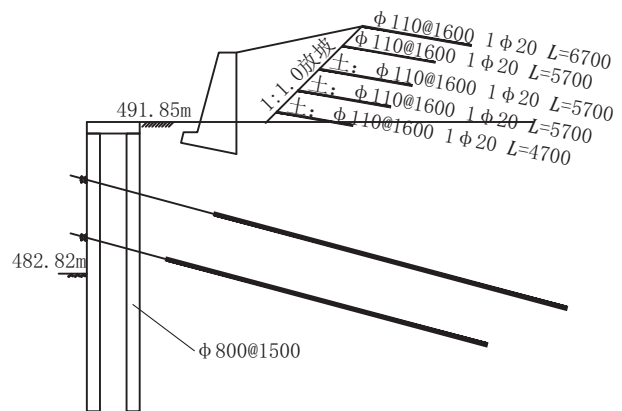


图6 基坑桩锚加土钉墙支护剖面

Fig.6 Pile anchor and soil nailing wall support section of the foundation pit

突发情况,本工程结合有关规范<sup>[1-4]</sup>及工程基坑深度、场地周围环境、工程重要性等级等条件进行了如下的施工监测:支护结构顶部水平位移和竖向位移、基坑周边建(构)筑物、地下管线、道路沉降、基坑周边地面沉降、支护结构深部水平位移、锚杆拉力的观测。具体监测项目及其控制标准见表2。

### 3.2 测点的布置

监测点平面布置参见图2。监测点1~11采用的是支护桩加锚索的支护体系,监测点12~18采用的是支护桩加锚索以及上部土钉墙支护下部双排桩加锚索支护的复合支护结构,监测点19~27采用的是悬臂桩支护体系。同时考虑到建筑阴角与阳角处水平位移的区别,所以将点位均设立在了阳角处。

基坑西南角处为工人生活区,同时也是材料进

表2 基坑监测内容及控制标准

Table 2 Monitoring parameters and control standards of the foundation pit

序号	监测项目	监测仪器	监测精度	控制标准	
				累计/mm	变化速率/(mm·d <sup>-1</sup> )
1	桩顶水平位移、竖向位移	经纬仪或全站仪	1.0 mm	0.02h(h为挖深)	5
2	深层水平位移	测斜仪	0.02 mm	0.04h(h为挖深)	10
3	锚杆拉力	应力环	0.15%F·S	$\leq f_{\text{锁}}$ 或 $\geq 0.8R_k$	0.004R <sub>k</sub>
4	地表沉降	水准仪	1 mm	30	15
5	地下水位	观测井	10 mm	±1000	500

注: $f_{\text{锁}}$ 为锁定值, $R_k$ 为极限抗拔标准值。

场的必经之路,同时基坑东侧为正在施工的人工堆积山天田山。

#### 4 监测结果分析

基坑各工序施工时间如表3所示。

表3 各工序施工时间

Table 3 Time of each construction step

施工时间	对应的施工项目
2018-05-15	北侧长螺旋钻机施工
2018-06-01	北侧支护施工
2018-06-15	西南侧支护施工,土方开挖
2018-07-20	东侧旋挖钻机施工,土方开挖深度约4 m,西侧浇筑混凝土,场地地表硬化,施工完成,底部垫层施工
2018-08-29	东侧支护施工完成,西侧底板浇筑完成,西侧模板施工,混凝土浇筑完成,中部底板钢筋绑扎
2018-09-12	西侧底板浇筑完成,西侧模板施工完成,混凝土浇筑完成,中部混凝土浇筑完成

##### 4.1 桩顶水平位移

桩顶水平位移随着时间的增加在不断地增大,如图7所示,ZQS2、ZQS5、ZQS8、ZQS23、ZQS26均产生向基坑的水平位移,ZQS15、ZQS18、ZQS27则产生向坑外的水平位移。图2中显示了基坑坑顶水平位移分布全景。根据监测结果我们可以看到,支护方式与周边建筑物荷载以及施工荷载等都会对基坑的水平位移产生影响<sup>[5-6]</sup>。

建筑物南侧的ZQS5的累计最终水平位移量为11.5 mm,其次是ZQS2和ZQS8,分别为9.9 mm和9.8 mm。建筑物东侧的ZQS15的累计最终水平位移量为-10.8 mm,其次是ZQS18为-10.4 mm。这体现了围护结构水平位移的空间效应,边角处的水平

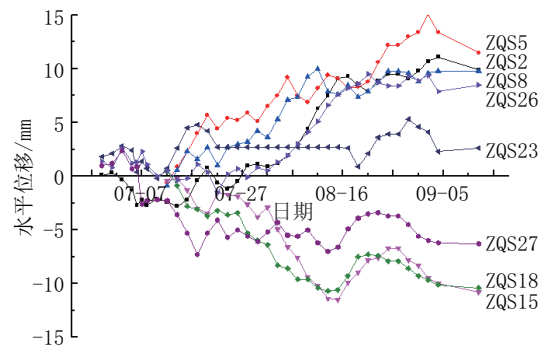


图7 桩顶水平位移随时间变化曲线

Fig.7 Curve of horizontal displacement of the pile top vs time

位移小于跨中的水平位移<sup>[7-8]</sup>。

##### 4.2 桩顶竖向位移

选取典型的几个桩ZQC24、ZQC25、ZQC26、ZQC27处的桩顶沉降为分析对象,如图8所示。从图中可以看出开始桩顶均产生向上的位移,随后支护桩的桩顶变形逐渐下降,呈现增大减小的波动趋势,结合现场的施工情况我们分析,开始产生的桩顶上移是基坑开挖所引起的坑底土体回弹以及一侧土体侧限释放所导致的,而之后桩顶位移的下降则是由于施工的不断进行,基础及上部结构荷载的作用。

##### 4.3 基坑周边地面沉降

随着基坑的开挖周边地面沉降也在不断加大<sup>[9]</sup>,如图9所示,地表沉降累计变化量最大测点为DBC26,其次是DBC20、DBC5、DBC15、DBC18、DBC27等点,主要原因可能是基坑西南角存在大量材料运输的往复作用,而东侧人工堆积山也在施工从而导致路面沉降变大。同时,分别在东南西北各个方位(不同的支护方式)上选取一个具有代表性的点,来研究基坑周边的地表沉降问题,我们选取点

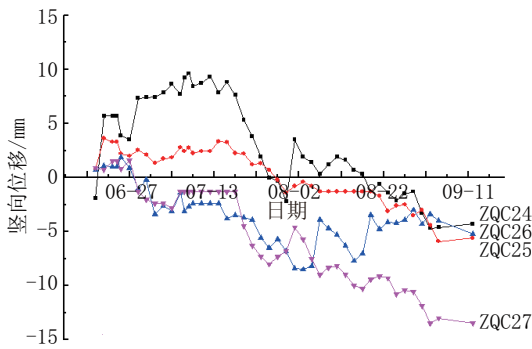


图8 桩顶竖向位移随时间变化曲线

Fig.8 Curve of vertical displacement of the pile top vs time

DBC5、DBC15、DBC19、DBC23,发现支护方式同样会对地表沉降和沉降范围产生不同程度的影响。

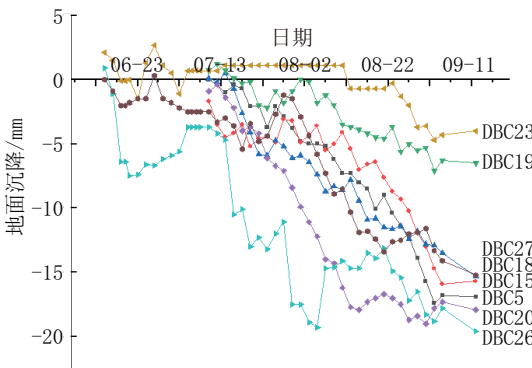


图9 基坑周边地面沉降随时间变化曲线

Fig.9 Curve of ground settlement around the foundation vs time

#### 4.4 支护结构深部水平位移

坑壁在基坑开挖的过程中逐渐向坑内产生水平位移,并且开挖得越深,产生的位移也就越大<sup>[10-13]</sup>。桩体深层水平位移累计变化量最大测点为ZQT23(1.5 m深),其变化量为11.8 mm,悬臂桩支护体系是以ZQT23为代表的西侧所采用的支护方式,相较于其他支护方式而言对土体的约束性较差,这也反映了支护方式对深层水平位移的影响。

由图10发现,冠梁位移累计变化量只有达到一定程度后才会产生明显的协同作用。同时,与土层地质情况比较,可以看出测斜数据可以从侧面体现出局部土质的基本情况。

#### 4.5 锚杆拉力

如图11所示,ZCL3、ZCL4测点趋势基本相同,随着基坑的开挖,桩锚力在不断增加<sup>[14]</sup>,其中ZCL4

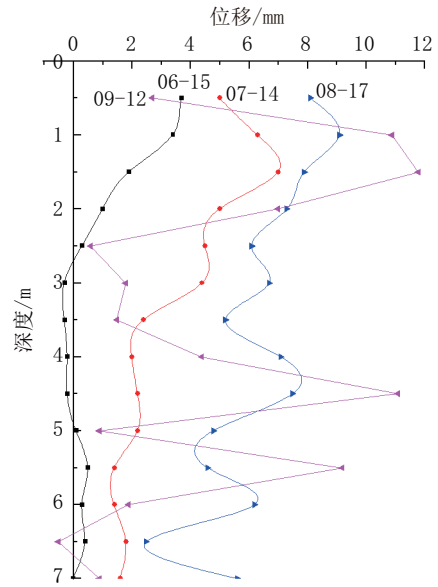


图10 基坑支护结构深部水平位移随时间变化曲线

Fig.10 Curve of horizontal displacement of the bottom foundation pit support structure vs time

的增大量最大从55.9 kN增加到186.2 kN,之后随着混凝土底板的浇筑以及锚杆自身的应力松弛减小至99.4 kN,并逐渐稳定。ZCL8、ZCL9基本无变化,ZCL10、ZCL11出现了不同程度的应力松弛,ZCL12、ZCL13的锚索力一直在增加。但都没有超过锚杆应力设计值。

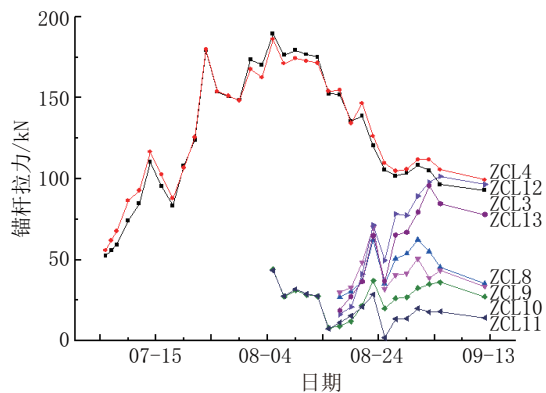


图11 锚杆拉力随时间变化曲线

Fig.11 Curve of deep anchor cable tension vs time

### 5 结论

(1)基坑支护方式与周边建筑物荷载以及施工荷载等都会对基坑的水平位移产生影响,围护结构水平位移具有空间效应,边角处的水平位移小于跨中的水平位移。



(2)随着基坑的开挖,周边的地面沉降也会不断加大,周边建筑物荷载以及施工荷载会对沉降产生影响,而支护方式也会对地表沉降以及沉降的范围产生不同程度的影响。

(3)坑壁在基坑开挖的过程中逐渐向坑内产生水平位移,并且开挖得越深,产生的位移也就越大。支护方式对深层水平位移也会产生影响。测斜数据可以从侧面体现出局部土质的基本情况。

(4)冠梁的协同作用在其产生了一定的位移后才更加明显。

### 参考文献(References):

- [1] JGJ 120—2012,建筑基坑支护技术规程[S].  
JGJ 120—2012, Technical specification for retaining and protection of building foundation excavations[S].
- [2] DB 11/489—2016,建筑基坑支护技术规程[S].  
DB 11/489—2016, Technical specification for retaining and protecting of building foundation excavation[S].
- [3] JGJ/ 8—2016,建筑变形测量规范[S].  
JGJ/ 8—2016, Code for deformation measurement of building and structure[S].
- [4] GB 50026—2007,工程测量规范[S].  
GB 50026—2007, Code for engineering surveying[S].
- [5] 杜娅妮.某商业楼深基坑工程监测与数据分析[J].施工技术, 2016, 45(13):59-63,66.  
DU Yani. Deep foundation excavation monitoring and data analysis on a commercial building [J]. Construction Technology, 2016, 45(13):59-63,66.
- [6] 李芳,李强,于元峰,等.桩锚支护结构设计及支护结构变形监测分析[J].探矿工程(岩土钻掘工程),2015,42(4):53-57,62.  
LI Fang, LI Qiang, YU Yuanfeng, et al. Design of pile-anchor retaining structure and the analysis on its deformation monitoring [J]. Exploration Engineering (Rock & Soil Drilling and Tunneling), 2015, 42(4):53-57,62.
- [7] 高立新,王强,李国杰.地铁车站深基坑变形规律现场监测[J].铁道工程学报,2011(11):112-116.  
GAO Lixin, WANG Qiang, LI Guojie. In-situ monitoring of deformation laws of deep foundation pit of subway station[J]. Journal of Railway Engineering Society, 2011(11):112-116.
- [8] 李淑,张顶立,房倩,等.北京地铁车站深基坑地表变形特性研究[J].岩石力学与工程学报,2012,31(1):189-198.  
LI Shu, ZHANG Dingli, FANG Qian, et al. Research on characteristics of ground surface deformation during deep excavation in Beijing subway [J]. Chinese Journal of Rock Mechanics and Engineering, 2012, 31(1):189-198.
- [9] 王超,朱勇,张强勇,等.深基坑桩锚支护体系的监测分析与稳定性评价[J].岩石力学与工程学报,2014,33(S1):2918-2923.  
WANG Chao, ZHU Yong, ZHANG Qiangyong, et al. Monitoring analysis and stability evaluation of pile-bolt support system in deep pit [J]. Chinese Journal of Rock Mechanics and Engineering, 2014, 33(S1):2918-2923.
- [10] 安关峰,高峻岳.广州地铁公园前地下空间深基坑综合支护监测分析[J].岩土工程学报,2007,29(6):83-90.  
AN Guanfeng, GAO Junyue. Comprehensive analysis of deep foundation pits for underground space in Guangzhou [J]. Chinese Journal of Geotechnical Engineering, 2007, 29(6):83-90.
- [11] 邓旭,郑虹,宋昭煌,等.邻近新建地铁站的深基坑工程的变形分析[J].地下空间与工程学报,2018,14(S1):274-281.  
DENG Xu, ZHENG Hong, SONG Zhaohuang, et al. Deformation analysis of deep excavation adjacent to the new subway station [J]. Chinese Journal of Underground Space and Engineering, 2018, 14(S1):274-281.
- [12] 杨春柳.地铁站超深基坑围护结构变形监测结果分析[J].探矿工程(岩土钻掘工程),2018,45(6):47-51.  
YANG Chunliu. Analysis on deformation monitoring results of retaining structure in subway extra-deep foundation pit [J]. Exploration Engineering (Rock & Soil Drilling and Tunneling), 2018, 45(6):47-51.
- [13] 黄薛,曾纯品,雷炳霄.“吊脚桩”桩锚支护在土岩组合地层深基坑工程中的应用研究[J].探矿工程(岩土钻掘工程),2019,46(4):82-86.  
HUANG Xue, ZENG Chunpin, LEI Bingxiao. Suspended piles and anchor cables used in support of deep soil-rock foundation pit [J]. Exploration Engineering (Rock & Soil Drilling and Tunneling), 2019, 46(4):82-86.
- [14] 王全成,姜昭群,罗宏保,等.自承载式预应力锚索现场试验研究[J].探矿工程(岩土钻掘工程),2018,45(8):79-82,87.  
WANG Quancheng, JIANG Zhaoqun, LUO Hongbao, et al. Field test of self-bearing pre-stressed anchor cable [J]. Exploration Engineering (Rock & Soil Drilling and Tunneling), 2018, 45(8):79-82,87.

(编辑 周红军)