

5000 米智能地质钻探配套泥浆泵的方案设计

欧阳志强, 贺建波, 石卫民, 李明星

(衡阳中地装备探矿工程机械有限公司, 湖南 衡阳 421002)

摘要: 泥浆泵是地质钻探施工中的重要设备之一, 本文简述了目前深孔岩心钻探配套用泥浆泵的现状, 以及钻探中流量、压力、孔深等主要参数之间的关系。重点介绍了 5000 m 智能地质钻探配套用泥浆泵的方案。通过对方案进行对比, 说明了最终方案确定的理由, 同时列出了泥浆泵的主要技术参数及其具有的性能特点, 以及为满足课题的要求对关键技术存在的难点、采用的新技术及措施进行了展望, 为深孔智能钻探平台配套用泥浆泵的顺利研制提供了依据。

关键词: 泥浆泵; 深部钻探; 变频控制; 五缸泵; 流量调节; 可靠性

中图分类号: P634.3+2 **文献标识码:** A **文章编号:** 1672-7428(2020)04-0053-05

Conceptual design of the mud pump for 5000m intelligent geological drilling

OUYANG Zhiqiang, HE Jianbo, SHI Weimin, LI Mingxing

(Hengyang Zhongdi Equipment Prospecting Engineering Machinery Co., Ltd., Hengyang Hunan 421002, China)

Abstract: The mud pump is among the important equipment for geological drilling. The article introduces the present situation of mud pumps equipped for deep core drilling and relationship between the parameters of flowrate, pressure and hole depth, with the focus on the mud pump design for 5000m intelligent geological drilling. The reasons to choose the final design are explained through comparison of various design alternatives with the main technical parameters and performance characteristics provided. In addition, the new technology and measures for dealing with the key technical difficulties on the design are present with some preview, which provides important theoretical basis for development of the mud pump.

Key words: mud pump; deep drilling; variable frequency control; quintuple mud pump; flow control; reliability

0 引言

泥浆泵是钻探施工中所需的重要设备之一, 号称钻探中的“心脏”^[1-2], 它的性能直接影响着地质勘查工程与岩土钻掘工程的生产安全和施工效率^[3]。它的用途主要是向孔底输送泥浆, 起到携带岩屑、保护孔壁、冷却钻头^[4-8], 也可作为孔底动力^[9], 驱动井下钻具。这些年来, 针对地质找矿, 科学钻探, 一些钻孔配套的泥浆泵大部分是利用现有地质钻探用泥浆泵或对其变型加大能力, 个别采用石油泵, 在使用中存在一些不足, 在地质岩心钻探中凑合使用。通常的地质钻探用泥浆泵, 流量在 400 L/min 以内, 压力在 16 MPa 以下, 能满足 3000 m

钻探深度以浅施工工艺的要求。随着孔深的继续增加, 孔身结构更加复杂^[10], 钻孔口径级别也越来越多。深孔钻探一般开孔孔径大, 泥浆流量需求大, 返浆压力高, 钻探工艺满足多样性等。超深孔施工特点对配套的泥浆泵提出了更高的要求。近年来, 针对“5000 米智能地质钻探技术装备研发及应用示范”项目的要求, 项目组成员进行了认真的调研, 设计了两套技术方案后征求业内专家的意见, 最终确定采用“机械变速+变频控制”, 辅以变换缸径^[11]的技术路线来满足 5000 m 地质钻探钻孔结构复杂、钻进工艺多样、泵量和钻压变化范围大的要求, 同时又满足节能、智能化、数字化、流量压力无级调节、远

收稿日期: 2020-02-13; **修回日期:** 2020-03-13 **DOI:** 10.12143/j.tkgc.2020.04.008

基金项目: 国家重点研发计划项目“5000 米智能地质钻探技术装备研发及应用示范”课题一“大深度地质钻探技术装备集成及示范”(编号: 2018YFC0603401)

作者简介: 欧阳志强, 男, 汉族, 1963 年生, 教授级高级工程师, 勘探机械专业, 主要从事地质设备的研发制造及技术管理工作, 湖南省衡阳市珠晖区凤凰村 73 号, 13707349475@139.com。

引用格式: 欧阳志强, 贺建波, 石卫民, 等. 5000 米智能地质钻探配套泥浆泵的方案设计[J]. 探矿工程(岩土钻掘工程), 2020, 47(4): 53-57.

OUYANG Zhiqiang, HE Jianbo, SHI Weimin, et al. Conceptual design of the mud pump for 5000m intelligent geological drilling[J]. Exploration Engineering (Rock & Soil Drilling and Tunneling), 2020, 47(4): 53-57.

程操控的要求。

1 泥浆泵方案设计的确定

针对 5000 m 深孔地质钻探需求,经过调研和可行性分析提出了两套配套泥浆泵方案。

1.1 方案 A

如图 1 所示,选用 6 极变频调速电动机为泵的动力源^[12-13],充分发挥其在工作时输出的动力特性(恒功率及恒扭矩特性)^[14],电机转速在 0~980 r/min 是恒扭矩阶段,在 980~1500 r/min 是恒功率阶段,两个不同的特性阶段在该泥浆泵方案中都得到了充分的利用。设置两挡机械变速^[15],在泥浆泵结构参数一定的情况下,可以降低选配电机的功率,实现节能降本。

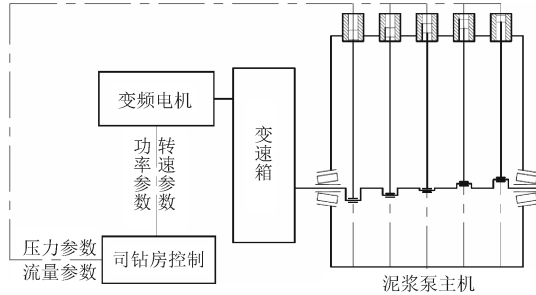


图 1 方案 A 整机示意图

Fig.1 Overall unit schematic drawing of Plan A

电动机可通过远程集中控制,通过变频无级调速,实现泥浆泵所输出流量和压力满足不同施工阶段钻探工艺的要求。对泵加装压力传感器、流量传感器、编码器等等来采集数据,会同变频器的数据一起被传输至司钻房,通过视窗化程序对各数据进行设置与处理,从而实现对泥浆泵工作状态的实时监控与控制,泥浆泵的操作系统与钻机主机操作系统集成于一体^[16],便于集中控制。

1.2 方案 B

如图 2 所示,该方案是利用市场上现有的能力相当的石油泵,只是把动力换成变频电机^[17],加上简单的控制和数字化。

1.3 两种方案对比

方案 A:结构紧凑,传动效率高,配置两挡变速箱,在同等功率条件下可实现更宽的泵量、泵压调节范围,工艺适应性强。为了达到课题研发的目标,本方案尽多方面采用国内外最新的基础共性技术,如将变频控制、数字化、信息化等技术应用于野外钻探施工领域,同时充分发挥我公司多年来在地质钻探

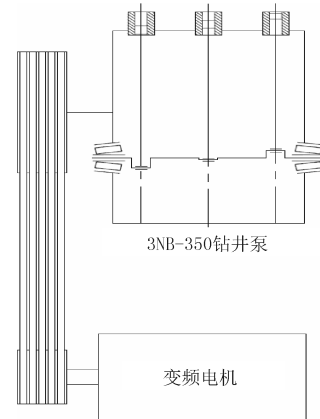


图 2 方案 B 整机示意图^[17]

Fig.2 Overall unit schematic drawing of Plan B

用泥浆泵研发、检测、制造工艺、行业标准制订等方面的优势,真正完全自主研发与 5000 m 钻孔钻探工艺相适应的五缸往复式泥浆泵,满足多种施工工艺要求。结合本公司未来在地勘领域泥浆泵方面的发展规划,该泥浆泵产品不仅能为本项目服务,还能实现市场化,为相关行业,比如非开挖、石油钻探行业等更多的客户服务,延伸该泥浆泵的开发价值,但样机的生产制造成本可能会超出原来的预算。

方案 B:充分利用石油泵的成熟技术,直接将石油泵用于地质钻探。但其体积大,质量重,对岩心钻探的绳索取心工艺所需要的复杂流量变化调节,适应性较差。

通过两种方案的对比,根据项目组及相关专家论证,采用变频电机驱动加两挡变速,再加少量规格的缸径变化的五缸泵^[18]能合理满足施工流量和压力变化范围大的参数要求,同时在活塞、缸套、阀座等易损件方面借用石油泵通用件来保证产品的性能和研发进度,并降低成本。

2 泥浆泵技术参数及性能特点

2.1 技术参数

5000 米智能地质钻探配套泥浆泵的主要技术参数如表 1 所示。

2.2 泥浆泵特点

(1)采用交流变频电机调速,可以根据钻进的需要随时无级调节流量,还可实现远程控制流量和压力。

(2)变速箱有两级变速,结合变频电机的恒功率和恒扭矩段输出特性,不选用过大的电机功率,就能

表 1 泥浆泵技术参数

Table 1 Mud pump technical parameter

指 标	参 数			
缸数	5			
行程/mm	150			
冲次/(次·min ⁻¹)	0~143			
缸径/mm	150(活塞)			
挡 位	I	II		
电机转速/(r·min ⁻¹)	0~980	980~1500	0~980	980~1500
冲次/(min ⁻¹)	0~93	93~143	0~53	53~81
排量/(L·min ⁻¹)	0~1230	1230~1850	0~700	700~1070
压力/MPa	10	10~6.5	16	16~11
缸径/mm	120(活塞)			
挡 位	I	II		
电机转速/(r·min ⁻¹)	0~980	980~1500	0~980	980~1500
冲次/(min ⁻¹)	0~93	93~143	0~53	53~81
排量/(L·min ⁻¹)	0~780	780~1200	0~450	410~680
压力/MPa	15	15~10	16	16
缸径/mm	100(柱塞)			
挡 位	I	II		
电机转速/(r·min ⁻¹)	0~980	980~1500	0~980	980~1500
冲次/(min ⁻¹)	0~93	93~143	0~53	53~81
排量/(L·min ⁻¹)	0~550	550~840	0~310	310~475
压力/MPa	22	22~14	39	39~25
缸径/mm	80(柱塞)			
挡 位	I	II		
电机转速/(r·min ⁻¹)	0~980	980~1500	0~980	980~1500
冲次/(min ⁻¹)	0~93	93~143	0~53	53~81
排量/(L·min ⁻¹)	0~350	350~535	0~200	200~300
压力/MPa	34	34~22	40	40
输入功率/kW	250(6极)			
进水管直径/mm	152			
排水管直径/mm	76			

实现流量变化范围大,压力范围宽,节能降耗。

(3)取消皮带传动,整体结构紧凑,占地小,传动平稳,噪声小,传动效率高。

(4)能适应多种工艺、多种口径的复杂钻孔施工,既能满足大口径工程施工,又能适应小口径绳索取心钻进,一机多用。

(5)采用陶瓷缸套^[19],延长活塞和缸套使用寿命,减少更换次数,提高钻探效率。

(6)采用五缸设计,流量比三缸泵均匀稳定,压力波动小。

(7)相对于三缸泵,冲次较低,有助于延长易损件及整机寿命。

3 关键技术及难点

(1)为了提高智能化,整体设计中系统装有多传感器,对冲次、流量、压力、电流、电压等参数进行

检测,各数据显示在司钻房显示屏上,并通过程序进行信息反馈,同时可以显示信息提示、故障报警,实现自动停机、数据存储、自动计算、过程记录等功能。

(2)采用三维设计(见图 3),在设计阶段对动力端等关键零部件进行有限元分析和运动干涉检查^[20],确保关键件强度和设计质量。

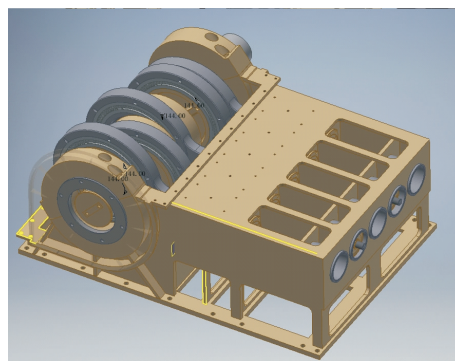


图 3 五缸泵体结构示意图

Fig.3 Quintuple pump body schematic drawing

(3)在动力端增加润滑系统,对十字头、轴承、齿轮采用强制润滑,在液力端增加喷淋冷却清洗系统^[21],对缸套和活塞部位进行喷淋,提高可靠性。

(4)泵体采用板材焊接加去应力热处理工艺,解决大件铸造的难度和焊接变形缺陷,确保泵体的质量。

(5)曲轴采用锻钢件加热偏心轮装在主轴上,保证强度,满足现有的加工工艺条件^[22]。

(6)动力端关键零件尺寸大,加工难度大,在设计中充分考虑工艺要求,制造中及时跟踪,制作工装和检具,保证产品的精度。

(7)曲轴中间增加了两个滚动轴承作辅助支承,连杆大头采用滚动轴承确保了五缸大跨度曲轴的刚性、强度以及可靠性(参见图 4)。

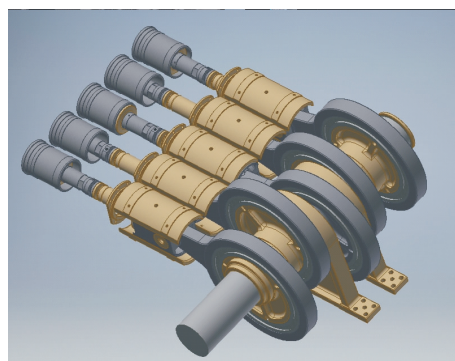


图 4 五缸曲轴连杆机构示意图

Fig.4 Quintuple crankshaft and connecting rod system schematic drawing

(8)十字头、拉杆与泵体等重要零件建立关键工序卡。对十字头、拉杆与柱塞连接的安装精度和运动精度在加工和组装中进行控制。

(9)通过加工和检测确保曲轴的质量,通过计算和温度控制,保证曲轴安装达到设计要求。

(10)缸套采用双材料,钢件里面镶嵌陶瓷^[23],保证了缸套的强度;陶瓷的硬度高,光洁度高,耐磨性强,保证了缸套和活塞的寿命,同时避免了泥浆对缸套的腐蚀,提高了整机可靠性。

(11)泵头的结构借鉴石油泵,阀采用 API 标准,泵头的锥孔采用数控加工来保证^[24],提高液力端易损件的耐用度;关键的易损件与石油泵通用,便于维护,配件采购渠道多样,有效保证了配件的及时供应。

(12)该泵功率大,组装和厂内性能数据测试存在一定的技术难度,需要提前做好辅助设备和检测仪器的准备^[25]。

4 结语

该泥浆泵研制任务是国家重点研发项目“5000米智能地质钻探技术装备研发及应用示范”的重要组成部分,其成功研制,不仅能保障国家在 5000 m 深孔地质钻探泥浆泵配套领域的突破,还能带动整个地质钻探泥浆泵行业向数字化、信息化、智能化制造方向的发展;同时,在设计中还考虑了通过采用柴油机驱动实现泵的变型,也可用于非开挖施工及其它钻探施工领域的配套。目前该泥浆泵样机已处于组装调试阶段,下一步将做好厂内型式试验和野外生产试验,尽快完善技术。

参考文献(References):

- [1] 那志强,王怡升,富诚杰,等.提高钻井泥浆泵活塞使用寿命的研究[J].石化技术,2016,23(5):206,250.
NA Zhiqiang, WANG Yisheng, FU Chengjie, et al. How to prolong the service life of piston in slurry pump[J]. Petrochemical Industry Technology, 2016,23(5):206,250.
- [2] 孙艺文,汝绍锋,丛茜,等.仿生凹坑形钻井泥浆泵活塞磨损寿命试验[J].石油学报,2017,38(2):234-240.
SUN Yiwen, RU Shaofeng, CONG Qian, et al. Wear-life experiment of drilling mud pump piston with dimple-shaped bionic sunface[J]. Acta Petrolei Sinica, 2017,38(2):234-240.
- [3] 王振德,周晓军,雷振军,等.钻井泵液缸阀座孔加工工艺的研究[J].机械制造,2017,55(12):80-81,94.
WANG Zhende, ZHOU Xiaojun, LEI Zhenjun, et al. Re-

- search of processing tecnic of drilling pump fluid-cylinder valve seat hole[J]. Machinery, 2017,55(12):80-81,94.
- [4] 石卫民,欧阳志强.BW1000/12型泥浆泵的研制[J].地质装备,2010,11(3):11-13.
SHI Weimin, OUYANG Zhiqiang. Development of BW1000/12 mud pump[J]. Equipment for Geotechnical Engineering, 2010,11(3):11-13.
- [5] 曾兴昌,宋志刚,黄悦华,等.大功率钻井泵发展现状与应用[J].石油矿场机械,2014,43(9):56-59.
ZENG Xingchang, SONG Zhigang, HUANG Yuehua, et al. Presence and application of large power drilling pump[J]. Oil Field Equipment, 2014,43(9):56-59.
- [6] 卢杉.轻型钻井泥浆泵的研制与开发[J].焦作大学学报,2018,32(1):77-79.
LU Shan. Development of light drilling mud pump[J]. Journal of Jiaozuo University, 2018,32(1):77-79.
- [7] 胡敏强.一种新型钻井泥浆泵动力传输方式的安装要点简析[J].科技风,2016(5):117.
HU Minqiang. Analysis of key points in installation of a new transmission mode of the drilling pump[J]. Technology Trend, 2016(5):117.
- [8] 吕洁,武争.浅谈地质钻探中泥浆泵的维护和保养[J].中小企业管理与科技,2016(2):250.
LÜ Jie, WU Zheng. Service and maintenance of mud pumps for geological drilling[J]. Management & Technology of SME, 2016(2):250.
- [9] 张占强.BLY390型煤矿井下钻探用泥浆泵车设计[J].矿山机械,2016,44(3):17-19.
ZHANG Zhanqiang. Design of BLY390 slurry pump crawler for drilling in underground colliery[J]. Mining & Processing Equipment, 2016,44(3):17-19.
- [10] 杨芳,陈师逊.深部地质钻探钻孔结构设计与施工分析[J].探矿工程(岩土钻掘工程),2019,46(11):21-26.
YANG Fang, CHEN Shixun. Analysis of design and construction of deep geo-drilling boreholes[J]. Exploration Engineering (Rock & Soil Drilling and Tunneling), 2019,46(11):21-26.
- [11] 王毅.泥浆泵的发展及活塞优化研究[J].中国石油和化工标准与质量,2012,33(16):63.
WANG Yi. Evolution of mud pumps and optimization of pistons[J]. China Petroleum and Chemical Standard and Quality, 2012,33(16):63.
- [12] 郑海旺.分析3NB-350型泥浆泵的节能改造[J].化工管理,2019(12):153-154.
ZHENG Haiwang. Analysis of energy saving upgrading of 3NB-350 mud pump[J]. Chemical Enterprise Management, 2019(12):153-154.
- [13] 郝子轩,王小江,高敏,等.新型直驱式F1300型泥浆泵组研制[J].石油矿场机械,2016,45(8):68-71.
HAO Zixuan, WANG Xiaojiang, GAO Min, et al. A new direct-drive type F1300 mud pump asseblly[J]. Oil Field Equipment, 2016,45(8):68-71.
- [14] 白君.试论电动钻机泥浆泵变频系统的配置与调试[J].中国设备工程,2018(18):136-137.
BAI Jun. Configuration and commissioning of the mud pump

- frequency conversion system for electric drill rig[J]. China Plant Engineering, 2018(18):136-137.
- [15] 汤宏兵.对钻井泥浆泵带泵传动方式的对比和探讨[J].科技传播,2011(2):163-164.
TANG Hongbing. Comparison of belt transmission modes of drilling pumps[J]. Public Communication of Science & Technology, 2011(2):163-164.
- [16] 姚克,方鹏,邵俊杰,等.狭窄巷道小定向钻机及配套泥浆泵车的研制[J].探矿工程(岩土钻掘工程),2016,43(10):165-169.
YAO Ke, FANG Peng, SHAO Junjie, et al. Development of small directional drilling rig and mud pump truck in narrow coal roadway[J]. Exploration Engineering (Rock & Soil Drilling and Tunneling), 2016,43(10):165-169.
- [17] 柴喜元,欧阳志强,李明星,等.BW-300/16DB型变频电驱动泥浆泵的研制与应用[J].地质装备,2019,20(2):15-19.
CHAI Xiyuan, OUYANG Zhiqiang, LI Mingxing, et al. The development and application of BW-300/16DB variable frequency electric drive mud pump[J]. Equipment for Geotechnical Engineering, 2019,20(2):15-19.
- [18] 胡俊成,黄新杰,周东亮,等.新型五缸钻井泵研制[J].石油矿场机械,2010,39(10):71-74.
HU Juncheng, HUANG Xinjie, ZHOU Dongliang, et al. Developing of new quintuple mud pump[J]. Oil Field Equipment, 2010,39(10):71-74.
- [19] 陈宇生,王全斌,常铃.泥浆泵陶瓷缸套推广应用的可行性分析和试验[J].石油矿场机械,2006,35(4):114-115.
CHEN Ningsheng, WANG Quanbin, CHANG Ling. Feasibility analysis and test of popularizing the ceramic cylinder for the mud pump[J]. Oil Field Equipment, 2006,35(4):114-115.
- [20] 张学明,赵冬冬.基于有限元法的泥浆泵关键零部件强度分析[J].贵阳学院学报(自然科学版),2015,10(4):30-33.
ZHANG Xueming, ZHAO Dongdong. The strength analysis of mud pump key parts based on finite element method[J]. Journal of Guiyang University (Natural Sciences), 2015,10(4):30-33.
- [21] 王晓伟,王松林,苏峰.浅谈泥浆泵缸套、活塞失效分析及合理使用和维护要求[J].化工管理,2019(18):139-140.
WANG Xiaowei, WANG Songlin, SU Feng. Analysis of the failure and intelligent use and service requirement of cylinder liner and piston of mud pump[J]. Chemical Enterprise Management, 2019(18):139-140.
- [22] 柳洋.泥浆泵曲轴的加工工艺[J].机械制造,2014,52(6):76-77.
LIU Yang. Machining process of the mud pump crankshaft[J]. Machinery, 2014,52(6):76-77.
- [23] 吕浩.钻井泥浆泵液缸开裂失效分析[J].热加工工艺,2019,48(7):255-258,261.
LÜ Hao. Crackig failure analysis of hydraulic cylinder in drilling mud pump[J]. Hot Working Technology, 2019,48(7):255-258,261.
- [24] 朱修传,朱劲松.矿井泥浆泵泵阀流场的数值分析[J].煤矿机械,2017,38(4):49-52.
ZHU Xiuchuan, ZHU Jinsong. Numerical analysis on field of pump valve of mine slurry pump[J]. Coal Mine Machinery, 2017,38(4):49-52.
- [25] 柴喜元,李明星,欧阳志强,等.地质钻探往复泥浆泵型式试验方法及现状探讨[J].地质装备,2019,20(6):21-26.
CHAI Xiyuan, LI Mingxing, OUYANG Zhiqiang, et al. Discussion on the type test methods and present situation of reciprocating mud pump in geological drilling[J]. Equipment for Geotechnical Engineering, 2019,20(6):21-26.

(编辑 韩丽丽)

(上接第 52 页)

- [25] 潘思勇.绞车短距离导向轮的自动排缆及润滑[J].港口科技,2007(5):27-29.
PAN Siyong. Automatic cable-arranging of guide wheel with in short distance on the winch and its lubrication[J]. Science & Technology of Ports, 2007(5):27-29.
- [26] 李广鑫,曹为,钟朝廷,等.深水铺管船 A&R 绞车控制系统概念设计[J].海洋工程,2011,29(3):122-127.
LI Guangxin, CAO Wei, ZHONG Chaoting, et al. Research on the conceptual design of A & R winch control system for deepwater pipelaying vessel [J]. The Ocean Engineering, 2011,29(3):122-127.
- [27] Muhammad Shahid Shafi, Jianhui Lu, Zhenpeng Song, et al. Design and tension control of double drum winch system for deep-sea exploration equipment[C]// 5th International Conference on Information Engineering for Mechanics and Materials (ICIMM 2015). Hohhot China: 2015:1474-1480.
- [28] Lee Jae-Hak, Yun Young-Won, Hong Hyun-Wook, et al. Tension control of wire rope in winch spooler using magneto rheological brake[J]. International Journal of Precision Engineering and Manufacturing, 2016,17(2):157-162.
- [29] GB/T 8706-2006/ISO 17893:2004.钢丝绳术语、标记和分类[S].
GB/T 8706-2006/ISO 17893:2004, Steel wire ropes-Vocabulary, designation and classification[S].
- [30] 成大先,等.机械设计手册(第 2 卷)[M].北京:化学工业出版社,2007:8-76.
CHENG Daxian, et al. Handbook of mechanical design (Volume 2)[M]. Beijing: Chemical Industry Press, 2007:8-76.
- [31] 胡志辉.双折线式多层卷绕钢丝绳失效行为及损伤机理研究[D].武汉:武汉理工大学,2012.
HU Zhihui. Research on failure behavior and damage mechanism of double-fold wire rope with multi-layer winding[D]. Wuhan: Wuhan University of Technology, 2012.

(编辑 王建华)