

5000 米地质岩心钻机主绞车设计

高鹏举¹, 董 耀², 刘凡柏¹, 李文秀¹, 任启伟¹,
伍晓龙¹, 汤小仁¹, 赵 远¹, 王晓赛¹, 陈剑铭¹

(1.中国地质科学院探技术研究所,河北 廊坊 065000; 2.河南省航空物探遥感中心,河南 郑州 450053)

摘要:为应对深地探测工程对特深孔地质钻探装备提出的新要求,“十三五”国家重点研发计划立项开展 5000 m 地质岩心钻机的研发。作为钻机核心部件的主绞车,需要满足自动化、智能化钻探需求。在调研了主绞车的研究发展现状基础上,借鉴石油钻机绞车的结构,确定了本主绞车运行参数及方案,并对关键零部件进行了设计与选型,完成了主绞车的设计。经过验算,主绞车运行参数能满足特深孔岩心钻探工艺的要求,并可以在地热、浅层油气探采等领域进行应用拓展。

关键词:深部钻探;岩心钻机;绞车;交流变频;自动送钻

中图分类号:P634.3⁺5 **文献标识码:**A **文章编号:**1672-7428(2020)04-0040-06

Design of the drawwork of 5000m geological core drilling rig

GAO Pengju¹, DONG Yao², LIU Fanbai¹, LI Wenxiu¹, REN Qiwei¹,
WU Xiaolong¹, TANG Xiaoren¹, ZHAO Yuan¹, WANG Xiaosai¹, CHEN Jianming¹

(1.*Institute of Exploration Techniques, CAGS, Langfang Hebei 065000, China;*

2.*Henan Aero Geophysical Survey and Remote Sensing Center, Zhengzhou Henan 450053, China*)

Abstract: The drawwork of 5000m geological core drilling rig is designed to meet the new requirements of deep exploration engineering for drilling equipment. Our project team was awarded the research and development program of 5000m geological core drilling rig. As the core part of the drilling rig, the drawwork needs to meet the requirements of automatic and intelligent drilling. After investigation of the development status of the drawwork, the project team determined the operation parameters and the scheme with reference to the structure of the oil drilling drawwork, and completed the design of the drawwork with design and selection of the key part. Through capacity checking calculation, it is proved that the operation parameters of the drawwork are reasonable, which can meet the requirements of ultra-deep hole core drilling technology, and can be applied in geothermal, shallow oil and gas exploration and production and other fields.

Key words: deep drilling; core drilling rig; drawwork; AC frequency conversion; automatic drilling

0 引言

深地探测是地球科学的最前沿,被认为是解决人类面临能源资源和生存空间基本问题的必由之路^[1-2],在我国,深地探测科技问题已被提升到战略高度。深部钻探作为必要的技术手段之一,目前我国尚缺失 5000 m 以深地质岩心钻探技术与装备,

而油气钻井相关技术与岩心钻探有较大差异,无法直接应用。

“十三五”国家重点研发计划立项对“5000 米智能地质钻探技术装备研发及应用示范”,开展对 5000 m 地质岩心钻机研究,为发展深地资源勘探提供装备支撑。主绞车是钻机核心部件之一,在钻探

收稿日期:2020-02-22; 修回日期:2020-03-30 DOI:10.12143/j.tkgc.2020.04.006

基金项目:国家重点研发计划项目“5000 米智能地质钻探技术装备研发及应用示范”课题二“5000 米地质岩心钻机关键技术与装备研制”(编号:2018YFC0603402);中国地质调查局地质调查项目“雄安新区地热资源调查评价(中国地质科学院勘探技术研究所)”(编号:DD20189115)

作者简介:高鹏举,男,汉族,1988 年生,工程师,地质工程专业,硕士,从事钻探设备、钻探工艺的研究工作,河北省廊坊市金光道 77 号,gaopengju1000@163.com。

引用格式:高鹏举,董耀,刘凡柏,等.5000 米地质岩心钻机主绞车设计[J].探矿工程(岩土钻掘工程),2020,47(4):40-45.

GAO Pengju, DONG Yao, LIU Fanbai, et al. Design of the drawwork of 5000m geological core drilling rig[J]. Exploration Engineering (Rock & Soil Drilling and Tunneling), 2020,47(4):40-45.

工程中主要担负送钻、起下钻具、下套管、处理井下事故等工作,能量消耗占较大比重,合理的方案及结构型式,可以节约能源,降低成本^[3-4]。

1 研究现状

地质岩心钻机分为立轴钻机与全液压力头钻机,我国市场系列化生产的 N 规格 2000 m 以深地质岩心钻机的主绞车性能参数如表 1 所示。

表 1 我国主要地质岩心钻机的主绞车性能参数
Table 1 Parameters of the drawwork of core drilling rig

钻机型号	钻深能力/ m	提升力/ kN	提升速度/ ($\text{m} \cdot \text{s}^{-1}$)
立轴钻机			
XY-6	1500~2000	85	0~4.0
XY-8	1000~3000	130	0~7.58
HXY-9	2000~4000	150	0~3.4
全液压岩心钻机			
YDX-5	1000~3000	181	0~1.33
HCDF-6	900~3000	148	0~2

立轴钻机的主绞车多为行星齿轮传动,优点为体积小,传动效率高。制动方式为带式刹车,结构如图 1 所示。通过操作提升抱闸和制动抱闸,实现钻具的升降和制动。驱动方式根据动力不同分为人力式、气动式和水力式^[5],这种刹车方式的缺点为滚筒控制精度不够,刹车带寿命较短,安全系数不高。

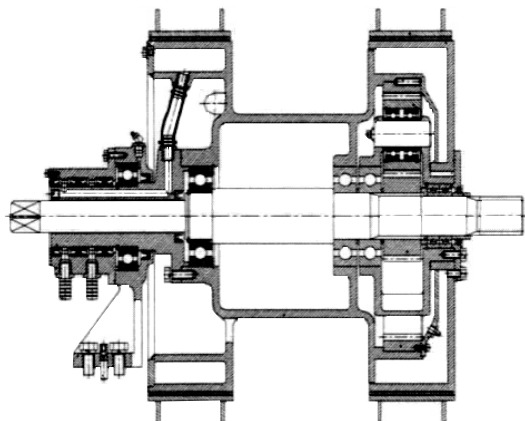


图 1 立轴钻机主绞车示意图^[4]

Fig.1 Schematic diagram of the drawwork of the spindle drill rig

全液压力头钻机主绞车为液压马达驱动行星齿轮减速机构,外形如图 2 所示。制动方式为液压平衡阀加机械式静态制动器,起下钻安全可靠^[6]。缺点为液压元件成本较高,不易维护,传动效率随绞车功率增大而降低。

国土资源部 2017 年颁布标准《地质岩心钻机型式与规格系列》(DZ/T 0051-2017),对 N 规格口径

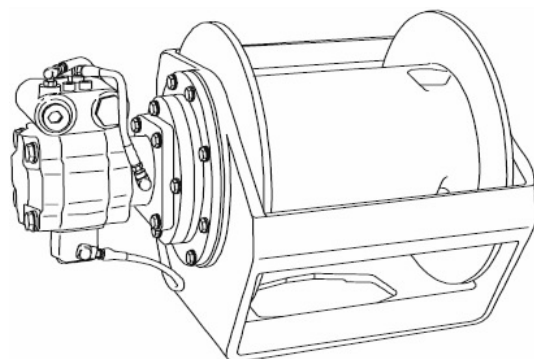


图 2 液压力头钻机主绞车外形图

Fig.2 Outline of the drawwork of hydraulic top-head drilling rig

钻孔 2200 m 以深的岩心钻机主要技术参数做出相关规定。其中立轴岩心钻机主绞车单绳提升力应大于 110 kN,单绳线速度为 0.3~0.7 m/s。液压力头岩心钻机最大提升力 194 kN,提升速度范围为 0.6~1.0 m/s。

5000 m 地质岩心钻机主绞车需要较大的提升力,并对可控制性、安全性要求较高,可以借鉴石油钻井用绞车。石油钻机绞车正逐步由传统的柴油机驱动向电驱动发展,多采用图 3 所示传动形式。包括主传动和自动送钻各两套传动系统,提高了工作能力与安全性。液压盘式刹车安全可靠,可以很好地应对紧急情况。交流变频控制技术提高了系统的稳定性、灵活性与高性能化^[7-14]。这种绞车具有传动效率高、安全可靠、节能环保等优点。

2 确定设计参数

根据任务书中主绞车的相关要求,明确了主绞车设计参数。

钩载:1700 kN

钩速:0~1.2 m/s

轮系:6×5

调速:两挡齿轮调速+无级变频调速

3 传动方案设计

根据特深孔地质钻探工况,调研了主绞车发展现状,参考石油钻机绞车的传动型式,确定了主绞车结构形式及技术参数,本主绞车传动方案设计如图 4 所示。

主绞车主要由主电机、自动送钻装置(送钻电机+K 型减速器)、换挡减速器、卷筒总成、钳盘制动器 etc 部件组成(如图 4 所示)。换挡减速器共有高、低

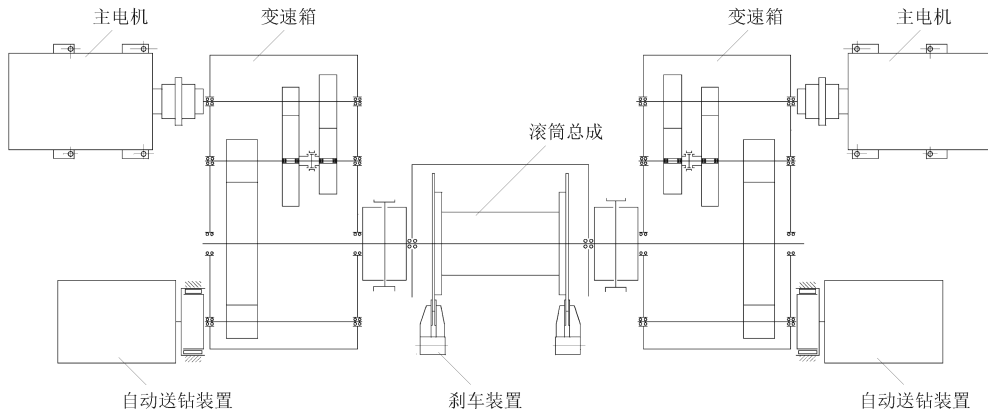


图3 石油钻机电驱绞车结构示意图

Fig.3 Structure diagram of electric drive drawwork for oil drilling

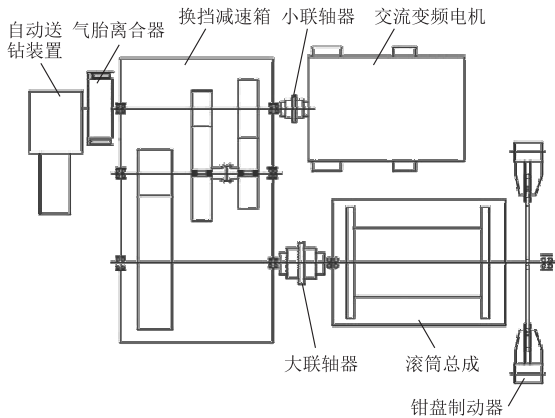


图4 主绞车传动方案示意图

Fig.4 Transmission plan of the drawwork

速两挡,合理分配提升能力和提升速度。卷筒通过花键连接与液压盘刹相连,可实现液压盘式刹车。主绞车共2条传动链,实现提下钻、自动送钻一体化。

主传动链用于快速提升、提下钻及手动送钻。主电机通过小联轴器、换挡减速器、大联轴器将动力传至卷筒。主电机变频器控制卷筒起停及调速。

自动送钻传动链用于自动化、智能化钻进,应急及强力起拔。送钻电机通过K型减速器、气胎离合器、换挡减速器、大联轴器将动力传至卷筒。变频器控制卷筒起停及调速。

主电机与送钻电机在控制程序内实现互锁,不能同时启动。主电机工作时需脱开离合器,断开送钻电机与主减速器的连接。送钻电机工作时,因转速很慢,带动主电机发出少量的电,不会对电网造成影响。

4 关键零部件设计与选型

4.1 钢丝绳选型

根据绞车起重力确定钢丝绳破断力,然后根据破断力,初选钢丝绳直径。钢丝绳的破断力按照下列公式计算^[15]:

$$S \geq KP/Z_1 \quad (1)$$

式中: S ——钢丝绳破断力,kN; K ——安全系数; P ——钩载,kN; Z_1 ——绳系数。

根据石油钻机标准中规定^[16],取 $K=2$, $P=1700$ kN, $Z_1=10$,代入公式,得到 $S \geq 340$ kN。

选择钢丝绳如下:公称直径为29 mm,钢丝绳结构为 $6 \times 19S-IWRC$,破断力为500 kN,满足要求。

4.2 滚筒设计

滚筒总成是绞车的核心部件之一,为了防止乱绳,在滚筒体上加工双折线绳槽,绞车架上加装排绳器。按照机械设计的流程^[17]进行滚筒设计,得到滚筒尺寸。

绳槽底径:540 mm

卷筒绳长:500 m

绕卷层数:6

每层圈数:39

卷筒长度:1247 mm

卷筒边缘直径:940 mm

卷筒结构如图5所示,采用焊接形式,滚筒体上加工双折线绳槽,通过花键与滚筒轴连接。滚筒轴两端分别连接联轴器、钳盘制动器。滚筒体需进行压应力、拉应力强度计算,以保证滚筒强度。

4.3 钳盘制动器

参考石油钻机相关标准^[18],明确和钳盘制动器相关的钻机参数,计算绞车所需驻车制动转矩和工作制动转矩,并确定盘钳制动器的基本参数。

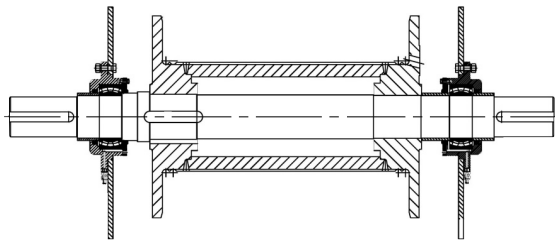


图 5 卷筒结构示意图

Fig.5 Structure diagram of the drum

(1) 驻车制动转矩:

$$T_1 = Q_1 D / (2Z_1) \quad (2)$$

式中: T_1 ——钻机驻车制动扭矩, $\text{kN} \cdot \text{m}$; Q_1 ——最大套管柱重力的 85% 加游吊系统重力, 其中最大套管柱重力取最大钩载的 80%, kN ; D ——滚筒第二层缠绳直径, m 。

将 $Q_1 = 1232.5 \text{ kN}$, $D = 0.623 \text{ m}$, $Z_1 = 10$ 代入式(2), 得 $T_1 = 38.4 \text{ kN} \cdot \text{m}$ 。

(2) 工作制动转矩:

$$T_2 = \beta \frac{Q_2 D}{2Z_1} \eta_{游} \eta_{绞} \quad (3)$$

式中: T_2 ——钻机工作制动扭矩, $\text{kN} \cdot \text{m}$; β ——储备系数; Q_2 ——最大钩载的 70% 加游吊系统重力, kN ; $\eta_{游}$ ——游动系统效率; $\eta_{绞}$ ——绞车滚筒效率。

将 $Q_2 = 1280 \text{ kN}$, $D = 0.623 \text{ m}$, $Z_1 = 10$, $\beta = 1.5$, $\eta_{游} = 0.842$, $\eta_{绞} = 0.97$ 代入式(3), 得 $T_2 = 48.8 \text{ kN} \cdot \text{m}$ 。

(3) 确定钳盘制动器基本参数

- 刹车盘直径: 1400 mm
- 制动半径: 632.5 mm
- 系统额定压力: 6.5 MPa
- 工作钳夹紧力: 87 kN
- 工作钳数量: 2 个
- 安全钳夹紧力: 50 kN
- 安全钳数量: 2 个

4.4 主电机选型

在选择主电机时, 要充分考虑钻探工程野外作业环境的特殊性, 保证性能、强度、温升、振动、噪声等方面满足使用要求。交流变频电机技术成熟、调速效果好, 适用于主绞车, 能满足钻机自动化、智能化的要求^[19-24]。

变频电机工作区分为恒扭矩段、恒功率段、降功率区。恒扭矩段运行速度为(0~1)倍基频速度, 可实现重载低速稳定运行, 对应手动送钻工况, 实现平

稳送钻。恒功率段运行速度为(1~2)倍基频速度, 根据工作载荷的不同, 可输出额定功率下的最大速度, 对应提下钻工况。降功率段运行速度为(2~3)倍基频, 可输出高转速, 对应空钩高速运行。根据电机工作区, 结合主绞车运行参数, 初选电机功率 500 kW, 不考虑传动效率, 分高、低速两挡估算大钩运行参数(如表 2 所示), 能够满足钻探工艺的需求。

表 2 大钩运行估算参数

Table 2 Estimated operation parameters of the hook

主电机 频率	低 速 挡		高 速 挡	
	钩速/ $(\text{m} \cdot \text{s}^{-1})$	钩载/ kN	钩速/ $(\text{m} \cdot \text{s}^{-1})$	钩载/ kN
基频 f	0.29	1700	0.4	1250
$2f$	0.58	850	0.8	625
$3f$	0.87		1.2	

确定主电机主要参数如下。

- 额定功率: 500 kW
- 额定电压: 600 V
- 额定电流: 600 A
- 额定频率: 33.5 Hz
- 额定转速: 660 r/min
- 恒功段最高转速: 1320 r/min
- 最高转速: 2000 r/min
- 额定转矩: 7235 $\text{N} \cdot \text{m}$
- 极数: 6

5 能力验算

根据确定的各部件参数, 并考虑传动效率进行能力验算, 得到钻机钩速—钩载提升曲线如图 6 所示。

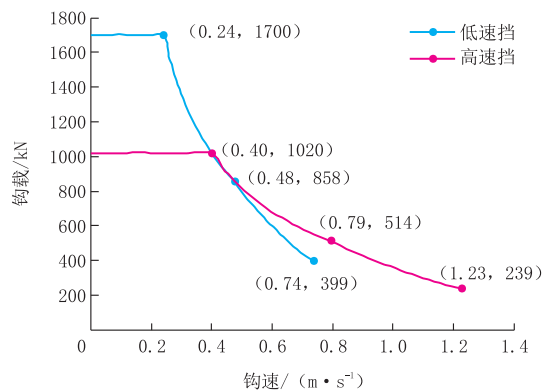


图 6 大钩提升曲线

Fig.6 Curve of hook lifting

(1) 低速挡, 钩速 0~0.74 m/s, 最大钩载 1700 kN。

钩速 0~0.24 m/s 为恒扭矩段,不考虑电机过载系数,可提供 1700 kN 钩载,满足送钻、下套管、处理事故等钩载需求。

钩速 0.24~0.48 m/s 为恒功率段,可提供 858~1700 kN 的钩载。5000 m H 级钻柱重力约为 550 kN,提下钻具安全系数较高。

钩速 0.40~0.74 m/s 为降功率段,可提供 399~858 kN 的钩载。可满足空钩上下所需的载荷,但是速度较低,影响提下钻效率,可作为高速挡故障时的安全储备。

(2) 高速挡,钩速 0.24~1.23 m/s,最大钩载 1020 kN。

钩速 0~0.40 m/s 为恒扭矩段,可提供 1020 kN 钩载,满足送钻需求,并可提高下套管的效率。

钩速 0.40~0.79 m/s 为恒功率段,可提供 514~1020 kN 钩载。提下钻时既能保证效率,又能保证安全性。

钩速 0.79~1.23 m/s 为降功率段,可提供 239~514 kN 钩载,可满足空钩上下所需的载荷和速度,保证了提下钻的效率。

6 结论

(1) 本文研究结合地质钻探工艺要求,借鉴石油钻机绞车结构的优点,完成了主绞车的设计,支撑了 5000 m 地质岩心钻探装备体系的建立。

(2) 将交流变频调速技术与齿轮箱换挡相结合,合理配置主绞车运行参数;突破传统地质绞车的结构,可以更好地满足钻探工艺的要求,提高钻探工程的效率与安全性。

(3) 主绞车结构合理、运行参数范围广,可以在地热、浅层油气探采等领域进行应用拓展。

(4) 待主绞车研制成功后,结合试验情况进行下一步总结及改进工作。

参考文献(References):

[1] 张金昌.地质钻探技术与装备 21 世纪新进展[J].探矿工程(岩土钻掘工程),2016,43(4):10-17.
ZHANG Jinchang. New development of the 21st Century geological drilling technology and equipment[J]. Exploration Engineering (Rock & Soil Drilling and Tunneling), 2016,43(4): 10-17.

[2] 陈师逊.中国岩金第一深钻施工情况介绍[J].地质装备,2013,14(6):21-25.
CHEN Shixun. Introduction to the drilling of the record deep borehole in rock gold in China[J]. Equipment for Geotechnical

Engineering, 2013,14(6):21-25.

[3] 高鹏举,刘凡柏,和国磊,等.4000m 地质岩心钻机主绞车关键技术研究[C]//中国地质学会探矿工程专业委员会.第二十届全国探矿工程(岩土钻掘工程)学术交流年会论文集.北京:地质出版社,2019:393-400.
GAO Pengju, LIU Fanbai, HE Guolei, et al. Research on key technology of the drawwork of 4000m geological core drilling rig[C]// Mineral Engineering Committee, Geological Society of China. Special for the Twentieth National Exploration Engineering (Rock & Soil Drilling and Tunneling) Academic Conference. Beijing: Geological Publishing House, 2019:393-400.

[4] 刘凡柏,高鹏举,任启伟,等.4000m 交流变频电驱岩心钻机的研制及其在地热井的工程应用[J].探矿工程(岩土钻掘工程),2018,45(10):40-46.
LIU Fanbai, GAO Pengju, REN Qiwei, et al. Development and application of 4000m AC frequency-conversion core drill [J]. Exploration Engineering (Rock & Soil Drilling and Tunneling), 2018,45(10):40-46.

[5] 高明帅,沈怀浦,孙军盈,等.地质绞车典型刹车装置对比分析[J].地质装备,2017,18(2):17-21.
GAO Mingshuai, SHEN Huaipu, SUN Junying, et al. Comparative analysis of the typical brake devices of geological drawworks [J]. Equipment for Geotechnical Engineering, 2017,18(2):17-21.

[6] 刘凡柏,李文秀,王庆晓,等.YDX-5 型全液压岩心钻机的研制及应用[C]//中国地质学会探矿工程专业委员会.第十六届全国探矿工程(岩土钻掘工程)技术学术交流年会论文集.北京:地质出版社,2011:50-57.
LIU Fanbai, LI Wenxiu, WANG Qingxiao, et al. Development and application of YDX-5 full hydraulic core drilling machine[C]// Mineral Engineering Committee, Geological Society of China. Special for the Sixteenth National Exploration Engineering (Rock & Soil Drilling and Tunneling) Academic Conference. Beijing: Geological Publishing House, 2011:50-57.

[7] 田道云,陈思桥.3000 米石油钻机绞车计算分析[J].机械,2013,40(4):37-43.
TIAN Daoyun, CHEN Siqiao. Calculation and analysis of drawworks of 3000meters petroleum drilling rig[J]. Machinery, 2013,40(4):37-43.

[8] 吴苗法,武培轩.ZJ70D 型石油钻机双滚筒绞车设计[J].石油机械,2015,43(3):35-38,49.
WU Miaofa, WU Peixuan. Design of ZJ70D dual-drum winch for drilling rig[J]. China Petroleum Machinery, 2015,43(3): 35-38,49.

[9] 邱杰.JC30DB3 石油绞车传动优化与关键件分析[D].武汉:长江大学,2019.
QIU Jie. Optimization of JC30DB3 oil drilling winch drive and analysis of the key parts[D]. Wuhan: Yangtze University, 2019.

[10] 邱杰,徐小兵,刘思,等.基于 ANSYS 的石油钻机绞车滚筒强度分析[J].机械工程与自动化,2019(2):40-41.
QIU Jie, XU Xiaobing, LIU Si, et al. Strength analysis of oil drawworks roller based on ANSYS[J]. Mechanical Engineering & Automation, 2019(2):40-41.

[11] 王洪臣,田文超,扈国峰,等.石油钻机绞车刹车系统优缺点分析[J].山东工业技术,2018(10):83-84.
WANG Hongchen, TIAN Wenchao, HU Guofeng, et al. Analysis of the advantages and disadvantages of the brake system of the oil rig winch[J]. Shandong Industrial Technology, 2018(10):83-84.

[12] 邓岩.石油钻机绞车再生回馈制动技术研究[D].西安:西安工

- 程大学,2016.
- DENG Yan. Research on regenerative feedback braking technology of drilling rig drawworks[D]. Xi'an: Xi'an Polytechnic University, 2016.
- [13] 安慰.7000 米石油钻井绞车滚筒优化设计计算[J].机械工程与自动化,2018(6):124-125.
- AN Wei. General calculation of 7000 m oil drilling winch roller[J]. Mechanical Engineering & Automation, 2018(6):124-125.
- [14] 牟春书,王洪臣,张吉平,等.石油钻井绞车防撞系统分析[J].山东工业技术,2016(6):63.
- MOU Chunshu, WANG Hongchen, ZHANG Jiping, et al. Analysis of anti-collision system of oil drilling winch[J]. Shandong Industrial Technology, 2016(6):63.
- [15] 武汉地质学院,中南矿冶学院,成都地质学院,等.岩心钻探设备及设计原理[M].北京:地质出版社,1980:111-112.
- Wuhan College of geology, Central South College of mining and metallurgy, Chengdu College of Geology, et al. Core drilling equipment and design principles[M]. Beijing: Geological Publishing House, 1980:111-112.
- [16] 孙松尧.钻井机械[M].北京:石油工业出版社,2006:26.
- SUN Songyao. Drilling machinery[M]. Beijing: Petroleum Industry Press, 2006:26.
- [17] 成大先.机械设计手册(第 2 卷)[M].北京:化学工业出版社,2007:8-76.
- CHENG Daxian. Handbook of mechanical design (Volume 2) [M]. Beijing: Chemical Industry Press, 2007:8-76.
- [18] SY/T 6727-2014,石油钻机液压盘式刹车[S].
- SY/T 6727-2014, Hydraulic disk brake for drilling rig[S].
- [19] 朱江龙,张伟,黄洪波,等.深孔取心钻进用高速顶驱式钻机[J].探矿工程(岩土钻掘工程),2014,41(9):114-119.
- ZHU Jianglong, ZHANG Wei, HUANG Hongbo, et al. High-speed top-drive rig for deep core drilling[J]. Exploration Engineering (Rock & Soil Drilling and Tunneling), 2014,41(9):114-119.
- [20] 任群社,王有玉,冯毅.ACS800 交流变频传动装置在顶驱转盘复合双驱动石油钻机系统中的应用[J].电气传动自动化,2008,30(4):38-41.
- REN Qunshe, WANG Youyu, FENG Tao. Application of ACS800 DC-AC inverters equipment in AC E-drive system of oil drilling with rotary table and top drive[J]. Electrical Drive Automation, 2008,30(4):38-41.
- [21] 韩海宁,刘锦伟,陈建玲,等.新型全数字交流变频装置在模块钻机上的研究应用[J].仪器仪表用户,2018,25(4):33-35.
- HAN Haining, LIU Jinwei, CHEN Jianling, et al. Research and application of a new full digital AC frequency conversion device on a modular drill[J]. Instrumentation Customer, 2018,25(4):33-35.
- [22] 马建峰.PLC 控制及交流变频技术在大直径钻机中的应用探析[J].信息系统工程,2013(6):97.
- MA Jianfeng. Application of PLC control and AC frequency conversion technology in large diameter drilling rig[J]. China CIO News, 2013(6):97.
- [23] 刘宝林,桂暖银.地质钻机交流变频调速系统驱动性能的实验研究[J].探矿工程,1996(1):49-52.
- LIU Baolin, GUI Nuanyin. Experiment on A. C. drive performance for geological drill[J]. Exploration Engineering, 1996(1):49-52.
- [24] 王新峰.低速大扭矩交流变频电动机直驱转盘系统[J].石油机械,2011,39(10):91-92,96.
- WANG Xinfeng. The rotary table system driven directly by the low-speed high-torque AC variable-frequency electric motor[J]. China Petroleum Machinery, 2011,39(10):91-92,96.

(编辑 王建华)

专题征稿

“川藏铁路工程钻探(钻掘)技术与装备”专题

2018 年,“世纪工程”川藏铁路规划建设全面启动。川藏铁路工程需要面对崇山峻岭、地形高差、地震频发、复杂地质、季节冻土、山地灾害、高原缺氧以及生态环保等建设难题,桥隧占比高达 80%,被称为“最难建的铁路”。新建铁路的工程勘察、桥隧建造以及地质灾害防治需要动用大量的钻探(钻掘)工作,而特有的地质、地理条件给施工带来极大的难度和挑战。

为此,本刊拟组织一期“川藏铁路工程钻探(钻掘)技术与装备”专题,总结前期的研究成果和施工经验,为下一步更加严峻的挑战提供指导和借鉴。

征稿内容包括(但不限于):

- 工程勘察钻探取样技术
- 定向钻进技术
- 隧道施工技术(盾构、超前支护、围岩加固、爆破等)
- 桩基施工技术
- 地质灾害防治技术
- 相关装备及器具

● 相关理论研究成果

稿件要求:参见《探矿工程(岩土钻掘工程)》投稿指南:
http://jour.tkgc.net/ch/first_menu.aspx?parent_id=20150106042322001

论文提交截止时间:2020 年 8 月 30 日

投稿网址:www.tkgc.net

投稿流程:探矿工程在线(www.tkgc.net)→作者登录→注册→登录→按提示上传稿件(注:选择栏目时请选“川藏铁路钻探专题”)。

欢迎广大科研人员和工程技术人员投稿!

联系人:周红军(503581735@qq.com, 13803220507, 0316-2096324)

李 艺(617140994@qq.com, 18515466615, 010-68320471)

《探矿工程(岩土钻掘工程)》编辑部

2020 年 4 月