

适用于大深度地质钻探和油气地热钻井的 双动力电顶驱系统设计

沈怀浦¹, 何磊¹, 黄洪波², 朱江龙^{1,2}, 周政^{1,2}, 臧臣坤¹, 孙军盈¹

(1.中地装(北京)科学技术研究院有限公司,北京 100011; 2.中国地质装备集团有限公司,北京 100102)

摘要:本文基于国家战略背景下的资源、能源钻探装备现实需求,针对大深度地质钻探和油气地热钻井的不同工艺特点,围绕“多工艺适用兼容、井口自动化适配”两个目标,在传承和集成现有顶驱优势特点的基础上,提出一种可适用金刚石取心钻探和油气地热钻井两种钻进工艺的双动力交流变频电传动顶驱系统方案。通过与其他典型顶驱系统在总体结构、控制系统和涉及井口作业自动化适配的关键部件的详细对比,本方案可充分发挥多功能、高效率、自动化的优势,在技术先进性、工艺适配性和产业经济性方面取得了良好的平衡。

关键词:顶驱系统;地质钻探;金刚石取心钻探;油气钻井;地热钻井;自动化;电控系统

中图分类号:P634 **文献标识码:**A **文章编号:**1672-7428(2020)04-0031-09

Dual-power electric top drive drilling system design for large-depth geological drilling and hydrocarbon & geothermal drilling

SHEN Huaipu¹, HE Lei¹, HUANG Hongbo², ZHU Jianglong^{1,2},
ZHOU Zheng^{1,2}, ZANG Chenkun¹, SUN Junying¹

(1.China Geological Equipment Research Institute Co., Ltd., Beijing 100011, China;

2.China Geological Equipment Group Co., Ltd., Beijing 100102, China)

Abstract: In view of the realistic demand of the national strategy for resource and energy drilling equipment, in regard to the different process characteristics of large-depth geological drilling and hydrocarbon & geothermal drilling, keeping in mind the two objectives of “multi-process compatibility and wellhead automatic adaptation”, and with inheriting and integration of the advantages of the existing systems, this paper proposes a dual-power AC variable frequency top drive drilling system design applicable to diamond core drilling and hydrocarbon & geothermal drilling. Through detailed comparison with other typical top drive systems in terms of the overall structure, control system and key components for the automation of wellhead operations, the design can give full play to the advantages of multi-processes, high efficiency and automation, and achieve a good balance between the advanced technology, process adaptation and industrial economy.

Key words: top drive drilling system; geological drilling; diamond core drilling; hydrocarbon drilling; geothermal drilling; automation; electric control system

0 引言

顶部驱动钻井装置(Top Drive Drilling System, 简称:顶驱)是现代钻探装备的重要发展趋

势^[1],在以全面钻进为主的石油天然气钻井中应用广泛,已成为现代石油钻机的标准配置和定向钻井工程的基本要求,在以金刚石取心钻进为主的深部

收稿日期:2020-02-23 DOI:10.12143/j.tkgc.2020.04.005

基金项目:国家重点研发计划项目“5000 米智能地质钻探技术装备研发及应用示范”课题二“5000 米地质岩心钻机关键技术与装备研制”(编号:2018YFC0603402)

作者简介:沈怀浦,男,汉族,1979 年生,高级工程师,机械设计制造及其自动化专业,从事钻探装备研发工作,北京市西城区黄寺大街 24 号院明湖大厦 B 座 311,2895301795@qq.com。

通信作者:黄洪波,男,汉族,1971 年生,总工程师,教授级高级工程师,矿山机械专业,硕士,从事科技战略管理工作,北京市朝阳区望京西园 221 号博泰大厦 5 层,huanghongbo@cgeg.com.cn。

引用格式:沈怀浦,何磊,黄洪波,等.适用于大深度地质钻探和油气地热钻井的双动力电顶驱系统设计[J].探矿工程(岩土钻掘工程),2020,47(4):31-39.

SHEN Huaipu, HE Lei, HUANG Hongbo, et al. Dual-power electric top drive drilling system design for large-depth geological drilling and hydrocarbon & geothermal drilling[J]. Exploration Engineering (Rock & Soil Drilling and Tunneling), 2020,47(4):31-39.

矿产资源勘探、油气地质调查和科学钻探应用中正在逐步得到推广。随着资源、能源勘探钻孔深度的延伸,钻探施工时间长、成本高、风险大,从设备到钻探工艺都产生了一系列新问题^[2-3]。顶驱钻井是提高作业效率、降低作业风险、避免钻井事故最有效的技术手段,实现了钻机自动化过程的阶段性跨越,被誉为近代钻井装备的革命性技术成果之一^[4]。

我国能源产业已由高速增长阶段转向高质量发展阶段,正处在转变发展方式、优化能源结构、转换增长方式的攻关期^[5]。随着国家地热能利用“十三五”规划的部署和国家石油天然气勘探开采向外资和社会资本开放,越来越多具有一定规模的地勘单位将会在深部资源、清洁能源、石油天然气等领域开拓市场、转型升级,在装备上既有深部矿产资源勘探的全孔金刚石取心钻进需求,又有涉足地热探采结合井的分段取心钻探需求,同时还要兼顾非常规油气的地质调查井和参数井、钻探井的目的层取心需求,大多数的地勘单位将无法借助某一类传统设备兼顾以上3种工程需求,并实现高效率、高质量、高安全性的综合效益^[6]。

面对国家战略要求和行业需求,中国地质装备集团有限公司围绕顶驱技术的应用发展,“十二五”以来,在适用多工艺钻进、实现自动化作业、满足高效率钻井等方面进行了一系列积极的思考与实践^[7]。2012年研制完成XD35DB型首台套交流变频电传动分体式直驱顶驱,实现了顶驱技术在地质钻探中的应用,在同年创造了P口径2818.88m的国内取心钻探纪录^[8],并进行了小批量产业化和大量工程应用;“十二五”后半期,承接国家高技术研究发展计划课题研制了XDZ40DB型交流变频一体式直驱顶驱,完成了地热工程示范;2018年牵头承担“十三五”国家重点研发计划课题“5000米地质岩心钻机关键技术与装备研制”,按照项目总体要求,围绕“多工艺适用兼容、井口自动化适配”等设计要求,对顶驱系统进行创新升级。本文对课题主要研究内容之一XDD50DB型顶驱进行系统介绍,并与XDZ40DB型直驱顶驱、DQ40BCQ石油顶驱两种常见顶驱进行对比分析。

1 课题概况

“5000米地质岩心钻机关键技术与装备研制”课题的主要目标是提升大深度地质钻探装备的自动

化程度,并与其他课题协同探索钻进过程的智能化。据不完全统计,大于3000m的深孔地质钻探的井口辅助作业时间占总体作业时间的比例均超30%,部分高达50%以上。因此,井口作业自动化是提升综合钻探效率、降低孔内风险、提升成套装备自动化程度的决定性因素。本课题通过研发适用于地质管柱的井口作业自动化装置,包括动力猫道、铁钻工、自动井架工等,实现大口径薄壁外平钻杆的自动加接进而提高作业效率。

以上井口作业自动化装置与顶驱的辅助作业装置一起构成了完整的自动化作业系统。顶驱不仅是钻进系统的核心,也是井口辅助作业系统的枢纽,井口作业自动化装置的每一部分均与顶驱相关联,与顶驱系统协同配合,实现井口作业流程的闭环衔接。自动化作业系统研制与实践的关键取决于系统的完整性、协同性和核心部件的成熟度。因此,研制满足多工艺使用,同时适配井口作业自动化需求的顶驱系统,是实现课题目标的关键。

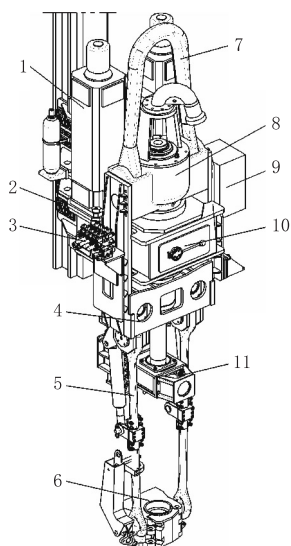
2 XDD50DB型顶驱结构及参数

XDD50DB型顶驱采用双电机驱动,通过变速箱换挡机构,具有0~600 r/min的无级调速范围,最大额定扭矩达到28500 N·m,可以满足5000m地质小口径(H口径)绳索取心钻探、4000m地热水井钻探、3000m油气钻井的工艺需要,具备大深度绳索取心钻探与大口径钻井多工艺施工能力,可实现施工单位的一机多用,在技术先进性、工艺适配性和产业经济性方面取得良好的平衡。

2.1 组成结构

XDD50DB型顶驱系统主要包括变频电机(2台)、滑车、液压系统、提吊承载机构、摆管机构、动力吊卡、提环、承载水龙头、电控系统、变速箱、背钳系统、润滑系统等,其系统组成如图1所示。

顶驱主要功能有回转钻进、管柱辅助作业、钻井液的循环等。提环、水龙头、提吊承载机构与摆管机构承载钻具的重力与游车的拉力;两台变频电机输入动力至变速箱,滑车及背钳系统固定在变速箱体上承受回转及卸扣扭矩;液压系统集成阀组安装在顶驱本体上,控制顶驱各个辅助动作;润滑系统包括电机泵组及传感器,对轴承提供润滑油及润滑系统的检测;动力吊卡安装在摆管机构上,具有翻转、自动开合与夹持功能。



1—变频电机;2—滑车;3—液压系统;4—提吊承载机构;5—摆管机构;6—动力吊卡;7—提环;8—水龙头;9—电控系统;10—变速箱;11—背钳系统

图 1 XDD50DB 型顶驱系统

Fig.1 XDD50DB top drive system

2.2 基本参数

XDD50DB 型顶驱参数见表 1,工作曲线如图 2 所示。

表 1 XDD50DB 型顶驱参数

Table 1 Technical parameters of XDD50DB top drive

项 目	参 数	备 注
电机功率/kW	132×2	600 V/50 Hz
转速范围/(r·min ⁻¹)	0~600	连续可调
额定扭矩/(N·m)	28500	低挡
卸扣扭矩/(N·m)	42000	过载扭矩
高速挡位扭矩/(N·m)	9300@0~260 r/min	恒扭矩
	9300~4030@260~600 r/min	恒功率
低速挡位扭矩/(N·m)	28500@0~85 r/min	恒扭矩
	28500~12100@85~200 r/min	恒功率
背钳通径/mm	150	
循环管径/mm	76.2	
摆臂角度/(°)	前 70,后 10	

3 不同顶驱的对比与技术创新点

“十二五”国家高技术研究发展计划项目研制的 XDZ40DB 型顶驱系统为电机直驱形式,电机功率 200 kW,具备满足 4000 m 深度地质钻探工程的能力。该顶驱系统在中国核工业集团江西相山铀矿科学钻探项目得到应用,满足顶驱长行程给进、快速加减钻杆、快速建立钻井液循环、机械化作业的功能需要^[9]。“十三五”国家重点研发计划项目 5000 m 钻

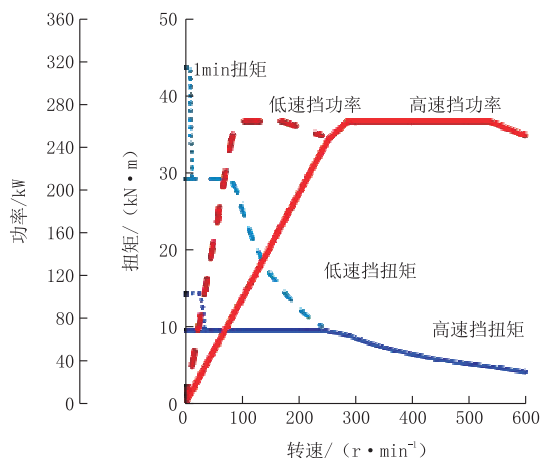


图 2 XDD50DB 型顶驱工作曲线

Fig.2 Working curve of XDD50DB top drive

机的顶驱系统,是在传承 XDZ40DB 及石油钻机 DQ40DB 型顶驱的基础上,对顶驱的能力、工艺适用性、自动化配置进行提升的一次创新设计与研制。

以下就 XDD50DB 型顶驱、XDZ40DB 型直驱顶驱、DQ 系列石油顶驱在传动与结构、能力、工艺配套等方面进行对比分析。

3.1 传动与结构

XDZ40DB 型顶驱(图 3)的传动结构的特点:采用单电机单轴直接驱动的形式,水龙头芯轴、电机主轴、提篮芯轴与钻柱中心线四轴同心,整体形成泥浆通道。其中,上部的电机主轴提供扭矩,轴向不承载;下提篮承载,经过提篮的芯轴、轴承、箱体、提吊装置传递到顶部提环。提篮内轴承既要承受轴向钻柱载荷,又要耐受高速回转,采用油脂润滑的方式。

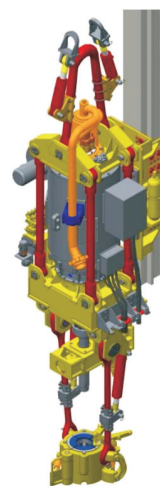


图 3 XDZ40DB 型顶驱

Fig.3 XDZ40DB top drive

XDD50DB 型顶驱(图 4)的传动结构特点:采用

双电机驱动,两台交流变频电机驱动变速箱输入轴,分别通过2级齿轮减变速输出扭矩给主轴,变速箱只传递扭矩,不承受轴向钻柱载荷;钻进过程中的钻柱载荷由水龙头的加长主轴承担,起下钻时的管柱载荷由水龙头壳体与提吊装置承担;水龙头主轴从变速箱输出轴中心穿过,两者之间通过花键传递扭矩且有轴向定位机构。

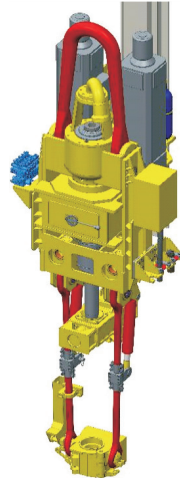


图4 XDD50DB型顶驱
Fig.4 XDD50DB top drive

常规石油顶驱传动结构特点,以北京石油机械有限公司生产的DQ40BCQ为例,见图5,追根溯源是一种动力水龙头,是将水龙头进行带电机减速输出的改造,成为承载扭矩与转速的顶驱齿轮箱。顶驱主轴也就是水龙头主轴,承载钻进过程的管柱载

荷;齿轮箱输出轴、齿轮箱壳体、提环等承载起下钻管柱的轴向载荷;变速箱壳体、滑车、导轨等承载回转反扭矩;石油顶驱以低速大扭矩为主要功能,结构相对简单,没有变速(高速)。



图5 DQ40BCQ型顶驱
Fig.5 DQ40BCQ top drive

3.2 性能功能

XDZ40DB型直驱顶驱、XDD50DB型顶驱、DQ40BCQ型石油顶驱的主要性能参数对比,见表2。通过对3种顶驱参数对比,XDD50DB型顶驱的能力比XDZ40DB型直驱顶驱有了较大的提升,与DQ40BCQ型石油顶驱相比回转扭矩、卸扣扭矩、循环通道相当,突出表现为其可满足金刚石高速取心钻探的转速数据特征。

表2 不同顶驱性能参数对比

Table 2 Comparison of the performance parameters of top drives

型号	钻井深度/ m	钻杆直径/ mm	额定功率/ kW	最大载荷/ kN	转速范围/ ($r \cdot \min^{-1}$)	连续扭矩/ ($kN \cdot m$)	卸扣扭矩/ ($kN \cdot m$)	循环管径/ mm
XDZ40DB	4000	89	200	1300	0~600	7.6	12	50.0
XDD50DB	5000	89	132×2	1600	0~600	28.5	42	76.2
DQ40BCQ	4000	114	295	2250	0~180	30.0	45	76.2

以上3种顶驱的参数性能对应的工艺适用性特征,不同的钻井或者取心钻探工艺,不同的钻杆、钻头、钻探口径、泥浆循环通道等,见表3。XDD50DB型顶驱兼容了DQ40与XDZ40DB的性能参数,既具有无级调速的平稳性,又具备2挡之间扭矩增大的刚性,满足3种主要钻进工艺的参数需求,而XDZ40DB型与DQ40系列顶驱只能分别满足地质勘探或石油钻井的需求。

表3 不同顶驱钻进工艺对比

Table 3 Comparison of the drilling processes of top drives

钻进工艺	牙轮钻头	PDC钻头	金刚石钻头
常用口径/mm	508~215.9	508~215.9	150~96
适用转速/($r \cdot \min^{-1}$)	30~120	60~240	200~600
额定扭矩/($kN \cdot m$)	30	30	8
钻井液管径/mm	76.2	76.2	23~50
适用管柱	API钻杆	API钻杆	地质钻杆
XDZ40DB	×	×	√
XDD50DB	√	√	√
DQ40BCQ	√	×(需螺杆提速)	×

3.3 XDD50DB 型顶驱的技术创新点

综上所述,XDD50DB 型顶驱在输入方面采用双电机驱动;输出方面兼顾高转速和大扭矩 2 种特性;结构方面,主承载轴承与变速齿轮分置于不同的箱体,相对独立和模块集成便于拆装维修,顶驱长度减小以及钻进状态下的顶驱重心与钻孔中心趋近,布局更加合理;工艺方面,可兼顾满足 3 种主要钻进工艺需求,具有明显的经济性。

4 关键技术

4.1 井口作业自动化

XDZ40DB 型直驱顶驱使用的是自动开合且带夹持功能的吊卡,可用于外平的地质绳索取心钻杆的夹持与提吊^[10],如图 6 所示。加接钻杆时通过气动绞车将钻杆从坡道上拉至孔口,吊卡打开安全锁及大门,由于不能对中开门,且没有自动翻转功能,所以需要人工辅助完成抓取钻杆。该种吊卡很难自动抓取动力猫道送到孔口的钻杆。

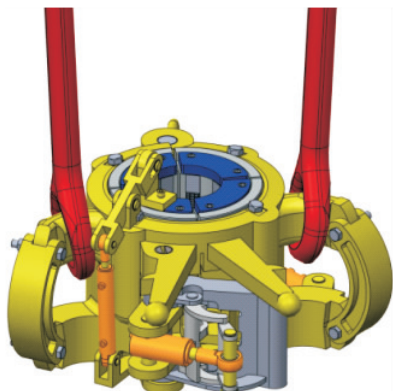


图 6 夹持型吊卡
Fig.6 Clamping elevator

本课题目标是井口作业自动化程度要达到井口基本无人干预的状态。XDD50DB 型顶驱需通过自动吊环与吊卡,与动力猫道、铁钻工、井架工、气动卡盘、扶管机械手等自动化装置进行空间衔接及动作接力;顶驱配套的摆臂吊环具有前摆、后摆、自垂、浮动等作业功能,翻转吊卡具有 90°可控翻转、浮动翻转、开合、锁安全门等作业功能,如图 7 所示。以加单根为例,顶驱下行、吊环前摆、吊卡开门,靠近动力猫道送至钻台的钻杆,驱动吊卡翻转到平行于猫道的角度,抓钻杆,合吊卡,锁安全门。作业流程如图 8 所示。

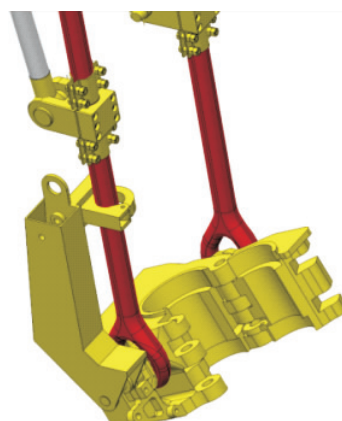


图 7 自动翻转吊卡
Fig.7 Automatic turning elevator

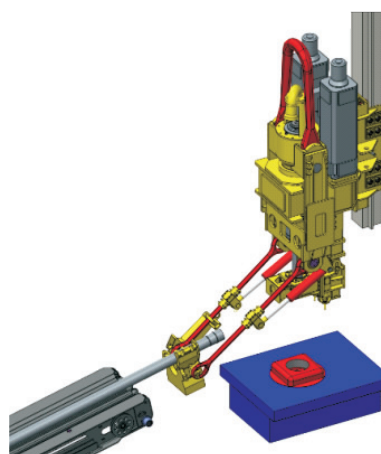


图 8 自动加钻杆工艺流程
Fig.8 Procedure of adding a pipe

4.2 变速箱

XDD50DB 型顶驱变速箱结构如图 9 所示。主要功能是传递扭矩,基于导轨与滑车提供的反扭矩,将电机输出的速度和扭矩传递给变速箱输出轴,再通过花键传递给顶驱主轴与钻杆。双电机输入通过 2 级减速,输出轴通过换挡机构实现高低速输出。

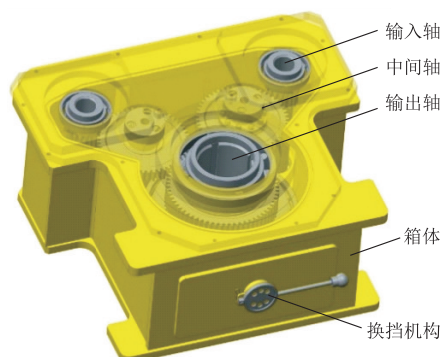


图 9 变速箱外形结构
Fig.9 Structure of the gearbox

4.3 控制系统

液压与电气控制系统是用来驱动控制顶驱回转及必要的管柱辅助作业动作,包括顶驱平衡、背钳提升、背钳夹紧、吊环摆臂、吊环自垂、液压吊卡翻转与开合等动作。

4.3.1 液压系统

液压系统主要部件有动力站和液压集成阀组,见图10。动力站放置在钻塔底座平台偏房,集成液压阀组安装在顶驱本体,通过液压油管连接。

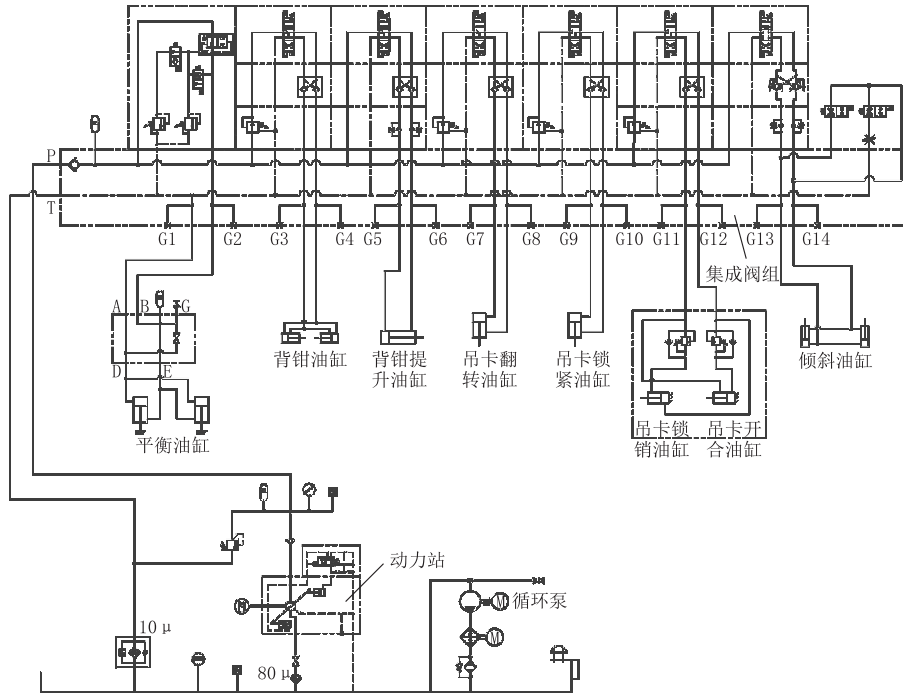


图10 顶驱液压系统

Fig.10 Hydraulic system of the top drive

液压系统参数:电机功率 22 kW;系统压力 16 MPa;系统流量 60 L/min。液压动力站独立模块放置在钻塔底座钻台上,位置摆放灵活,便于维护保养。液压泵选用恒压变量柱塞泵,到达设定压力,变量泵保持压力仅输出少量流量,动力站内及顶驱本体都安装蓄能器,节能环保,保证液压动作的响应速度与刚性。动力站有独立的液压油循环过滤散热系统,并且有手动与自动模式,保持液压油在最佳工作温度。集成阀块上插装了压力、速度等控制阀,叠加了电磁换向阀、减压阀、调速阀和液压锁等,控制各个执行动作的力量与速度。插装集成阀体积小、结构紧凑、内泄小、应用灵活、安装维修简单、可以随意组合集成等优势,广泛用于工程机械中^[11]。将各种插装阀集成在一个阀块上,通过阀块孔道连通过设计功能,可以大大简化系统^[12]。

4.3.2 电控系统

顶驱控制系统主要由顶驱电传动系统、本体控制系统和一体化司钻集成控制系统组成。使用自动

化技术、计算机控制技术和现场总线控制技术^[13],采用全集成自动化综合架构,通过开放的以太网协议,可以将钻井系统轻松接入企业的管理层管网,大大增强了钻井系统的扩展性^[14]。

顶驱电传动系统采用目前国际先进的全数字交流矢量控制技术^[15],使用共直流母线的DC/AC逆变器。其结构形式为电源模块和电机模块分开,一个电源模块将三相交流电整流成直流电,然后将绞车电机模块、顶驱电机模块和泥浆泵电机模块都连接到该直流母线上,从而可实现能量共享^[16-18]。

顶驱本体控制箱安装分布式I/O模块,采集顶驱本体的传感器信号,以实时工业以太网的形式将信号发送到司钻房内控制器^[19-20]。顶驱上安装的传感器有齿轮箱温度传感器、主轴上轴承温度传感器,主轴下轴承温度传感器、主电机A温度传感器、主电机B温度传感器、润滑压力传感器。顶驱辅助动作电控阀至少需要16路电磁阀控制,因此远程I/O模块选用西门子ET200的2台4路模拟量模块

和 2 台 8 路的数字量输出模块^[21-22]。

顶驱的操控使用司钻集成控制系统,该系统将钻井的所有控制元器件和人机交互界面(如图 11 所示)高度集成在一把工业座椅上,司钻通过一体化座椅扶手两侧集成的手轮、开关旋钮操控顶驱动作,通过控制器进行逻辑处理后再将信号发送到 VFD 房的驱动器和执行器。这种司钻集成控制系统也是自动化钻机发展的方向^[23-24]。一体化座椅可多维度调节,符合人机工程学,包含 4 个触摸屏一体机,安装相同的钻井系统,分别显示运行参数画面、监控画面,参数设定画面和钻井参数画面,同时实现冗余^[25]。座椅靠背安装有电控箱,安装了西门子 1215CPU,司钻房的所有操作和对外的通讯都是通过该控制器进行处理。

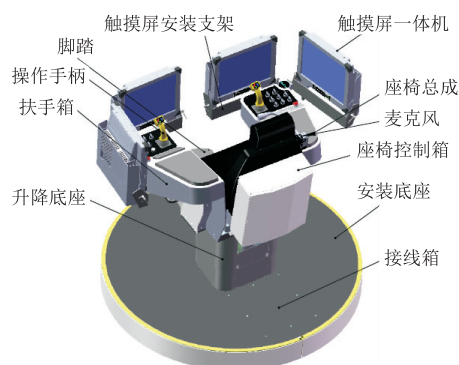


图 11 一体化司钻座椅

Fig.11 Integrated seat for driller

顶驱系统的监控显示界面主要由 6 大部分组成(如图 12 所示)。

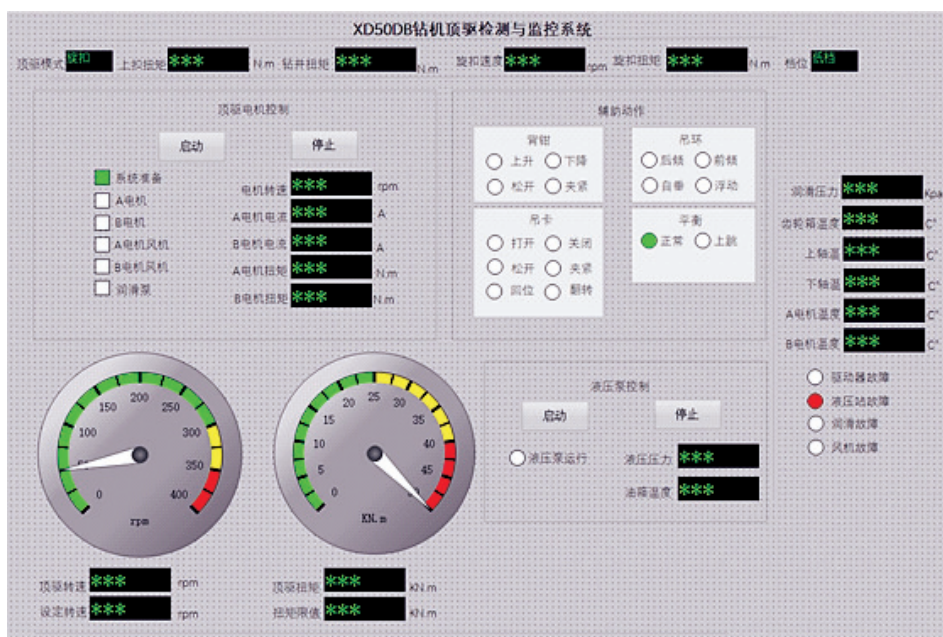


图 12 顶驱监控界面

Fig.12 Monitoring interface of the top drive system

(1)顶驱的模式参数监控栏,包含顶驱最主要的参数:当前模式显示、上扣扭矩显示、钻井扭矩显示、旋扣设定速度显示、旋扣设定扭矩显示以及顶驱变速箱的当前档位;

(2)顶驱主电机以及辅助电机的监控区域,显示电机的速度、电流和扭矩状态和参数;

(3)顶驱的管子处理系统的液压动作监控区,每个操作动作以指示灯的形式显示;

(4)顶驱的转速和扭矩显示,作为顶驱最主要的两个钻井参数,以仪表盘和数字的形式分别显示出

来,这样能让司钻在第一时间注意到钻井参数的变化^[26];

(5)顶驱液压站状态监控,包含液压泵远控启停、状态指示、系统压力和油箱温度;

(6)顶驱异常报警提示,顶驱减速箱温度高,主轴温度高、润滑油压力低、电机温度高、冷却风压低、系统驱动器故障等都会在显示界面警示。

5 结论

“十三五”国家重点研发计划课题“5000 米地质

岩心钻机关键技术与装备研制”中 XDD50DB 型顶驱系统的设计,在参数、结构、功能等方面满足了金刚石取心钻探与大口径钻井的工艺需求,实现一机多用;在管柱辅助作业自动化方面,既传承了石油顶驱与“十二五”项目研制的 XDZ40DB 型顶驱的一致性与标准化,又在自动化作业流程上,与动力猫道、铁钻工、井架工、气动卡盘、扶正机械手等自动化装置之间形成自动化操控闭环;在控制上,由主、副司钻全流程集中控制,权限分级,为大深度多工艺顶驱钻进成套装备的自动化提升提供了一个执行枢纽和控制基准。预期 XDD50DB 型新型电传动顶驱的推出将会在深部资源、清洁能源、新能源等勘探领域发挥其多功能、高效率、自动化、高安全性的优势。

参考文献(References):

- [1] 葛运锋.顶部驱动钻井装置电控系统的设计研究[D].北京:北京交通大学,2006.
GE Yunfeng. The research of electrical control for top drive drilling equipment[D]. Beijing: Beijing Jiaotong University, 2006.
- [2] 王达.深孔岩心钻探的技术关键[J].探矿工程(岩土钻掘工程),2009,36(S1):1-4.
WANG Da. Key techniques of deep hole drilling[J]. Exploration Engineering (Rock & Soil Drilling and Tunneling), 2009, 36(S1):1-4.
- [3] 张伟,王达,刘跃进,等.深孔取心钻探装备的优化配置[J].探矿工程(岩土钻掘工程),2009,36(10):34-38.
ZHANG Wei, WANG Da, LIU Yuejin, et al. Optimized configuration of deep exploration core drilling equipment[J]. Exploration Engineering (Rock & Soil Drilling and Tunneling), 2009, 36(10):34-38.
- [4] 刘跃进,朱江龙,潘飞,等.新一代电驱动深孔岩心钻机的实践与展望[J].探矿工程(岩土钻掘工程),2013,40(S1):22-29.
LIU Yuejin, ZHU Jianglong, PAN Fei, et al. Practice and prospect of new generation electric-driven deep hole core drilling equipment [J]. Exploration Engineering (Rock & Soil Drilling and Tunneling), 2013, 40(S1): 22-29.
- [5] 肖宏伟.能源发展“十三五”规划主要指标中期评估研究[J].中国物价,2018(12):67-69.
XIAO Hongwei. Mid-term evaluation of main indicators of the 13th five-year plan for energy development[J]. China Price, 2018(12):67-69.
- [6] 朱江龙,刘跃进,潘飞,等.我国深孔钻探装备的发展与展望[J].地质装备,2013,14(6):9-14.
ZHU Jianglong, LIU Yuejin, PAN Fei, et al. Development and prospect of deep hole drilling equipment in China[J]. Equipment for Geotechnical Engineering, 2013, 14(6):9-14.
- [7] 黄洪波,朱江龙,刘跃进.我国钻探技术装备“十一五”回顾与“十二五”展望[J].探矿工程(岩土钻掘工程),2011,38(1):8-14.
HUANG Hongbo, ZHU Jianglong, LIU Yuejin. Review of drilling technology and equipment for the eleventh five-year plan period and envisioning of same for the twelfth five-year plan period in China[J]. Exploration Engineering(Rock & Soil Drilling and Tunneling), 2011, 38(1):8-14.
- [8] 刘晓阳,李大昌,叶雪峰.中国铀矿第一科学深钻施工概况[J].探矿工程(岩土钻掘工程),2013,40(S1):297-299,304.
LIU Xiaoyang, LI Dachang, YE Xuefeng. Overview of the first scientific deep drilling construction of China's uranium mine[J]. Exploration Engineering (Rock & Soil Drilling and Tunneling), 2013, 40(S1):297-299, 304.
- [9] 沈怀浦,何磊,高明帅,等.4000 m 直驱电传动高速顶驱的研制[J].探矿工程(岩土钻掘工程),2017,44(S1):243-246.
SHEN Huaipu, HE Lei, GAO Mingshuai, et al. Development of 4000m high speed top driving system by directdriving electric drive[J]. Exploration Engineering (Rock & Soil Drilling and Tunneling), 2017, 44(S1):243-246.
- [10] 朱江龙.地质深孔电动顶驱钻进系统的研究与应用[D].北京:中国地质大学(北京),2015.
ZHU Jianglong. Research and application of geological deep hole electric top drive drilling system[D]. Beijing: China University of Geosciences (Beijing), 2015.
- [11] 路甬祥.液压气动技术手册[M].北京:机械工业出版社,2002.
LU Yongxiang. Hydraulic and pneumatic technology manual [M]. Beijing: Machinery Industry Press, 2002.
- [12] 臧臣坤,何磊,何宗常,等.插装阀技术在多工艺钻机液压系统设计中的应用[J].地质装备,2015,16(2):14-18.
ZANG Chenkun, HE Lei, HE Zongchang, et al. Application of cartridge valve technology in the design of hydraulic system of multi-process rig [J]. Equipment for Geotechnical Engineering, 2015, 16(2):14-18.
- [13] 刘凡柏,高鹏举,任启伟,等.4000 m 交流变频电驱岩心钻机的研制及其在地热井的工程应用[J].探矿工程(岩土钻掘工程),2018,45(10):40-46.
LIU Fanbai, GAO Pengju, REN Qiwei, et al. Development and application of 4000m AC frequency-conversion core drill [J]. Exploration Engineering (Rock & Soil Drilling and Tunneling), 2018, 45(10):40-46.
- [14] 李振选,易靖宇,谢军,等.钻井信息管理系统的应用[J].石油钻采工艺,2005,27(5):20-22.
LI Zhenxuan, YI Jingyu, XIE Jun, et al. Development and application of drilling information management system [J]. Oil Drilling & Production Technology, 2005, 27(5):20-22.
- [15] 王代华.电驱动石油钻机电气传动控制系统设计研究[J].电气传动,2005,35(8):3-8.
WANG Daihua. Design studies of electric drive control system of electric drive oil drilling rig[J]. Electric Drive, 2005, 35(8):3-8.
- [16] 邱华,彭儒金,戴圣海.CTG-200 型全液压工程钻机的研制与应用[J].探矿工程(岩土钻掘工程),2017,44(11):50-55.
QIU Hua, PENG Rujin, DAI Shenghai. Development of CTG-200 type full hydraulic engineering drill and its application[J]. Exploration Engineering (Rock & Soil Drilling and Tunneling), 2017, 44(11):50-55.
- [17] 刘凡柏,吕红军,李文秀,等.1500 m 全液压岩心钻机的研制及应用[J].探矿工程(岩土钻掘工程),2012,39(S2):101-105.
LIU Fanbai, LÜ Hongjun, LI Wenxiu, et al. Development

- and application of 1500m full hydraulic core drilling rig[J]. Exploration Engineering (Rock & Soil Drilling and Tunneling), 2012,39(S2):101-105.
- [18] 张金昌,孙建华,谢文卫,等.2000 m 全液压岩心钻探技术装备示范工程[J].探矿工程(岩土钻掘工程),2012,39(3):1-7. ZHANG Jinchang, SUN Jianhua, XIE Wenwei, et al. A demonstration project of 2000m hydraulic core drilling equipment[J]. Exploration Engineering (Rock & Soil Drilling and Tunneling), 2012,39(3):1-7.
- [19] 王繁荣.XD 系列全液压力头岩心钻机的研制和应用[J].探矿工程(岩土钻掘工程),2011,38(12):43-46. WANG Fanrong. Development of XD series fully hydraulic driving core drill and the application[J]. Exploration Engineering (Rock & Soil Drilling and Tunneling), 2011, 38 (12):43-46.
- [20] 陆惠明.基于 MATLAB 的液压钻机减速器多目标优化设计[J].探矿工程(岩土钻掘工程),2012,39(3):23-26. LU Huiming. Multi-objective optimization design based on MATLAB of hydraulic drill gear reducer[J]. Exploration Engineering (Rock & Soil Drilling and Tunneling), 2012, 39 (3):23-26.
- [21] 杨虎伟,赵大军,于萍,等.全液压顶驱钻机背钳的设计及运动仿真分析[J].探矿工程(岩土钻掘工程),2014,41(2):56-60. YANG Huwei, ZHAO Dajun, YU Ping, et al. Design of back-up wrench for full hydraulic top drive drilling rig and the motion simulation analysis[J]. Exploration Engineering (Rock & Soil Drilling and Tunneling), 2014,41(2):56-60.
- [22] 胡向阳,左立朝.DB30 型多功能电驱动钻机的研发与应用[J].探矿工程(岩土钻掘工程),2017,44(5):48-52. HU Xiangyang, ZUO Lichao. Development and application of multifunctional electric drive drilling rig[J]. Exploration Engineering (Rock & Soil Drilling and Tunneling), 2017, 44 (5):48-52.
- [23] 和国磊,刘晓林,朱芝同,等.基于 CAN 总线技术的钻机电控系统的设计与应用[J].探矿工程(岩土钻掘工程),2016,43(12):72-77. HE Guolei, LIU Xiaolin, ZHU Zhitong, et al. Design and application of electronic control system of rig based on CAN bus technology[J]. Exploration Engineering (Rock & Soil Drilling and Tunneling), 2016,43(12):72-77.
- [24] 刘旭光,盛海星,王敏.XDQ-1200 型全液压轻型岩心钻机电液控制系统设计及应用[J].探矿工程(岩土钻掘工程),2015,42(9):49-52. LIU Xuguang, SHENG Haixing, WANG Min. Design of electro-hydraulic proportional control system for XDQ-1200 light and full hydraulic core drill[J]. Exploration Engineering (Rock & Soil Drilling and Tunneling), 2015,42(9):49-52.
- [25] 刘桂芹,江进国,曹明,等.钻机液压系统中电控比例变量泵的特性测试分析[J].矿业研究与开发,2005,25(4):47-48,80. LIU Guiqin, JIANG Jinguo, CAO Ming, et al. Test and analysis on property of the electric proportional variable-volume pump used in hydraulic system of drilling rig[J]. Mining Research and Development, 2005,25(4):47-48,80.
- [26] 和国磊,冯起赠,许本冲,等.SDC-2500 型全液压车载钻机的研制与应用[J].探矿工程(岩土钻掘工程),2016,43(6):44-48. HE Guolei, FENG Qizeng, XU Benchong, et al. Design and application of SDC-2500 full hydraulic truck mounted rig[J]. Exploration Engineering (Rock & Soil Drilling and Tunneling), 2016,43(6):44-48.

(编辑 周红军)

(上接第 23 页)

- [34] 陈师逊,杨芳.深部钻探复合钻杆的研究与应用[J].地质与勘探,2014,50(4):772-776. CHEN Shixun, YANG Fang. Research and application of composite drill pipes in deep drilling[J]. Geology and Exploration, 2014,50(4):772-776.
- [35] 朱恒银,张正,余善平,等.3008.29m 特深孔科学钻探施工技术[C]//中国地质学会探矿工程专业委员会.第十八届全国探矿工程(岩土钻掘工程)技术学术交流年会论文集.北京:地质出版社,2015:214-222. ZHU Hengyin, ZHANG Zheng, YU Shanping, et al. Construction technology of 3008.29m ultra-deep hole scientific drilling[C]//Mineral Engineering Committee, Geological Society of China. Special for the Eighteenth National Exploration Engineering (Rock & Soil Drilling and Tunneling) Academic Conferences. Beijing: Geological Publishing House, 2015:214-222.
- [36] 李鑫淼,李宽,吴纪修,等.国外绳索取心钻具弹卡机构设计与分析[J].探矿工程(岩土钻掘工程),2017,44(S1):276-279. LI Xinmiao, LI Kuan, WU Jixiu, et al. Design and analysis on link latch mechanism of overseas wireline coring tool[J]. Exploration Engineering (Rock & Soil Drilling and Tunneling), 2017,44(S1):276-279.
- [37] 李鑫淼,李宽,梁健,等.复杂地层取心钻进堵心原因分析及其预防措施[J].探矿工程(岩土钻掘工程),2018,45(12):12-15. LI Xinmiao, LI Kuan, LIANG Jian, et al. Core jamming causes and prevention in drilling difficult formation[J]. Exploration Engineering (Rock & Soil Drilling and Tunneling), 2018,45(12):12-15.
- [38] 梁健,尹浩,孙建华,等.特深孔地质岩心钻探钻孔口径及管柱规格研究[J].探矿工程(岩土钻掘工程),2019,46(8):36-46. LIANG Jian, YIN Hao, SUN Jianhua, et al. Research on hole diameter, drill string specification and casing program for ultra-deep geological core drilling[J]. Exploration Engineering (Rock & Soil Drilling and Tunneling), 2019,46(8):36-46.

(编辑 韩丽丽)