

粉细砂层中锚索施工涌水涌砂的处理技术

潘希军

(湖北城市地质工程院,湖北 武汉 430052)

摘要:广州市良业大厦基坑支护工程存在较厚的淤泥质粉细砂层,预应力锚索锚点位置处于粉细砂层中时,锚索施工易发生涌水涌砂现象而引发基坑事故。施工过程中通过采取跟管钻进干钻成孔、墙后孔口设置止浆袋及墙后注浆的处理措施,减少了锚索施工过程中涌水涌砂现象的发生,避免了因涌水涌砂水土流失造成基坑外地面下沉而引发的基坑事故。

关键词:粉细砂层;锚索施工;涌水涌砂;跟管钻进;墙后注浆

中图分类号:TU473.2 **文献标识码:**B **文章编号:**1672-7428(2020)10-0072-05

Treatment of water and sand kicks in silty fine sand in anchor cable construction

PAN Xijun

(Hubei Institute of Urban Geological Engineering, Wuhan Hubei 430052, China)

Abstract: A thick layer of silty fine sand is present at the Liangye Tower foundation pit in Guangzhou, and when the anchor point of the prestressed anchor cable is in the fine sand layer, water and sand kicks are prone to happen in the construction of the anchor cable, leading to the foundation pit incidents. The drilling with casing process was combined with dry-drilling to make the borehole, and behind the wall both the grout stopping bag was set at the borehole head and grouting was performed to ensure reduction in water and sand kicks during anchor cable construction; thus avoiding the foundation pit incident caused by the external ground subsidence.

Key words: fine sand layer; anchor cable construction; water and sand kick; drilling with casing; grouting behind the wall

0 引言

随着城市的发展,地下空间的大量开发应用,深基坑工程越来越多,支护类型也多种多样。因桩锚支护类型给后续施工提供了便利的施工条件,土方开挖及后续的地下室结构施工更为便利,大大缩短施工周期,得到了广泛的应用。但锚索施工过程及锚索施工质量,也给基坑支护安全带来一定的隐患,特别是在砂层中施工锚索出现涌水涌砂的现象^[1],如果不处理好极易引发地面下沉导致管线及周边建筑物出问题而发生基坑安全事故,在广州也有很多这样的工程案例^[2]。如何采取有效措施防止锚索在粉细砂层中施工出现涌水涌砂水土流失威胁基坑安全,下面以工程实例加以阐述和总结。

1 工程概况

良业大厦基坑支护工程位于广州市海珠区,新港东路南侧。基坑周长约 528 m,设 3 层地下室,开挖深度 13.65 m,基坑安全等级为 I 级。基坑北侧受地铁 8 号线保护要求无法施工锚索,采用钢筋混凝土地下连续墙(兼做地下室外墙)+坑内搅拌桩加固+斜撑+内角撑,其它面采用钢筋混凝土地下连续墙(兼做地下室外墙)+锚索作为基坑支护体系及止水帷幕^[3]。基坑东侧地下室边线以外 2.87 m 为用地红线,红线外 40 m 范围为空地,空地外为在建住宅楼。南侧地下室边线以外 2.81 m 为用地红线,红线外 71 m 范围为空地,空地外为在建住宅楼。西侧地下室边线以外 1.8~9.4 m 为用地红

收稿日期:2020-04-16;修回日期:2020-08-08 DOI:10.12143/j.tkge.2020.10.013

作者简介:潘希军,男,汉族,1971 年生,高级工程师,从事桩基及基坑支护工程设计施工工作,广东省广州市黄埔区黄埔东路 727 号 D 座 613 室(510000),401930991@qq.com。

引用格式:潘希军.粉细砂层中锚索施工涌水涌砂的处理技术[J].探矿工程(岩土钻掘工程),2020,47(10):72-76.

PAN Xijun. Treatment of water and sand kicks in silty fine sand in anchor cable construction[J]. Exploration Engineering (Rock & Soil Drilling and Tunneling), 2020,47(10):72-76.

线,红线外 56 m 范围为空地,空地外为 2 层民用建筑。北侧地下室边线以外 2.91 m 为用地红线,红

线外 6.3 m 为新港东路,35.6 m 为广州地铁 8 号线(管道埋深 6.25 m)。基坑支护平面图见图 1。

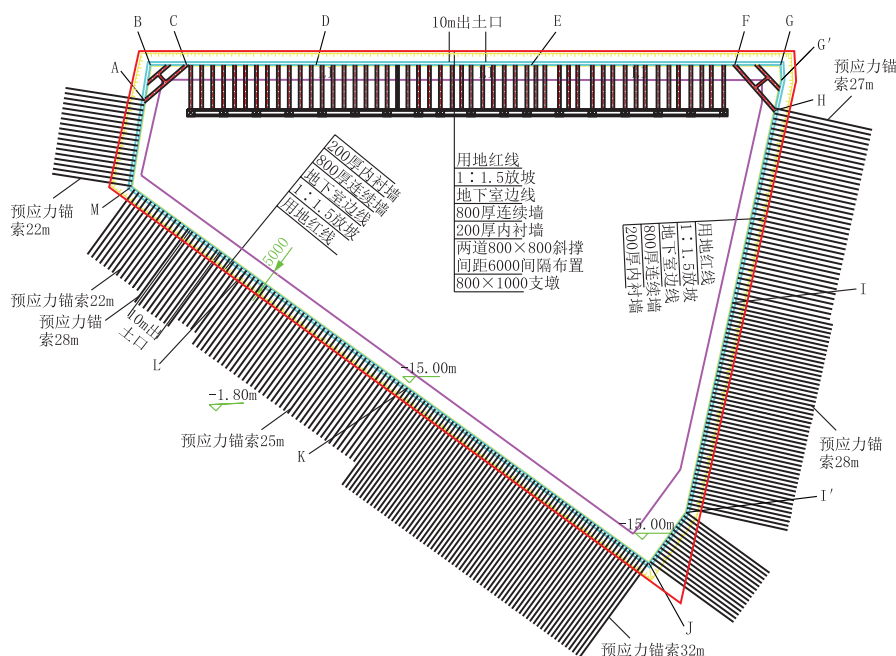


图 1 基坑支护平面

Fig.1 Plan of the pit support

场地地质条件:从上至下地层为第四系人工填土、淤泥质土、淤泥质粉细砂、粉质粘土,基岩为白垩系(K)沉积岩,岩性为泥质粉砂岩。地下水按含水介质特征划分,第四系淤泥质粉细砂层赋存孔隙水,基岩赋存基岩裂隙水,淤泥质土层、粉质粘土层、基岩全风化、微风化层为不透水—弱透水层,可视为相

对隔水层,只有淤泥质粉细砂、强风化岩层、中风化岩层为相对含水层,地下水受大气降水和地表水补给,以蒸发方式排泄,地下稳定水位埋深 0.50~2.40 m,场地内地下水具有微承压—承压性质,地下水较丰富。地层参数见表 1。

表 1 场地地层参数

Table 1 Parameters of the formation at site

层号	岩土层名称	颜色	状态	土层厚/m	$\gamma / (\text{kN} \cdot \text{m}^{-3})$	c / kPa	$\varphi / (^{\circ})$	τ / kPa
①	素填土	褐红色	松散	0.90~3.60	17.5	10	10	15
② ₁	淤泥	深灰、灰黑色	流塑	1.10~1.40	16.5	6	5	12
② ₂	淤泥质粉细砂	灰、深灰色	松散	0.80~9.50	18.5	3	20	20
② ₃	粉质粘土	深灰、灰黑色	可塑	0.70~0.90	18.2	20	16	25
③ ₁	全风化泥质粉砂岩	灰黄色	岩心呈坚硬土状	2.00~2.40	20.0	45	28	65
③ ₂	强风化泥质粉砂岩	褐红色	岩心呈半岩土状	1.10~6.30	21.0	60	30	85
③ ₃	中风化泥质粉砂岩	灰色	岩心短柱状	1.10~14.60	22.0	120	32	180

2 基坑支护设计方案

基坑北侧受地铁 8 号线保护要求无法施工锚索,采用钢筋混凝土地下连续墙(兼做地下室外墙)+坑内搅拌桩加固+斜撑+内角撑,其它面采用钢筋混凝土地下连续墙(兼做地下室外墙)+锚索作为基坑支护体系及止水帷幕。地下连续墙墙厚为 800

mm,混凝土强度等级为 C30,地下连续墙深度 16.85~18.05 m,嵌固深度 5~6.5 m,入中微风化岩 1.5~5 m。坑内搅拌桩格栅式加固坡体宽度 8.6 m,加固深度 5.7~8.26 m,穿过淤泥质粉细砂层不少于 0.5 m,搅拌桩直径 800 mm,桩间距 600 mm,采用 42.5R 水泥,水灰比 0.9~1.0,水泥用量 220 kg/m。地下连续墙顶 1.5 m 范围 1:1.5 放坡挂网

喷混凝土支护,钢筋混凝土冠梁截面为 $800\text{ mm}\times 800\text{ mm}$ 。锚索设置2道:第一道在地下连续墙顶部冠梁位置,锚索间距:1、1.2、1.4m,预应力锚索采用 $4\times 7\text{ }\Phi 5\text{ mm}$ 钢绞线, $f_{\text{ptk}}=1860\text{ MPa}$,成孔直径150 mm,长度 $L=25\sim 28\text{ m}$,自由段7 m;第二道锚索距冠梁顶面5.9 m处设置,锚索间距:1、1.8、2.2 m,锚索采用 $3\times 7\text{ }\Phi 5\text{ mm}$ 、 $4\times 7\text{ }\Phi 5\text{ mm}$ 钢绞线, $f_{\text{ptk}}=1860\text{ MPa}$,成孔直径150 mm,长度 $L=20\sim 22\text{ m}$,自由段6 m,钢筋混凝土腰梁截面为 $600\text{ mm}\times 600\text{ mm}$ ^[4]。锚索注浆材料为42.5R普通硅酸盐水泥净浆,水灰比0.45,采用二次注浆工艺,第一次采用常压0.4~0.6 MPa,4~6 h后进行第二次注浆,压力要求1.5~2.0 MPa^[5]。典型支护剖面见图2。

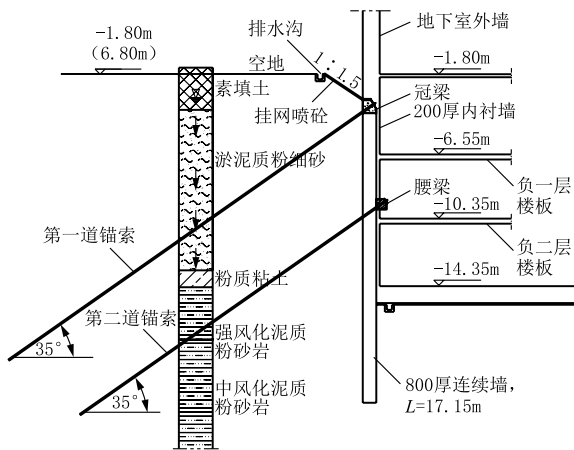


图2 支护剖面

Fig.2 Section of the pit support

3 锚索施工

3.1 施工工艺流程

锚索施工工艺流程:施工放线→地下连续墙开孔→锚索成孔→清孔→杆体制安→注浆→腰梁浇筑→安装钢锚垫板→张拉锁定。

施工中遵循“分段分层、由上而下、先锚固、后开挖”的原则进行锚索施工及基坑开挖,土方开挖至锚索施工位置后,进行锚索施工,待腰梁混凝土强度达到要求,锚索张拉完成后进行下层土方开挖。

3.2 钻机的选择

锚索施工采用MDL-135D型全液压履带式锚索钻机,该钻机移动方便、操作灵活、能够转动各种角度,施工效率高,可跟管钻进。由于第二道锚索施工需先在地下连续墙开孔,考虑到锚索钻机施工工效及降低施工成本,采用SCY-3050B小型墙体开

孔钻机提前开好孔,锚索钻机紧跟其后施工锚索孔。

3.3 锚索施工的难题

本基坑东侧及南侧存在2.4~9.5 m厚的淤泥质粉细砂层,主要为粉砂、细砂,含淤泥质土,饱和、呈松散状,分选性较好,在打穿地下连续墙后,粉细砂在6 m左右的水头压力下形成喷涌,1~2 min就涌出几立方米粉细砂,经马上回填土反压,避免了水土继续流失引发基坑事故。锚索施工必须采取有效措施,才能保证基坑施工安全。经分析锚索施工需解决3个难题:(1)成孔过程中防涌水涌砂^[6]; (2)采用跟管钻进施工注浆拔管后孔口如何封堵; (3)成孔过程还会有少量的粉细砂流失,该段锚索有95根,它的累积效应还会留有基坑安全隐患^[7]。只有把这3个难题都解决好了,才能消除基坑在锚索施工过程中的安全隐患。

3.4 地下连续墙开孔

开孔直径160 mm,水平及垂直方向孔距允许偏差 $\pm 50\text{ mm}$,锚索钻孔角度 35° ,允许偏差 $\pm 3^\circ$,采用SCY-3050B小型墙体开孔钻机开孔,为避免开孔后出现涌水涌砂,地下连续墙厚800 mm,开孔深度700 mm,预留100 mm给锚索钻机来施工,这样既解决了锚索钻机施工效率及降低成本的问题,也保证了开孔及锚索施工2个工序的有效衔接,避免了开孔后再跟管钻进施工中间环节的涌水涌砂^[8]。

3.5 锚索成孔

锚索成孔直径150 mm,地下连续墙开孔预留100 mm后,锚索钻机就位,采用 $\text{ }\Phi 146\text{ mm}$ 跟管钻进无循环水的干钻钻进工艺,此时,后续施工的套管、抢险的相关物资及挖机要到位,施工人员分工明确、组织有序,做好应急准备,锚索钻机打穿预留100 mm厚地下连续墙后,立即用钻机压入第一节套管,利用钻机自重和钻压抵消孔口处的水、土压力,然后用棉纱等堵漏材料封堵套管与地下连续墙孔的环状间隙,防止施工过程中套管与地下连续墙孔的环状间隙涌水涌砂,在第一节、第二节套管卸扣加管时还有涌水涌砂的现象,随着套管的加长,渗水路径阻力的增加及砂粒由于干钻在套管内逐渐形成架桥堵塞,后续卸扣加管没有再出现涌水涌砂。待套管穿过粉质粘土层进入岩面后停止套管施工,改为套管内风动冲击器中风化岩石锚固段的施工。锚索长度采用双控,必须同时达到设计长度和相应的人岩要求,钻孔深度应超过设计长度0.5~1.0 m。

3.6 锚索安放、一次注浆

锚索制作及安装要求: 下料长度应考虑锚索的成孔深度、腰梁、台座尺寸以及张拉锁定设备所需的长度; 杆体材料为钢绞线, 严禁有接头, 严禁使用焊枪断料; 锚索自由段应涂润滑油和套塑料管, 并应扎牢; 沿杆体轴线方向每隔 1~2 m 设置一个定位支架, 杆体的保护层应不小于 20 mm; 注浆管宜放置于杆体中心, 随杆体一同放入孔中, 注浆管端部距杆体端部宜为 50~100 mm, 二次注浆管的出浆孔只在底部 3 m 范围内设置, 并采取保护措施防止一次注浆时浆液进入二次注浆管内; 杆体插入孔内的深度应不小于锚索成孔深度的 95%, 亦不得超深; 杆体安放时应防止注浆管被拔出, 若注浆管被拔出的长度超过 500 mm 时, 应重新安放。锚索杆体在地下连续墙开孔外侧对应位置绑扎止浆袋, 留置好注浆管。

锚索成孔施工到设计深度后, 因孔内有套管隔离, 采用清水清孔, 待泥浆返出孔口逐渐变为清水后, 用高压空气清孔, 然后下入锚索杆体, 准备注浆, 第一次注浆材料采用 42.5R 普通硅酸盐纯水泥浆, 水灰比为 0.50~0.60, 浆液应搅拌均匀, 随搅随用, 并应在初凝前用完。注浆泵的工作压力应符合设计要求, 并应考虑输浆过程中管路损失对注浆压力的影响, 确保足够的注浆压力, 注浆过程中, 若发现注浆量大大减少或注浆管爆裂时, 应将杆体及注浆管拔出, 待更换注浆管后, 再下放杆体, 若中途耽搁时间超过浆液初凝时间, 应重新清孔后再下放杆体, 重新注浆; 第一次注浆压力为常压待浆液从空口溢浆后方可停止注浆^[9]。

3.7 封孔、二次注浆

虽然跟管钻进成孔有效减少了涌水涌砂, 但一次注浆后拔出套管的孔口若不进行有效封堵, 仍然会涌水涌砂, 考虑到施工方便可靠且成本低的原则, 采用地下连续墙后设置止浆袋的方法解决孔口封堵的问题^[10]。在锚索杆体制作时靠近墙后孔口位置的杆体留置止浆袋, 止浆袋上留有注浆管, 并随锚索杆体从套管内下放到位, 在一次注浆完成后拔出套管时, 马上向止浆袋内注入双液 1:1 水玻璃水泥浆液, 浆液在止浆袋内快速凝固形成封堵体封住孔口, 解决了孔口涌水涌砂的问题^[11]。锚索在第一次注浆完成后 4~6 h 进行二次注浆, 注浆材料采用 42.5R 普通硅酸盐纯水泥浆, 注浆水灰比为 0.8~

0.9, 压力宜为 2.0~3.0 MPa, 因孔口封闭无法观察二次注浆的返浆情况, 根据锚索长度的不同, 二次注浆量控制在 0.3~0.5 m³。止浆袋设置见图 3。

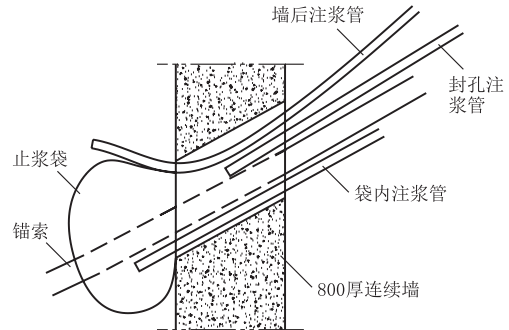


图 3 止浆袋及注浆管设置

Fig.3 Setting of the grout stopping bag and grouting pipe

3.8 墙后注浆

锚索成孔、一次注浆完成后拔出套管及在孔口封堵过程中, 依然有少量的砂土流失, 该段锚索有 95 条, 累积下来还是有一定的砂土流失量, 存在一定的安全隐患。通常的处理方法是根据地面沉降的情况在地面墙后打入注浆花管、袖阀管等进行后注浆处理^[12], 一方面是被动防御, 若砂土流失量过大, 造成较大的沉降, 容易引起管线变形受损、影响周边建筑物安全; 另一方面补救措施施工成本高, 需重新组织设备进场, 往往坡顶存在施工工作面受限、硬化路面破除及影响施工运输通行等。因此, 采取封孔前在墙后孔口留置 2~3 根注浆管注浆的方式进行处理^[13] (参见图 3), 即在拔出套管向止浆袋注浆前, 将制作好的注浆管插入墙后孔口砂层中, 待封孔锚索完成二次注浆后, 马上通过注浆管向墙后砂层注入 42.5R 普通硅酸盐水泥浆, 浆液水灰比为 0.8~0.9, 锚索及墙后注浆的水泥浆液均加入早强减水剂, 墙后注浆压力达到 1 MPa 左右或坡顶地面缝隙冒浆即可停止注浆。为降低相邻锚索施工对砂层注浆胶结的影响, 锚索施工顺序采取跳打的方式, 间隔 5 条锚索施工, 相邻锚索施工间隔时间需 24 h 以上^[14]。由于地下连续墙兼做地下室外墙, 内墙防水施工对锚索防水有一定的要求, 锚索张拉锁定后通过对地下连续墙孔留置的注浆管进行封孔注浆 (注浆管埋设参见图 3), 解决了锚索张拉锁定及锚索拆除后的漏水问题^[15]。

4 施工效果

采取跟管钻进干钻成孔、墙后孔口设置止浆袋

的处理措施,解决了预应力锚索锚点位置处于粉细砂层中锚索成孔开孔即出现大量涌水涌砂而无法施工的问题,顺利完成了第二排95条锚索的施工任务,墙后注浆的处理措施对墙后砂层流失的部分进行填充及对墙后锚索周围砂层进行注浆胶结,降低了墙后土体下沉及孔口漏水的风险,95条锚索通过墙后注浆共计注入了92 t水泥,后续地下室结构施工锚索拆除后,95条锚索只有3条有少量渗水,处理效果比较理想。地下室底板完成后,基坑监测数据显示:水平位移10.1 mm,沉降位移6.3 mm,基坑变形满足设计要求。施工效果见图4。



图4 施工效果

Fig.4 Completed foundation pit support

5 结语

通过对锚索在粉细砂层中施工存在的问题的综合分析,采取跟管钻进干钻成孔、墙后孔口设置止浆袋及墙后注浆的处理措施,把几个问题在一次施工过程中予以有效解决,既消除了安全隐患,又降低了施工成本。跟管钻进干钻成孔、孔口设置止浆袋解决了锚索因涌水涌砂无法施工的问题,墙后注浆解决了砂土流失部分地层的注浆充填及对粉细砂层注浆加固。对今后同类型工程施工中具有参考意义。

参考文献(References):

- [1] 刘世禄,侯广尧,刘洪林.涌水钻孔封堵技术探讨[J].中州煤炭,2009(9):63-64.
LIU Shilu, HOU Guangyao, LIU Honglin. Approach to sealing technology of gushing-water drillhole[J]. Zhongzhou Coal, 2009(9):63-64.
- [2] 刘德智,雷金山.广州地铁淤砂层明挖区间围护工程涌水涌砂分析与处治技术[J].长沙铁道学院学报,2009,10(2):199-200.
LIU Dezhi, LEI Jinshan. Analysis and treatment technology of water and sand gushing in open-cut section enclosure of Guangzhou Metro silt layer[J]. Journal of Changsha Railway University, 2009,10(2):199-200.
- [3] 98-02,广州地区建筑基坑支护技术规定[S].
98-02, Technical regulation for support of building foundation pit in Guangzhou area[S].
- [4] CECS 22:2005,岩土锚杆(索)技术规程[S].
CECS 22:2005, Technical specification for ground anchors[S].
- [5] 黄汉仁,杨坤鹏,罗平亚.泥浆工艺学原理[M].北京:石油工业出版社,1981.
HUANG Hanren, YANG Kunpeng, LUO Pingya. Process and principle of slurry[M]. Beijing: Petroleum Industry Press, 1981.
- [6] 薛建坤.顶板岩层薄弱区高承压含水层钻孔涌水治理技术[J].煤矿安全,2019,50(3):126-129,133.
XUE Jiankun. Drilling water treatment technology for high pressure confined aquifer in weak area of roof rock stratum[J]. Safety in Coal Mines, 2019,50(3):126-129,133.
- [7] 许磊,陈宝义,龙翔.常规锚索与扩大头锚索在复杂深基坑支护工程中的应用[J].探矿工程(岩土钻掘工程),2016,43(9):75-78.
XU Lei, CHEN Baoyi, LONG Xiang. Application of conventional anchor cable and extended end anchor cable in complex deep foundation pit supporting project[J]. Exploration Engineering (Rock & Soil Drilling and Tunneling), 2016,43(9):75-78.
- [8] 肖三民.浅谈富水黄土隧道渗漏水处理[J].山西建筑,2019,35(4):335-336.
XIAO Sanmin. On the treating of leaking in water-rich loess tunnel[J]. Shanxi Architecture, 2019,35(4):335-336.
- [9] 陈万权.特大涌水孔的施工与防治[J].探矿工程,1987(2):46-48.
CHEN Wanquan. Construction and prevention of water-inrush hole[J]. Exploration Engineering, 1987(2):46-48.
- [10] 张玉玲.地下工程渗漏治理的几个关键技术问题[J].中国建筑防水,2011(4):5-11.
ZHANG Yuling. Key technical issues in leak treatment of underground works[J]. China Building Waterproofing, 2011(4):5-11.
- [11] 王传永,赵宝林.止浆墙承压注浆堵水技术在巷道突水治理中的应用[J].山东煤炭科技,2014(7):161-162,165,168.
WANG Chuanyong, ZHAO Baolin. Application of confined grouting technology in controlling groundwater inrush in roadway[J]. Shandong Coal Science and Technology, 2014(7):161-162,165,168.
- [12] 武永清.庆阳地区钻孔涌水事故综合处理技术[J].甘肃地质,2013(2):84-86.
WU Yongqin. Comprehensive treatment technology for drilling incident of water-inrush in Qingyang area[J]. Gansu Geology, 2013(2):84-86.
- [13] 杨栋,段康廉,赵阳升,等.井下水文钻孔涌水后注浆固孔与堵水实践[J].西安矿业学院学报,1999,19(S1):108-110.
YANG Dong, DUAN Kanglian, ZHAO Yangsheng, et al. The practice of grout solidifying and caulking of the underground hydrology drill after water outburst[J]. Journal of Xi'an Mining Institute, 1999,19(S1):108-110.
- [14] 潘光明,赵鹏,邱法林.引流渗透控制注浆技术及涌水治理应用研究[J].煤炭科学技术,2016,44(1):95-101,108.
PAN Guangming, ZHAO Peng, QIU Falin. Applied study on water drainage and permeability controlled grouting technology and water inflow treatment[J]. Coal Science and Technology, 2016,44(1):95-101,108.
- [15] 刘振杰,吕玉芝.注浆封堵底板涌水技术研究与实践[J].山东煤炭科技,2013(1):202-2034.
LIU Zhenjie, LÜ Yuzhi. Research and practice of grouting to water inrush from floor[J]. Shandong Coal Science and Technology, 2013(1):202-204.