

国内外割心钻具研发概况与分析

李鑫淼, 梁 健, 尹 浩, 王志刚, 梁 楠

(中国地质科学院勘探技术研究所, 河北 廊坊 065000)

摘要:在松散、松软、破碎等复杂地层钻进时,与常规取心技术相比,割心技术能够获得更高的岩心采取率。国内外研发的割心钻具主要包括双动双管、单动双管和绳索取心割心钻具 3 种,钻具研发的关键点主要包括岩心爪结构设计和加压方式选择。从钻具研发情况看,三角形岩心爪具有良好的闭合性能,液力加压能够实现了对割心压力的准确控制,绳索取心割心钻具钻进效率较高,但研发难度相对较大。本文详述了国内外割心钻具的结构设计特点及取心操作流程,分析了钻具设计原理的优缺点,提出了割心钻具发展趋势,为割心钻具的优化设计奠定了基础。

关键词:复杂地层;取心技术;割心钻具;研发现状

中图分类号:P634.4⁺3 **文献标识码:**A **文章编号:**1672-7428(2020)07-0047-09

Development and analysis of core catchers

LI Xinmiao, LIANG Jian, YIN Hao, WANG Zhigang, LIANG Nan

(Institute of Exploration Techniques, CAGS, Langfang Hebei 065000, China)

Abstract: Compared with conventional coring technology, when drilling in loose, soft, broken and other complex formation, core catching technology can obtain higher core recovery. The core catching tool developed at home and abroad mainly includes double-tube rigid type, double-tube swivel type and wireline core-catching drilling tools. The key points in development of the tools mainly include the design of the core catcher structure and the choice of the loading mode. Development of the core drilling tools shows that the core catcher with the triangle slips has good closing performance and hydraulic loading can be accurately controlled to achieve the core breaking force. Wireline core-catching drilling tools have high drilling efficiency, but the development is relatively difficult. In this paper, the structural characteristics and coring operation procedure of the core-catching drilling tools at home and abroad are described in detail. The design advantages and disadvantages are analyzed and the development trend is put forward. All these lay a foundation for the optimum design of core-catching drilling tool.

Key words: complex formation; coring technology; core-catching drilling tool; development

0 引言

松软、松散、破碎等复杂地层取心钻进时,易出现岩心脱落、冲蚀等问题^[1-2],导致岩心采取率降低^[3-4],常规单动双管钻具难以达到取心要求,通常要采用割心钻具解决上述技术难题^[5-6]。割心技术是指钻具下部岩心爪在轴向压力的作用下,向内收拢并割断岩心,将岩心封闭在岩心管内,可有效防止上提钻具时发生岩心脱落,地层硬度不同,岩心爪闭合的程度也不同,通常采用隔液钻头^[7],对岩心进行有效保护。与常规双管取心钻具的主要区别在于,

割心钻具采用了主动断心设计思路,可靠性更高,对岩心的保护性更好。目前研制的割心钻具包括双动双管、单动双管和绳索取心割心钻具 3 种,加压方式包括机械加压和液力加压 2 种,取心工艺包括提钻取心和绳索取心 2 种。为解决我国能源、资源、环境等方面存在的重大问题,获取地球深部重要信息^[8-9],岩心钻孔深度逐步增加^[10],取心技术面临的挑战也越来越严峻,因此,应进一步开展割心技术的深入研究,保证复杂地层岩心采取质量,为深部钻探提供有力技术支撑。

收稿日期:2020-05-16 **修回日期:**2020-06-27 **DOI:**10.12143/j.tkgc.2020.07.008

基金项目:中国地质科学院勘探技术研究所科技项目“绳索取心割心钻具研制”(编号:YB202006);自然资源部深部地质钻探技术重点实验室开放基金项目“深部钻探绳索取心钻具岩心管内壁硬化及光滑处理工艺研究”(编号:KF201906)

作者简介:李鑫淼,男,汉族,1985年生,机械工程专业,硕士,从事钻探工程科研工作,河北省廊坊市金光道 77 号,lixinmiaosmile@163.com。

引用格式:李鑫淼,梁健,尹浩,等.国内外割心钻具研发概况与分析[J].探矿工程(岩土钻掘工程),2020,47(7):47-55.

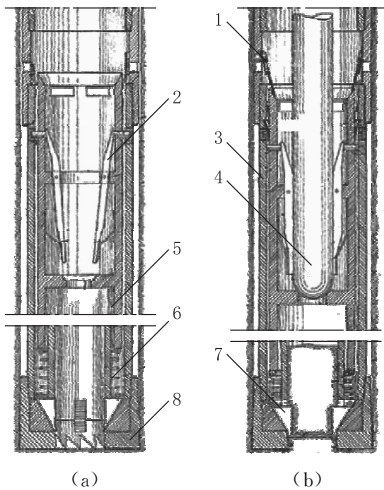
LI Xinmiao, LIANG Jian, YIN Hao, et al. Development and analysis of core catchers[J]. Exploration Engineering (Rock & Soil Drilling and Tunneling), 2020,47(7):47-55.

1 国外割心钻具研究现状

1.1 双动双管割心钻具

1.1.1 液力加压割心

1921年,美国 Redus D.Dodds^[11]研发了一种双动双管取心钻具,基本结构如图1所示,图1(a)为取心钻进状态,内管和外管之间由棘爪进行定位,压缩弹簧原长安装,同时限定了岩心爪位置,保证岩心良好的通过性。图1(b)为割心后状态,回次钻进结束后,通过钻杆向内部投入芯棒,解除内、外管之间的限位,同时封堵冲洗液过流通道,在泥浆泵压力的作用下,钻具内管受力下移,压缩弹簧,带动岩心爪经锥面内向内滑动,收拢并抱紧岩心,上提钻具拉断岩心。地表出心完毕后,在拉伸弹簧的作用下内管复位,便可开始下一回次取心钻进。由于岩心爪的数量较少,因此该钻具主要适用于完整地层,兼顾轻微破碎地层。钻具整体结构设计简单,岩心爪具有主动断心功能,是一种初具雏形的液力加压式割心钻具。



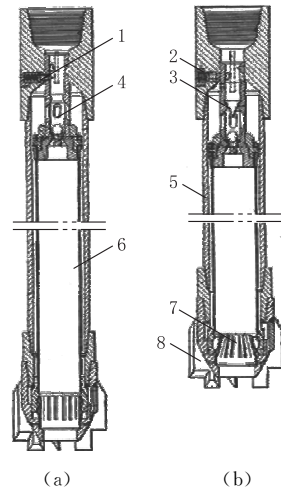
1—拉伸弹簧;2—棘爪;3—外管;4—芯棒;5—岩心管;
6—弹簧;7—岩心爪;8—取心钻头

图1 Redus D. Dodds研发的液力加压割心钻具

Fig.1 Hydraulic pressure core-catching drilling tool developed by Redus D. Dodds

1936年,美国 Globe Oil Tools 公司 John H. Howard^[12]研制了一种液力加压式割心钻具,如图2所示,是一种双动双管取心钻具。岩心爪齿形为矩形,每个爪之间具有一定间隙,避免收拢时出现干涉,岩心管上部设置有单向阀,对岩心进行保护,内外管之间由定位销进行限位,可在弹簧弹力的作用下自动复位。正常钻进时,钻具如图2(a)所示,回次钻进结束后,向钻杆内部投入锥形阀芯,阀芯进入

钻具内部后首先接触定位销,解除内外管之间限位,随后封堵钻具内部冲洗液过流通道,岩心管在泥浆泵压力的作用下向下移动,岩心爪受力向内收拢,完成割心,岩心爪闭合后的状态如图2(b)所示。割心操作结束后,冲洗液通道再次打开,泥浆泵恢复正常循环压力。该钻具在技术上增加了泄压提示功能,便于操作人员作出准确判断,岩心爪采用了矩形设计,反向向内闭合,此种岩心爪收拢方式不利于岩心爪插入岩心,仅适用于松软地层,再次使用前,需人工复位内管。



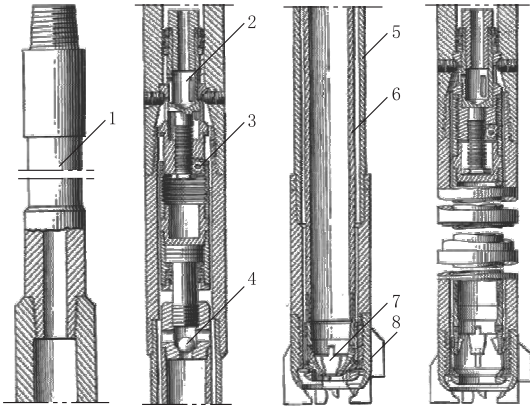
1—定位销;2—弹簧;3—阀芯;4—悬挂接头;5—外管;
6—岩心管;7—岩心爪;8—取心钻头

图2 John H. Howard研发的液力加压割心钻具

Fig.2 Hydraulic loading core-catching drilling tool developed by John H. Howard

1.1.2 机械加压割心

1935年,美国加利福尼亚州 Baker Oil Tools 公司的 Reuben C. Baker^[13]研制了一种双动双管取心钻具,结构如图3所示。开泵前,钻具内部冲洗液通道处于关闭状态,内管在自重的作用下处于下部,岩心爪处于闭合状态。开泵后,在冲洗液压力的作用下,阀芯下移,冲洗液通道打通,阀芯下部的圆柱齿条下移时,通过齿轮带动岩心管上移,使三角形岩心爪处于打开状态,开始取心钻进。回次钻进结束后停泵,岩心爪在内管自重的作用下向内收拢,完成割心,岩心爪采用4齿布置,能够达到较好的闭合效果,岩心管上部设置有单向阀,防止冲洗液冲刷岩心。该套钻具在技术上,提升了岩心爪的闭合性能及割心操作的便捷性,但由于岩心爪的闭合压力相对较小,仅适用于松软地层使用。



1—钻杆;2—阀芯;3—齿轮;4—钢球;5—外管;6—岩心管;7—岩心爪;8—取心钻头

图 3 内管自重加压式割心钻具

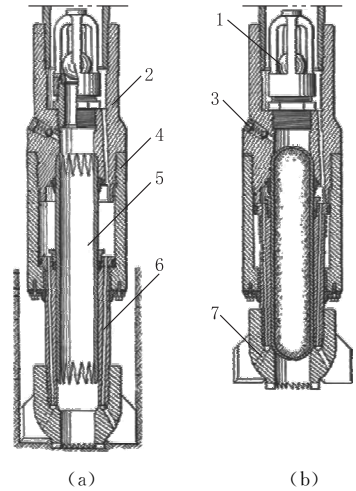
Fig.3 Core-catching drilling tool with load applied by weight of the inner-tube

1938 年,美国 Granville A. Humason^[14] 等人研制了一种双动双管割心钻具,采用了机械加压割心原理,钻具结构如图 4 所示。钻进时各零件处于图 4(a)状态,岩心管上下两端均设计有三角形岩心爪,与上外管及下外管之间密封,钻具上部设置两处单向阀,有利于岩心管内冲洗液排出,降低岩心入管阻力。回次钻进结束后,上外管与下外管之间连接螺纹反向打开,通过钻柱加压,上下两端岩心爪与配合锥面接触并收拢,直至割心完毕,完成对岩心的全面包拢,此时钻具各零件所处位置如图 4(b)所示。该套钻具设计创新点在于采用了两端三角形岩心爪同时闭合的形式,闭合及包裹性好,岩心存放及运输便捷,采用了隔液底喷钻头,有效防止岩心冲蚀,但岩心爪收拢时需要反向卸扣,操作可靠性较低,可能出现孔内问题,钻具使用可靠性有待提高。

1.2 单动三层管割心钻具

2000 年,美国 Baroid Technology 公司的 Philippe Fanuel^[15] 研制了一种单动三层管取心钻具,结构如图 5 所示。取心钻进时,大量冲洗液经钻杆内部、钻具冲洗液主通道、中管与外管环状间隙、隔液钻头进行循环,少量冲洗液经副通道、岩心管与中管环状间隙进行循环,此时滑套受力较小,卡簧或岩心爪保持原状,保证岩心无障碍入管。回次钻进结束后,从钻杆内部投入钢球,封堵冲洗液主通道,由于冲洗液副通道过流面积较小,泥浆泵憋压,滑套在压力的作用下向下移动,在锥面的作用下向内收拢。完整地层钻进时,卡簧受力下移抱紧岩心,上提钻具

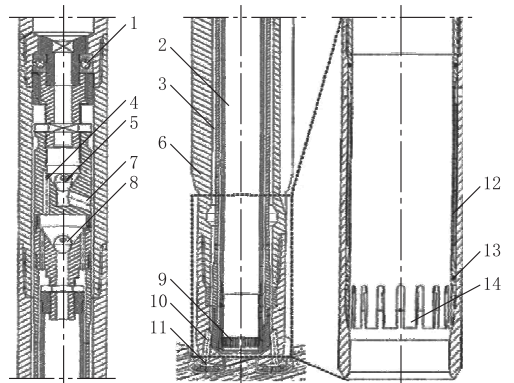
完成断心;松散地层钻进时,岩心爪受力向内收拢并割断岩心。该套钻具在技术上进行了创新,单套钻具融合了卡簧断心和岩心爪割心两种工艺,采用了液力加压主动断心的设计思想,通过岩心爪和卡簧的快速更换,可满足松散、松软和完整地层取心需求;采用三层管结构及底喷钻头,有效保证复杂地层的岩心采取率;上部设计了单动机构,有效降低了岩心管对岩心的磨蚀。钻具使用时,需对地层变化做出准确判断,从而对卡簧或岩心爪的使用做出合理选择。



1—钢球;2—接头;3—单向阀;4—上外管;5—岩心管;6—下外管;7—取心钻头

图 4 钻柱加压式割心钻具

Fig.4 Core-catching drilling tool with load applied by weight of the drill string



1—单动机构;2—岩心管;3—中管;4—冲洗液副通道;5—钢球;6—外管;7—冲洗液主通道;8—单向阀;9—卡簧;10—卡簧座;11—取心钻头;12—滑套;13—密封圈;14—岩心爪

图 5 单动三层管割心钻具

Fig.5 Swivel type triple-tube core-catching drilling tool

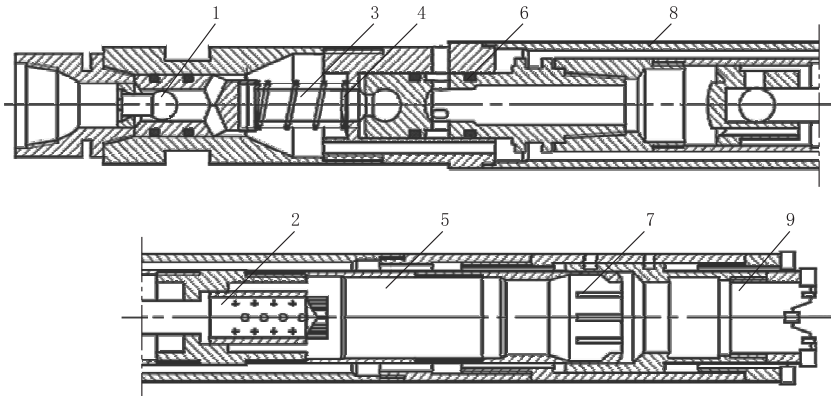
2 国内割心钻具研究现状

2.1 双动双管割心钻具

2.1.1 液力加压割心

2009年,卢春华等人^[16-17]研发了一种液力加压式割心钻具,结构如图6所示,利用球铰接完成单动。岩心爪齿形为矩形,各齿端部交错安装铆钉,使岩心爪在收拢时交叉错开,避免干涉,达到较好的闭

合效果。回次钻进结束后,投入销阀,使钻具内部憋压,推动连杆下移,弹簧受力压缩,同时带动岩心爪下移,岩心爪受力向内收拢,完成割心。钻具内部增加了滤管,能够过滤掉冲洗液中的细颗粒岩粉,并将其储存在滤管中,采用隔液钻头对岩心进行保护,提高岩心采取率,但提钻时,钻杆内部冲洗液难以全部排出,存在提水钻问题。



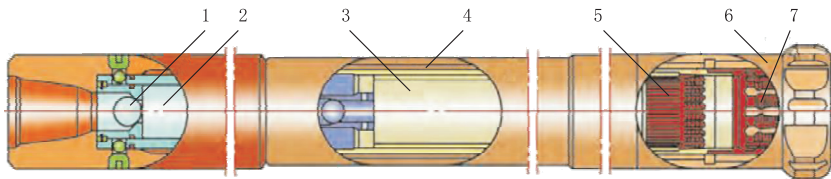
1—销阀;2—滤管;3—连杆;4—弹簧;5—岩心管;6—密封圈;7—岩心爪;8—外管;9—取心钻头

图6 卢春华研发的液力加压割心钻具

Fig.6 Hydraulic loading core-catching drilling tool developed by LU Chunhua

2016年,向峰^[18]研发了一种液力加压式割心钻具,钻具结构如图7所示,采用了卡簧及三角形岩心爪的组合断心机构,回次钻进结束后,投球憋压,完成割心,岩心管上部设置有单向阀,对岩心进行保护。钻具内部设计有泄压机构,当压力大于泄压机

构预设压力时,循环通道打开,避免提水钻,实际应用效果较好。该钻具的创新点在于采用卡簧及三角形岩心爪的组合断心机构,能够适应地层的变化,岩心爪闭合性能较好。



1—钢球;2—液压控制系统;3—岩心管;4—外管;5—卡簧;6—取心钻头;7—岩心爪

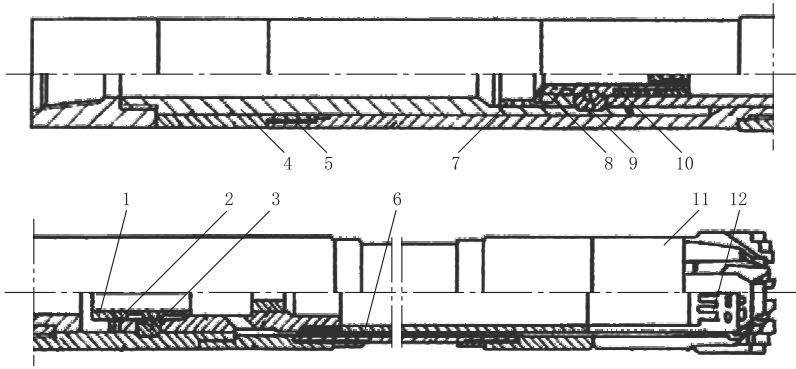
图7 向峰研发的液力加压割心钻具

Fig.7 Hydraulic loading core-catching drilling tool developed by XIANG Feng

2.1.2 机械加压割心

2007年,张绍先等人^[19]研发了一种适用于松散地层的机械加压式割心钻具,钻具结构如图8所示,是一种双动双管钻具。钻头回转扭矩由六方杆、六方套进行传递,回次钻进结束后,增加泥浆泵泵量,滑套受力下移并压缩弹簧,解除上滑块限位,适量上提钻具,外管在自重的作用下处于孔底,上滑块受力向内收缩,六方杆与上滑块脱离后停泵,在弹簧弹力

的作用下,上滑块复位。下放钻柱,压力经六方杆、上滑块、承压杆、承压套传递至定位销,并将定位销剪切,承压套继续下移,解除下滑块限位,推动岩心管、岩心爪下移,岩心爪接触钻头内锥面完成割心。该钻具设计的创新性在于,利用泵量的变化,解除内部零件限位,割心操作便捷,但提钻时,六方杆与六方套之间错开,钻具外侧出现台阶,复杂地层使用时,卡钻风险较高。



1—承压套;2—定位销;3—下滑块;4—六方杆;5—六方套;6—岩心管;7—承压杆;8—滑套;9—上滑块;10—弹簧;11—钻头;12—岩心爪

图 8 钻柱加压式割心钻具

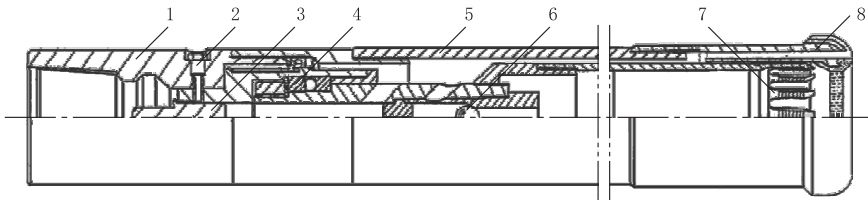
Fig.8 Core-catching drilling tool with load applied by weight of the drill string

2.2 单动双管割心钻具

2.2.1 液力加压割心

2001 年,杨立文等人^[20]研发了一种适用于松散、软、破碎、砾石地层的液力加压式割心钻具,钻具结构如图 9 所示,是一种单动双管取心钻具。岩心爪齿形为矩形,内管上部设计有单向阀及单动机构,

内外管之间利用定位销进行限位。回次钻进结束后,向钻杆内投入阀芯,封堵钻具内部冲洗液通道,在压力的作用下,上部定位销剪切,推动岩心爪接触钻头并向内收拢,直至完成割心,随后冲洗液通道再次打开,避免提水钻,配合隔液底喷钻头,有效保证了上述复杂地层的岩心采取率。



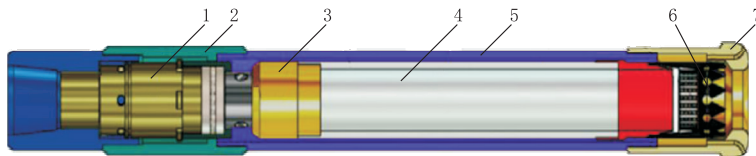
1—接头;2—定位销;3—阀芯;4—单动机构;5—外管;6—单向阀;7—岩心爪;8—取心钻头

图 9 杨立文研发的液力加压割心钻具

Fig.9 Hydraulic loading core-catching drilling tool developed by YANG Liwen

2017 年,张国丽^[21]研发了一种液力加压式割心钻具,结构如图 10 所示,是一种单动双管取心钻具。采用了卡簧及三角形岩心爪组合断心机构,对于软地层取心,回次钻进结束后,钻具停留在孔底,向钻杆内投入钢球憋压,在高压的作用下,内管总成

整体下移,岩心爪收拢,完成割心。完整、破碎地层取心时,岩心爪部分收拢,加压总成在高压的作用下,通过剪断安全销钉实现自动泄压,上提钻具,在卡簧和岩心爪共同作用下拔断岩心,有效保证岩心采取率。



1—加压总成;2—扶正器;3—悬挂分流总成;4—内管;5—外管;6—组合断心机构;7—取心钻头

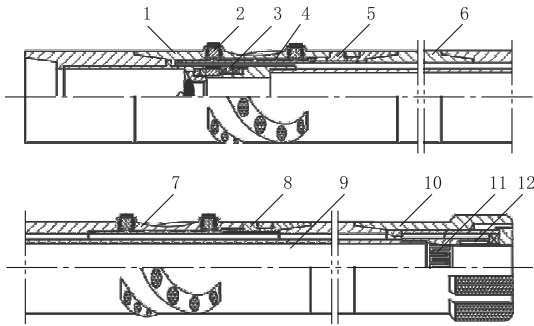
图 10 张国丽研发的液力加压割心钻具

Fig.10 Hydraulic loading core-catching drilling tool developed by ZHANG Guoli

2.2.2 机械加压割心

2003 年,马金山等人^[22]研发了一种适用于松散、破碎地层的单动双管割心钻具,结构如图 11 所示。采用了隐藏式岩心爪设计,卡簧为整体式结构,

内径与岩心管保持一致,降低岩心入管阻力,有效预防岩心堵塞。图中为钻具取心钻进时所处状态,回次钻进结束后上提钻具,外管在自重的作用下处于孔底,上部扶正块及下部扶正块限位随之解除,在弹

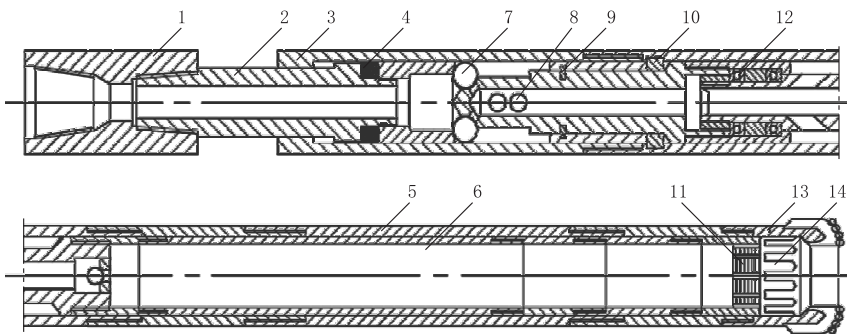


1—上扶正器;2—扶正块;3—单动机构;4—限位套;5—上滑块;6—外管;7—下扶正器;8—下滑块;9—岩心管;10—取心钻头;11—卡簧;12—弹性岩心爪

图11 机械加压式割心钻具

Fig.11 Mechanical loading core-catching drilling tool

簧弹力的作用下向内收缩,岩心管随之上移,岩心爪限位解除,在弹簧的作用下向内收拢。完整地层由卡簧拔断岩心,岩心爪闭合后,对岩心进行保护,松散地层由岩心爪割心,岩心爪闭合后状态如图12所示,能够有效防止松散、破碎地层岩心脱落。可收缩式扶正器降低了卡钻风险,减小钻具孔内运动阻力。岩心爪向内收拢,主要依靠弹簧弹力及岩心重力,割



1—接头;2—六方杆;3—六方套;4—密封垫;5—外管;6—岩心管;7—钢球;8—承压活塞;9—定位销;10—承压挡圈;11—卡簧;12—单动总成;13—取心钻头;14—岩心爪

图13 投球钻柱加压式割心钻具

Fig.13 Drop ball type core-catching drilling tool with load applied by weight of the drill string

2.3 绳索取心割心钻具

上述割心钻具均采用了提钻取心工艺,即将孔内全部钻杆及钻具提至地表完成取心,辅助时间长。为提高取心钻进效率,基于割心工艺与绳索取心工艺相结合的设计思路,国内开展了绳索取心割心钻具研究,钻具总体结构与常规绳索取心钻具类似,由内管总成和外管总成组成,回次钻进结束后下入打捞器,将内管总成打捞至地表完成取心。

2.3.1 投球式液力加压割心

2009年,中国地质大学(北京)牛军辉^[24]研制了

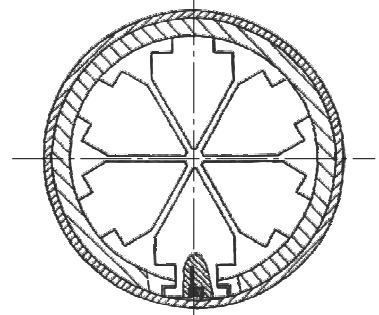


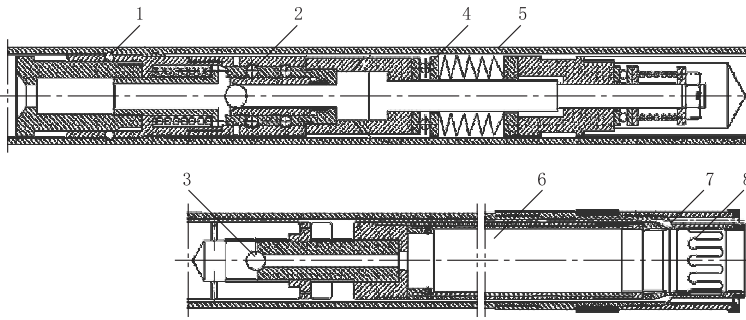
图12 岩心爪闭合状态

Fig.12 Closed state of the core catcher

心操作主动性及可靠性有待提升。

2015年,何超^[23]等人研发了一种机械加压式割心钻具,如图13所示。回次钻进结束后,将钻具上提一定高度,外管在自重的作用下处于孔底,由孔口投入数个钢球,最终运动至图13中所示位置,利用上部钻柱加压,通过钢球完成压力传递,执行割心动作,完成松散、破碎地层取心,采用了卡簧及矩形岩心爪的组合式断心机构,提高了对地层变化的适应性。

一种绳索取心割心钻具,钻具结构如图14所示。钻具内管总成与外管总成之间采用球卡定位,钻具内部差动机构同样采用球卡定位,因投球需要,钻具设计采用“公捞母”形式,回次进尺结束后,投入钢球,解除差动机构限位,在液力作用下,推动矩形岩心管、岩心爪下移,完成割心。该钻具在设计上兼具绳索取心及割心工艺的优势,提升了复杂地层岩心采取质量,同时具有较高的使用效率,但需配备专用打捞器。

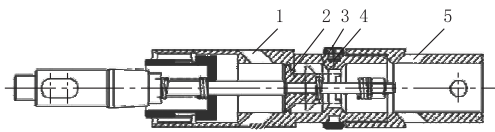


1—球卡定位机构;2—差动球卡定位机构;3—岩心管单向阀;4—单动机构;5—外管总成;6—岩心管;7—取心钻头;8—岩心爪
图 14 投球式液力加压绳索割心钻具

Fig.14 Drop ball hydraulic loading wireline core-catching drilling tool

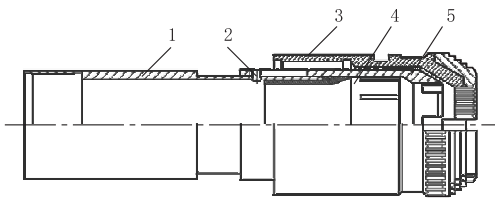
2.3.2 排量控制阀式液力加压割心

2011 年,卢春华等人^[25]研制了一种液力加压式绳索割心钻具。基于绳索取心钻具设计原理,对到位报信机构进行了改进,增加了憋压功能,在泥浆泵压力作用下完成割心,改进后的到位报信机构如图 15 所示,割心机构如图 16 所示。



1—进水口;2—阀堵;3—悬挂环;4—定位销;5—出水口
图 15 具有憋压功能的到位报信机构

Fig.15 Landing indicator with pressure-holding function



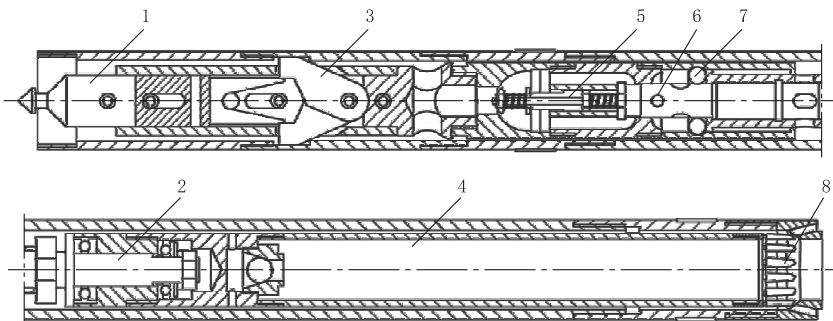
1—差动接头;2—定位销;3—取心钻头;4—岩心爪;5—卡簧座
图 16 改进后的割心机构

Fig.16 Improved core-catching mechanism

正常钻进时采用小泵量,割心时增加泵量,使活塞进一步下行,封堵冲洗液过流通道,憋压后剪切悬挂环处定位销,实现岩心爪下移。岩心爪齿形为矩形,与卡簧座之间采用定位销连接,在压力的作用下,定位销剪切并完成割心,卡簧座在内管总成投放时,能够对岩心爪提供有效保护,防止发生冲击变形。

2.3.3 液控阀式液力加压割心

2013 年,朱朝发等人^[26-27]研制了一种液力加压式绳索割心钻具,结构如图 17 所示。主要开展了液控换向阀研究,通过冲洗液通道开闭控制,完成憋压及割心。钻具内外管之间采用了弹卡定位机构,钻具内部差动机构采用球卡定位,岩心爪齿形为三角形。割心操作时,利用泥浆泵的启、停,控制配流盘转动,完成钻具内部冲洗液过流通道的转换,实现钻具内部通道连通及封堵两个状态。回次钻进结束后,通过液控换向阀实现憋压,推动阀芯下移,解除球卡限位,继续下移,完成割心。该套钻具操作便捷,辅助时间短,能够与标准打捞器配合使用,通用性好。



1—打捞机构;2—单动机构;3—弹卡定位机构;4—岩心管;5—液控换向阀;6—阀芯;7—球卡定位机构;8—断心机构
图 17 液控阀式液力加压绳索割心钻具

Fig.17 Hydraulic loading wireline core-catching drilling tool with the hydraulic control valve

3 割心钻具发展历程与分析

3.1 发展历程

从国内外割心钻具的研发情况看,早期研发的割心钻具为双动双管钻具,岩心管对岩心的磨损及扰动较大,为提高岩心采取质量,随后研发了单动双管割心钻具。岩心爪齿形主要包括三角形和矩形两种,从岩心爪切入岩心的能力,以及岩心爪收拢后的闭合性能来看,三角形岩心爪效果更好。复杂地层取心时,松散、破碎等地层与完整地层交错频繁,为提高钻具使用可靠性,以及对地层变化的适应性,研制了岩心爪加卡簧的组合式断心机构,满足复杂多变地层取心需求。

3.2 加压方式分析

加压方式主要包括液力加压和机械加压两种,深孔钻进时,机械加压可以提供足够大的割心压力,但受孔内阻力的影响,压力难以精准控制,提钻时差动机构外部会形成台阶,复杂地层中出现卡钻的风险较大。液力加压方式,可通过对泥浆泵溢流阀压力的设置,对钻具内部压力进行准确控制,稳定性更高,并且可以通过泥浆泵压力的变化,对割心操作是否执行完毕做出准确判断,因此,大多数割心钻具在设计上均采用了液力加压方式。

3.3 操作效率提升

绳索割心钻具的研制成功,从设计原理上将绳索取心钻探技术高效率的优势^[28-30],与割心技术相结合,钻进效率得到进一步提升,同时保证了复杂地层岩心采取率,降低了孔内事故风险^[31-33]。通过液控换向阀完成憋压,避免了投球操作,减少了辅助时间。深孔钻进时,高效率的优势更为显著,钻具可以与标准打捞器匹配,通用性好,易于推广。

4 结语

割心钻具未来将针对可靠性、高效性等方面开展深入研究,对钻具结构设计进行创新,提升钻具使用稳定性及操作便捷性,以进一步提高复杂地层岩心采取质量,降低施工成本。其次,注重多种功能的有机融合,目前研制的密闭取心工具,融入了割心工艺^[34],进而提高复杂地层岩心采取质量。基于此种设计思路,可考虑将割心技术与保压技术结合,研制适用于天然气水合物的新型保压钻具。同时可以考虑在割心钻具中增加孔斜、转速、温度等孔内参数测量装置,避免单独下入测斜、测温等仪器,进而减少

辅助时间的使用,提高钻进效率,通过分析每个回次获得的孔内参数信息,及时合理调整钻具组合及钻进参数,从而有效保证钻孔质量。

参考文献(References):

- [1] 张鹏.复杂地层绳索取心钻具的研制[D].北京:中国地质大学(北京),2014:1-3.
ZHANG Peng. The design of wire-line coring rig in complex strata[D]. Beijing: China University of Geosciences (Beijing), 2014:1-3.
- [2] 周云,张绍和.浅孔复杂地层 $\phi 110$ 型绳索取心钻具的研制与应用[J].煤田地质与勘探,2017,45(4):163-169.
ZHOU Yun, ZHANG Shaohu. Research and application of wire-line coring drilling tools for shallow hole in heterogeneous layers[J]. Coal Geology & Exploration, 2017, 45(4):163-169.
- [3] 李鑫淼,刘秀美,尹浩,等.深孔复杂地层绳索取心钻具优化设计思路[J].探矿工程(岩土钻掘工程),2017,44(11):56-59.
LI Xinmiao, LIU Xiumei, YIN Hao, et al. Optimum design thoughts of wire-line coring tool used for deep hole drilling in complex formation[J]. Exploration Engineering (Rock & Soil Drilling and Tunneling), 2017, 44(11):56-59.
- [4] 许俊良.疏松及破碎地层取心新技术[J].钻采工艺,2009,32(1):22-23,26.
XU Junliang. New coring technology for unconsolidated and broken formations [J]. Drilling & Production Technology, 2009, 32(1):22-23,26.
- [5] 杨玉坤,成伟,孔凡亮,等.松软地层取心工具加压机构工作状态分析[J].钻采工艺,2001,24(1):50-52.
YANG Yukun, CHENG Wei, KONG Fanliang, et al. Analysis of working status of pressurization mechanism for coring tool in unconsolidated formation [J]. Drilling & Production Technology, 2001, 24(1):50-52.
- [6] 吴景华,王文臣,谢俊革,等.绳索取心钻进工艺在非金属矿产资源勘探中遇到的问题与对策[J].探矿工程(岩土钻掘工程),2017,44(2):43-48.
WU Jinghua, WANG Wenchen, XIE Junge, et al. Problems of wire-line core drilling technique in non metallic mineral resources exploration and the countermeasures[J]. Exploration Engineering (Rock & Soil Drilling and Tunneling), 2017, 44(2):43-48.
- [7] 孟庆鸿.松科1井复杂地层取心钻具及泥浆优化设计和应用研究[D].北京:中国地质大学(北京),2011:20-30.
MENG Qinghong. Optimized design and application study of core drills and mud used in the complex formation of the Well-1 of Songliao Scientific Drilling[D]. Beijing: China University of Geosciences (Beijing), 2011:20-30.
- [8] 王达.深孔岩心钻探的技术关键[J].探矿工程(岩土钻掘工程),2009,36(S1):1-4.
WANG Da. Key techniques of deep hole drilling[J]. Exploration Engineering (Rock & Soil Drilling and Tunneling), 2009, 36(S1):1-4.
- [9] 孙丙伦.深部找矿组合钻探技术研究[D].长春:吉林大学,2009:1-8.
SUN Binglun. Study on combine drilling technology of deep

- mine prospecting[D]. Changchun: Jilin University, 2009:1—8.
- [10] 陈师逊. 中国岩金第一深钻施工情况介绍[J]. 地质装备, 2013, 14(6): 21—25.
CHEN Shixun. Introduction of the deepest borehole in rock gold exploration in China[J]. Equipment for Geotechnical Engineering, 2013, 14(6): 21—25.
- [11] REDUS D. DODDS. Sample-taking device: 1373492 [P]. 1921—05—05.
- [12] John H. Howard. Well core drill: 2038793 [P]. 1936—08—28.
- [13] Reuben C. Baker. Rotary core barrel: 1994847 [P]. 1935—03—19.
- [14] Granville A. Humason, Walter J. Clay. Container core barrel: 2126684 [P]. 1938—08—09.
- [15] Philippe Fanuel. Core sampler: 6116358 [P]. 2000—09—12.
- [16] 卢春华, 鄢泰宁, H. F. 叶戈罗夫. 提高复杂地层取心质量的新型钻具[J]. 地质与勘探, 2009, 45(2): 112—114.
LU Chunhua, YAN Taining, Egorov. New drilling tools for improving core recovery in complex strata[J]. Geology and Exploration, 2009, 45(2): 112—114.
- [17] 蒋国盛, 鄢泰宁, 吴翔, 等. 双管强制取芯钻具: 101215959B [P]. 2010—06—02.
JIANG Guosheng, YAN Taining, WU Xiang, et al. Double tube forced core-picking drill: 101215959B [P]. 2010—06—02.
- [18] 向峰. 双岩心爪取心工具的研究与应用[J]. 石油钻采工艺, 2016, 38(4): 442—445.
XIANG Feng. Development and application of coring tools with double core catchers [J]. Oil Drilling & Production Technology, 2016, 38(4): 442—445.
- [19] 张绍先, 张洪君, 杨永祥, 等. 一种新型机械加压式取心工具: 200620149089.9 [P]. 2007—11—28.
ZHANG Shaoxian, ZHANG Hongjun, YANG Yongxiang, et al. Mechanical pressurization type core-picking tool: 200620149089.9 [P]. 2007—11—28.
- [20] 杨立文, 李福永. 加压式松散、软地层取芯工具: 00210144.0 [P]. 2001—12—12.
YANG Liwen, LI Fuyong. Pressured coring tool in soft ground: 00210144.0 [P]. 2001—12—12.
- [21] 张国丽. GW 系列全适应地层取心工具研制与应用[J]. 辽宁化工, 2017, 46(5): 516—518.
ZHANG Guoli. Development and application of GW series fully adaptive coring tool [J]. Liaoning Chemical Industry, 2017, 46(5): 516—518.
- [22] 马金山, 常青忠, 吴建文, 等. 破碎岩取心工具: 02235870.6 [P]. 2003—05—28.
MA Jinshan, CHANG Qingzhong, WU Jianwen, et al. Core extracting tool: 02235870.6 [P]. 2003—05—28.
- [23] 何超, 胡畔, 唐聪, 等. 新型加压式取心工具研究及现场应用[J]. 钻采工艺, 2015, 38(5): 62—65.
HE Chao, HU Pan, TANG Cong, et al. Research and application of new pressure type coring tool [J]. Drilling & Production Technology, 2015, 38(5): 62—65.
- [24] 牛军辉. 松散软及破碎地层绳索取心钻具的研制[D]. 北京: 中国地质大学(北京), 2009: 23—50.
- NIU Junhui. The design of loose soft and broken strata wire-line coring rig [D]. Beijing: China University of Geosciences (Beijing), 2009: 23—50.
- [25] 卢春华, 张涛, 范加兴. 提高破碎地层取芯质量的绳索强制取芯钻具[J]. 工程勘察, 2011, 39(10): 25—28.
LU Chunhua, ZHANG Tao, FAN Jiaying. Wire-line forced drilling tools used for improving coring quality in broken stratum [J]. Geotechnical Investigation & Surveying, 2011, 39(10): 25—28.
- [26] 朱朝发. 井下液控换向阀的设计与应用研究[D]. 北京: 中国地质大学(北京), 2014: 51—69.
ZHU Chaofa. The design & application research for hydraulic controlling downhole diverter valve [D]. Beijing: China University of Geosciences (Beijing), 2014: 51—69.
- [27] 朱朝发, 杨甘生, 刘宝林, 等. 液力加压式绳索取心钻具: 103306622B [P]. 2015—10—14.
ZHU Chaofa, YANG Gansheng, LIU Baolin, et al. Hydraulically-pressurizing rope coring drill: 103306622B [P]. 2015—10—14.
- [28] 李国民, 肖剑, 王贵和. 绳索取心钻探技术 [M]. 北京: 冶金工业出版社, 2013.
LI Guomin, XIAO Jian, WANG Guihe. Wireline core drilling technology [M]. Beijing: Metallurgical Industry Press, 2013.
- [29] 孙建华, 张永勤, 梁健, 等. 深孔绳索取心钻探技术现状及研发工作思路[J]. 地质装备, 2011, 12(4): 11—14.
SUN Jianhua, ZHANG Yongqin, LIANG Jian, et al. Status and R & D approach of deep hole wireline core drilling technology [J]. Equipment for Geotechnical Engineering, 2011, 12(4): 11—14.
- [30] 冉恒谦, 张金昌, 谢文卫, 等. 地质钻探技术与应用研究[J]. 地质学报, 2011, 85(11): 1806—1822.
RAN Hengqian, ZHANG Jinchang, XIE Wenwei, et al. Applications study of geo-drilling technology [J]. Acta Geologica Sinica, 2011, 85(11): 1806—1822.
- [31] 张春波, 等. 绳索取心金刚石钻进技术 [M]. 北京: 地质出版社, 1985.
ZHANG Chunbo, et al. Wire-line diamond core drilling technology [M]. Beijing: Geological Publishing House, 1985.
- [32] 李鑫森, 李宽, 孙建华, 等. 国内外绳索取心钻具研发应用概况及特深孔钻进问题分析[J]. 探矿工程(岩土钻掘工程), 2020, 47(4): 15—23, 39.
LI Xinmiao, LI Kuan, SUN Jianhua, et al. Development and application of wireline coring tool and diagnosis of ultra-deep hole drilling problems [J]. Exploration Engineering (Rock & Soil Drilling and Tunneling), 2020, 47(4): 15—23, 39.
- [33] 汤凤林, 等. 岩心钻探学 [M]. 武汉: 中国地质大学出版社, 2009.
TANG Fenglin, et al. Core drilling technology [M]. Wuhan: China University of Geosciences Press, 2009.
- [34] 李明朝, 丛海洋, 鲁金峰. SL Rmb-8100 型取心工具的研制与应用[J]. 石油机械, 2013, 41(9): 44—47.
LI Mingchao, CONG Haiyang, LU Jinfeng. Development and application of model SL Rmb-8100 coring tool [J]. China Petroleum Machinery, 2013, 41(9): 44—47.