

# 煤矿井下保直钻进技术现状及展望

焦聚博<sup>1</sup>, 侯红<sup>2</sup>, 孙凯<sup>2</sup>

(1.大西南矿业有限公司,贵州毕节 551700; 2.西安水远山长能源科技有限公司,陕西西安 710077)

**摘要:**煤矿井下钻孔轨迹偏斜易导致治理盲区的出现,严重威胁煤矿安全高效开采。通过对导致钻孔偏斜的地质因素、技术因素和工艺因素的系统分析,得到了钻孔偏斜的根本原因。对现有保直技术的原理及其适用性进行了分析总结。钻孔保直是影响钻孔施工质量的因素,但目前钻孔保直技术或多或少都存在技术上的问题,不能在煤矿大范围推广使用,故在钻孔保直方面需要不断发展,研发出适用性强、易于现场实施的保直技术。应加强偏斜因素的深层次的研究、钻孔保直机具设备的研发等工作。

**关键词:**煤矿井下钻孔;钻孔偏斜;钻孔保直

**中图分类号:**TD713; P634.7 **文献标识码:**A **文章编号:**2096-9686(2021)07-0014-06

## State and prospect of underground straight drilling technology in coal mines

JIAO Jubo<sup>1</sup>, HOU Hong<sup>2</sup>, SUN Kai<sup>2</sup>

(1.Southwest Coal Group Corporation Limited, Bijie Guizhou 551700, China;

2.Xi'an Shuiyuanshanchang Energy Technology Group Corporation Limited, Xi'an Shaanxi 710077, China)

**Abstract:** The deviation of borehole trajectory leads to the extraction blind zone easily, which seriously threatens the safety and efficient mining of coal mines. Through the analysis of geological, technical and process factors, the root cause of borehole deflection is obtained. This paper analyzes and summarizes the principle and applicability of the existing straight drilling technology. Borehole straightness is a factor that affects the drilling quality. However, the current straight drilling technology has more or less some technical problems and cannot be widely used in coal mines. Therefore, continuous progress should be made on straight drilling so as to develop a kind of straight drilling technology with strong adaptability and easy field application. The in-depth research on deflection factors and the development of straight drilling equipment and tools should be strengthened.

**Key words:** borehole in coal mines; borehole deviation; straightness of borehole

## 0 引言

随着我国经济的高速发展,煤炭需求量快速增长,钻孔作为消除煤矿安全隐患的重要手段显得极为重要,但施工过程中钻孔保直一直是施工难题。

煤层瓦斯抽采需要施工大量的瓦斯抽采钻孔,但其施工过程中存在着偏斜问题,使钻孔无法按设计直线轨迹延伸,偏斜会使相邻钻孔间距过大,形成抽采盲区,无法有效抽采煤层瓦斯,为后续开采

留下安全隐患<sup>[1-3]</sup>。如图1所示,在施工顺层钻孔时,各矿根据煤层瓦斯抽采半径设计钻孔间距,保证抽采质量,但由于钻孔偏斜问题,钻孔实际间距大于设计间距,部分煤层无法有效抽采,形成了抽采的盲区。按照《防治煤与瓦斯突出细则》的规定,在掘进煤巷时,需要预抽巷左右15 m内煤层瓦斯,目前,大部分煤矿在底抽巷施工穿层钻孔预抽瓦斯,但由于钻孔的偏斜,钻孔间距可能大于瓦斯

收稿日期:2020-05-21; 修回日期:2021-05-13 DOI:10.12143/j.ztgc.2021.07.003

作者简介:焦聚博,男,汉族,1978年生,贵州大西南矿业有限公司长兴煤矿矿长,工程师,采矿工程专业,从事煤矿生产技术管理工作,贵州省毕节市金沙县长坝镇长兴煤矿,3025780958@qq.com。

引用格式:焦聚博,侯红,孙凯.煤矿井下保直钻进技术现状及展望[J].钻探工程,2021,48(7):14-19.

JIAO Jubo, HOU Hong, SUN Kai. State and prospect of underground straight drilling technology in coal mines[J]. Drilling Engineering, 2021,48(7):14-19.

钻孔抽采半径(见图2),形成抽采的盲区<sup>[4-5]</sup>。在探放水时也需要施工大量的探放水钻孔,偏斜将导致钻孔无法达到预定靶区,疑似存水地区无法得到有效验证,对后续巷道掘进留下隐患。因此,煤矿井下钻孔保直技术研究对煤矿安全生产有着重要意义。

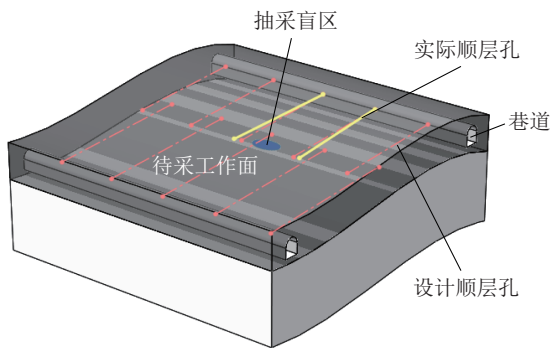


图1 顺层钻孔偏斜示意

Fig.1 Schematic diagram of in-seam borehole deviation

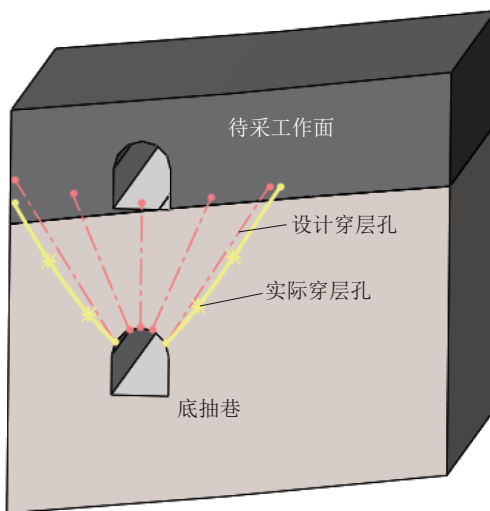


图2 穿层钻孔偏斜示意

Fig.2 Schematic diagram of cross-measure borehole deviation

## 1 钻孔偏斜原因

### 1.1 地质因素

地质因素是造成钻孔偏斜的客观原因,它随着所钻地层变化,在施工地层与开孔参数确定之后,地质因素便不能改变。

造成钻孔弯曲的地质因素主要包括地层硬度、密度、矿物成分、变质程度以及结构构造等<sup>[6-7]</sup>。岩石的层理、裂隙、断层、软硬互层、溶洞、卵砾石等结构构造使岩层具有不均质性,造成孔底钻头的受力

不均,形成不平衡侧向力,引起钻孔弯曲,其中层理和软硬互层是钻孔弯曲的最主要因素<sup>[8]</sup>。

在松软煤层、破碎地层钻进时,地层易破碎,钻头切削形成的孔径较大,造成钻杆和孔壁之间的环空间隙较大,钻具由于受到重力的作用,钻孔一般会向下偏斜;在卵砾石地层钻进时,地层一般软硬不均,钻头展示“欺软怕硬”的特性,钻头将沿着易破碎的方向延伸。

### 1.2 技术因素

技术因素主要分为2类,一类是钻进初始时,钻机摆放不平、钻孔中心与钻杆的轴心不在同一条中心线上,或者钻孔的方位角与倾角测量不准确、钻杆有弯曲等<sup>[9-10]</sup>。这些因素应在开始钻进之前人为控制,减小钻孔偏斜,在钻孔较浅时可能影响不大,但当孔深时就会产生较大的偏差。

第二类是钻进过程中,孔底钻具的结构特性及钻杆的尺寸和结构<sup>[6]</sup>。钻具的抗弯刚度对钻孔的偏斜有较大的影响,里马诺夫提出,在纵向力和倾倒地矩的作用下,孔底钻具的偏斜值 $y$ ,可用式(1)表示:

$$y = \frac{M_a}{p} \left[ \frac{\sin(l-k)}{\sin kl} - \frac{l-x}{l} \right] \quad (1)$$

式中: $p$ ——轴向荷载,N; $M_a$ ——倾倒地矩, $N \cdot m$ ; $l$ ——钻杆纵向弯曲半波长,m; $x$ ——流动坐标,m; $k$ ——刚度, $k = \sqrt{p/EI}$ ; $E$ ——钻杆的弹性模量, $N/m$ ; $I$ ——钻杆的轴惯性矩, $N \cdot m$ 。

由式(1)可以看出,随着钻杆的外径和壁厚的增加,钻杆轴惯性矩值增大。在纵向弯曲和倾倒地矩的作用下,组合钻具的抗弯刚度决定了孔底组合钻具偏斜值的大小,因此组合钻具的抗弯刚度对钻孔弯曲强度有很大的影响,并且钻杆外径的增大,轴惯性矩增长很快,因此大直径钻杆钻进时,钻杆容易实现保直钻进。

### 1.3 钻进工艺

钻进工艺主要指钻进时的钻压、转速等参数,合理的钻进参数将有助于钻孔的保直<sup>[11-13]</sup>。钻机钻进时,为了提高钻孔效率,一般会提高钻压,但钻压过大,将增大钻杆的弯曲变形量,产生造斜的力矩,进而导致钻孔的偏斜;而钻杆转速过大,钻杆将产生较大的离心力,在离心力的作用下,钻杆的轴心将偏离钻孔轴线,致使钻孔偏斜,同时钻杆的偏心旋转将扩大孔径,进一步加大钻孔偏斜量。

在钻进时,应根据所钻地层合理选用钻进参数,并且根据钻机仪表的变化和返渣情况实时调整钻进参数,这样方能减小钻孔偏斜量,达到保直效果。

## 2 保直钻进技术现状及分析

### 2.1 扶正器保直钻进技术

扶正器保直钻进技术是目前煤矿井下运用较多的保直方法<sup>[14-15]</sup>,其将多个扶正器串于靠近钻头的钻杆柱内,常见扶正器如图3所示。一般扶正器的直径与钻头外径相差不大于3 mm,外径相近大幅减小了钻孔的环空间隙,并且扶正器使钻头附近钻具刚性增强,可以有效控制钻杆弯曲,保证钻孔的直线性<sup>[16-17]</sup>,扶正器与钻杆安装如图4所示。

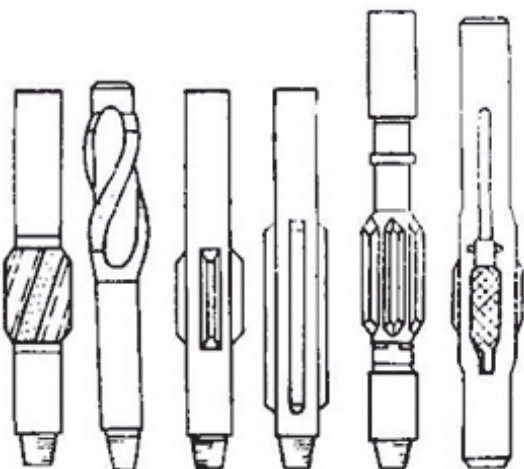


图3 煤矿井下常见扶正器

Fig.3 Common centralizers used in underground coal mine drilling

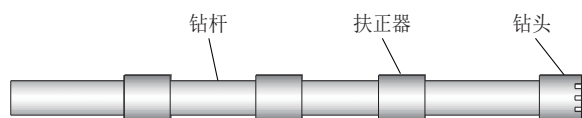


图4 扶正器与钻杆组合

Fig.4 Combination of the centralizer and the drill pipe

扶正器保直技术只需在原有钻探设备的基础上增加数个扶正器,便可实现保直功能,易于实施,但扶正器对方位的控制较差,并且由于孔底环空间隙较小,孔底钻屑不易排出,容易发生卡钻、埋钻等事故。

某矿某采面使用扶正器前后钻孔倾角、方位角变化如图5、图6所示。该矿为煤与瓦斯突出矿井需

要施工大量瓦斯抽采钻孔,由于钻孔偏斜问题,需要多次补孔才能达到钻孔设计位置。从图中可以看出,在使用扶正器后,钻孔方位的增量减小了 $4.1^\circ$ ,扶正器对钻孔方位的变化控制较差,而倾角的变化量减小了 $17.8^\circ$ ,扶正器大幅度抑制了钻孔的下跌趋势,但是对于方位角的控制效果有限。

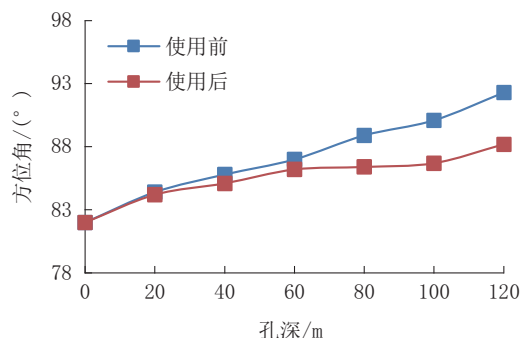


图5 扶正器使用前后方位变化

Fig.5 Change in azimuth before and after use of the centralizer

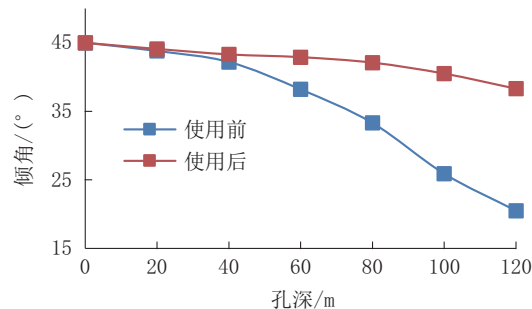


图6 扶正器使用前后倾角变化

Fig.6 Change in inclination before and after use of the centralizer

### 2.2 水力保直钻进技术

水力纠偏技术是一种新型的钻孔保直技术,其利用高压水射流切割钻头前方的煤岩体,改变所钻地层煤岩体的地质条件,已经被破碎的煤岩体给钻头起导向作用,使钻头朝破碎方向钻进,从而达到保直的目的<sup>[18-19]</sup>。

水力保直技术现场实施较为麻烦,需要测斜仪器实时测量钻孔轨迹,当钻孔轨迹偏斜时,需要提出钻头,更换高压水射流喷嘴,这种钻进流程严重影响施工效率。并且,其需要在原有钻探设备的基础上增加高压水泵,用来产生高压水射流,高压水也将孔壁产生破坏,影响钻孔成孔质量。在施工较硬岩石

时,水力破碎能力有限,保直效果较差。此项技术仅进行了理论上的研究与地面导向试验,并没有在煤矿井下进行保直钻进试验。

### 2.3 取心保直钻进技术

取心保直使用取心钻头进行钻进,没有破碎的岩心起一定的导向作用,同时所使用的钻杆是与钻头直径相差较小的岩心管,大幅度减小钻孔底部的环空间隙,在这两部分同时作用下,实现钻孔的保直<sup>[20-22]</sup>,取心保直如图7所示。

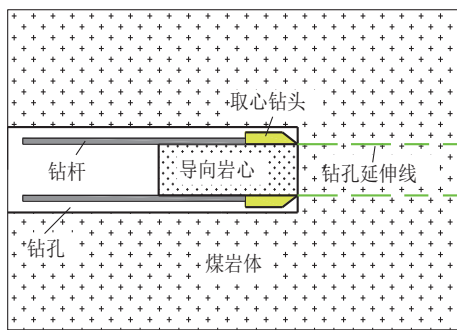


图7 取心保直技术

Fig.7 Coring technique for straight drilling

此方法在钻进过程中要考虑钻孔倾角的影响,当钻孔倾角较大时,岩心所受摩擦力小于重力的分量,岩心在重力的作用下可以自行溜出,反之要提出钻杆,人工取心,这将导致钻进效率低下,岩心受力如图8和式(2)所示。同时在松软煤层中,岩心可能较破碎,岩心无法提供导向作用,故此方法也较少使用。

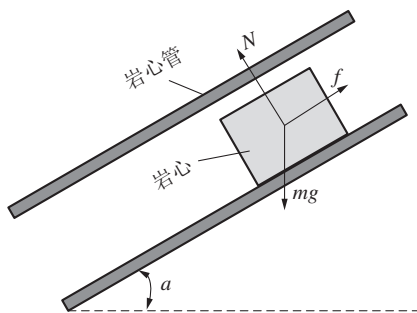


图8 岩心受力

Fig.8 Core force

$$mg \cdot \sin a > f = \cos a \cdot mg \quad (2)$$

式中: $m$ ——岩心的质量,kg; $f$ ——岩心与管壁的摩擦力,N; $a$ ——钻孔倾角,(°)。

### 2.4 定向技术保直

定向钻进技术是一种可控钻进技术<sup>[23-28]</sup>,其在无磁钻杆内部安装传感器,实时测量底部钻孔的倾角、方位,所测数据在通过通缆钻杆传输给孔外电脑,进行可视化处理,使钻孔轨迹实时显示,在钻孔偏斜时,使用螺杆马达进行造斜纠偏,以达到保直的效果,如图9所示。

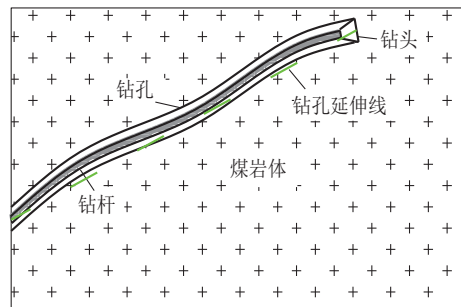


图9 定向技术保直

Fig.9 Directional drilling technology for straight drilling

定向钻进技术可以达到较好的保直效果,但其操作复杂,设备昂贵,并且定向钻机尺寸较大,无法在尺寸小的巷道内应用。定向钻机施工时,还需要为定向钻机施工专门的钻场,严重影响施工工期,故在施工大量较短钻孔时,定向钻进保直技术适用性较差。

### 3 保直钻进技术展望

钻孔保直是影响钻孔施工质量的因素,但目前钻孔保直技术或多或少都存在技术上的问题,不能在煤矿大范围推广使用,故在钻孔保直方面需要不断发展,研发出适用性强、易于现场实施的保直技术。笔者建议可从以下方面发展钻孔保直技术:

(1)偏斜因素的深层次的研究。钻孔偏斜因素大体上分为地质、技术及钻进工艺3个方面,但从本质上讲都是孔内钻头附近受到了不平衡力的作用,今后可从钻头工作状态方面进行深层次研究,揭示钻孔偏斜本质原因。

(2)钻孔保直机具设备的研发。现有保直设备大部分都在原有钻探装备的基础上增加机械设备,水力保直需要增加高压水泵,定向保直需要定向钻机,这些设备的应用虽然达到了保直效果,但操作复杂,成本较高,不能在大部分煤矿推广使用。在今后的发展中,应研发保直专用设备,达到保直效果。



## 参考文献(References):

- [1] 王红胜,杜政贤,樊启文,等.外错高抽巷卸压瓦斯抽采钻孔测斜与纠偏技术[J].煤炭科学技术,2015,43(8):77-81.  
WANG Hongsheng, DU Zhengxian, FAN Qiwen, et al. Inclination measuring and deviation correction technology of pressure released gas drainage borehole in external dislocated high level gateway[J]. Coal Science and Technology, 2015,43(8):77-81.
- [2] 宁德义.我国煤矿瓦斯防治技术的研究进展及发展方向[J].煤矿安全,2016,47(2):161-165.  
NING Deyi. Research progress and development trend of coal mine gas prevention technology in China [J]. Safety in Coal Mines, 2016,47(2):161-165.
- [3] 李超.胜利煤矿瓦斯抽采技术研究[D].成都:四川师范大学,2016.  
LI Chao. Research on gas drainage technology of Shengli Coal Mine[D]. Chengdu: Sichuan Normal University, 2016.
- [4] 魏国营,秦宾宾.煤体钻孔瓦斯有效抽采半径判定技术[J].辽宁工程技术大学学报(自然科学版),2013,32(6):754-758.  
WEI Guoying, QIN Binbin. Technology for determining effective drainage radius of coal seam drill hole[J]. Journal of Liaoning Technical University (Natural Science), 2013, 32(6):754-758.
- [5] 棘理想,朱传杰,任洁.穿层钻孔倾角对瓦斯抽采的影响数值模拟研究[J].煤炭科技,2019,40(4):1-5.  
JI Lixiang, ZHU Chuanjie, REN Jie. Study on numerical simulation on influences of dip angle of cross boreholes on gas drainage [J]. Coal Science & Technology Magazine, 2019,40(4):1-5.
- [6] 郝世俊.近水平孔轨迹受控方法及受控机理[D].北京:煤炭科学研究总院,2001.  
HAO Shijun. Control method and mechanism of near horizontal hole trajectory [D]. Beijing: China Coal Research Institute, 2001.
- [7] 樊阳洋.煤矿瓦斯抽采钻孔保直防斜技术研究[D].焦作:河南理工大学,2018.  
FAN Yanyang. Study on the technology of keeping straight and preventing deviation in coal mine gas extraction drilling[D]. Jiaozuo: Henan Polytechnic University, 2018.
- [8] 何计彬.深孔小口径科学钻探孔斜机理分析与轨迹预测[D].成都:成都理工大学,2013.  
HE Jibin. Borehole bending mechanism analysis and trajectory prediction for scientific drilling[D]. Chengdu: Chengdu University of Technology, 2013.
- [9] 李旭东.煤矿井下施工钻孔偏斜原因分析和对策[J].煤炭技术,2009,28(6):120-122.  
LI Xudong. Reason analysis and countermeasures for underground drilling in coal mine[J]. Coal Technology, 2009,28(6):120-122.
- [10] 杨述起,杨宗仁.苏通长江公路大桥超大超深桩基钻孔施工技术[J].探矿工程(岩土钻掘工程),2005,32(9):31-33.  
YANG Shuqi, YANG Zongren. Drilling technology of extra-large and extra-deep foundation piles in highway bridge of Su-Tong [J]. Exploration Engineering (Rock & Soil Drilling and Tunneling), 2005,32(9):31-33.
- [11] 王智育,张志会,吴超,等.小倾角穿层钻孔的保直钻进研究[J].能源技术与管理,2016,41(5):62-63.  
WANG Zhiyu, ZHANG Zhihui, WU Chao, et al. Research on straightening drilling of penetrating holes with small inclination [J]. Energy Technology and Management, 2016, 41(5):62-63.
- [12] 彭桥梁,李天虎,刘瑞,等.湖南龙山矿区钻孔偏斜规律分析及控制[J].探矿工程(岩土钻掘工程),2017,44(11):12-15.  
PENG Qiaoliang, LI Tianhu, LIU Rui, et al. Analysis and control of borehole deviation regularity of Longshan Mining Area in Hunan [J]. Exploration Engineering (Rock & Soil Drilling and Tunneling), 2017,44(11):12-15.
- [13] 赵国法,吕新前.开化黄山矿区钻孔偏斜规律研究及控制措施[J].探矿工程(岩土钻掘工程),2015,42(2):48-52.  
ZHAO Guofa, LV Xinqian. Study on borehole deviation rules in Kaihua Huangshan Mining Area and the control measures [J]. Exploration Engineering (Rock & Soil Drilling and Tunneling), 2015,42(2):48-52.
- [14] 王力.煤矿井下保直钻进技术及应用[J].山西建筑,2011,37(9):104-105.  
WANG Li. Application and technology of straight guided drilling in underground coal mine [J]. Shanxi Architecture, 2011,37(9):104-105.
- [15] 姬乃强,王力,马沈岐.某煤矿井下穿层孔保直钻进技术措施[J].西部探矿工程,2012,24(10):88-89,92.  
JI Naiqiang, WANG Li, MA Shenqi. Technical measures for straightening drilling through layer hole underground in a coal mine [J]. West-China Exploration Engineering, 2012,24(10):88-89,92.
- [16] 汪栋.强自然造斜地层钻孔弯曲分析及防斜纠斜方法探讨[J].西部探矿工程,2012,24(10):85-87.  
WANG Dong. The analysis of the borehole bending and the method of anti-deviation and rectification in the strong natural inclined formation [J]. West-China Exploration Engineering, 2012,24(10):85-87.
- [17] 徐向东.大直径钻井中钻具组合扶正器的选择及使用[J].价值工程,2018,37(33):136-137.  
XU Xiangdong. Selection and use of drilling tool combination centralizer in large diameter drilling well [J]. Value Engineering, 2018,37(33):136-137.
- [18] 文国军.煤层气近水平孔钻进原位探测与水力纠偏技术研究[D].武汉:中国地质大学,2008.  
WEN Guojun. Research on in-situ exploring and hydraulic correction technology for coalbed methane horizontal drilling [D]. Wuhan: China University of Geosciences, 2018.

- [19] 文国军,乌效鸣,徐林红.煤层气近水平孔钻进水力纠偏技术[J].石油钻采工艺,2007(5):13-15.  
WEN Guojun, WU Xiaoming, XU Linhong. Research on hydraulic direction technology for horizontal drilling of coal bed methane[J]. Oil Drilling & Production Technology, 2007(5): 13-15.
- [20] 王山海,马功社.浅析煤矿井下绳索取芯钻探技术应用效果[J].陕西煤炭,2015,34(6):29-31.  
WANG Shanhai, MA Gongshe. Application of drilling technology of rope coring in coal mine[J]. Shaanxi Coal, 2015,34(6): 29-31.
- [21] 陈林林.复杂条件下向钻孔取芯技术方案研究[J].内蒙古煤炭经济,2018(7):128-129.  
CHEN Linlin. Research on core drilling technology scheme under complicated conditions[J]. Inner Mongolia Coal Economy, 2018(7): 128-129.
- [22] 贵宏伟,李学臣,郭艳飞,等.千米钻机超深钻孔定点密闭取芯技术研究与应用[J].煤炭工程,2018,50(12):54-57.  
GUI Hongwei, LI Xuechen, GUO Yanfei, et al. Research and application of fixed point closed sampling technology for super deep drilling in 1000m drilling machine[J]. Coal Engineering, 2018,50(12): 54-57.
- [23] 史海江.定向钻进技术在煤矿地质防治水工作中的应用[J].石化技术,2020,27(1):245-247.  
SHI Haijiang. Application of directional drilling technology in coal mine water prevention and control[J]. Petrochemical Industry Technology, 2020,27(1): 245-247.
- [24] 石智军,许超,李泉新,等.随钻测量定向钻进技术在煤矿井下地质勘探中的应用[J].煤矿安全,2014,45(12):137-140.  
SHI Zhijun, XU Chao, LI Quanxin, et al. Application of MWD directional drilling technology in geologic exploration in underground coal mine [J]. Safety in Coal Mines, 2014, 45 (12):137-140.
- [25] 王义红.破碎煤层定向钻进工艺在万峰煤矿的应用[J].煤矿安全,2016,47(5):141-143.  
WANG Yihong. Application of directional drilling process of broken coal seam in Wanfeng Coal Mine [J]. Safety in Coal Mines, 2016,47(5):141-143.
- [26] 赵建国,赵江鹏,许超,等.煤矿井下复合定向钻进技术研究与应用[J].煤田地质与勘探,2018,46(4):202-206.  
ZHAO Jianguo, ZHAO Jiangpeng, XU Chao, et al. Composite directional drilling technology in underground coal mine [J]. Coal Geology and Exploration, 2018,46(4):202-206.
- [27] 郭宝林,孙庆春.鸭西背斜钻井提速技术试验及效果分析[J].探矿工程(岩土钻掘工程),2017,44(2):53-56.  
GUO Baolin, SUN Qingchun. Experiment of improving drilling speed in anticline of West Yaerxia and effect analysis [J]. Exploration Engineering (Rock & Soil Drilling and Tunneling), 2017,44(2):53-56.
- [28] 段会军,郝世俊,武建军.高位定向钻孔在综放工作面上隅角瓦斯抽采中的应用[J].探矿工程(岩土钻掘工程),2016,43(10):215-218.  
DUAN Huijun, HAO Shijun, WU Jianjun. Application of high-position directional drilling hole for gas extraction at upper corner in fully mechanized caving face [J]. Exploration Engineering (Rock & Soil Drilling and Tunneling), 2016, 43(10): 215-218.

(编辑 荐华)